

应用系统

机器视觉

手动精密平台

自动精密平台

光学镜头 & 镜架

FA工厂自动化配件

测量测控

FA电子电器部件

工具 & 量具

无尘静电类产品

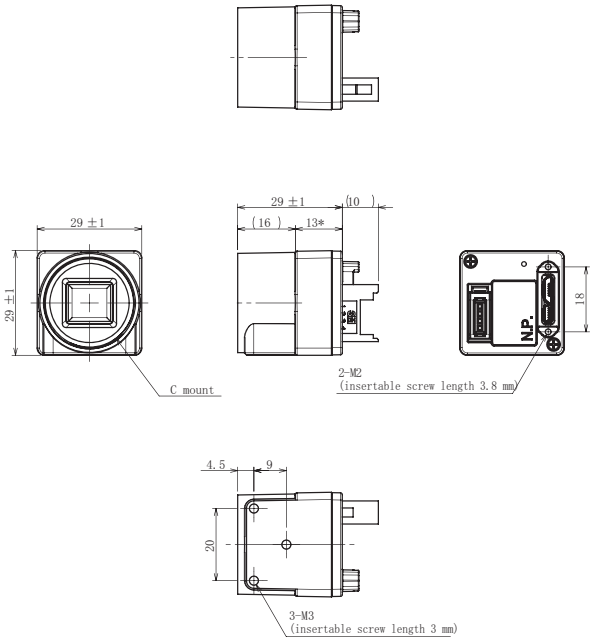
**概要**

C系列是采用USB3.0接口的一体式相机。该系列备有搭载CCD传感器的VGA(1/3英寸)的CTUC-30M-3机型, VGA(1/2英寸)的CTUC-30M-2机型, XGA的CTUC-80M机型, SXGA的CTUC-130M, 等4种黑白机型, 以及VGA(1/3英寸)的CTUC-30C/CTUC-30CF, SXGA(1/3英寸)的CTUC-130C/CTUC-130CF等4种彩色机型。此外, 该系列更备有搭载CMOS传感器的200万像素(2/3英寸)CTUC-205M, 230万像素(1/1.2英寸)的CTUC-238M和400万像素(1/1英寸)CTUC-406M等两款黑白机型, 230万像素(1/1.2英寸)的CTUC-238MC/CTUC-238MCF以及400万像素(1/1英寸)CTUC-406MC/CTUC-406MCF等两款彩色机型, 提供给客户多种选择。图像输出以及相机控制均基于USB3.0接口定义, 适用于图像信号的高精度读取以及高速处理。



- 特点**
- ▶ 高帧速
  - ▶ USB3.0接口
  - ▶ 符合USB3 Vision™标准
  - ▶ 符合GenICam Ver2.3 标准
  - ▶ 符合IIC2 Digital Camera Control Specification Ver.1.0.0 标准
  - ▶ 采用e-CON规格接头
  - ▶ 图像抽取功能
  - ▶ 搭载彩色处理程序
  - ▶ 全像素读出
  - ▶ 电子快门
  - ▶ 全帧快门
  - ▶ 正方格子排列

外形图 (单位: mm)



**技术指标**

**黑白相机**

型号	CTUC-30M-2	CTUC-30M-3	CTUC-80M	CTUC-130M	CTUC-205M	CTUC-238M	CTUC-406M
摄像单元	全像素读取方式CCD				CMOS图像传感器		
有效像素	VGA 659(H) x 494(V)	XGA 1034(H) x 779(V)	SXGA 1296(H) x 966(V)	2M 2048(H) x 1088(V)	2.3M 1920(H) x 1200(V)	4M 2048(H) x 2048(V)	
帧速	125fps	125fps	40fps	30fps	170fps	165fps	90fps
靶面尺寸	6.52mm (H) x 4.89mm (V) (1/2type)	4.88mm (H) x 3.66mm (V) (1/3type)	4.81mm (H) x 3.62mm (V) (1/3type)	4.86mm (H) x 3.62mm (V) (1/3type)	11.26mm (H) x 5.98mm (V) (2/3 type )	11.25mm (H) x 7.03mm (V) (1/1.2 type )	11.26mm (H) x 11.26mm (V) (1/1 type )
正像素尺寸	9.9μm x 9.9μm	7.4μm x 7.4μm	4.65μm x 4.65μm	3.75μm x 3.75μm	5.5μm x 5.5μm	5.86μm x 5.86μm	5.5μm x 5.5μm
接口	USB3.0 (Only SuperSpeed is supported)						
端口协议	USB3.0 Vision						
扫描方式	逐行扫描						
图像规格	Mono 10bit / Mono 8bit				Mono 8bit		
宽高比	04:03				02:01		01:01
被摄物照度	标准: 1700lx, F5.6 1/125s 最低: 7lx, F1.4 (增益: +18dB, 约50%图像输出)	标准: 1700lx, F5.6 1/40s 最低: 7lx, F1.4 (增益: +18dB, 约50%图像输出)	标准: 1300lx, F8 1/30s 最低: 3lx, F1.4 (增益: +18dB, 约50%图像输出)	标准: 3800lx, F8, 1/200s 最低: 8lx, F1.4 (增益: 8倍, 约50%图像输出)	标准: 3300lx, F8, 1/200s 最低: 7lx, F1.4 (增益: 8倍, 约50%图像输出)	标准: 3500lx, F11, 1/90s 最低: 4lx, F1.4 (增益: 8倍, 约50%图像输出)	标准: 3500lx, F11, 1/90s 最低: 4lx, F1.4 (增益: 8倍, 约50%图像输出)
增益	0 ~ +18dB (出厂设定 0dB)				0 ~ 8倍 (出厂设定 1倍)		
Gamma	γ=1.0 ~ 0.45 (出厂设定 γ=1.0)						
触发	Low: 0 ~ 0.5V High: 2.0 ~ 24.0V 正/负两级切换(出厂设定: 负极) 频幅 最小 50μs						
电源	DC5V						
功率	小于2.6W				小于2.7W	小于2.9W	小于2.7W
镜头规格	Cmount						
外形尺寸	29(W)mm x 29 (H)mm x 13(D)mm (不含突出部)				29(W)mm x 29(H)mm x 16(D)mm		
重量	约27克				约32克		

**彩色相机**

型号	CTUC-30C	CTUC-30CF	CTUC-130C	CTUC-130CF	CTUC-238MC	CTUC-238MCF	CTUC-406MC	CTUC-406MCF
摄像单元	全像素读取方式CCD				CMOS图像传感器			
有效像素	VGA 659(H) x 494(V)	SXGA 1296(H) x 966(V)	2.3M 1920 (H) x 1200 (V)	4M 2048(H) x 2048(V)				
帧速	125fps	30fps	165fps	90fps				
靶面尺寸	4.88mm (H) x 3.66mm (V) (1/3 type)	4.86mm (H) x 3.62mm (V) (1/3 type)	11.25mm (H) x 7.03mm (V) (1/1.2 type)	11.26mm (H) x 11.26mm (V) (1/1 type)				
正像素尺寸	7.4μm x 7.4μm	3.75μm x 3.75μm	5.86μm x 5.86μm	5.5μm x 5.5μm				
彩色滤片	搭载RGB原色处理芯片的彩色滤片							
IR滤波片	无	有	无	有	无	有	无	有
图像规格	YUV4:2:2 16bit / YUV4:1:1 12bit / RGB 24bit / Bayer 10bit / Bayer 8bit				Bayer 8bit			
白平衡	白平衡菜单选项 / 一键白平衡							
被摄物照度	标准: 3500lx, F5.6 1/125s 最低: 14lx, F1.4 (增益: +18dB, 约50%图像输出)	标准: 1250lx, F5.6 1/30s 最低: 5lx, F1.4 (增益: +18dB, 约50%图像输出)	标准: 3700lx, F8 1/200s 最低: 8lx, F1.4 (增益: 8倍, 约50%图像输出)	标准: 4100lx, F8 1/200s 最低: 9lx, F1.4 (增益: 8倍, 约50%图像输出)	标准: 4800lx, F8 1/90s 最低: 10lx, F1.4 (增益: 8倍, 约50%图像输出)			
Gamma	γ=1.0 ~ 0.45 (出厂设定 γ=1.0)							
接口	USB3.0 (Only SuperSpeed is supported)							
端口协议	USB3.0 Vision							
扫描方式	逐行扫描							
宽高比	04:03				16:10		01:01	
增益	0 ~ +18dB (出厂设定 0dB)				0 ~ 8倍 (出厂设定 1倍)			
触发	Low: 0 ~ 0.5V High: 2.0 ~ 24.0V 正/负两级切换(出厂设定: 负极) 频幅 最小 50μs							
电源	DC5V							
功率	小于2.7W				小于2.9W	小于2.7W		
镜头规格	Cmount							
外形尺寸	29(W)mm x 29(H)mm x 13(D)mm (不含突出部)				29(W)mm x 29(H)mm x 16(D)mm			
重量	约27克				约32克			

应用系统

机器视觉

手动精密平台

自动精密平台

光学镜头 & 镜架

FA工厂自动化配件

测量测控

FA电子电器部件

工具 & 量具

无尘静电类产品

工业相机

镜头

照明

机器视觉分析仪

视觉开发软件

图像采集卡

图像传输电缆

校准板

其它视觉配件