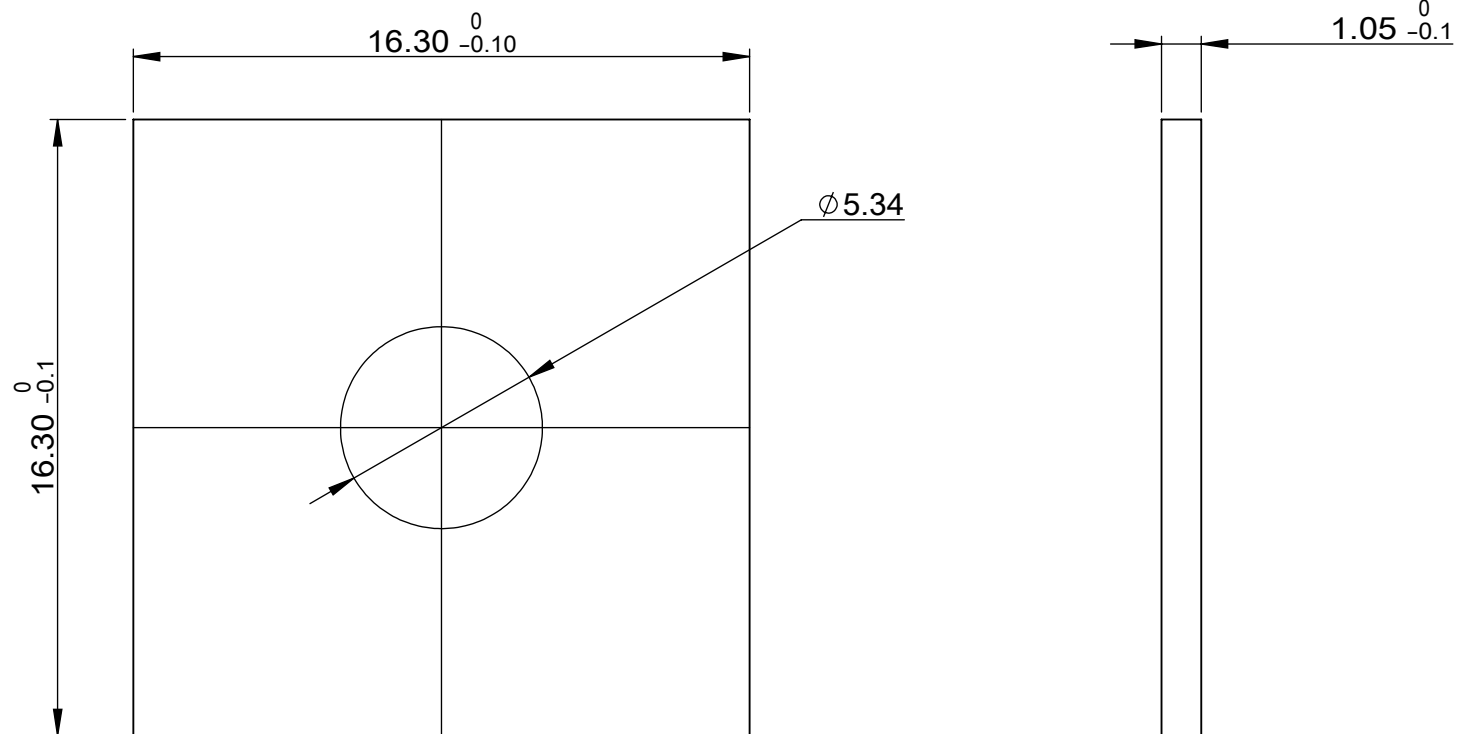


“图样代号”

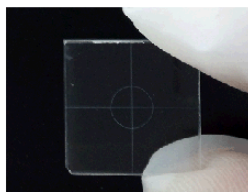


媒体编号

借(通)用件登记

要求：

- 1：玻璃镜片,透光性好,十字瞄准圈
- 2：线宽：0.2mm
- 3：去毛刺
- 4：数量：10片



旧底图总号

底图总号

签字

日期

						HOURS			CG-163-105-534-02
						www.hours-web.com			
标记	处数	分区	更改文件号	签名	年月日	阶段标记	质量	比例	
设计				标准化			0.000	20:1	
校核				工艺		透明玻璃			
主管设计				审核					
				批准		共1张 第1张 版本		替代	