

## XYZ轴平面TSD平台

TSD-255 台面尺寸□25mm

TSD-405 台面尺寸□40mm

RoHS  
RoHS

组合了TSD型XY轴平台和Z轴水平台面型的平台。



## 信息

▶可提供真空用不锈钢平台 (TSDS-255/405)。

▶▶ E216 目录编号 W7076

## 注意

▶平台内部采用了弹簧结构, 所以平台不能上下倒置使用。

▶在结构上使用了杠杆原理, 所以, 台面的实际位置, 与刻度显示的进给量之间会存在一定的偏差。

(微分头0.5mm/转时, 其偏差大约为 $\pm 0.02\text{mm}$ )

▶□25和□40规格的产品, 如果在转动方向、施加过大载荷的话, 容易引发故障, 请注意。

## 技术指标

型号	METRIC	TSD-255C	TSD-255S	TSD-405C	TSD-405S
	INCH	—	—	TSD-405CUU	TSD-405SUU
(反手对称型号)	METRIC	—	TSD-255SR	—	TSD-405SR
	INCH	—	—	—	TSD-405SRUU
台面尺寸 (mm)		25×25	25×25	40×40	40×40
轴的类型		XYZ轴			
微分头的安装位置		中心	侧面	中心	侧面
行程 (mm)		XY轴 $\pm 3$ Z轴 $\pm 3$	XY轴 $\pm 3$ Z轴 $\pm 3$	XY轴 $\pm 6.5$ Z轴 $\pm 3$	XY轴 $\pm 6.5$ Z轴 $\pm 3$
行程/周 (mm/周)		0.5	0.5	0.5	0.5
微分头最小读数 (mm)		0.01	0.01	0.01	0.01
导轨形式		TSD导轨			
主要材料		钢			
表面处理		黑铬+亚光黑漆			
承载能力 (N)		29.4 (3.0kgf)	29.4 (3.0kgf)	88.3 (9.0kgf)	88.3 (9.0kgf)
移动精度	直线度 ( $\mu\text{m}$ )	5	5	2.5	2.5
	俯仰 ( $\text{N}\cdot\text{m}$ )	1.0	1.0	3.9	3.9
最大承载力矩	转动 ( $\text{N}\cdot\text{m}$ )	1.0	1.0	3.9	3.9
	俯仰 ( $^{\circ}/\text{N}\cdot\text{cm}$ )	10.55	10.55	2.34	2.34
扭矩刚度	转动 ( $^{\circ}/\text{N}\cdot\text{cm}$ )	10.55	10.55	2.34	2.34
	平行度 ( $\mu\text{m}$ )	130	130	130	130
选购件		FP	FP	FP	FP
自重 (kg)		0.2	0.2	0.55	0.55

## 平台尺寸□25mm用选购件

选购件编码	名称		行程/周 (mm/周)	微分头最小读数 (mm)	▶▶ E008
	名称	型号			
FP	精密调节螺杆	FPSA-42525	0.25	—	E008

## 平台尺寸□40mm用选购件

选购件编码	名称		行程/周 (mm/周)	微分头最小读数 (mm)	▶▶ E008
	名称	型号			
FP	精密调节螺杆	XY轴: FPSA-62540 Z轴: FPSA-42525	0.25	—	E008

※需要选购件时, 请在产品型号末尾追加相应的选购件编码。

※FP型的容许负载为39.2N (4.0kgf)。(□40mm)

※操作FP型时需要用到内六角扳手或另售的六角手轮扳手 (KCL)。▶▶ F010 目录编号 W8008

应用系统

光学元件·  
薄膜产品

镜架

底座

手动平台

驱动装置

自动平台

光源

目录

综合信息

X轴

XY轴

Z轴

XZ轴

XYZ轴

转动平台

摆动平台

倾斜平台

真空用平台

TSD导轨

十字交叉滚柱导轨

燕尾槽导轨

滑动导轨

V型导轨

其它

□15mm

□25mm

□40mm

□60mm

□65mm

□80mm

□100mm

□120mm

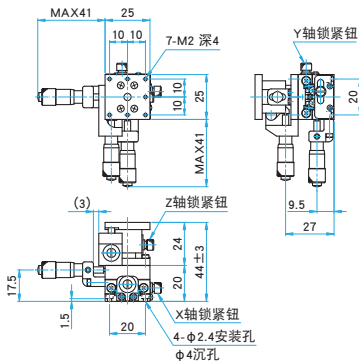
其它



外形图

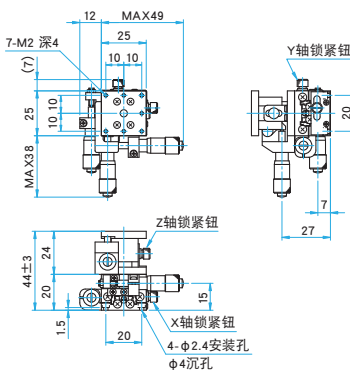
TSD-255C

内六角螺栓 M2×4...4个



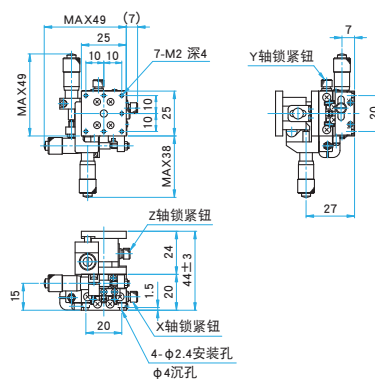
TSD-255S

内六角螺栓 M2×4...4个



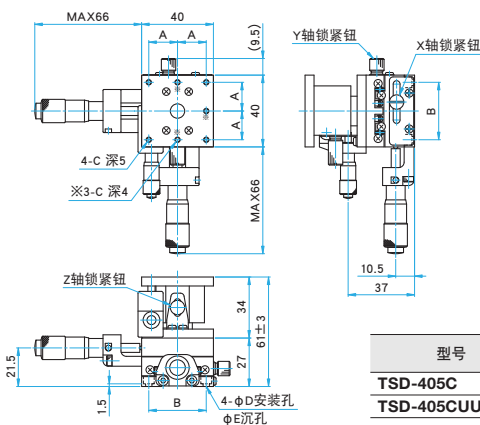
TSD-255SR

内六角螺栓 M2×4...4个



TSD-405C/405CUU

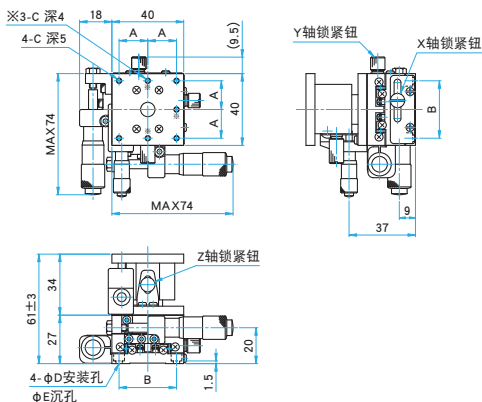
内六角螺栓 M3×6...4个  
弹簧垫圈  
内六角螺栓 6/32UNC×3/16...4个 (UU)



型号	A (mm)	B (mm)	C	D (mm)	E (mm)
TSD-405C	16	32	M3	3.5	6
TSD-405CUU	15.875	31.75	6-32UNC	4	6.5

TSD-405S/405SUU

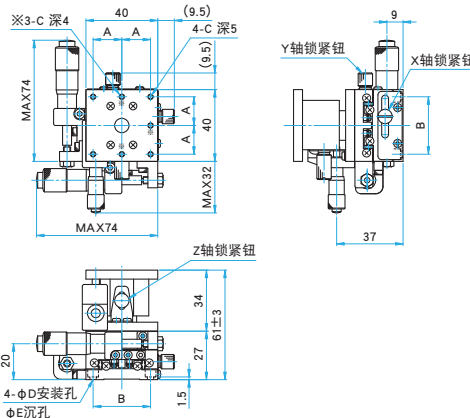
内六角螺栓 M3×6...4个, 弹簧垫圈  
内六角螺栓 6/32UNC×3/16...4个 (UU)



型号	A (mm)	B (mm)	C	D (mm)	E (mm)
TSD-405S	16	32	M3	3.5	6
TSD-405SUU	15.875	31.75	6-32UNC	4	6.5

TSD-405SR/405SRUU

内六角螺栓 M3×6...4个, 弹簧垫圈  
内六角螺栓 6/32UNC×3/16...4个 (UU)



型号	A (mm)	B (mm)	C	D (mm)	E (mm)
TSD-405SR	16	32	M3	3.5	6
TSD-405SRUU	15.875	31.75	6-32UNC	4	6.5

应用系统

光学元件·  
薄膜产品

镜架

底座

手动平台

驱动装置

自动平台

光源

目录

综合信息

X轴

XY轴

Z轴

XZ轴

XYZ轴

转动平台

摆动平台

倾斜平台

真空用平台

TSD导轨

十字交叉滚柱导轨

燕尾槽导轨

滑动导轨

V型导轨

其它

□ 15mm

□ 25mm

□ 40mm

□ 60mm

□ 65mm

□ 80mm

□ 100mm

□ 120mm

其它

## XYZ轴平面TSD平台

TSD-605 台面尺寸□60mm

TSD-655 台面尺寸□65mm

RoHS  
RoHS

组合了TSD型XY轴平台和Z轴水平台面型的平台。



## 信息

▶可提供真空用不锈钢平台 (TSDS-605/655)。

▶▶ E216 目录编号 W7076

## 注意

▶平台内部采用了弹簧结构,所以平台不能上下倒置使用。

▶在结构上使用了杠杆原理,所以,台面的实际位置,与刻度显示的进给量之间会存在一定的偏差。

(微分头0.5mm/转时,其偏差大约为 $\pm 0.02\text{mm}$ )

## 技术指标

型号	METRIC	TSD-605C	TSD-605S	TSD-655C-M6	TSD-655S-M6
	INCH	—	—	TSD-655CUU	TSD-655SUU
(反手对称型号)	METRIC	—	TSD-605SR	—	TSD-655SR-M6
	INCH	—	—	—	TSD-655SRUU
台面尺寸 (mm)		60×60	60×60	65×65	65×65
轴的类型		XYZ轴			
微分头的安装位置		中心	侧面	中心	侧面
行程 (mm)		XY轴 $\pm 6.5$ Z轴 $\pm 5$	XY轴 $\pm 6.5$ Z轴 $\pm 5$	XY轴 $\pm 6.5$ Z轴 $\pm 5$	XY轴 $\pm 6.5$ Z轴 $\pm 5$
行程/周 (mm/周)		0.5	0.5	0.5	0.5
微分头最小读数 (mm)		0.01	0.01	0.01	0.01
导轨形式		TSD导轨			
主要材料		钢			
表面处理		镀铬+亚光黑漆			
承载能力 (N)		147 (15.0kgf)	147 (15.0kgf)	147 (15.0kgf)	147 (15.0kgf)
移动精度	直线度 ( $\mu\text{m}$ )	2.5	2.5	2.5	2.5
	俯仰 ( $\text{N}\cdot\text{m}$ )	6.9	6.9	6.9	6.9
	转动 ( $\text{N}\cdot\text{m}$ )	6.9	6.9	6.9	6.9
最大承载力矩	俯仰 ( $^\circ/\text{N}\cdot\text{cm}$ )	0.81	0.81	0.81	0.81
	转动 ( $^\circ/\text{N}\cdot\text{cm}$ )	0.81	0.81	0.81	0.81
平行度 ( $\mu\text{m}$ )		130	130	130	130
选购件		FP	FP	FP	FP
自重 (kg)		1.9	1.9	2.0	2.0

## 选购件

选购件编码	名称		行程/周 (mm/周)	微分头最小读数 (mm)	▶▶ E008
	名称	型号			
FP	精密调节螺杆	FPSA-62540	0.25	—	E008

※需要选购件时,请在产品型号末尾追加相应的选购件编码。

※FP型的容许负载为39.2N (4.0kgf)。

※操作FP型时需要用到内六角扳手或另售的六角手轮扳手 (KCL)。▶▶ F010 目录编号 W8008

应用系统

光学元件·  
薄膜产品

镜架

底座

手动平台

驱动装置

自动平台

光源

目录

综合信息

X轴

XY轴

Z轴

XZ轴

XYZ轴

转动平台

摆动平台

倾斜平台

真空用平台

TSD导轨

十字交叉滚柱导轨

燕尾槽导轨

滑动导轨

V型导轨

其它

□15mm

□25mm

□40mm

□60mm

□65mm

□80mm

□100mm

□120mm

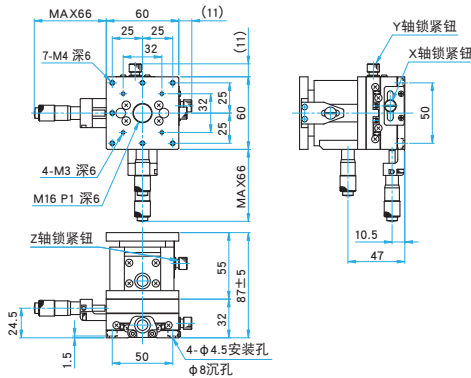
其它



外形图

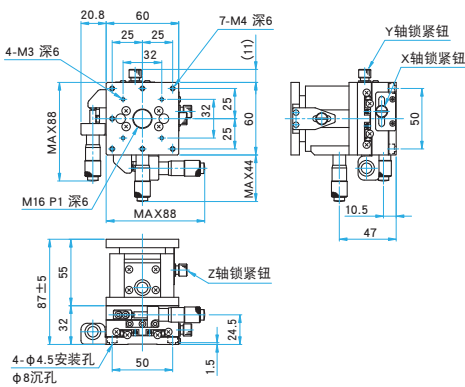
TSD-605C

内六角螺栓 M4×6...4个



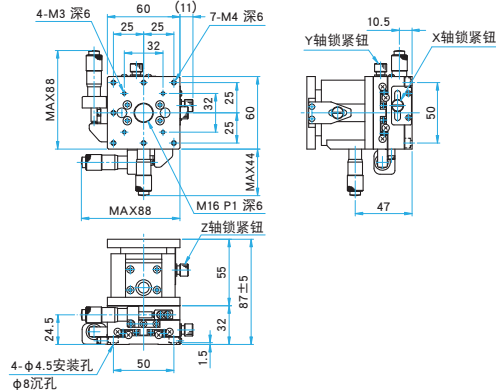
TSD-605S

内六角螺栓 M4×6...4个



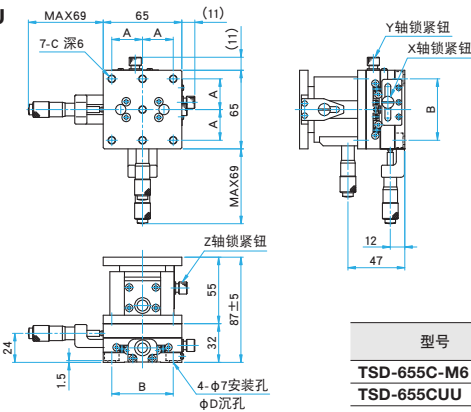
TSD-605SR

内六角螺栓 M4×6...4个



TSD-655C-M6/655CUU

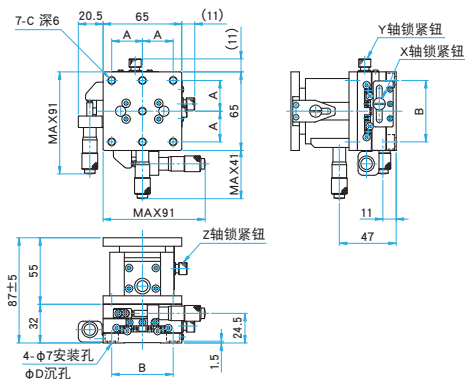
内六角螺栓 M6×6...4个 (M6)  
内六角螺栓 1/4-20UNC×1/4...4个 (UU)



型号	A (mm)	B (mm)	C	D (mm)
TSD-655C-M6	25	50	M6 P1	11
TSD-655CUU	25.4	50.8	1/4-20UNC	12

TSD-655S-M6/655SUU

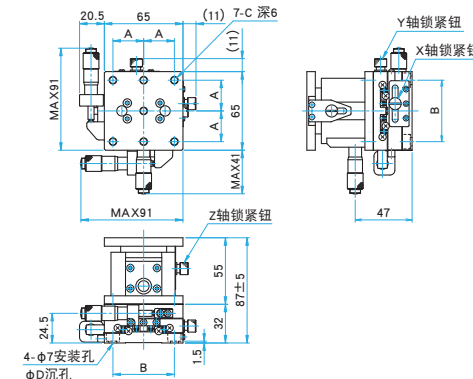
内六角螺栓 M6×6...4个 (M6)  
内六角螺栓 1/4-20UNC×1/4...4个 (UU)



型号	A (mm)	B (mm)	C	D (mm)
TSD-655S-M6	25	50	M6 P1	11
TSD-655SUU	25.4	50.8	1/4-20UNC	12

TSD-655SR-M6/655SRUU

内六角螺栓 M6×6...4个 (M6)  
内六角螺栓 1/4-20UNC×1/4...4个 (UU)



型号	A (mm)	B (mm)	C	D (mm)
TSD-655SR-M6	25	50	M6 P1	11
TSD-655SRUU	25.4	50.8	1/4-20UNC	12

应用系统

光学元件·  
薄膜产品

镜架

底座

手动平台

驱动装置

自动平台

光源

目录

综合信息

X轴

XY轴

Z轴

XZ轴

XYZ轴

转动平台

摆动平台

倾斜平台

真空用平台

TSD导轨

十字交叉滚柱导轨

燕尾槽导轨

滑动导轨

V型导轨

其它

□ 15mm

□ 25mm

□ 40mm

□ 60mm

□ 65mm

□ 80mm

□ 100mm

□ 120mm

其它

## XYZ轴平面TSD平台

TSD-805 台面尺寸□80mm

TSD-1005 台面尺寸□100mm

RoHS  
RoHS

组合了TSD型XY轴平台和Z轴水平台面型的平台。



## 注意

- ▶平台内部采用了弹簧结构，所以平台不能上下倒置使用。
- ▶在结构上使用了杠杆原理，所以，台面的实际位置，与刻度显示的进给量之间会存在一定的偏差。  
(微分头0.5mm/转时，其偏差大约为 $\pm 0.02\text{mm}$ )

应用系统

光学元件·  
薄膜产品

镜架

底座

手动平台

驱动装置

自动平台

光源

目录

综合信息

X轴

XY轴

Z轴

XZ轴

XYZ轴

转动平台

摆动平台

倾斜平台

真空用平台

TSD导轨

十字交叉滚柱导轨

燕尾槽导轨

滑动导轨

V型导轨

其它

□15mm

□25mm

□40mm

□60mm

□65mm

□80mm

□100mm

□120mm

其它

## 技术指标

型号	METRIC	TSD-805C	TSD-805S	TSD-1005C	TSD-1005S
(反手对称型号)	METRIC		TSD-805SR	—	TSD-1005SR
台面尺寸 (mm)		80×80	80×80	100×100	100×100
轴的类型		XYZ轴			
微分头的安装位置		中心	侧面	中心	侧面
行程 (mm)		XY轴±12.5 Z轴±5	XY轴±12.5 Z轴±5	XY轴±12.5 Z轴±10	XY轴±12.5 Z轴±10
行程/周 (mm/周)		0.5	0.5	0.5	0.5
微分头最小读数 (mm)		0.01	0.01	0.01	0.01
导轨形式		TSD导轨			
主要材料		钢			
表面处理		黑铬+亚光黑漆			
承载能力 (N)		147 (15.0kgf)	147 (15.0kgf)	245 (25.0kgf)	245 (25.0kgf)
移动精度	直线度 (μm)	2.5	2.5	2.5	2.5
最大承载力矩	俯仰 (N·m)	6.9	6.9	9.8	9.8
	转动 (N·m)	6.9	6.9	9.8	9.8
扭矩刚度	俯仰 (°/N·cm)	0.67	0.67	0.45	0.45
	转动 (°/N·cm)	0.67	0.67	0.45	0.45
平行度 (μm)		130	130	150	150
选购件		FP	FP	FP	FP
自重 (kg)		2.6	2.6	6.1	6.1

## 平台尺寸□80mm用选购件

选购件编码	名称	型号	行程/周 (mm/周)	微分头最小读数 (mm)	参照
FP	精密调节螺杆	XY轴: FPSA-62550 Z轴: FPSA-62540	0.25	—	E008

## 平台尺寸□100mm用选购件

选购件编码	名称	型号	行程/周 (mm/周)	微分头最小读数 (mm)	参照
FP	精密调节螺杆	FPSA-62555	0.25	—	E008

※需要选购件时，请在产品型号末尾追加相应的选购件编码。

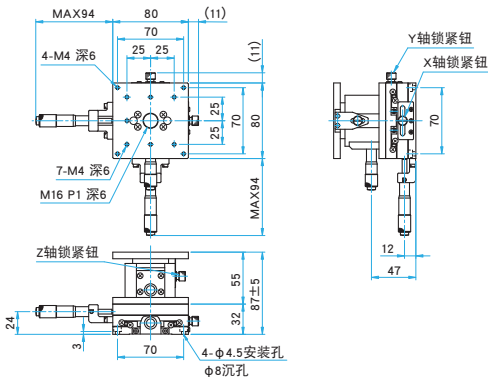
※FP型的容许负载为39.2N (4.0kgf)。

※操作FP型时需要用到内六角扳手或另售的六角手轮扳手 (KCL)。 [参照](#) F010 [目录编号](#) W8008

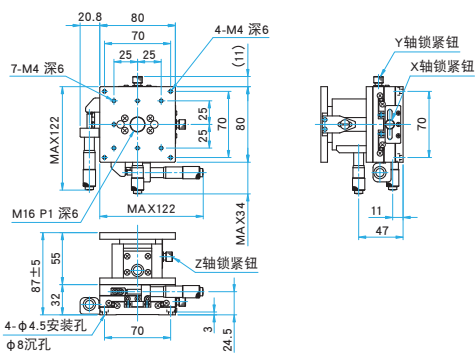


外形图

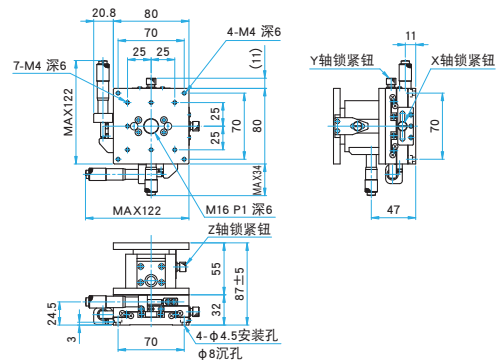
**TSD-805C** 内六角螺栓 M4×8...4个



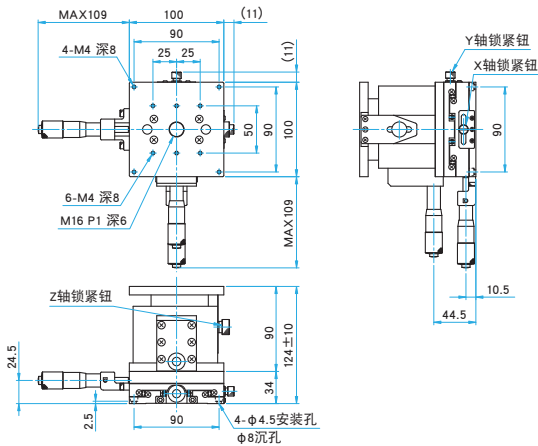
**TSD-805S** 内六角螺栓 M4×8...4个



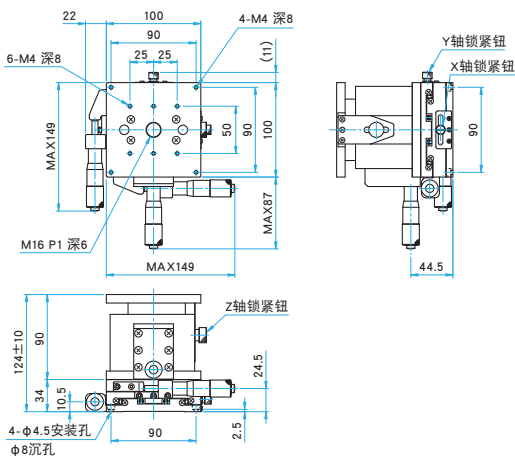
**TSD-805SR** 内六角螺栓 M4×8...4个



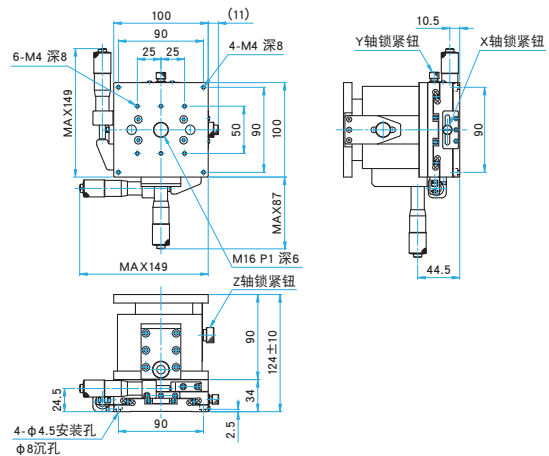
**TSD-1005C** 内六角螺栓 M4×8...4个



**TSD-1005S** 内六角螺栓 M4×8...4个



**TSD-1005SR** 内六角螺栓 M4×8...4个



应用系统

光学元件·  
薄膜产品

镜架

底座

手动平台

驱动装置

自动平台

光源

目录

综合信息

X轴

XY轴

Z轴

XZ轴

XYZ轴

转动平台

摆动平台

倾斜平台

真空用平台

TSD导轨

十字交叉滚柱导轨

燕尾槽导轨

滑动导轨

V型导轨

其它

□ 15mm

□ 25mm

□ 40mm

□ 60mm

□ 65mm

□ 80mm

□ 100mm

□ 120mm

其它

组合了TSD型XY轴平台和Z轴水平台面型的平台。



#### 注意

- ▶平台内部采用了弹簧结构，所以平台不能上下倒置使用。
- ▶在结构上使用了杠杆原理，所以，台面的实际位置，与刻度显示的进给量之间会存在一定的偏差。  
(微分头0.5mm/转时，其偏差大约为 $\pm 0.02\text{mm}$ )

应用系统

光学元件·  
薄膜产品

镜架

底座

手动平台

驱动装置

自动平台

光源

目录

综合信息

X轴

XY轴

Z轴

XZ轴

XYZ轴

转动平台

摆动平台

倾斜平台

真空用平台

TSD导轨

十字交叉滚柱导轨

燕尾槽导轨

滑动导轨

V型导轨

其它

□15mm

□25mm

□40mm

□60mm

□65mm

□80mm

□100mm

□120mm

其它

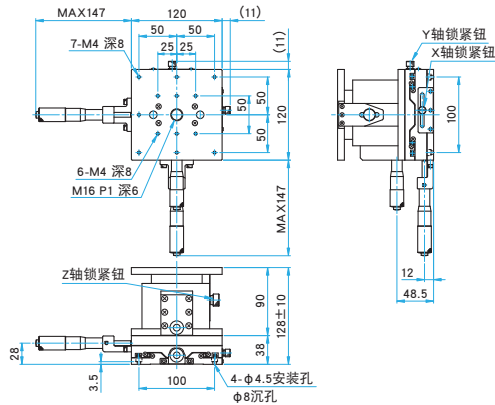
技术指标					
型号	METRIC	TSD-1205C	TSD-1205S	TSD-1205C-M6	TSD-1205S-M6
	INCH	—	—	TSD-1205CUU	TSD-1205SUU
(反手对称型号)	METRIC	—	TSD-1205SR	—	TSD-1205SR-M6
	INCH	—	—	—	TSD-1205SRUU
台面尺寸 (mm)		120×120	120×120	120×120	120×120
轴的类型		XYZ轴			
微分头的安装位置		中心	侧面	中心	侧面
行程 (mm)		XY轴±20 Z轴±10	XY轴±20 Z轴±10	XY轴±20 Z轴±10	XY轴±20 Z轴±10
行程/周 (mm/周)		0.5	0.5	0.5	0.5
微分头最小读数 (mm)		0.01	0.01	0.01	0.01
导轨形式		TSD导轨			
主要材料		钢			
表面处理		黑铬+亚光黑漆			
承载能力 (N)		245 (25.0kgf)	245 (25.0kgf)	245 (25.0kgf)	245 (25.0kgf)
移动精度	直线度 (μm)	2.5	2.5	2.5	2.5
	俯仰 (N·m)	9.8	9.8	9.8	9.8
最大承载力矩	转动 (N·m)	9.8	9.8	9.8	9.8
	俯仰 (°/N·cm)	0.41	0.41	0.41	0.41
扭矩刚度	转动 (°/N·cm)	0.41	0.41	0.41	0.41
	平行度 (μm)	150	150	150	150
自重 (kg)		7.3	7.3	7.3	7.3



外形图

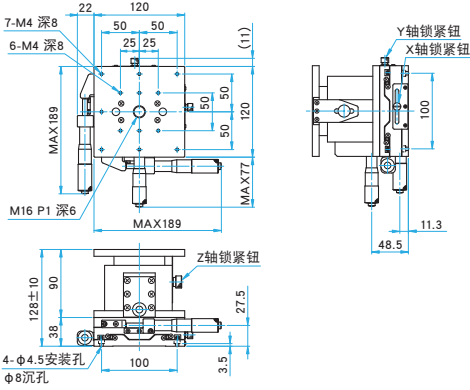
TSD-1205C

内六角螺栓 M4×8...4个



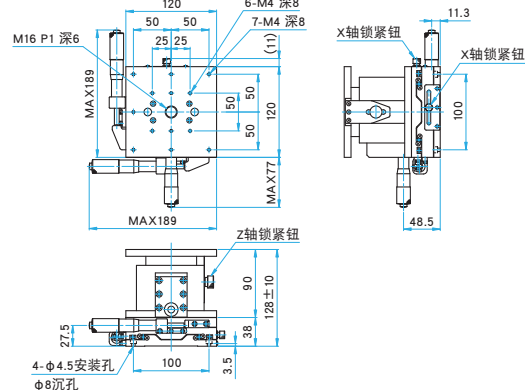
TSD-1205S

内六角螺栓 M4×8...4个



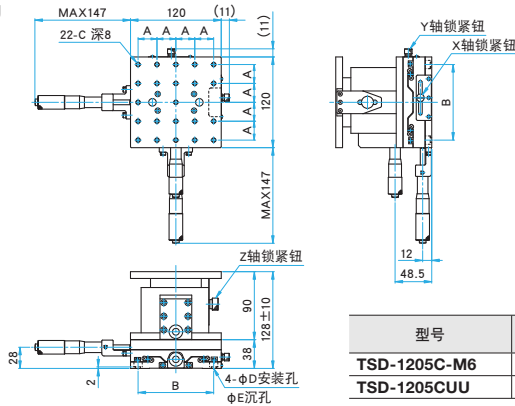
TSD-1205SR

内六角螺栓 M4×8...4个



TSD-1205C-M6/1205CUU

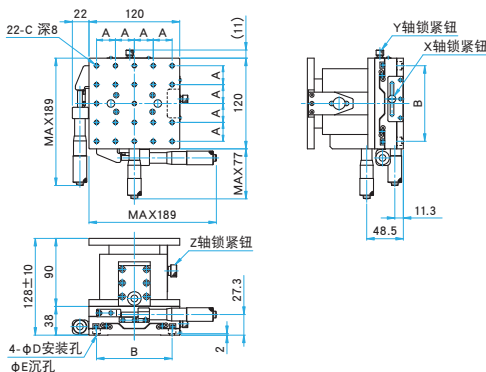
内六角螺栓 M6×8...4个 (M6)  
内六角螺栓 (不锈钢)  
1/4-20UNC×5/16...4个 (UU)



型号	A (mm)	B (mm)	C	D (mm)	E (mm)
TSD-1205C-M6	25	100	M6 P1	6.5	11
TSD-1205CUU	25.4	101.6	1/4-20UNC	7	12

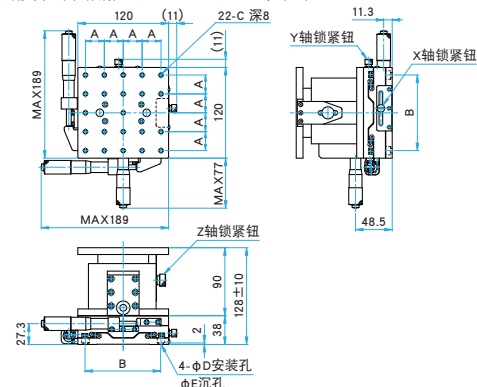
TSD-1205S-M6/1205SUU

内六角螺栓 M6×8...4个 (M6)  
内六角螺栓 (不锈钢)  
1/4-20UNC×5/16...4个 (UU)



TSD-1205SR-M6/1205SRUU

内六角螺栓 M6×8...4个 (M6)  
内六角螺栓 (不锈钢)  
1/4-20UNC×5/16...4个 (UU)



型号	A (mm)	B (mm)	C	D (mm)	E (mm)
TSD-1205S-M6	25	100	M6 P1	6.5	11
TSD-1205SUU	25.4	101.6	1/4-20UNC	7	12

型号	A (mm)	B (mm)	C	D (mm)	E (mm)
TSD-1205SR-M6	25	100	M6 P1	6.5	11
TSD-1205SRUU	25.4	101.6	1/4-20UNC	7	12

应用系统

光学元件·  
薄膜产品

镜架

底座

手动平台

驱动装置

自动平台

光源

目录

综合信息

X轴

XY轴

Z轴

XZ轴

XYZ轴

转动平台

摆动平台

倾斜平台

真空用平台

TSD导轨

十字交叉滚柱导轨

燕尾槽导轨

滑动导轨

V型导轨

其它

□ 15mm

□ 25mm

□ 40mm

□ 60mm

□ 80mm

□ 100mm

□ 120mm

其它