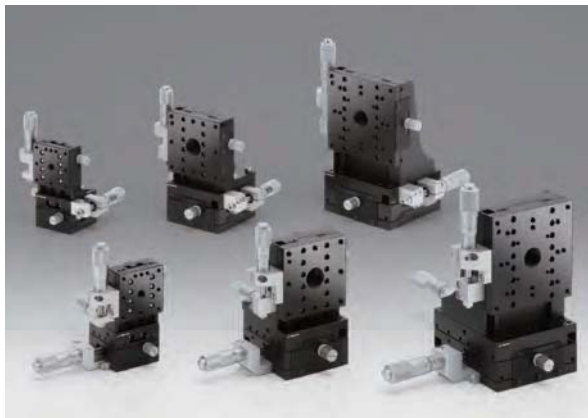


平台本体和Z轴托架一体化加工而成的轻量型的XYZ轴铝合金平台。



应用系统

光学元件·
薄膜产品

镜架

底座

手动平台

驱动装置

自动平台

光源

目录

综合信息

X轴

XY轴

Z轴

XZ轴

XYZ轴

转动平台

摆动平台

倾斜平台

真空用平台

TSD导轨

十字交叉滚柱导轨

燕尾槽导轨

滑动导轨

V型导轨

其它

□15mm

□25mm

□40mm

□60mm

□65mm

□80mm

□100mm

□120mm

其它

技术指标

型号	METRIC	TAM-405CL	TAM-405SL	TAM-605CL	TAM-605SL
	INCH	TAM-405CLUU	TAM-405SLUU	—	—
(反手对称型号)	METRIC	—	TAM-405SRL	—	TAM-605SRL
	INCH	—	TAM-405SRLUU	—	—
台面尺寸 (mm)		40×40	40×40	60×60	60×60
轴的类型		XYZ轴			
微分头的安装位置		中心	侧面	中心	侧面
行程 (mm)		XY轴±6.5 Z轴±6.5	XY轴±6.5 Z轴±6.5	XY轴±6.5 Z轴±6.5	XY轴±6.5 Z轴±6.5
行程/周 (mm/周)		0.5	0.5	0.5	0.5
微分头最小读数 (mm)		0.01	0.01	0.01	0.01
导轨形式		十字交叉滚柱导轨			
主要材料		铝合金			
表面处理		黑色氧化			
承载能力 (N)		49 (5.0kgf)	49 (5.0kgf)	49 (5.0kgf)	49 (5.0kgf)
移动精度	直线度 (μm)	2	2	2	2
	俯仰 (N·m)	2.75	2.75	5.0	5.0
最大承载力矩	转动 (N·m)	3.0	3.0	5.0	5.0
	俯仰 (°/N·cm)	1.9	1.9	0.9	0.9
选购件		FP	FP	FP	FP
自重 (kg)		0.4	0.4	0.9	0.9

选购件

选购件编码	名称		行程/周 (mm/周)	微分头最小读数 (mm)	参照
	名称	型号			
FP	精密调节螺杆	FPSA-62540	0.25	—	E008

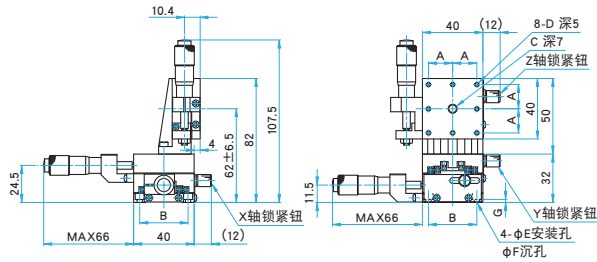
※需要选购件时, 请在产品型号末尾追加相应的选购件编码。

※操作FP型时需要用到内六角扳手或另售的六角手轮扳手 (KCL)。 [参照](#) F010 [目录编号](#) W8008



外形图

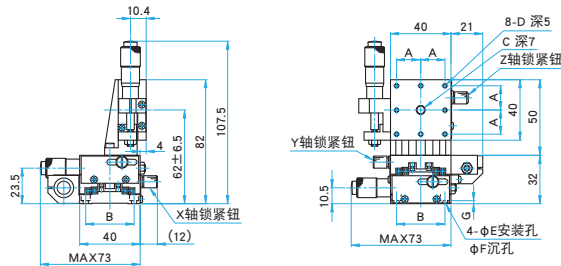
TAM-405CL/405CLUU 圆头小螺栓 M3×6...4个, 弹簧垫圈
内六角螺栓 6-32UNC×1/4...4个 (UU)



型号	A (mm)	B (mm)	C	D	E (mm)	F (mm)	G (mm)
TAM-405CL	16	32	M6 P1	M3	3.5	6	2
TAM-405CLUU	15.875	31.75	1/4-20UNC	6-32UNC	4	6.5	1.5

TAM-405SL/405SLUU

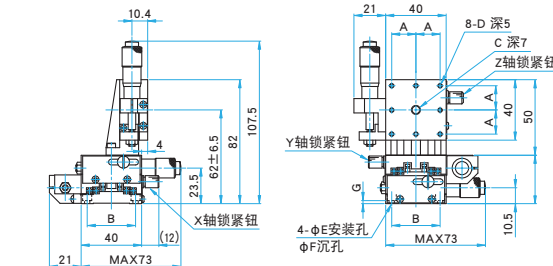
圆头小螺栓 M3×6...4个, 弹簧垫圈
内六角螺栓 6-32UNC×1/4...4个 (UU)



型号	A (mm)	B (mm)	C	D	E (mm)	F (mm)	G (mm)
TAM-405SL	16	32	M6 P1	M3	3.5	6	2
TAM-405SLUU	15.875	31.75	1/4-20UNC	6-32UNC	4	6.5	1.5

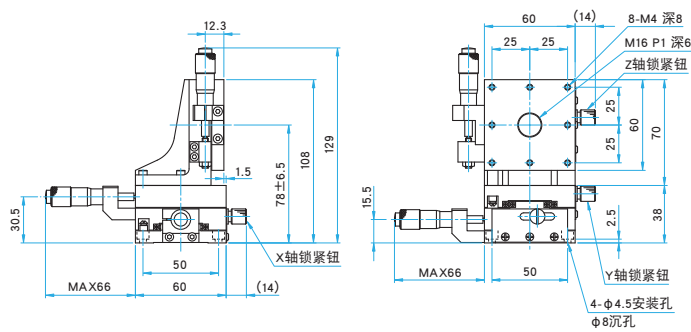
TAM-405SRL/405SRLUU

圆头小螺栓 M3×6...4个, 弹簧垫圈
内六角螺栓 6-32UNC×1/4...4个 (UU)

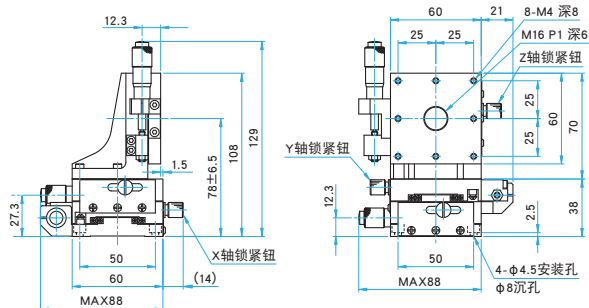


型号	A (mm)	B (mm)	C	D	E (mm)	F (mm)	G (mm)
TAM-405SRL	16	32	M6 P1	M3	3.5	6	2
TAM-405SRLUU	15.875	31.75	1/4-20UNC	6-32UNC	4	6.5	1.5

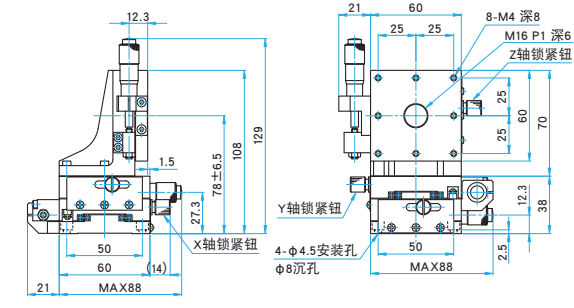
TAM-605CL 内六角螺栓 M4×8...4个



TAM-605SL 内六角螺栓 M4×8...4个



TAM-605SRL 内六角螺栓 M4×8...4个



应用系统

光学元件·
薄膜产品

镜架

底座

手动平台

驱动装置

自动平台

光源

目录

综合信息

X轴

XY轴

Z轴

XZ轴

XYZ轴

转动平台

摆动平台

倾斜平台

真空用平台

TSD导轨

十字交叉滚柱导轨

燕尾槽导轨

滑动导轨

V型导轨

其它

□ 15mm

□ 25mm

□ 40mm

□ 60mm

□ 65mm

□ 80mm

□ 100mm

□ 120mm

其它

平台本体和Z轴托架一体化加工而成的轻量型的XYZ轴铝合金平台。



应用系统

光学元件·
薄膜产品

镜架

底座

手动平台

驱动装置

自动平台

光源

目录

综合信息

X轴

XY轴

Z轴

XZ轴

XYZ轴

转动平台

摆动平台

倾斜平台

真空用平台

TSD导轨

十字交叉滚柱导轨

燕尾槽导轨

滑动导轨

V型导轨

其它

□15mm

□25mm

□40mm

□60mm

□65mm

□80mm

□100mm

□120mm

其它

技术指标

型号	METRIC	TAM-655CL-M6	TAM-655SL-M6	TAM-805CL	TAM-805SL
	INCH	TAM-655CLUU	TAM-655SLUU	—	—
(反手对称型号)	METRIC	—	TAM-655SRL-M6	—	—
	INCH	—	TAM-655SRLUU	—	—
台面尺寸(mm)		65×65	65×65	80×80	80×80
轴的类型		XYZ轴			
微分头的安装位置		中心	侧面	中心	侧面
行程(mm)		XY轴±6.5 Z轴±6.5	XY轴±6.5 Z轴±6.5	XY轴±7.5 Z轴±7.5	XY轴±7.5 Z轴±7.5
行程/周(mm/周)		0.5	0.5	0.5	0.5
微分头最小读数(mm)		0.01	0.01	0.01	0.01
导轨形式		十字交叉滚柱导轨			
主要材料		铝合金			
表面处理		黑色氧化			
承载能力(N)		49 (5.0kgf)	49 (5.0kgf)	49 (5.0kgf)	49 (5.0kgf)
移动精度	直线度(μm)	2	2	2	2
最大承载力矩	俯仰(N·m)	5.0	5.0	7.0	7.0
	转动(N·m)	5.0	5.0	7.0	7.0
扭矩刚度	俯仰(°/N·cm)	0.9	0.9	0.35	0.35
选购件		FP	FP	FP	FP
自重(kg)		1.15	1.15	1.5	1.5

平台尺寸□65mm用选购件

选购件编码	名称	型号	行程/周 (mm/周)	微分头最小读数 (mm)	参照
FP	精密调节螺杆	FPSA-62540	0.25	—	E008

平台尺寸□80mm用选购件

选购件编码	名称	型号	行程/周 (mm/周)	微分头最小读数 (mm)	参照
FP	精密调节螺杆	FPSA-62550	0.25	—	E008

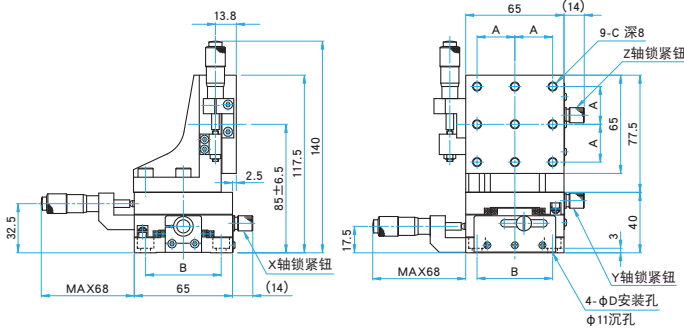
※需要选购件时,请在产品型号末尾追加相应的选购件编码。

※操作FP型时需要用到内六角扳手或另售的六角手轮扳手(KCL)。参照▶ F010 目录编号 W8008



外形图

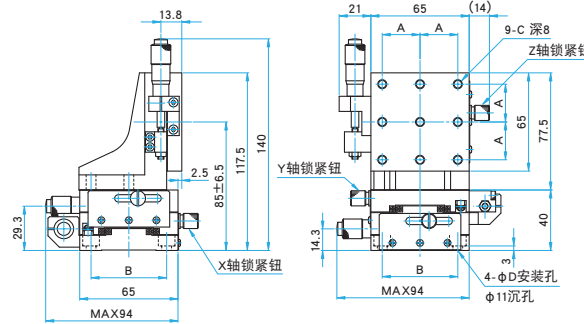
TAM-655CL-M6/655CLUU 内六角螺栓 M6×8...4个 (M6)
内六角螺栓 1/4-20UNC×3/8...4个 (UU)



型号	A (mm)	B (mm)	C	D (mm)
TAM-655CL-M6	25	50	M6 P1	6.5
TAM-655CLUU	25.4	50.8	1/4-20UNC	7

TAM-655SL-M6/655SLUU

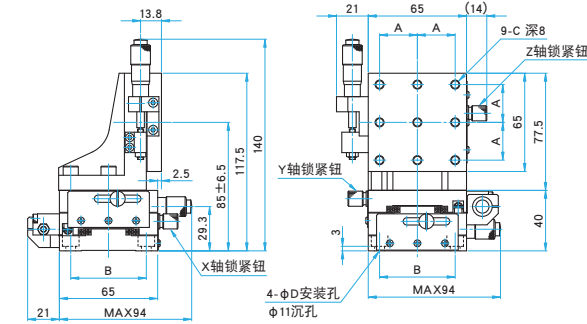
内六角螺栓 M6×8...4个 (M6)
内六角螺栓 1/4-20UNC×3/8...4个 (UU)



型号	A (mm)	B (mm)	C	D (mm)
TAM-655SL-M6	25	50	M6 P1	6.5
TAM-655SLUU	25.4	50.8	1/4-20UNC	7

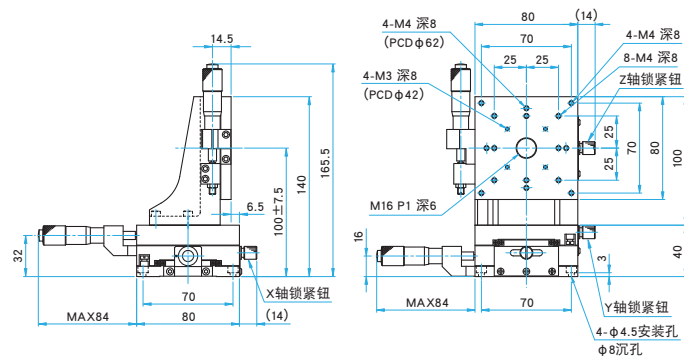
TAM-655SRL-M6/655SRLUU

内六角螺栓 M6×8...4个 (M6)
内六角螺栓 1/4-20UNC×3/8...4个 (UU)

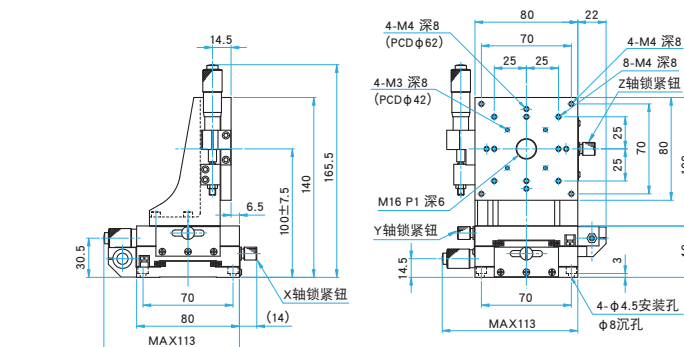


型号	A (mm)	B (mm)	C	D (mm)
TAM-655SRL-M6	25	50	M6 P1	6.5
TAM-655SRLUU	25.4	50.8	1/4-20UNC	7

TAM-805CL 内六角螺栓 M4×8...4个



TAM-805SL 内六角螺栓 M4×8...4个



应用系统

光学元件·
薄膜产品

镜架

底座

手动平台

驱动装置

自动平台

光源

目录

综合信息

X轴

XY轴

Z轴

XZ轴

XYZ轴

转动平台

摆动平台

倾斜平台

真空用平台

TSD导轨

十字交叉滚柱导轨

燕尾槽导轨

滑动导轨

V型导轨

其它

15mm

25mm

40mm

60mm

65mm

80mm

100mm

120mm

其它