

与TSD系列具有相同的结构和性能, 适合在超净室或真空环境使用的自动平台。

- 全部使用不锈钢材料, 耐腐蚀性能优良。
- 平台本体和微分头都使用真空用润滑油脂 (YVAC2)。



### 信息

▶TSDS系列是适合在超净室或真空环境中使用的自动平台。

**参照** 真空度测试数 E205

最适合在不能有析出气体的狭小空间内使用。

### 注意

▶平台内部采用了弹簧结构, 所以平台不能上下倒置使用。

▶在结构上使用了杠杆原理, 所以, 台面的实际位置, 与刻度显示的进给量之间会存在一定的偏差。

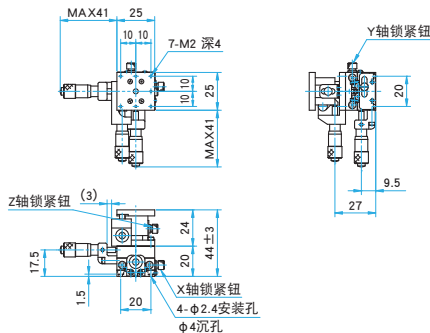
(微分头0.5mm/转时, 其偏差大约为 $\pm 0.02\text{mm}$ )

▶□25和□40规格的产品, 如果在转动方向、施加过大载荷的话, 容易引发故障, 请注意。

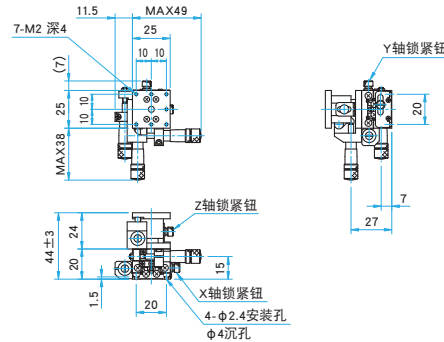


### 外形图

TSDS-255C 内六角螺栓 (不锈钢) M2×4...4个



TSDS-255S 内六角螺栓 (不锈钢) M2×4...4个



### 技术指标

型号	METRIC	TSDS-255C	TSDS-255S	TSDS-405C	TSDS-405S	TSDS-605C	TSDS-605S	TSDS-655C-M6	TSDS-655S-M6
	INCH	—	—	TSDS-405CUU	TSDS-405SUU	—	—	TSDS-655CUU	TSDS-655SUU
台面尺寸 (mm)		25×25	25×25	40×40	40×40	60×60	60×60	65×65	65×65
轴的类型		XYZ轴							
微分头的安装位置		中心	侧面	中心	侧面	中心	侧面	中心	侧面
行程 (mm)		XY轴±3 Z轴±3	XY轴±3 Z轴±3	XY轴±6.5 Z轴±3	XY轴±6.5 Z轴±3	XY轴±6.5 Z轴±5	XY轴±6.5 Z轴±5	XY轴±6.5 Z轴±5	XY轴±6.5 Z轴±5
行程/周 (mm/周)		0.5	0.5	0.5	0.5	0.5	0.5	0.5	0.5
微分头最小读数 (mm)		0.01	0.01	0.01	0.01	0.01	0.01	0.01	0.01
导轨形式		TSD导轨							
主要材料		不锈钢							
表面处理		无							
承载能力 (N)		29.4 (3.0kgf)	29.4 (3.0kgf)	88.3 (9.0kgf)	88.3 (9.0kgf)	147 (15.0kgf)	147 (15.0kgf)	147 (15.0kgf)	147 (15.0kgf)
移动精度	直线度 (μm)	5	5	2.5	2.5	2.5	2.5	2.5	2.5
	最大承载力矩	俯仰 (N·m)	1.0	1.0	3.9	3.9	6.9	6.9	6.9
扭矩刚度	转动 (N·m)	1.0	1.0	3.9	3.9	6.9	6.9	6.9	6.9
	俯仰 (°/N·cm)	10.55	10.55	2.5	2.5	1.0	1.0	1.0	1.0
平行度 (μm)	转动 (°/N·cm)	10.55	10.55	2.5	2.5	1.0	1.0	1.0	1.0
	自重 (kg)	0.2	0.2	0.55	0.55	1.9	1.9	2.2	2.2

应用系统

光学元件·  
薄膜产品

镜架

底座

手动平台

驱动装置

自动平台

光源

目录

综合信息

X轴

XY轴

Z轴

XZ轴

XYZ轴

转动平台

摆动平台

倾斜平台

真空用平台

TSD导轨

十字交叉滚柱导轨

燕尾槽导轨

滑动导轨

V型导轨

其它

□15mm

□25mm

□40mm

□60mm

□65mm

□80mm

□100mm

□120mm

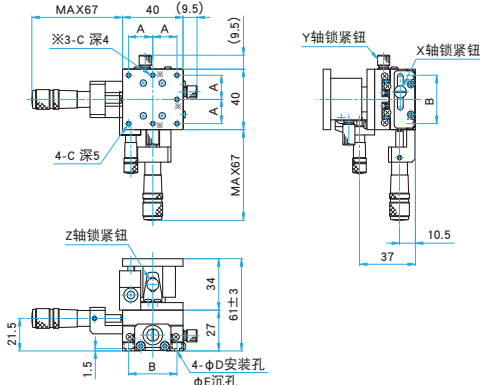
其它



外形图

**TSDS-405C/405CUU**

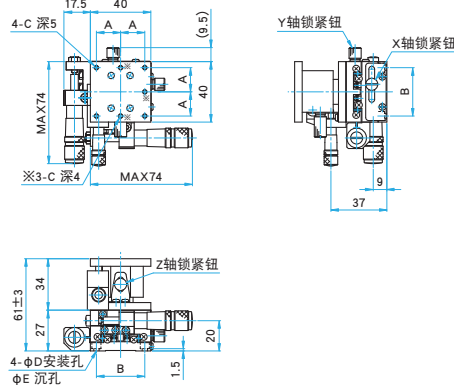
内六角螺栓 (不锈钢) M3×6...4个, 弹簧垫圈  
内六角螺栓 (不锈钢) 6-32UNC×3/16...4个 (UU)



型号	A (mm)	B (mm)	C	D (mm)	E (mm)
TSDS-405C	16	32	M3	3.5	6
TSDS-405CUU	15.875	31.75	6-32UNC	4	6.5

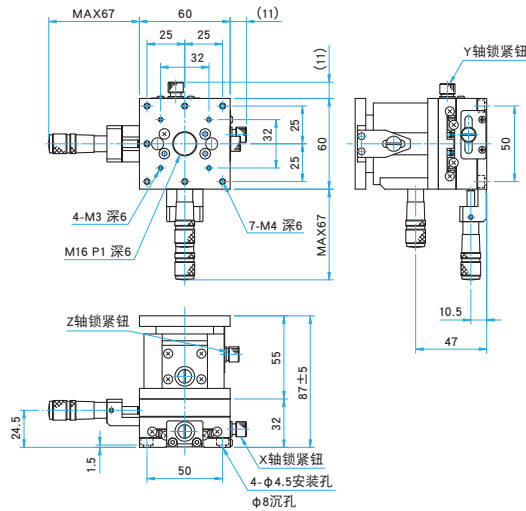
**TSDS-405S/405SUU**

内六角螺栓 (不锈钢) M3×6...4个, 弹簧垫圈  
内六角螺栓 (不锈钢) 6-32UNC×3/16...4个 (UU)

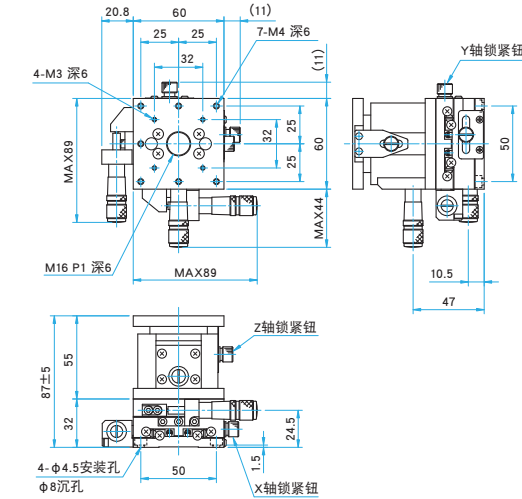


型号	A (mm)	B (mm)	C	D (mm)	E (mm)
TSDS-405S	16	32	M3	3.5	6
TSDS-405SUU	15.875	31.75	6-32UNC	4	6.5

**TSDS-605C** 内六角螺栓 (不锈钢) M4×6...4个

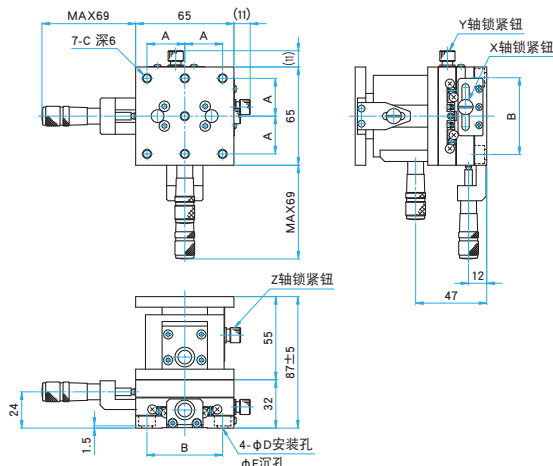


**TSDS-605S** 内六角螺栓 (不锈钢) M4×6...4个



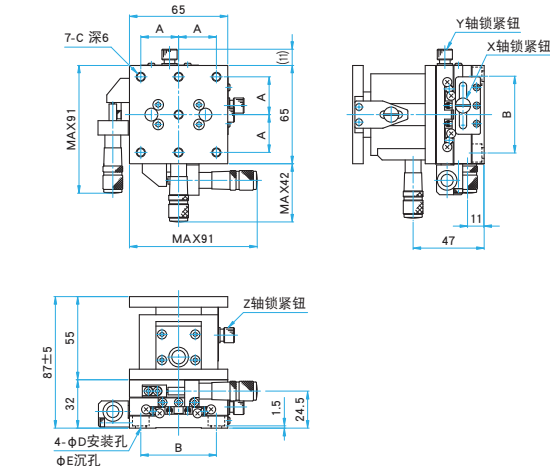
**TSDS-655C-M6/655CUU**

内六角螺栓 (不锈钢) M6×6...4个 (M6)  
内六角螺栓 (不锈钢) 1/4-20UNC×1/4...4个 (UU)



**TSDS-655S-M6/655SUU**

内六角螺栓 (不锈钢) M6×6...4个 (M6)  
内六角螺栓 (不锈钢) 1/4-20UNC×1/4...4个 (UU)



型号	A (mm)	B (mm)	C	D (mm)	E (mm)
TSDS-655C-M6	25	50	M6 P1	6.5	11
TSDS-655CUU	25.4	50.8	1/4-20UNC	7	12

型号	A (mm)	B (mm)	C	D (mm)	E (mm)
TSDS-655S-M6	25	50	M6 P1	6.5	11
TSDS-655SUU	25.4	50.8	1/4-20UNC	7	12

应用系统

光学元件·  
薄膜产品

镜架

底座

手动平台

驱动装置

自动平台

光源

目录

综合信息

X轴

XY轴

Z轴

XZ轴

XYZ轴

转动平台

摆动平台

倾斜平台

真空用平台

TSD导轨

十字交叉滚柱导轨

燕尾槽导轨

滑动导轨

V型导轨

其它

□ 15mm

□ 25mm

□ 40mm

□ 60mm

□ 65mm

□ 80mm

□ 100mm

□ 120mm

其它