

与TSD系列具有相同的结构和性能, 适合在超净室或真空环境使用的自动平台。

- 全部使用不锈钢材料, 耐腐蚀性能优良。
- 平台本体和微分头都使用真空用润滑油脂 (YVAC2)。



信息

▶TSDS系列是适合在超净室或真空环境中使用的自动平台。

参照 真空度测试数 E205

最适合在不能有析出气体的狭小空间内使用。

注意

▶平台内部采用了弹簧结构, 所以平台不能上下倒置使用。

▶在结构上使用了杠杆原理, 所以, 台面的实际位置, 与刻度显示的进给量之间会存在一定的偏差。

(微分头0.5mm/转时, 其偏差大约为 $\pm 0.02\text{mm}$)

▶□25和□40规格的产品, 如果在转动方向、施加过大载荷的话, 容易引发故障, 请注意。

应用系统

光学元件·
薄膜产品

镜架

底座

手动平台

驱动装置

自动平台

光源

目录

综合信息

X轴

XY轴

Z轴

XZ轴

XYZ轴

转动平台

摆动平台

倾斜平台

真空用平台

TSD导轨

十字交叉滚柱导轨

燕尾槽导轨

滑动导轨

V型导轨

其它

□15mm

□25mm

□40mm

□60mm

□65mm

□80mm

□100mm

□120mm

其它

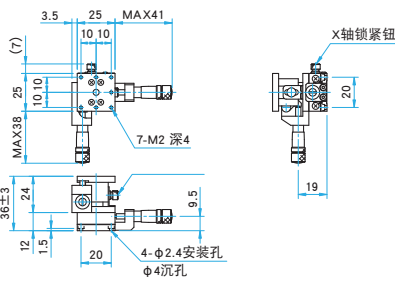
技术指标

型号	METRIC	TSDS-254C	TSDS-254S	TSDS-404C	TSDS-404S	TSDS-604C	TSDS-604S	TSDS-654C-M6	TSDS-654S-M6
	INCH	—	—	TSDS-404CUU	TSDS-404SUU	—	—	TSDS-654CUU	TSDS-654SUU
台面尺寸 (mm)		25×25	25×25	40×40	40×40	60×60	60×60	65×65	65×65
轴的类型		XZ轴							
微分头的安装位置		中心	侧面	中心	侧面	中心	侧面	中心	侧面
行程 (mm)		X轴±3 Z轴±3	X轴±3 Z轴±3	X轴±6.5 Z轴±3	X轴±6.5 Z轴±3	X轴±6.5 Z轴±5	X轴±6.5 Z轴±5	X轴±6.5 Z轴±5	X轴±6.5 Z轴±5
行程/周 (mm/周)		0.5	0.5	0.5	0.5	0.5	0.5	0.5	0.5
微分头最小读数 (mm)		0.01	0.01	0.01	0.01	0.01	0.01	0.01	0.01
导轨形式		TSD导轨							
主要材料		不锈钢							
表面处理		无							
承载能力 (N)		29.4 (3.0kgf)	29.4 (3.0kgf)	88.3 (9.0kgf)	88.3 (9.0kgf)	147 (15.0kgf)	147 (15.0kgf)	147 (15.0kgf)	147 (15.0kgf)
移动精度	直线度 (μm)	5	5	2.5	2.5	2.5	2.5	2.5	2.5
	俯仰 (N·m)	1.0	1.0	3.9	3.9	6.9	6.9	6.9	6.9
最大承载力矩	转动 (N·m)	1.0	1.0	3.9	3.9	6.9	6.9	6.9	6.9
	俯仰 (°/N·cm)	8.95	8.95	2.2	2.2	0.75	0.75	0.75	0.75
扭矩刚度	转动 (°/N·cm)	8.75	8.75	2.15	2.15	0.75	0.75	0.75	0.75
	平行度 (μm)	110	110	110	110	110	110	110	110
自重 (kg)		0.17	0.17	0.45	0.45	1.5	1.5	1.65	1.65

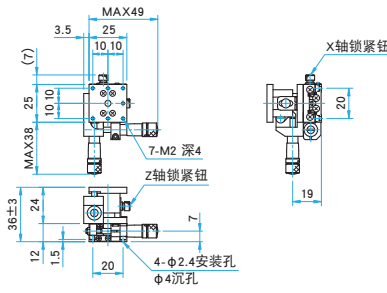


外形图

TSDS-254C 内六角螺栓 (不锈钢) M2×4...4个

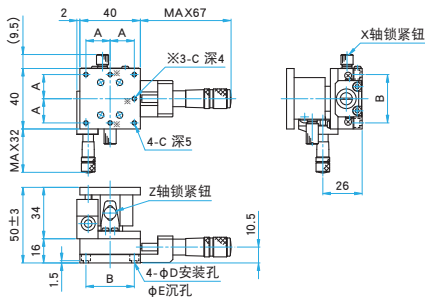


TSDS-254S 内六角螺栓 (不锈钢) M2×4...4个



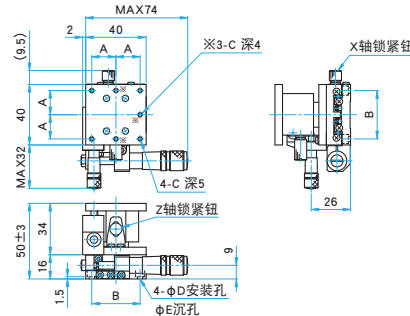
TSDS-404C/404CUU

内六角螺栓 (不锈钢) M3×6...4个, 弹簧垫圈
内六角螺栓 (不锈钢) 6-32UNC×3/16...4个 (UU)



TSDS-404S/404SUU

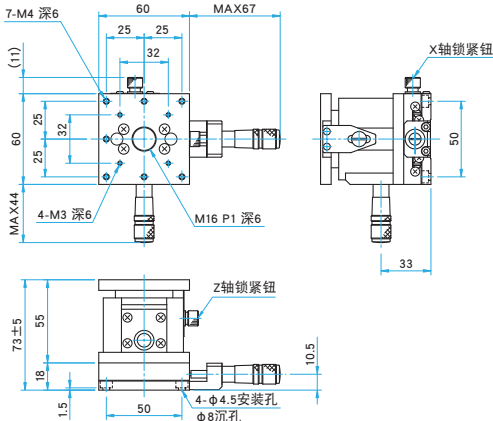
内六角螺栓 (不锈钢) M3×6...4个, 弹簧垫圈
内六角螺栓 (不锈钢) 6-32UNC×3/16...4个 (UU)



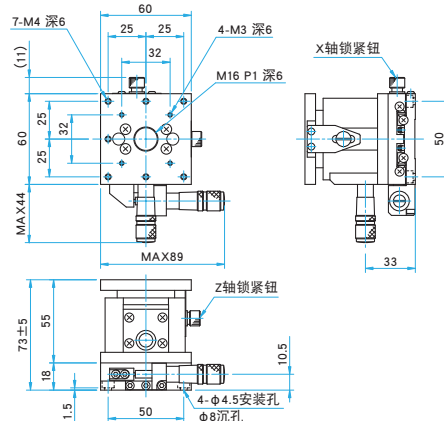
型号	A (mm)	B (mm)	C	D (mm)	E (mm)
TSDS-404C	16	32	M3	3.5	6
TSDS-404CUU	15.875	31.75	6-32UNC	4	6.5

型号	A (mm)	B (mm)	C	D (mm)	E (mm)
TSDS-404S	16	32	M3	3.5	6
TSDS-404SUU	15.875	31.75	6-32UNC	4	6.5

TSDS-604C 内六角螺栓 (不锈钢) M4×6...4个

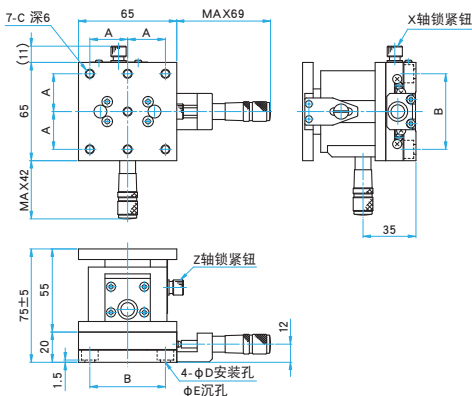


TSDS-604S 内六角螺栓 (不锈钢) M4×6...4个



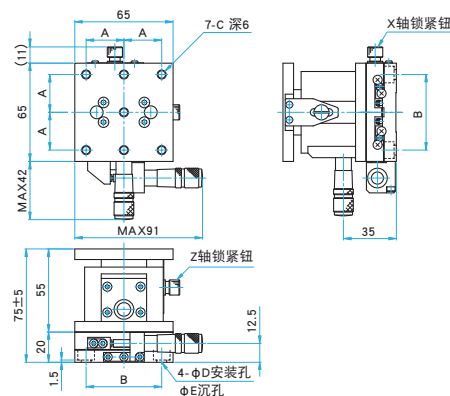
TSDS-654C-M6/654CUU

内六角螺栓 (不锈钢) M6×6...4个 (M6)
内六角螺栓 (不锈钢) 1/4-20UNC×1/4...4个 (UU)



TSDS-654S-M6/654SUU

内六角螺栓 (不锈钢) M6×6...4个 (M6)
内六角螺栓 (不锈钢) 1/4-20UNC×1/4...4个 (UU)



型号	A (mm)	B (mm)	C	D (mm)	E (mm)
TSDS-654C-M6	25	50	M6 P1	6.5	11
TSDS-654CUU	25.4	50.8	1/4-20UNC	7	12

型号	A (mm)	B (mm)	C	D (mm)	E (mm)
TSDS-654S-M6	25	50	M6 P1	6.5	11
TSDS-654SUU	25.4	50.8	1/4-20UNC	7	12

应用系统

光学元件·
薄膜产品

镜架

底座

手动平台

驱动装置

自动平台

光源

目录

综合信息

X轴

XY轴

Z轴

XZ轴

XYZ轴

转动平台

摆动平台

倾斜平台

真空平台

TSD导轨

十字交叉滚柱导轨

燕尾槽导轨

滑动导轨

V型导轨

其它

□ 15mm

□ 25mm

□ 40mm

□ 60mm

□ 65mm

□ 80mm

□ 100mm

□ 120mm

其它