

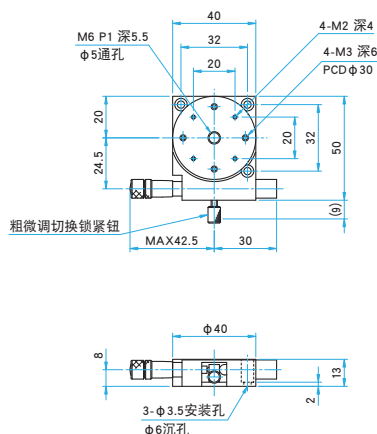
可粗调 (360°) 和微调 (微分头驱动±5°) 的滑动式粗微调转动 (θ轴) 平台。直接旋转平台台面实现粗调。锁紧粗调部后可使用微分头微调。

- 全部使用不锈钢材料，耐腐蚀性能优良。平台本体和微分头都使用真空用润滑油脂 (YVAC2)。

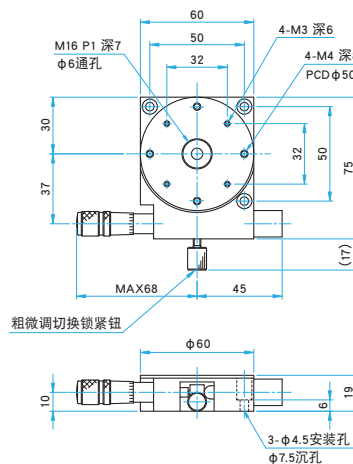


外形图

KSPS-406M 内六角螺栓 (不锈钢) M3×6...3个



KSPS-606M 内六角螺栓 (不锈钢) M4×10...3个



技术指标

型号	METRIC	KSPS-406M	KSPS-606M
台面尺寸 (mm)		φ 40.0	φ 60.0
行程 (°)		粗: 360° 微: ±5°	粗: 360° 微: ±5°
微分头的安装位置		中心	侧面
目盛最小读数		2°	1°
微分头最小读数		1' 24.2"	55.8"
导轨形式		滑动导轨	
主要材料		不锈钢	
表面处理		无	
承载能力 (N)		49 (5.0kgf)	68.6 (7.0kgf)
最大承载力矩 (N·m)		0.3	0.75
扭矩刚度 (°/N·m)		1.5	1
平行度 (μm)		30	50
偏心量 (μm)		20	20
台面跳动 (μm)		20	20
自重 (kg)		0.3	0.6

应用系统

光学元件·
薄膜产品

镜架

底座

手动平台

驱动装置

自动平台

光源

目录

综合信息

X轴

XY轴

Z轴

XZ轴

XYZ轴

转动平台

摆动平台

倾斜平台

真空用平台

TSD导轨

十字交叉滚柱导轨

燕尾槽导轨

滑动导轨

V型导轨

其它

□15mm

□25mm

□40mm

□60mm

□65mm

□80mm

□100mm

□120mm

其它