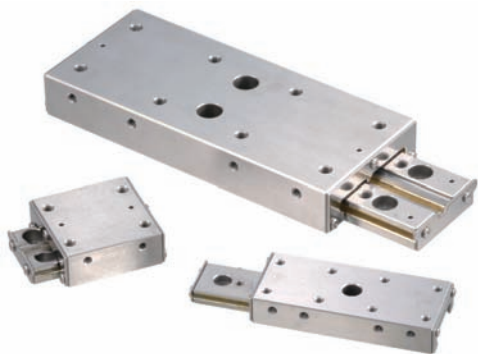


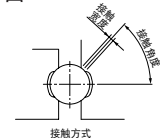
- 应用系统
- 机器视觉
- 手动平台**
- 自动平台
- 光学元器件
- FA 机械
- 测量测控
- FA 电器
- 工具/量具
- 无尘静电类
- 目录
- X 轴平台
- XY 轴平台
- Z 轴平台
- XZ 轴平台
- XYZ 轴平台
- 转动平台
- 摆动平台/倾斜平台
- 多轴平台
- 直线滑块**
- 选型指南



- 这是一款高精度直线滑台(平台),其导轨被直接加工在上下板上,并经淬火处理和研磨,最后和钢球组合而成。所以,它只有两个主要零件,结构简单,小巧。
- 平台所用部件少,极大地减少了加工误差和装配误差的累积,同时实现了高精度和平滑的运动。
- 所用零件数量少,降低了成本。
- 因为是一体化加工的组件,所以装配时不需要象装配散件那样的高高的熟练技术。
- MLT平台的导轨部的硬度为HRC58以上。

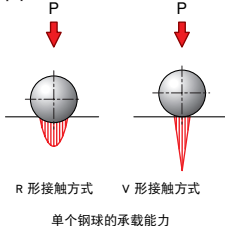
注目

图1



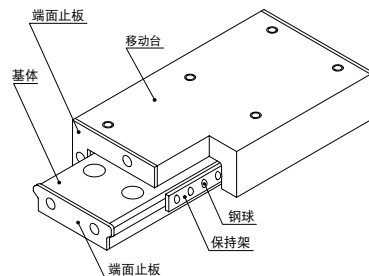
- 导轨被直接同时机械加工在上下板上。减少了加工和装配时的误差,同时保证了高精度和平滑的运动。
- 一体化的导轨加工,减少了零件数量,极大地减少了机械加工和装配所需时间和精力。使低价格的运动导轨成为可能。
- 和分离型的其它导轨相比,一体化的导轨加工,对装配技术没有过高的要求。
- 一体化加工的导轨,其钢球有4个接触点(圆弧线接触),和V形槽+滚柱的导轨(柱面线接触)相比,具有更好的自洁性(图1)。
- 一体化加工的导轨,具有弧形R结构,每个钢球在运动时有4个接触点,在所有方向上提供了稳定的承载能力(图1)。
- 一体化加工的导轨,具有弧形R结构,增加了钢球的接触面积,增强了承载能力。它具有V形槽导轨的大约13倍的承载能力(图2)。
- 可以提供2种材质的滑块,钢和不锈钢。不锈钢直线滑块具有很好的耐腐蚀性,它适用于超净工作区和真空环境。(详情请垂询)

图2



R形接触方式 V形接触方式
单个钢球的承载能力

直线滑块的结构



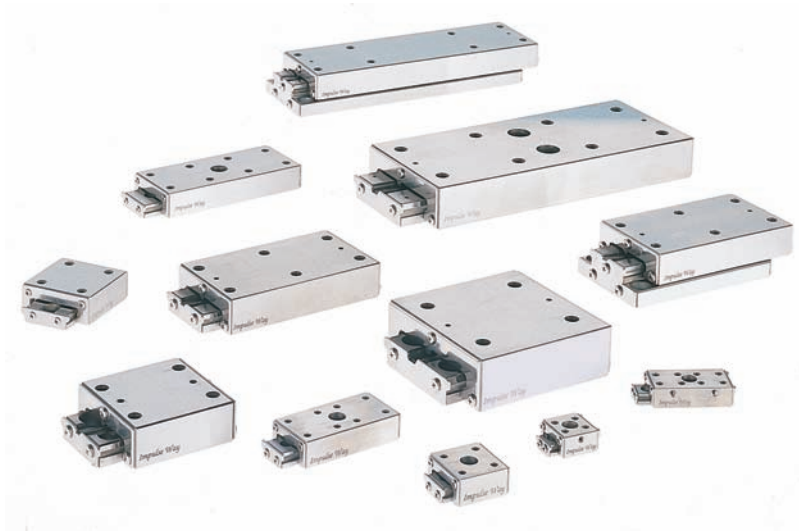
关于预压

如表所示,直线滑块有2种预压方式。标准预压为标准直线滑块。这是一种零预压或有微预压的方式。另外一种为轻预压方式,它的预压力比标准预压方式大。它适用于需要高刚性或存在轻微振动的使用场合。我们还可以根据客户提供更高预压的直线滑块,有关详情请垂询。

形式	标准预压	轻预压
预压	+2~-3	-2~-4
条件	振动较少的场合 仅在特定方向存在载荷 载荷在某一固定方向	有轻微振动或扭矩的场合 有轻微振动的场合

不锈钢直线滑块

LSSW



● 我们提供系列的不附带驱动机构的OEM直线滑块。这类能自由运动的直线滑块，既可以单独使用，也可以和其它机械式驱动装置或气动驱动装置一起使用。此类滑块采用了专利技术精密制造，提高了承载能力和运动直线性。不锈钢结构保证了高的热稳定性，优异的定位精度。它适用于超净工作区和真空环境。

技术指标 [LSSW]

主要材料	淬火不锈钢
表面处理	无
轴	X轴

注目

- 导轨被直接同时机械加工在上下板上。减少了加工和装配时的误差，同时保证了高精度和平滑的运动。
- 一体化的导轨加工，减少了零件数量，极大地减少了机械加工和装配所需时间和精力。使低价格的运动导轨成为可能。
- 和分离型的其它导轨相比，一体化的导轨加工，对装配技术没有过高的要求。
- 一体化加工的导轨，其钢球有4个接触点(圆弧线接触)，和V形槽+滚柱的导轨(柱面线接触)相比，具有更好的自洁性(图1)。
- 一体化加工的导轨，具有弧形R结构，每个钢球有4个接触点，在所有方向上提供了稳定的承载能力(图1)。
- 一体化加工的导轨，具有弧形R结构，增加了钢球的接触面积，增强了承载能力。它具有V形槽导轨的大约13倍的承载能力(图2)。
- 可以提供2种材质的滑块，钢和不锈钢。不锈钢直线滑块 具有很好的耐腐蚀性，它适用于超净工作区和真空环境。(详情请垂询)

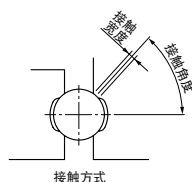


图1

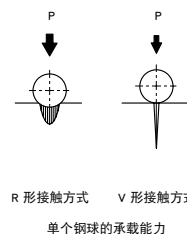


图2

不锈钢直线滑块

型号	图号	台面尺寸 (mm)	行程 (mm)	自重 (kg)	平行度 (mm)	移动平行度 (mm)
LSSW-F1515	268-1	15×15	±3	0.01	0.03	0.01
LSSW-F1530	268-2	15×30	±9	0.02	0.03	0.01
LSSW-F1540	268-3	15×40	±12	0.03	0.03	0.01
LSSW-F2020	268-4	20×20	±4	0.02	0.03	0.01
LSSW-F2040	268-5	20×40	±12	0.04	0.03	0.01
LSSW-F2060	268-6	20×60	±18	0.07	0.03	0.01
LSSW-F3030	269-1	30×30	±7	0.07	0.03	0.01
LSSW-F3050	269-2	30×50	±14	0.12	0.03	0.01
LSSW-F3070	269-3	30×70	±20	0.16	0.03	0.01
LSSW-F3090	269-4	30×90	±27	0.21	0.03	0.015
LSSW-F4040	269-5	40×40	±10	0.15	0.03	0.01
LSSW-F4070	269-6	40×70	±20	0.26	0.03	0.01
LSSW-F40100	270-1	40×100	±30	0.38	0.03	0.015
LSSW-F40130	270-2	40×130	±37.5	0.5	0.05	0.015
LSSW-F6060	270-3	60×60	±13	0.47	0.03	0.01
LSSW-F60100	270-4	60×100	±30	0.78	0.03	0.015
LSSW-F60140	270-5	60×140	±40	1.1	0.05	0.015

应用系统

机器视觉

手动平台

自动平台

光学元器件

FA 机械

测量测控

FA 电器

工具/量具

无尘静电类

目录

X轴平台

XY轴平台

Z轴平台

XZ轴平台

XYZ轴平台

转动平台

摆动平台/
倾斜平台

多轴平台

直线滑块

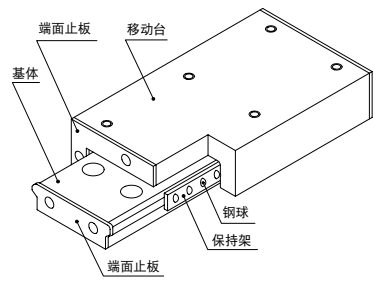
选型指南

不锈钢直线滑块

LSSW

- 应用系统
- 机器视觉
- 手动平台
- 自动平台
- 光学元器件
- FA 机械
- 测量测控
- FA 电器
- 工具/量具
- 无尘静电类
- 目录

直线滑块的结构



关于预压

如表所示，直线滑块有2种预压方式。标准预压为标准直线滑块。这是一种零预压或有微预压的方式。另外一种为轻预压方式，它的预压力比标准预压方式大。它适用于需要高刚性或存在轻微振动的使用场合。我们还可以根据客户提供更高预压的直线滑块，有关详情请垂询。

形式	零预压 (标准值)	轻预压
预压	+2~-3	-2~-4
条件	振动较少的场合 仅在特定方向存在载荷 载荷在某一固定方向 平滑的运动	有轻微振动或扭矩的场合 有轻微振动的场合 载荷情况复杂的场合

不锈钢直线滑块

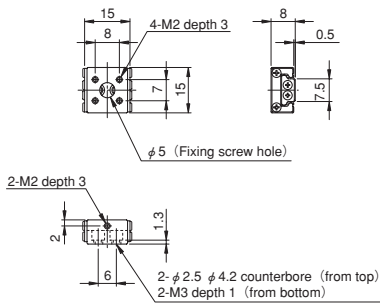
型号	最大承载能力 Fz' (N)	Fx' (N-m)	最大承载力矩 Fy' (N-m)	Fθ' (N-m)	台面高度 (mm)	导轨形式
X 轴平台	LSSW-F1515 176(18kgf)	0.4	0.8	0.4	8	2列线接触球轴承
XY 轴平台	LSSW-F1530 441(45kgf)	1.2	2	1.2	8	2列线接触球轴承
	LSSW-F1540 617(63kgf)	1.8	2.8	1.8	8	2列线接触球轴承
Z 轴平台	LSSW-F2020 392(40kgf)	0.7	1.6	0.7	10	2列线接触球轴承
	LSSW-F2040 657(67kgf)	1.8	2.7	1.8	10	2列线接触球轴承
XZ 轴平台	LSSW-F2060 1050(107kgf)	3	4.2	3	10	2列线接触球轴承
	LSSW-F3030 529(54kgf)	2	5.3	2	12	2列线接触球轴承
XYZ 轴平台	LSSW-F3050 921(94kgf)	3.9	9.2	3.9	12	2列线接触球轴承
	LSSW-F3070 1180(120kgf)	5.3	11.9	5.3	12	2列线接触球轴承
	LSSW-F3090 1580(161kgf)	7.3	15.9	7.3	12	2列线接触球轴承
转动平台	LSSW-F4040 990(101kgf)	3.9	13.2	3.9	15	3列线接触球轴承
	LSSW-F4070 1780(182kgf)	7.9	23.8	7.9	15	3列线接触球轴承
摆动平台/ 倾斜平台	LSSW-F40100 2570(262kgf)	11.9	34.4	11.9	15	3列线接触球轴承
	LSSW-F40130 3560(363kgf)	16.9	47.7	16.9	15	3列线接触球轴承
多轴平台	LSSW-F6060 2910(297kgf)	17.7	59.7	17.7	20	3列线接触球轴承
	LSSW-F60100 4360(445kgf)	28.3	89.5	28.3	20	3列线接触球轴承
	LSSW-F60140 6300(643kgf)	42.5	129	42.5	20	3列线接触球轴承

- 直线滑块
- 选型指南

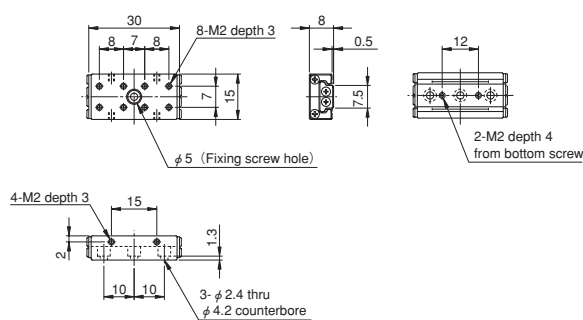
不锈钢直线滑块

LSSW

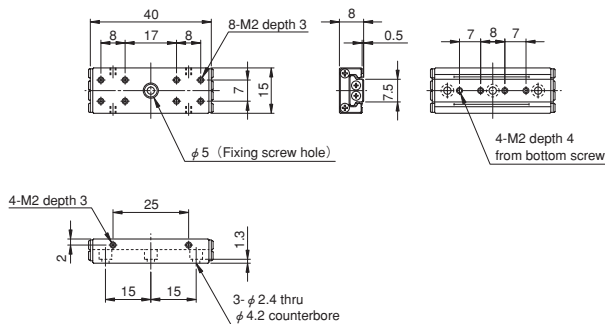
LSSW-F1515



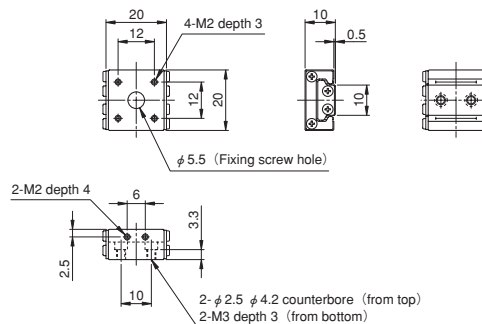
LSSW-F1530



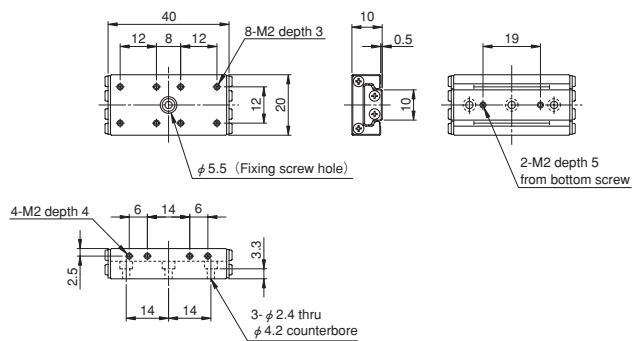
LSSW-F1540



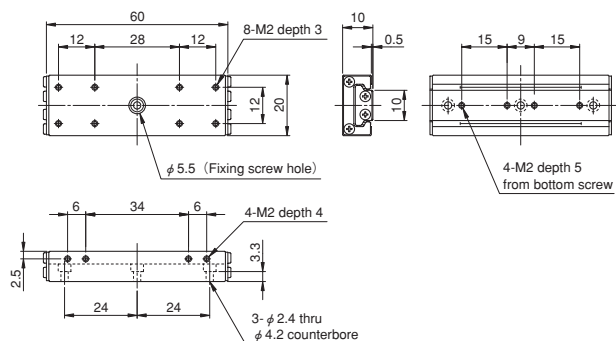
LSSW-F2020



LSSW-F2040



LSSW-F2060



应用系统

机器视觉

手动平台

自动平台

光学元器件

FA 机械

测量测控

FA 电器

工具/量具

无尘静电类

目录

X 轴平台

XY 轴平台

Z 轴平台

XZ 轴平台

XYZ 轴平台

转动平台

摆动平台/
倾斜平台

多轴平台

直线滑块

选型指南

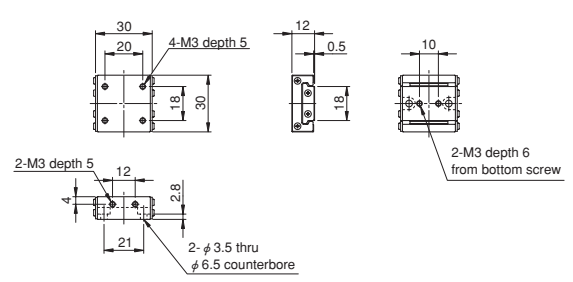
考虑到不同的中外用户习惯，图纸均为按照第3角法绘制，望周知。

不锈钢直线滑块

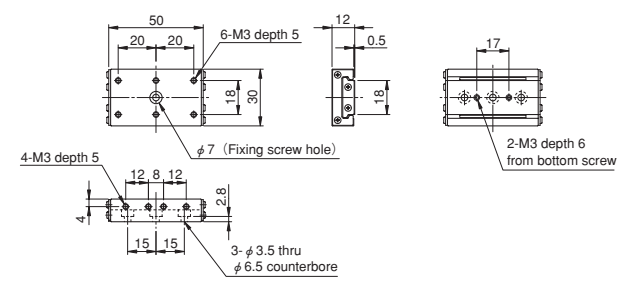
LSSW

- 应用系统
- 机器视觉
- 手动平台
- 自动平台
- 光学元器件
- FA 机械
- 测量测控
- FA 电器
- 工具/量具
- 无尘静电类
- 目录
- X 轴平台
- XY 轴平台
- Z 轴平台
- XZ 轴平台
- XYZ 轴平台
- 转动平台
- 摆动平台/倾斜平台
- 多轴平台
- 直线滑块
- 选型指南

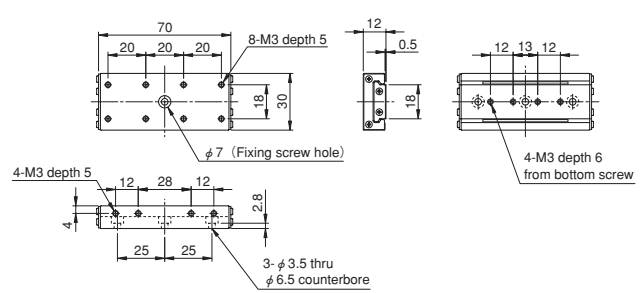
LSSW-F3030



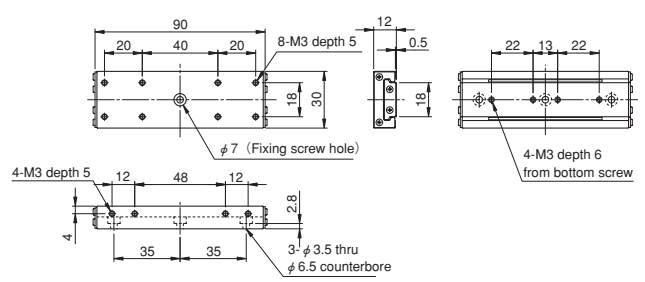
LSSW-F3050



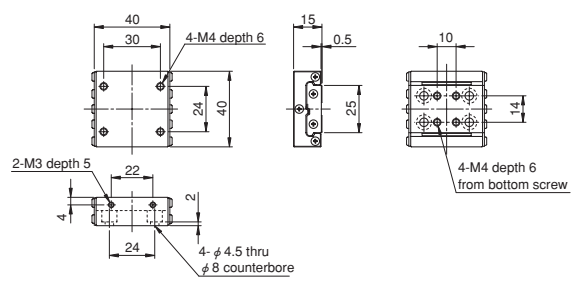
LSSW-F3070



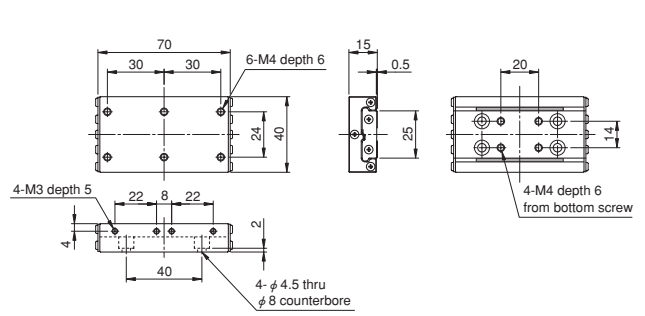
LSSW-F3090



LSSW-F4040



LSSW-F4070

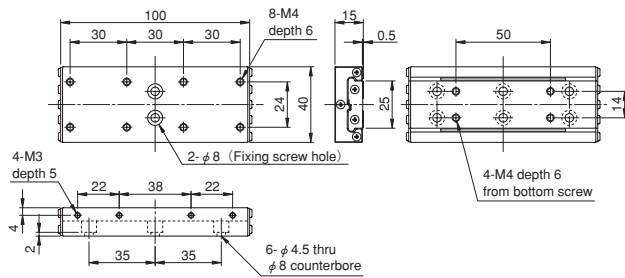


考虑到不同的中外用户习惯，图纸均为按照第 3 角法绘制，望周知。

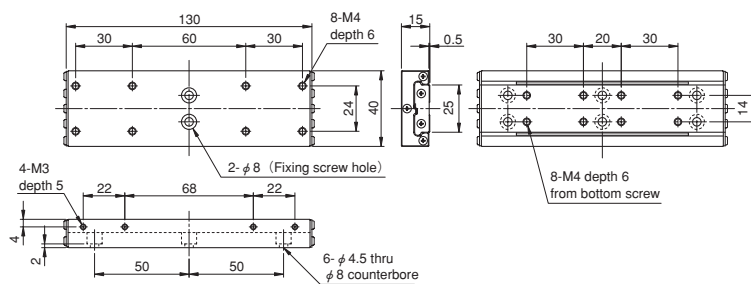
不锈钢直线滑块

LSSW

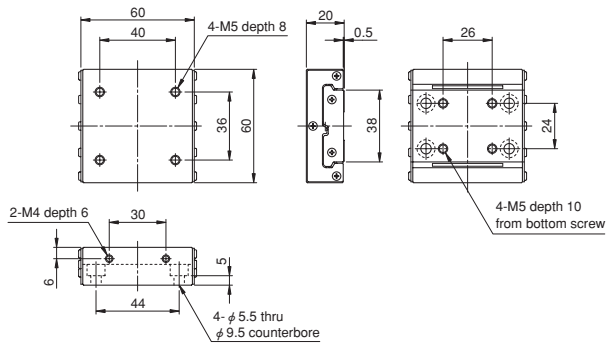
LSSW-F40100



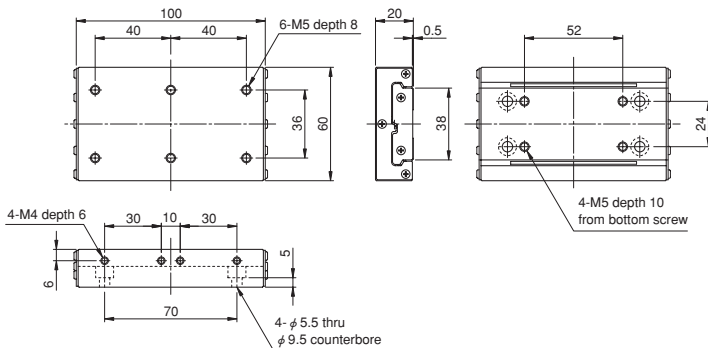
LSSW-F40130



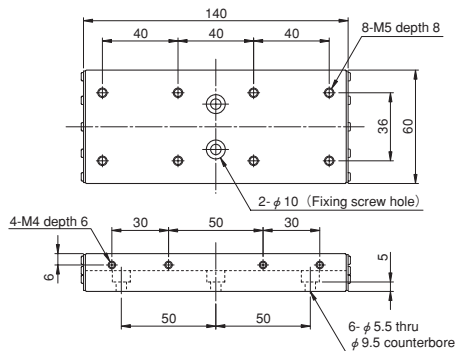
LSSW-F6060



LSSW-F60100



LSSW-F60140



应用系统

机器视觉

手动平台

自动平台

光学元器件

FA 机械

测量测控

FA 电器

工具/量具

无尘静电类

目录

X 轴平台

XY 轴平台

Z 轴平台

XZ 轴平台

XYZ 轴平台

转动平台

摆动平台/
倾斜平台

多轴平台

直线滑块

选型指南

考虑到不同的中外用户习惯，图纸均为按照第 3 角法绘制，望周知。