

是AC伺服电机驱动的高精度·高刚性平台。



- 平台本体采用精密导轨和精密滚珠丝杠功能一体化的设计，而且导轨，滑块（台面），驱动用滚珠丝杠在相近位置，采用了高刚性U字型外轨，既节省空间又具有较大的承载能力。

应用系统

光学元件·薄膜产品

镜架

底座

手动平台

驱动装置

自动平台

光源

目录

介绍

控制器 / 驱动器

软件

步进电机

AC伺服

电缆

压电陶瓷

直线运动系列

转动系列

摆动

真空用

选购件

□40mm

□60mm

□80mm

□85mm

□100mm

□120mm

其它

## 技术指标

型号		SGMV20-35(X)-0B	SGMV20-80(X)-0B	SGMV26-100(X)-0B	SGMV26-200(X)-0B	
机械 技术指标	行程 (mm)	35	80	100	200	
	台面尺寸 (mm)	60×60	60×60	80×80	80×80	
	丝杠 (mm)	滚珠丝杠直径 φ6 导程1	滚珠丝杠直径 φ6 导程1	滚珠丝杠直径 φ8 导程2	滚珠丝杠直径 φ8 导程2	
	导轨形式	U型外导轨	U型外导轨	U型外导轨	U型外导轨	
	主要材料	铝合金	铝合金	铝合金	铝合金	
	表面处理	黑色氧化	黑色氧化	黑色氧化	黑色氧化	
	自重 (kg)	0.7	1	1.7	2.5	
精度 技术指标	分辨率	(整步) (μm/脉冲)	—	—	—	
		(半步) (μm/脉冲)	—	—	—	
	最大速度 (mm/sec)	35	80	130	130	
	定位精度 (μm)	7	10	10	15	
	重复定位精度 (μm)	4	5	5	6	
	承载能力 (N)	80 (8.0kgf)	80 (8.0kgf)	130 (13.0kgf)	130 (13.0kgf)	
	扭矩刚度	俯仰 (°/N·cm)	0.4	0.4	0.23	0.23
		偏摆 (°/N·cm)	0.25	0.25	0.12	0.12
		转动 (°/N·cm)	0.35	0.35	0.2	0.2
	空行程 (μm)	2	2	2	2	
传动副间隙 (μm)	2	2	2	2		
平行度 (μm)	30	30	50	50		
运动平行度 (μm)	10	10	10	10		
俯仰 (°)/偏摆 (°)	30/20	30/20	30/20	30/25		
传感器	传感器型号	微型光电传感器: (SUNX (株)) PM-L25				
	极限位置传感器	有 (常闭)	有 (常闭)	有 (常闭)	有 (常闭)	
	原点传感器	无	无	无	无	
	近接原点传感器	无	无	无	无	

## 电机 / 传感器技术指标

电机	类型	AC伺服马达 10W (安川电机 (株))
	型号	SGMMV-A1E2A21 (□25mm)
	额定转矩	0.0318N·m
	编码器的分辨率	17bit (131.072p/r)
传感器	电源电压	DC5~24V±10%
	消耗电流	30mA以下 (单个传感器15mA以下)
	输出端电气特性	NPN集电极开路输出 DC30V以下50mA以下
	信号的含义	遮光时: 输出晶体管OFF (截止)

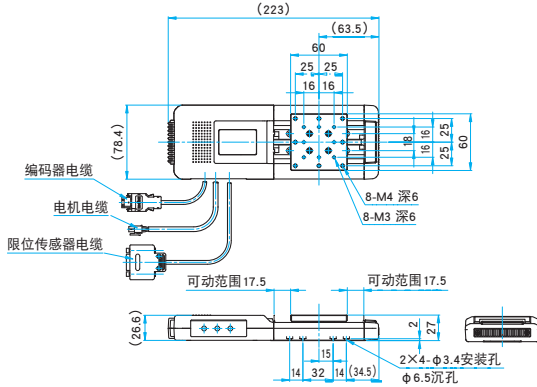
## 推荐选用的驱动器 / 控制器型号

电器系统	驱动器	SGDV-2R9EP1A
	控制器	PGC-04-U

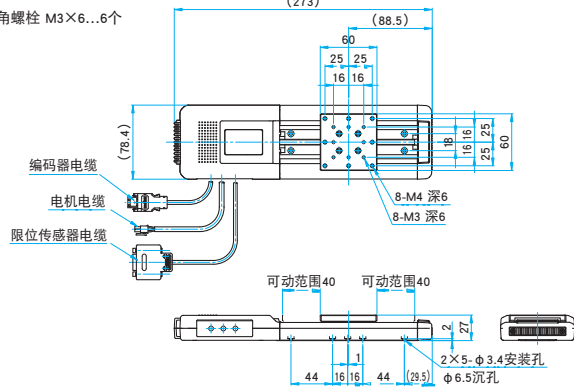


外形图

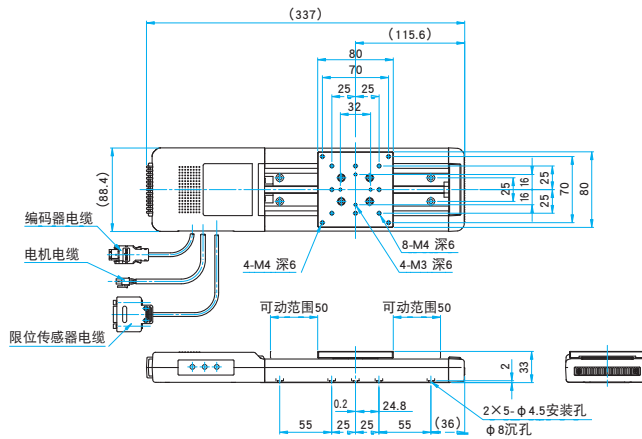
SGMV20-35(X)-0B 内六角螺栓 M3×6...4个



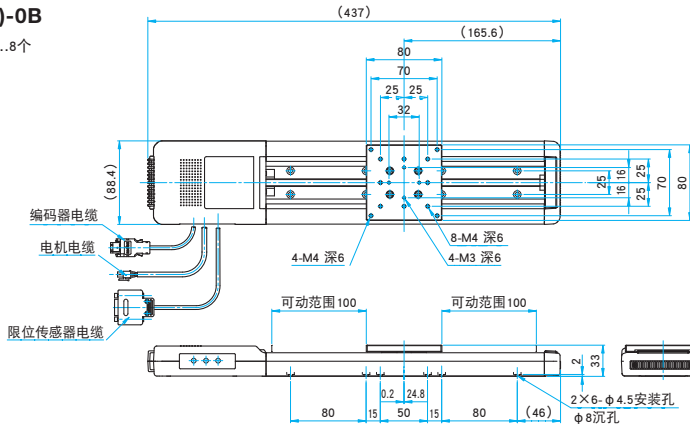
SGMV20-80(X)-0B 内六角螺栓 M3×6...6个



SGMV26-100(X)-0B 内六角螺栓 M4×8...6个



SGMV26-200(X)-0B 内六角螺栓 M4×8...8个



编码器电缆\*2  
 电缆长≒280mm  
 插座: 55102-0600 (日本Molex)  
 电机电缆\*2  
 电缆长≒280mm  
 插座: 43025-0400 (日本Molex)  
 限位传感器电缆  
 电缆长≒280mm  
 D-sub9Pin (JAE)  
 插头: DE-9P-NR  
 插头盖: DE-C8-J9-F1-1R  
 ※2  
 对应伺服驱动器: SGMV-2R9EP1A

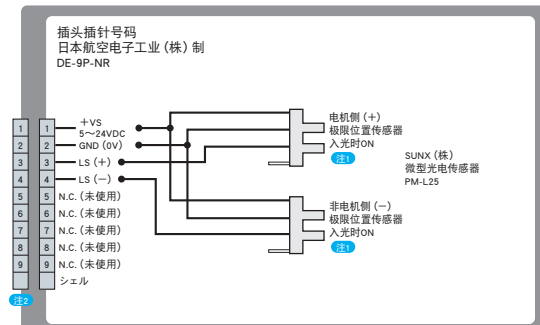
控制器/伺服电机驱动组件

型号	品名
PGC-04-U	信号发生器型控制器
SGDV-2R9EP1A	伺服电机驱动组件

电缆

型号	品名	电缆长 (m)
PGC-ACS-1	伺服控制器用电缆 (PGC-04-U用) (控制侧: 10126-3000PE 平台侧: DE-957S-NR 驱动组件侧: 10126-3000PE)	1
JZSP-CF1M00-03-E	伺服控制器用电缆 (AC伺服电机用)	3
JZSP-CMP00-03-E	伺服控制器用电缆 (编码器用)	3
JZSP-CF1G00-01-E	伺服控制器用电缆 (电源用)	1

接线图



注1 定义电机侧极限位置传感器为+方向。此自动平台没有专门的原点，原点近接传感器，我们兼用极限位置传感器为原点传感器了。  
 注2 电缆插头型号: 日本航空电子工业(株)制 DE-C8-F1-1R

应用系统

光学元件·  
薄膜产品

镜架

底座

手动平台

驱动装置

自动平台

光源

目录

介绍

控制器 / 驱动器

软件

步进电机

AC伺服

电缆

压电陶瓷

直线运动系列

转动系列

摆动

真空用

选购件

□40mm

□60mm

□85mm

□100mm

□120mm

其它