

LS10

高速度，易用性
满足多种自动化作业需求

- 本产品最大负载 10kg,适用于多夹具,多工件
- 更短的循环时间,满足高速作业需求
- 免电池的马达单元,易于维护
- 可拆卸的机体 - 控制器线缆,方便搬运及组装



型号 LS10-B60 2 S

有效载荷	环境
10 : 10kg	S : 标准型
	C : 洁净型
轴臂长	第 3 关节
60 : 600mm	2 : 200mm: 标准型
70 : 700mm	2 : 170mm: 洁净型 (含波纹管)
80 : 800mm	3 : 300mm: 标准型
	3 : 270mm: 洁净型 (含波纹管)

规格表

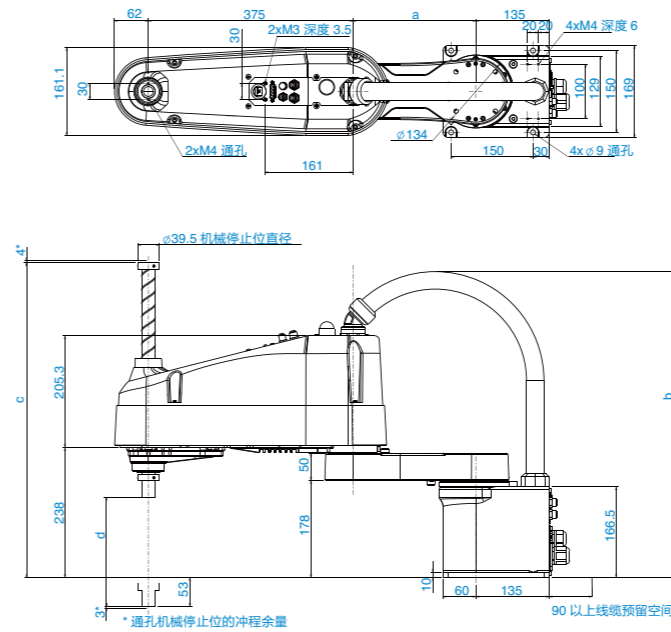
		LS10-B60*S/C	LS10-B70*S/C	LS10-B80*S/C
负载 *1	额定值		5kg	
	最大值		10kg	
臂长 (第 1-2 轴臂)		600mm	700mm	800mm
第一轴臂		225mm	325mm	425mm
第二轴臂			375mm	
重复定位精度	第 1-2 关节	± 0.02mm	± 0.02mm	± 0.025mm
	第 3 关节		± 0.01mm	
	第 4 关节		± 0.01"	
			± 0.01"	
标准循环时间 *2		0.389 秒	0.409 秒	0.449 秒
最大运动范围	第 1 关节		± 132°	
	第 2 关节		± 150°	
	第 3 关节 (洁净型)		200mm or 300mm (Clean 170mm or 270mm)	
	第 4 关节		± 360°	
最大运动速度	第 1-2 关节	9100mm/s	9800mm/s	10500mm/s
	第 3 关节		1100mm/s	
	第 4 关节		2500"/s	
			0.02kg · m ²	0.3kg · m ²
第四关节容许惯性力矩 *3	额定值			
	最大值			
第 3 关节顶压力			200N	
安装方式			台面安装	
安装环境			标准型 / 洁净型 *4	
本机重量 (不含线缆重)		22kg	22kg	23kg
适用控制器			RC90-B	
线缆长度			3m,5m,10m	
用户电路			15 针 (D-sub 接口), RJ45 8 针 (CAT 5e)	
用户气路			φ6mmx2, φ4mmx1	
安全标准			CE KC, KCs, ANSI/RIA R15.06-2012, NFPA 79(2007 Edition)	

*1: 请不要超过最大负载使用。
*2: 负载 2kg 下 (水平 300mm, 垂直 25mm), 往返拱形运动的循环时间 (在最大速度及最优路径条件下)。
*3: 负载重心与第 4 关节中心位置一致, 如果不一致, 通过 INERTIA 命令来设置参数。
*4: 符合 ISO4 级洁净型标准。

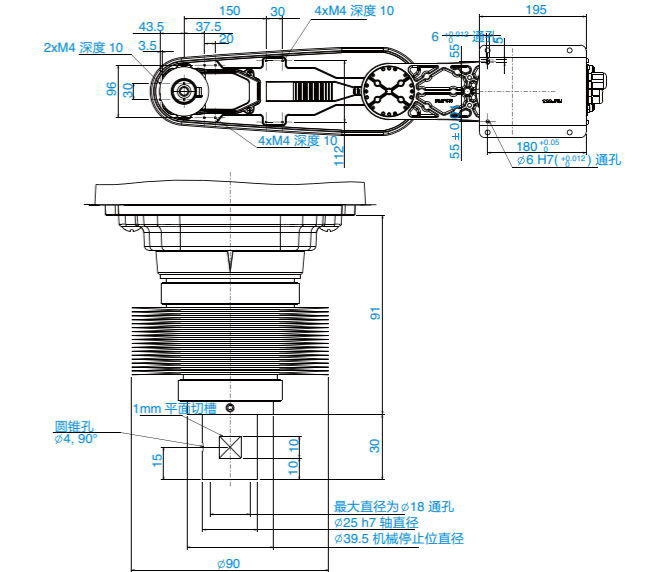
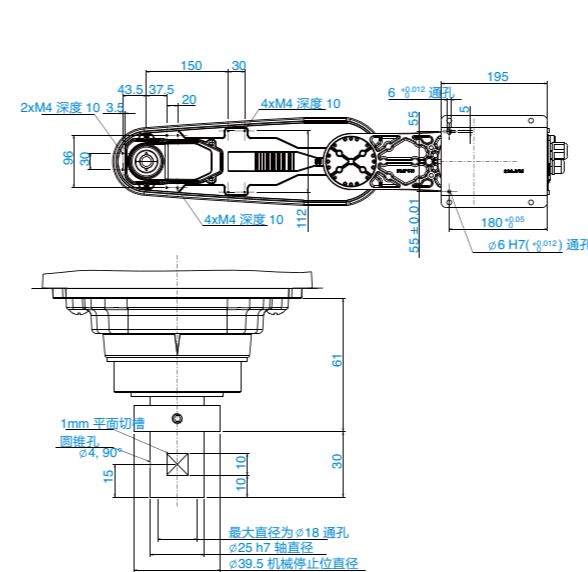
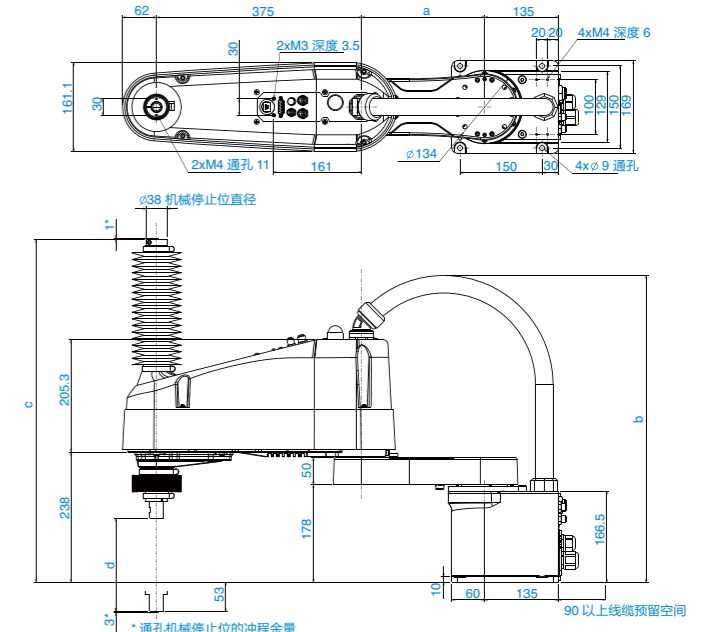
■ 台面安装外形图

[单位: mm]

标准型



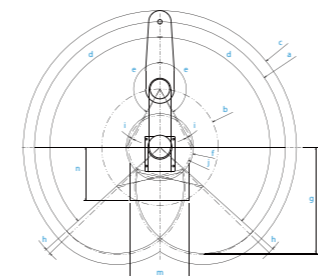
洁净型



	LS10-B602S	LS10-B603S	LS10-B702S	LS10-B703S	LS10-B802S	LS10-B803S
a	225	225	325	325	425	425
b	Max.565	Max.565	Max.580	Max.580	Max.580	Max.580
c	577	677	577	677	577	677
d	200	300	200	300	200	300

	LS10-B602C	LS10-B603C	LS10-B702S	LS10-B703C	LS10-B802C	LS10-B803C
a	225	225	325	325	425	425
b	Max.565	Max.565	Max.580	Max.580	Max.580	Max.580
c	627	727	627	727	627	727
d	170	270	170	270	170	270

■ 台面安装运动范围



名称	标准型			洁净型		
	LS10-B602S/B603S	LS10-B702S/B703S	LS10-B802S/B803S	LS10-B602C/B603C	LS10-B702C/B703C	LS10-B802C/B803C
a 第 1 轴臂长 + 第 2 轴臂长 (mm)	600	700	800	600	700	800
b 第 1 轴臂长 (mm)	225	325	425	225	325	425
c 最大运动范围 (mm)	663	763	863	663	763	863
d 第 1 关节运动范围 (°)	132			132		
e 第 2 关节运动范围 (°)	150			150		
f 运动范围 (mm)	212	188	213	212	188	213
g 后方运动范围 (mm)	526	592	659	526	592	659
h 第 1 关节机械停止位的角度 (°)	2			2		
i 第 2 关节机械停止位的角度 (°)	2			2		
j 机械停止位的范围 (mm)	206	176	200	206	176	200
k 后方机械停止位的范围 (mm)	531	601	670	531	601	670
m 运动范围 (mm)	420	330	320	420	400	480
n 运动范围 (mm)	300			300		