

He-Ne激光 (05-LHP系列) 专用的高刚性支架。可方便地调整出射光束的角度, 可用于不可见激光常用的指示光束的调整。

- 采用了高刚性的2维可调镜架结构, 可稳定地支持He-Ne激光管, 且调节方便。
- 可固定外径分别为 $\phi 31.8\text{mm}$, $\phi 35.1\text{mm}$, $\phi 44.5\text{mm}$ 的多种He-Ne激光管。
- 可动板角度位置可锁紧, 可防止使用过程中的角度偏移。
- 可直接和立柱 (RO), 或支柱 (PST) 连接。

▶ 参照网页 目录编号 W6052, ▶ 参照网页 目录编号 W6039



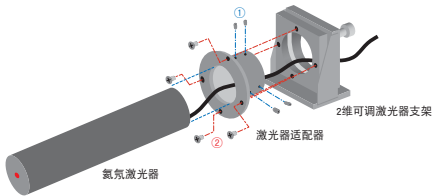
使用例



He-Ne激光管的安装要领

首先请把固定激光管用的适配部件拆卸下来。如果激光管的电源线不是可插拔的话, 别忘了先把电源线穿进去, 如图示。

- 1) 把激光管插到中间部位后, 固定锁定螺丝 (4个)。
- 2) 然后, 把适配器再安装到镜架上, 4个螺钉。



信息

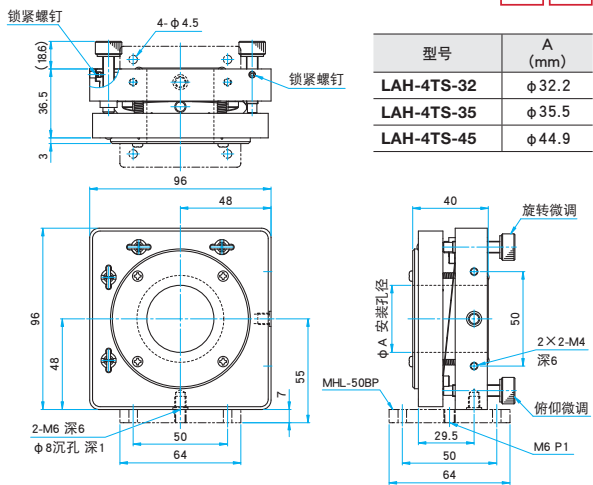
- ▶ 备有和光学平台或多孔平板固定用的中间板 (MHL-50BP)。
- ▶ 参照 C029
- ▶ 外形尺寸和LAH-3T系列产品相近, 大部分情况下可互相替换。

注意

- ▶ 如果有外突的零部件, 或不是圆筒形状的话, 也许会无法安装。
- ▶ 激光管属于易损精密仪器了, 所以, 固定时一定要注意不要用力过猛, 否则, 可能会影响激光管的性能。
- ▶ 如果激光管安装得过于靠近端部的话, 也许会影响角度调整的性能。所以, 希望尽量把持住激光管的重心 (中心) 部位。

外形图

M6 P1



技术指标

主要材料: 铝合金
表面处理: 黑色氧化

型号	适用激光管 外径 ϕA (mm)	光轴高度 (mm)	角度调整范围		角度调整分辨率		自重 (kg)
			俯仰 ($^{\circ}$)	方位 ($^{\circ}$)	俯仰 ($^{\circ}/周$)	方位 ($^{\circ}/周$)	
LAH-4TS-32	$\phi 31.8$	48*	± 2	± 2	0.2	0.2	0.63
LAH-4TS-35	$\phi 35.1$	48*	± 2	± 2	0.2	0.2	0.63
LAH-4TS-45	$\phi 44.5$	48*	± 2	± 2	0.2	0.2	0.63

※当和7mm厚的底板 (MHL-50BP) 组合使用时, 将和LAH-3T系列具有同样的光轴高度55mm。

应用系统

光学元件·
薄膜产品

镜架

底座

手动平台

驱动装置

自动平台

光源

目录

介绍

反射镜

透镜

棱镜

偏光镜

激光器

光束整形

滤光片

快门

其它

光纤