

自动快门 1轴/4轴快门控制器

SSH
SSH-CRA

SSH

RoHS 目录编号 W4045

应用系统

光学元件·
薄膜产品

镜架

底座

手动平台

驱动装置

自动平台

光源

目录

介绍

反射镜

透镜

棱镜

偏光镜

激光器

光束整形

滤光片

快门

其它

光纤



可遥控激光束通过或截止，或控制照射时间间隔的机械式电磁快门。它需要和专用的控制器配套使用。

- SSH-S用于小径激光束（ ϕ 4mm以下），SSH-25RA可用于大口径的成像透镜系统（ ϕ 24mm以下）。
- SSH-25RA-W的叶片不容易因激光照射而变形。
- 常用于控制全息技术实验或感光材料的曝光，或用作激光光路的安全装置。
- 卸掉立柱，可用M3螺栓直接固定到底座上。
- 通过2轴快门控制器（SSH-C2B），可以实现计算机控制。



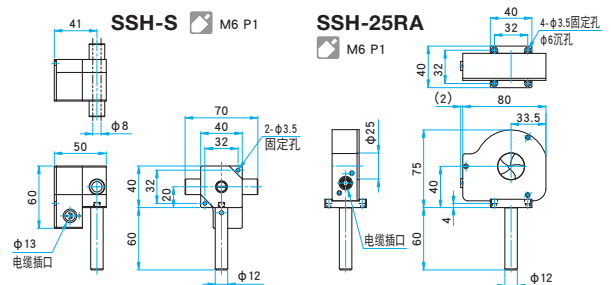
信息

▶ 承接定制更改立柱长度。（如订货时指定了立柱长度的话，我们负责更换长度后出货。）立柱长度相差大，也许会收取一定的差额费用，详情请咨询。

注意

- ▶ 自动快门SSH不适用于高功率激光或高能脉冲激光。使用高功率激光时，请选用SHPS快门。
- ▶ 请一定使用专用的控制器控制自动快门。否则，无法保证快门正常工作。
- ▶ 老型号的快门控制器（SSH-C4B，SSH-C1R）不能驱动SSH-25RA。但SSH-S可用SSH-C4B驱动。
- ▶ 快门或控制器都不附带电缆。请注意同时选购电缆。

外形图



技术指标

主要材料：铝合金
表面处理：黑色氧化（SSH-25RA-W 快门叶片的表面处理：无）

型号	快门种类	开口直径 (mm)	适用控制器	快门速度 [s]	自重 [kg]
SSH-S	电磁型	ϕ 8	SSH-C2B	0.7	0.28
SSH-25RA	叶片型(黑)	ϕ 25	SSH-C2B	0.1	0.5
SSH-25RA-W	叶片型(白)		SSH-C1RA, SSH-C4RA		

SSH-CRA

RoHS 目录编号 W4120



驱动SSH-RA系列电磁快门的控制器。

- 使用快门控制器上的按钮，可手动开闭快门。
- 通过外部设备的TTL信号可开闭快门。
- 4轴快门控制器(SSH-C4RA)最大可独立控制4个快门。



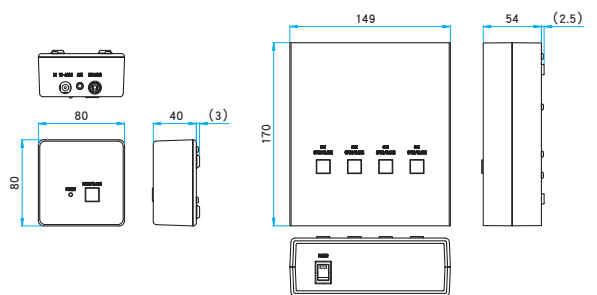
信息

- ▶ 快门控制器不包含快门。请同时选用SSH-RA系列快门。
- ▶ 不包含连接快门和控制器的电缆。请同时选用专用电缆SSH-CA2-LORA。
- ▶ 如需要设定开闭时间或定时功能，请选用高性能型号快门控制器SSH-C2B。 参照 C069
- ▶ 附有AC适配器（DC 5V）和 ϕ 3.5mm立体声迷你插头（TTL用）。

注意

- ▶ 这是SSH-RA系列快门专用控制器。
- ▶ 千万别连接SSH-RA系列以外的电磁快门。其电气特性不符，会损毁快门的。
- ▶ SSH-C1RA和SSH-C1RA-H，在和外设连接的TTL逻辑门的电气定义是相反的。如果希望使用和SSH-C4RA相反的TTL逻辑门的电气定义的快门控制器的话，请垂询。
- ▶ 关于和外设设备连接的TTL电缆，请咨询。

外形图



技术指标

型号	可控制台数 [台]	适用快门	外部输入信号 (TTL)	电源电压 [V]	消费功率 [VA]	自重 [kg]
SSH-C4RA	4	SSH-RA	打开/关闭: 0/5V	DC5	1	0.45
SSH-C1RA	1	SSH-RA	打开/关闭: 0/5V	DC5	0.25	0.07
SSH-C1RA-H	1	BSH2	打开/关闭: 5/0V	DC5	0.25	0.07

叶片式自动快门

SSH-RA RoHS

遥控光束开闭、或控制通光时间的机械式电磁快门。需要配合专用的控制器和电缆，才能正常工作。

- 可用立柱固定，也可直接安装到笼式系统中使用。
- 外形小，省空间，开闭速度比老型号更快。
- 使用快门控制器（SSH-C2B），可连接外部触发信号，或通过计算机程序控制。



通用指标	
动作温度	5~40℃
保管温度	-20~60℃
周围湿度	20~80%RH (无结露)

信息

- ▶ 请和控制器SSH-C2B配合使用。
- ▶ 电缆请选用以下型号。
SSH-CA2-LORA（长度：2 m）、
SSH-CA2-LOAB（延长用，长度：2 m）

注意

- ▶ 此系列高速自动快门，不适用于高功率激光，或单脉冲能量很高的激光。用于大功率激光束时，请选用高功率快门（SHPS系列）。
- ▶ 不能选用控制器SSH-CRA。
- ▶ 开闭速度是典型值，是指通光面积从开口径的10%到90%的切换时间，也不是保证值。
- ▶ 寿命仅是参考值，不是保证值。
- ▶ Ver1.00, 003以前的2轴快门控制器SSH-C2B，请您参照这里（★）设定。

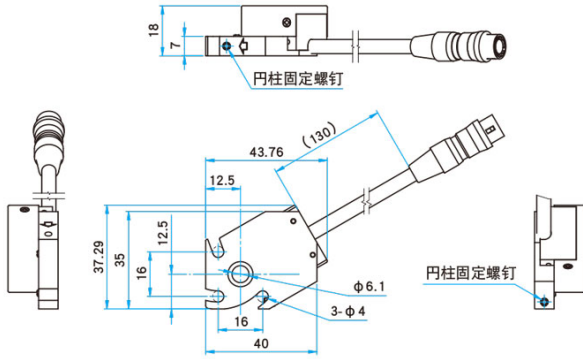


仕様								
型号	开口直径 [mm]	适用尺寸	速度設定	开启速度 [ms]	关闭速度 [ms]	控制器設定	寿命值 参考值	自重 [kg]
C16-SSH-06RA	6	C16	低速	1.1	1.3	SSH06-L	100万次	0.04
			高速	0.6	0.7	SSH06-H	10万次	
C30-SSH-06RA	6	C30	低速	1.1	1.3	SSH06-L	100万次	0.062
			高速	0.6	0.7	SSH06-H	10万次	
C30-SSH-17RA	17	C30	低速	6	6	SSH17-L	100万次	0.09
			高速	3	4	SSH17-H	10万次	
C60-SSH-25RA	25.5	C60	低速	7	7	SSH25-L	100万次	0.208
			高速	3	4	SSH25-H	10万次	

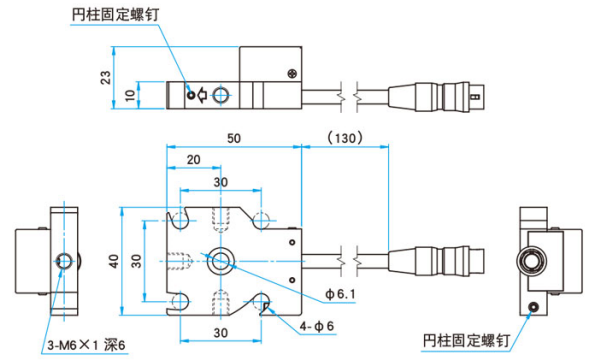
★ Ver1.00, 003以前的2轴快门控制器SSH-C2B，请您参照设定。

型号	速度設定	TYPE	V-hold	V-pulse	T-cp	T-op
C16-SSH-06RA	低速	TYPE-B	05	07	010.0	010.0
	高速	TYPE-B	05	16	005.0	005.0
C30-SSH-06RA	低速	TYPE-B	05	07	010.0	010.0
	高速	TYPE-B	05	16	005.0	005.0
C30-SSH-17RA	低速	TYPE-B	05	07	025.0	025.0
	高速	TYPE-B	05	16	015.0	015.0
C60-SSH-25RA	低速	TYPE-B	05	07	025.0	025.0
	高速	TYPE-B	05	19	020.0	020.0

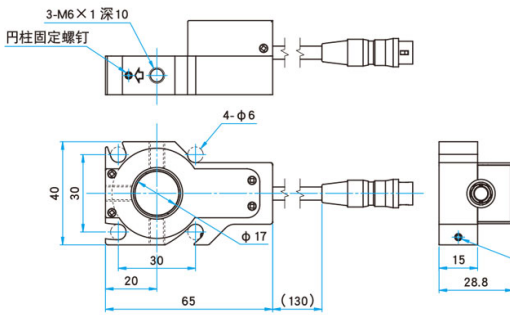
C16-SSH-06RA



C30-SSH-06RA



C30-SSH-17RA



C60-SSH-25RA

