

采用独创的光学设计照射高输出、高均匀性的点光

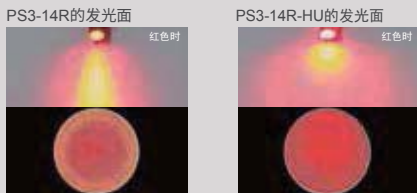


应用例 作为远心镜头等的光源 / 液晶或基板的对准光源 / 尺寸测量光源 / 点照射光源等

可根据用途选择的产品阵容

轻便、紧凑设计机型 PS3-14(-HU)

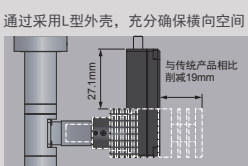
- 备有标准型和高均匀型 (-HU)



注) 在本公司测量条件下进行比较, 并不保证品质和性能。

标准机型
PS3-22-1/-2

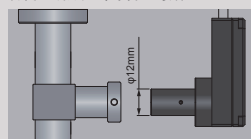
- 改进传统产品外壳设计实现最佳化



光源背面设有安装孔, 可灵活设置光源。(请参照外形尺寸图)

发光顶端直径 $\phi 12\text{mm}$ 型
PS3-22-2-1220

- 适用于光源安装灯座尺寸为 $\phi 12\text{mm}$ 的镜头
- 替代直线形光纤导管也可放心



与传统产品相比 实现最大2倍的高输出

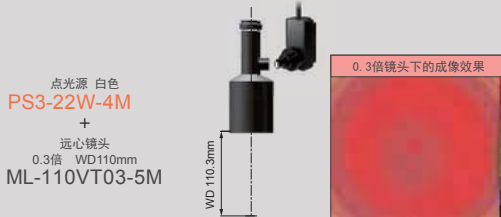
高输出型 PS3-22-4S

- 高分辨率远心镜头最佳化



高均匀性型 PS3-22-4M

- 低倍率远心镜头最佳化



注) 以10%间隔按颜色显示亮度的最小值到最大值范围。(并非保证值)。

特殊定制例

例进一步抑制不均实现高输出

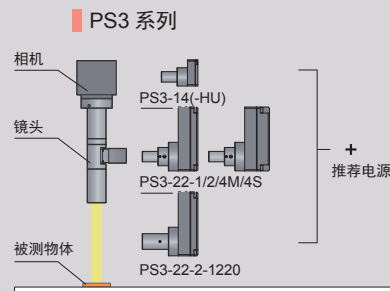


- 外径与内径变更
- 波长与色温变更
- 高输出化
- 线缆长度变更
- 照射角度变更
- 形状与材质变更
- 端口形状变更
- 安装与固定变更

等
有关其他内容, 请随时进行咨询。

构成例

实现高输出、高均匀、高品质的点光源。



PS3系列比较表

类型	内容	输入电流 (max.)	亮度 (指标)			
			R (红色)	W (白色)	B (蓝色)	G (绿色)
PS3-22-4S	高输出型	1,000 mA	1.6 _x	1.9 _x	2.0 _x	1.6 _x
PS3-22-4M	高均匀性型	1,000 mA	1.0 _x	1.3 _x	1.2 _x	1.0 _x
PS3-22-2	标准机型	700 mA	1.1 _x	1.5 _x	1.5 _x	1.2 _x
PS3-22-1	标准机型	385 mA	0.6 _x	0.9 _x	0.9 _x	0.8 _x
PS3-14	集光型紧凑设计机型	275 mA	1.0 _x	0.8 _x	1.3 _x	1.1 _x
PS3-14-HU	扩散光型紧凑设计机型	275 mA	<0.1 _x	0.1 _x	<0.1 _x	0.1 _x
DSL-22-3W	DSL系列中亮度最高的机型 (参考数据)	700 mA	1.0	1.0	1.0	1.0

在本公司测量条件等下进行比较，并不保证品质和性能。

亮度的个体差异降低

(PS3-14、PS3-14-HU、PS3-22IR860非对象。)

PS3 系列采用新型设计，可将亮度调整至各机型规定标准值范围内。

在生产工序中，通过逐台测量、调整光源亮度，实现了将同机型间亮度不均抑制到最低限度的高品质。

成功削减引进和维护光源时进行的光源亮度调整工时，有助于缩短现场的作业时间。

本公司 高分辨率远心镜头的光学系统最佳化

提供适合远心镜头倍率的最佳光源方案。低倍率镜头备有高均匀型，高倍率镜头备有高输出型。

PS3 系列在内部结构中采用独创镜头，得以维持将光轴偏移抑制到最低限度的高品质。

通过与本公司独创高分辨率远心镜头（带同轴落射型）组合，实现了稳定的成像环境。

推荐的远心镜头和PS3系列组合的列表

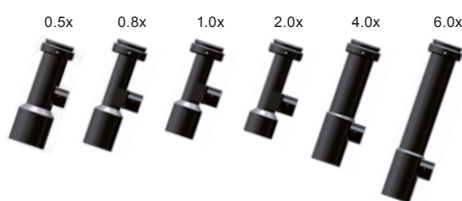
		倍率								
		0.3	0.5	0.8	1.0	1.5	2.0	3.0	4.0	6.0
远心镜头	WD									
	65 mm		ML-65 VT05-M	ML-65 VT08-M	ML-65 VT10-M		ML-65 VT20-M		ML-65 VT40-M	ML-65 VT60-M
110 mm	ML-110 VT03-5M	ML-110 VT05-M	ML-110 VT08-M	ML-110 VT10-M	ML-110 VT15-M	ML-110 VT20-M	ML-110 VT30-M	ML-110 VT40-M		
PS3系列		PS3-22-4M			PS3-22-1、PS3-22-2、PS3-22-4S、PS3-14、PS3-14-HU					

建议是依据使用我们的测量条件所得的测试结果。

独创 高分辨率远心镜头ML-65-M/110-M系列

▶ P.231

WD65mm型 ML-65-M系列



WD110mm型 ML-110-M系列



直射光	RSL RSL-L RSZ-Z SSL SSL-TP
集光	NRSL-IP
扩散光	HPRSL FSRL FSRL2 FPRSL SLL
直射光	BSL NBSL HBSL
扩散光	PSL2(高亮度型) PSL2-PM(高指向性型) PSL2(大型) PSL2(宽型) PSL2-CR(开孔型) PSL LPSL DL DMSL LARSL DMSL2 PSLS PSLS-PT CL
平行光	CLS CLS2
频闪光	PF
紫外	UV2 UV LS-UV-FN
红外	IR2
点光源其他	PS3 DSL HSS2/HSS PS3-NR PS3-3M-RGB-4 DSL-NR DSL-3M-RGB-3W LSM LSM3 LSM2 PS LSC LS2 LS 同轴单元 LS-FN LS5/LS-HK
扩散光	LSL LSDL LS4 LSD LCL LSO3 LSO2 LSO LSO-FN
斜光	
镜头	远心镜头 微距镜头

PS3 series



产品阵容一览

型号	LED发光颜色	发光峰值波长/ 相关色温 (typ.)	输入电流 (max.)	消耗功率 (max.)	选件	延长线缆	推荐电源	重量 (max.)
PS3-14R	红色	635 nm	275 mA	0.7 W	-			18 g
PS3-14W	白色	5,000 K		0.9 W				
PS3-14B	蓝色	465 nm		0.9 W				
PS3-14G	绿色	525 nm		1.1 W				
PS3-14R-HU	红色	635 nm		0.7 W				
PS3-14W-HU	白色	4,900 K		0.9 W				
PS3-14B-HU	蓝色	465 nm		0.9 W				
PS3-14G-HU	绿色	525 nm		1.1 W				
PS3-22R-1	红色	630 nm	385 mA	1.1 W	集光镜头	DC ^{※2} 单通道线缆 ROC 机器人线缆	DPS3 ^{※1} CC-PJ-0707 PJ PJ2	46 g
PS3-22W-1	白色	5,600 K		1.4 W				
PS3-22B-1	蓝色	465 nm		1.5 W				
PS3-22G-1	绿色	520 nm		1.5 W				
PS3-22R-2	红色	630 nm	700 mA	2.1 W	-			47 g
PS3-22W-2	白色	5,600 K		2.5 W				
PS3-22B-2	蓝色	465 nm		2.7 W				
PS3-22G-2	绿色	520 nm		2.8 W				
PS3-22R-2-1220	红色	630 nm	700 mA	2.1 W	-			47 g
PS3-22W-2-1220	白色	5,600 K		2.5 W				
PS3-22B-2-1220	蓝色	465 nm		2.7 W				
PS3-22G-2-1220	绿色	520 nm		2.8 W				
PS3-22R-4M ^{※3}	红色	630 nm	1000 mA	3.2 W	集光镜头	DC ^{※2} 单通道线缆 ROC 机器人线缆 DC-PS3-10 单通道线缆 ROC-PS3-10 机器人线缆	PJ2	53 g
PS3-22W-4M ^{※3}	白色	5,600 K		3.7 W				
PS3-22B-4M ^{※3}	蓝色	465 nm		4.0 W				
PS3-22G-4M ^{※3}	绿色	520 nm		4.1 W				
PS3-22R-4S ^{※3}	红色	630 nm	1000 mA	3.2 W	-			53 g
PS3-22W-4S ^{※3}	白色	5,600 K		3.7 W				
PS3-22B-4S ^{※3}	蓝色	465 nm		4.0 W				
PS3-22G-4S ^{※3}	绿色	520 nm		4.1 W				
PS3-22IR860 ^{※3}	红外	860 nm	1000 mA	4.1 W	-	-	-	53 g

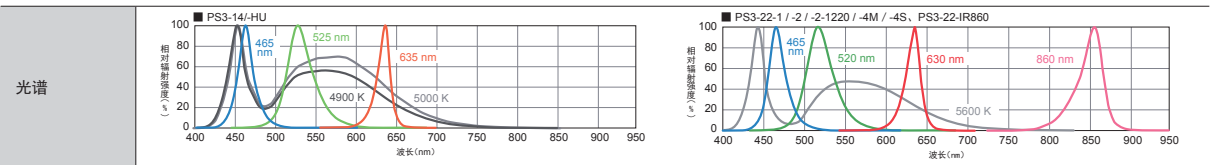
※1. DPS3-3024-3 系列、DPS3-5024-3 系列不支持。
 ※2. 型号末尾-ME7/EL2/PF/PF-EL9除外。

延长线缆 ▶ P.296

选定电源指南 ▶ P.239

电源规格一览 ▶ P.241

LED特性



使用时，请务必阅读产品附带的《Instruction Guide》并遵守使用注意事项。
 登载的数据仅供参考。实际数值可能会有出入。

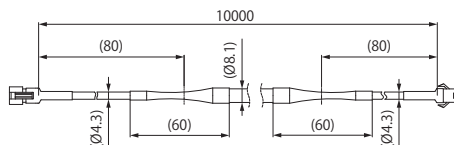
可选线缆

延长线缆	单通道线缆	机器人线缆	注意事项
	DC-1/-2/-3/-5 (1m/2m/3m/5m)	DC-1/-2/-3/-5 (1m/2m/3m/5m)	
	DC-PS3-10(10m) [※]	ROC-PS3-10(10m) [※]	

※ 可用于与 PJ2 系列电源连接时的 10m 延长线缆

DC-PS3-10
单通道线缆

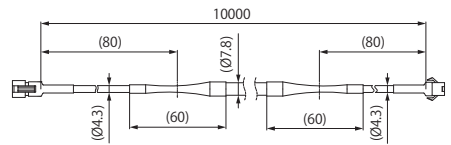
(单位:mm)



重量: 1,200 g 以下、允许弯曲半径: 65mm

ROC-PS3-10
机器人线缆

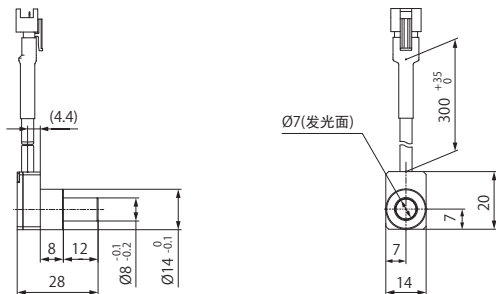
(单位:mm)



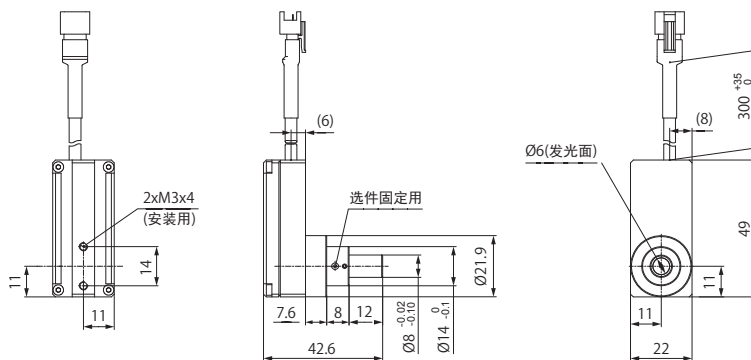
重量: 1,200 g 以下、允许弯曲半径: 35mm

外形尺寸图 (mm)

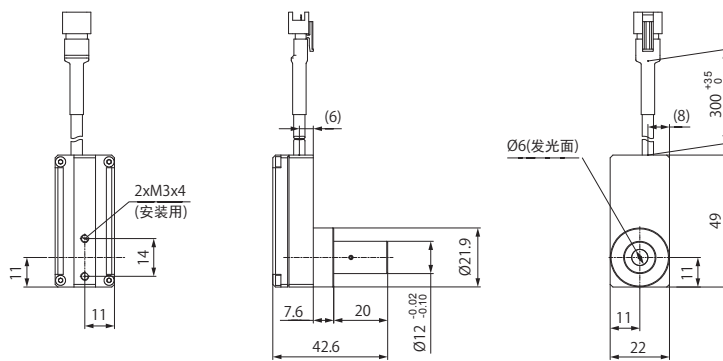
PS3-14R/W/B/G
PS3-14R-HU/W-HU/B-HU/G-HU



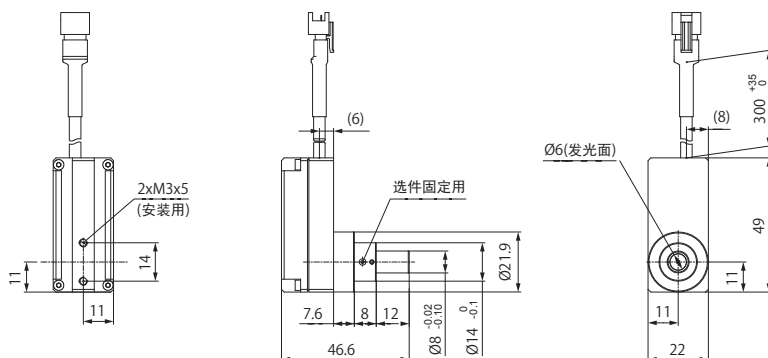
PS3-22R-1/W-1/B-1/G-1
PS3-22R-2/W-2/B-2/G-2



PS3-22R-2-1220/W-2-1220/B-2-1220/G-2-1220



PS3-22R-4M/W-4M/B-4M/G-4M
PS3-22R-4S/W-4S/B-4S/G-4S
PS3-22IR860



直射光	RSL RSL-L RSZ-Z SSL SSL-TP
集光	NRSL-IP
扩散光	HPRSL FSRL FSRL2 FPRSL SLL
直射光	BSL NBSL HBSL
扩散光	PSL2(高亮度型) PSL2-PM(高指向性型) PSL2(大型) PSL2(宽型) PSL2-CR(开孔型) PSL LPSL DL DMSL LARSL DMSL2 PSLS PSLS-PT CL
平行光	CLS CLS2
频闪光	PF
紫外	UV2 UV LS-UV-FN
红外	IR2
点光与其他	PS3 DSL HSS2/HSS PS3-NR PS3-3M-RGB-4 DSL-NR DSL-3M-RGB-3W LSM LSM3 LSM2 PS LSC LS2 LS 同轴单元 LS-FN LS5/LS5-HK
线光	LSL LSDL LS4 LSD LCL LSO3 LSO2 LSO LSO-FN
斜光	远心镜头 微距镜头

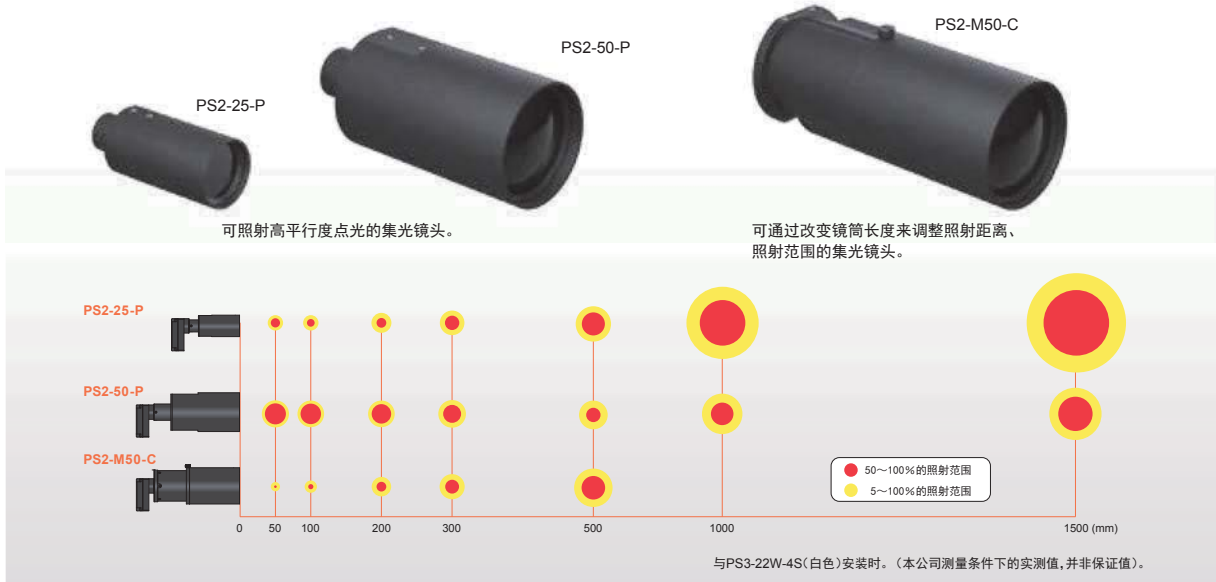
PS3 series



平行光、集光镜头方案

通过根据照射距离、照射范围、均匀范围进行选择,在与被测物体相距较远的成像环境下亦可实现最佳照射。

可安装机型 PS3-22-1 / PS3-22-2 / PS3-22-4M / PS3-22-4S / PS3-22-4R860



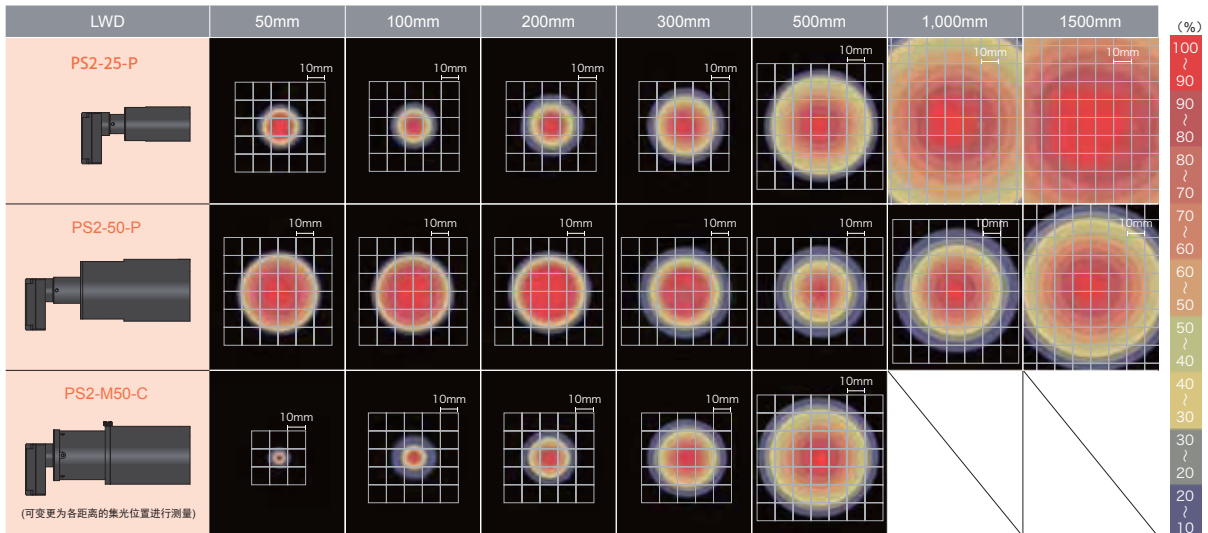
照度分布 LWD 特性

PS2-25-P + PS3-22W-4S		(照射范围的单位: mm)						
LWD	50mm	100mm	200mm	300mm	500mm	1,000mm	1,500mm	
50~100%的范围	φ18	φ15	φ19	φ28	φ45	φ89	φ128	
5~100%的范围	φ30	φ30	φ39	φ48	φ69	φ141	φ194	

PS2-50-P + PS3-22W-4S		(照射范围的单位: mm)						
LWD	50mm	100mm	200mm	300mm	500mm	1,000mm	1,500mm	
50~100%的范围	φ41	φ40	φ38	φ35	φ28	φ44	φ67	
5~100%的范围	φ53	φ52	φ52	φ54	φ56	φ79	φ102	

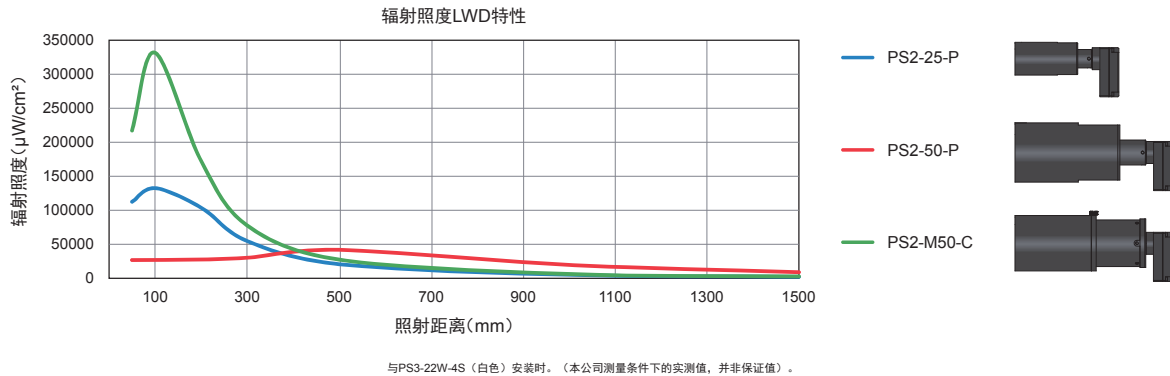
PS2-M50-C + PS3-22W-4S		(照射范围的单位: mm)						
LWD	50mm	100mm	200mm	300mm	500mm	1,000mm	1,500mm	
50~100%的范围	φ5	φ10	φ19	φ27	φ46	—	—	
5~100%的范围	φ18	φ24	φ38	φ49	φ75	—	—	

将照度分布内的最大值设为100%测量时的值。(本公司测量条件下的实测值,并非保证值)。

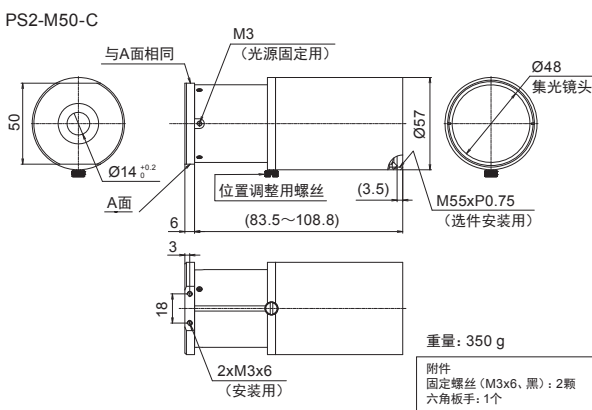
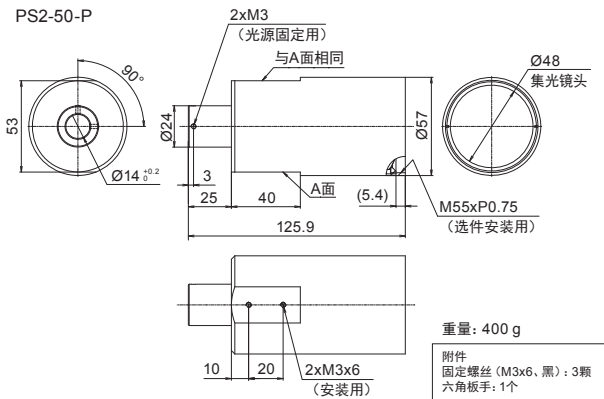
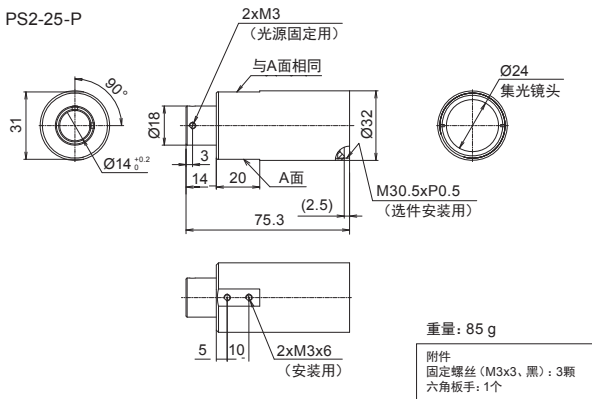


以10%为单位显示将照度分布内的最大值设为100%测量时的值,与PS3-22W-4S(白色)安装时。(本公司测量条件下的实测值,并非保证值)。

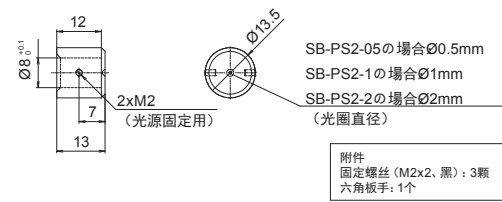
数据：辐射照度比较图表



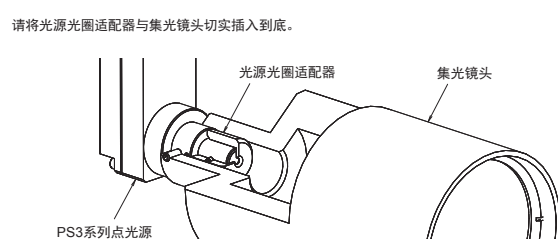
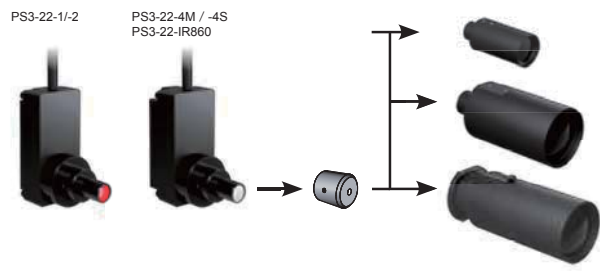
外形尺寸图 (mm)



- 偏光滤镜 (另售品)
 - 备有各种尺寸的偏光滤镜。
 - 使用时,请同时在相机侧镜头部组合使用偏光滤镜。
 - PS2-25-P用 型号: PL-30/PL-30-NL (带螺丝锁)
 - PS2-50-P/PS2-M50-C用 型号: PL2-55-NL (带螺丝锁)
- 光源光圈适配器 (另售品)
 - 通过将光源光圈适配器安装至PS3光源,可变更照射光的指向性。
 - 与集光镜头组合使用时,请用于微调照射距离和照射范围。



可安装机型



直射光	RSL RSL-L RSZ-Z SSL SSL-TP
集光	NRSL-IP
扩散光	HPRSL FSRL FSRL2 FPRSL SLL
直射光	BSL NBSL HBSL
扩散光	PSL2(高亮度型) PSL2-PM(高指向性型) PSL2(大型) PSL2(宽型) PSL2-CR(开孔型) PSL LPSL DL DMSL LARSL DMSL2 PSLS PSLS-PT CL
平行光	CLS CLS2
频闪光	PF
紫外	UV2 UV LS-UV-FN
红外	IR2
点光与光	PS3 DSL HSS2/HSS PS3-NR PS3-3M-RGB-4 DSL-NR DSL-3M-RGB-3W LSM LSM3 LSM2 PS LSC LS2 LS 同轴单元 LS-FN LS5/LS5-HK
线光	LSL LSDL LS4 LSD LCL LSO3 LSO2 LSO LSO-FN
扩散光	LSL
斜光	LSO2 LSO
镜头	远心镜头 微距镜头