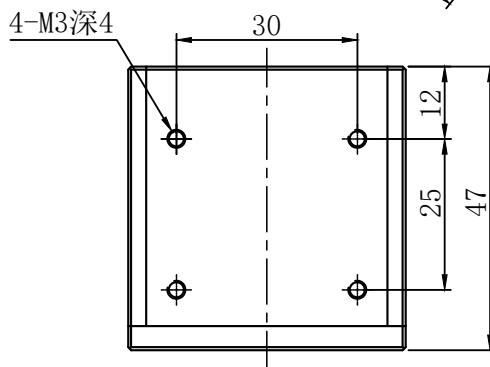
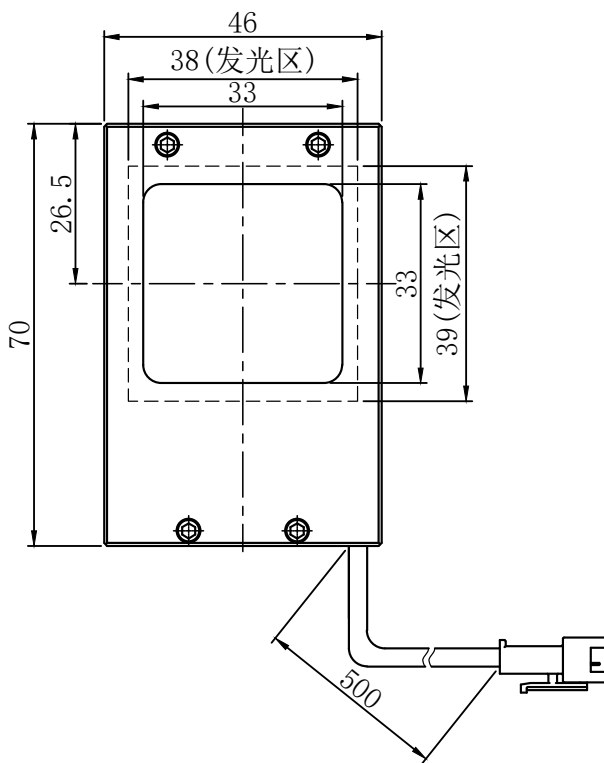
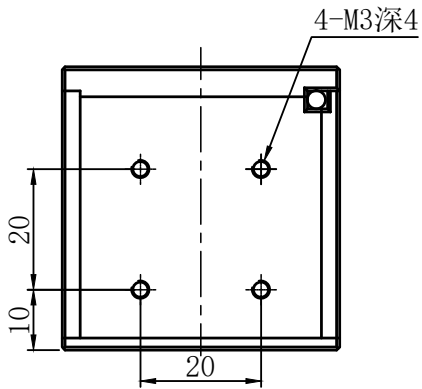

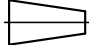



A		B		C		D	
自变/客变	版本号	更改日期	图纸审核	备注			



 		型号	CLT-3333X		产品安装尺寸图	
尺寸图版本号		1.0	品名	同轴光源		 <a href="http://www.hours-web.com">www.hours-web.com</a>
日期	2016-09-06		比例	1:1	重量	