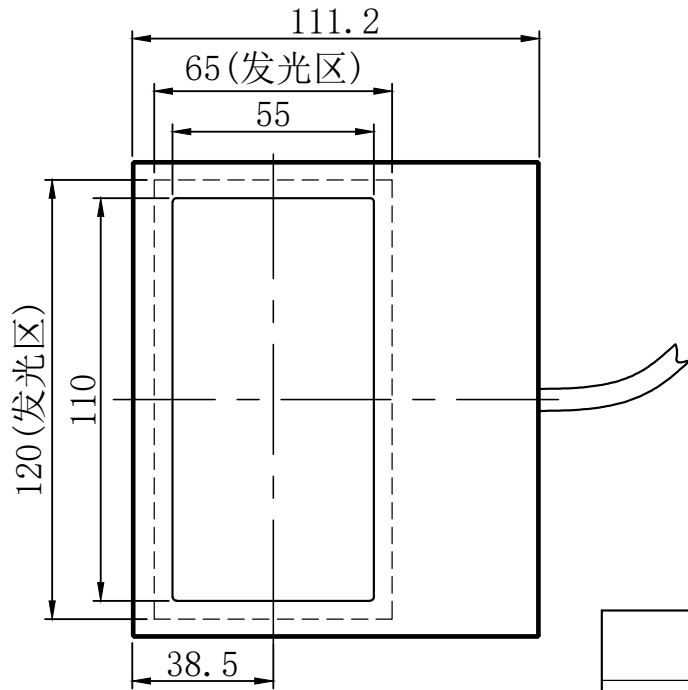
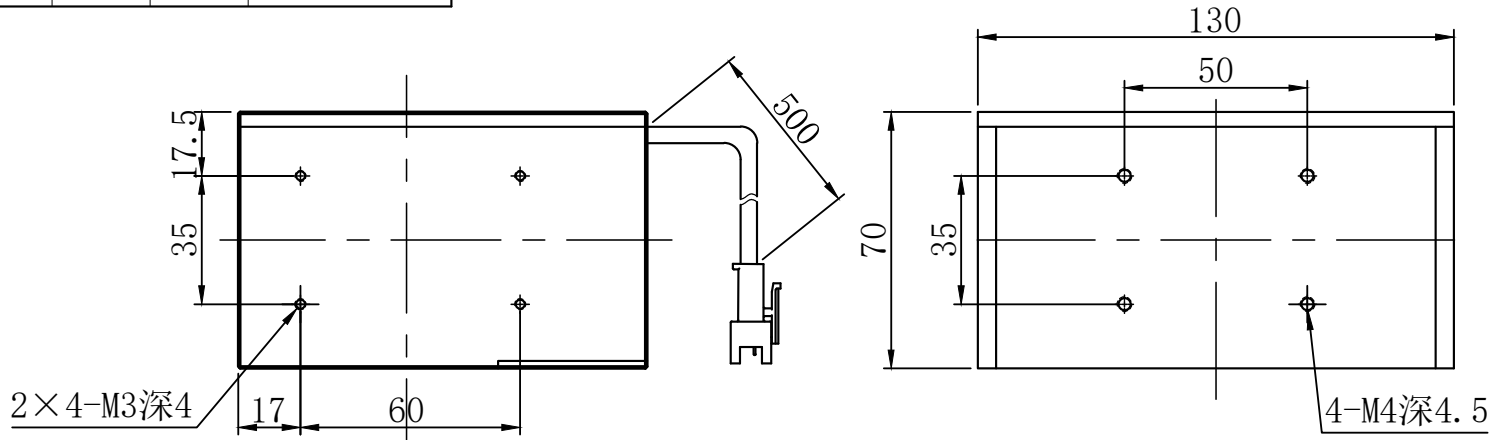




1		2			3	4	5	6
自变/客变	版本号	更改日期	图纸审核	备注				

其他: $\sqrt[3.2]{}$



 		型号	CLT-55110X		产品安装尺寸图	
尺寸图版本号		1.0	品名	同轴光源		 www.hours-web.com
日期	2017-08-04		比例	1:2	重量	