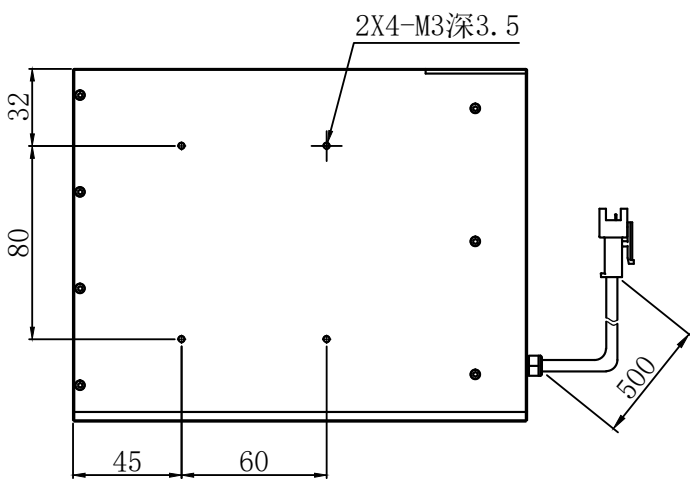
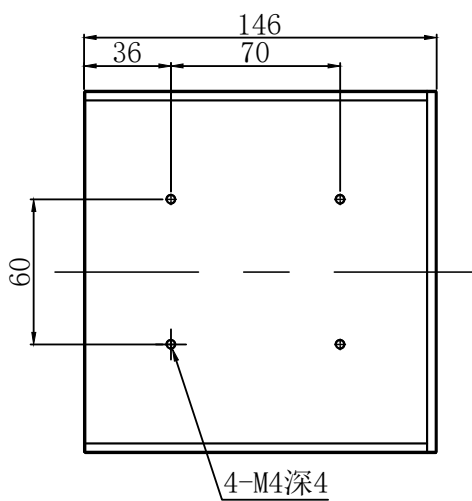
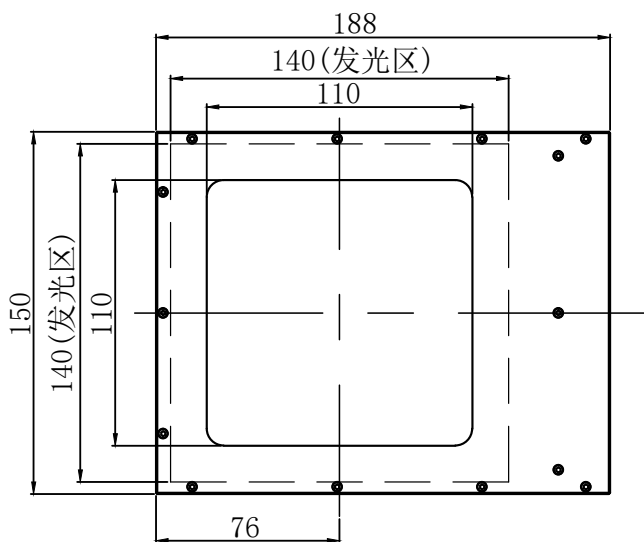
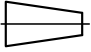


自变/客变	版本号	更改日期	图纸审核	备注



 		型号	CLT-110110X		产品安装尺寸图   <a href="http://www.hours-web.com">www.hours-web.com</a>
尺寸图版本号		1.0	品名	同轴光源	
日期	2016-09-12		比例	2:5 重量	