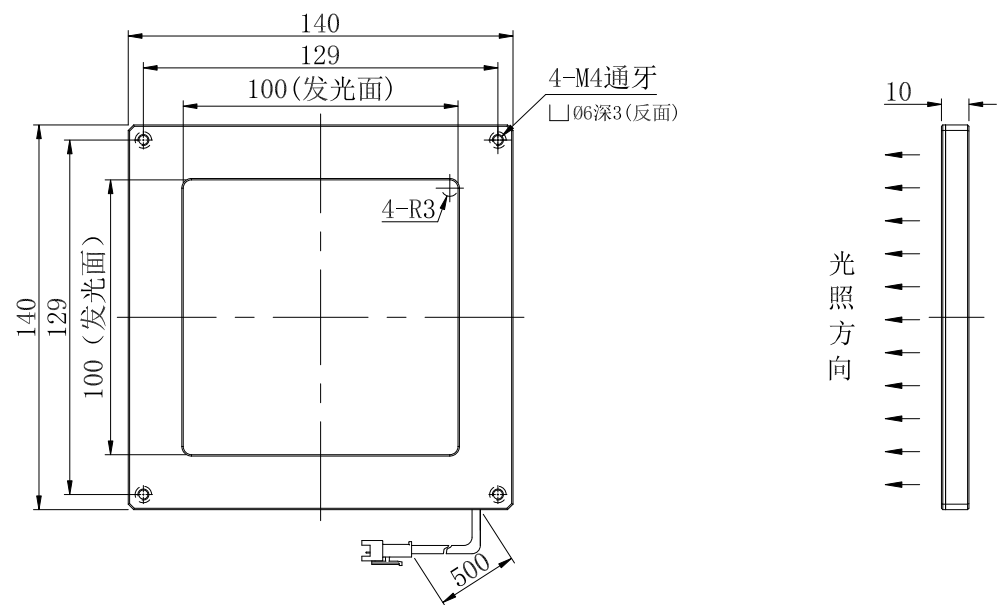


1		2			3	4	5	6
---	--	---	--	--	---	---	---	---

自变/客变	版本号	更改日期	图纸审核	备注



		型号	PCLT-100100X		产品安装尺寸图 www.hours-web.com
尺寸图版本号	1.0	品名	平面同轴光源		
日期	2016-10-09	比例	1:2	重量	

1	2	3	4	5	6
---	---	---	---	---	---