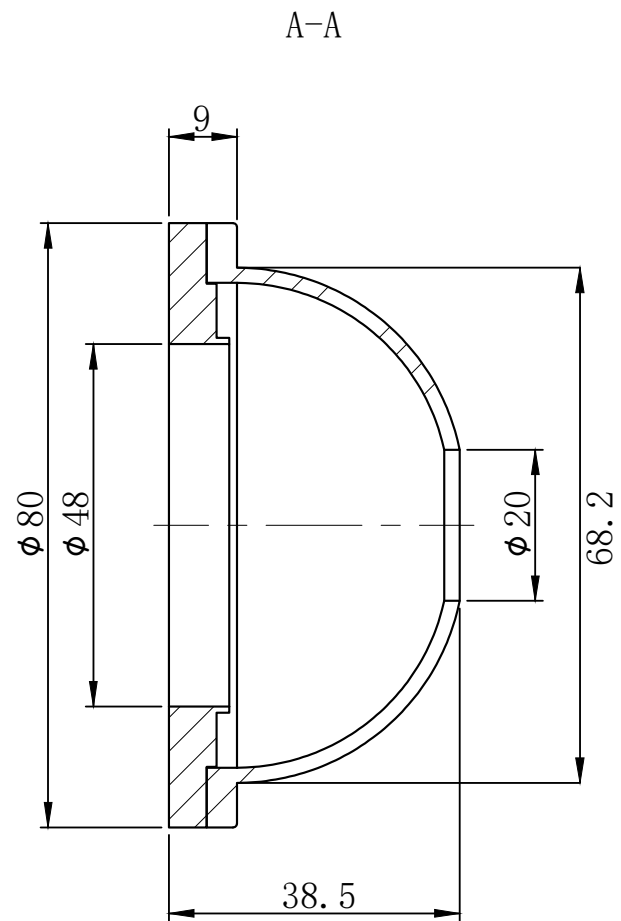
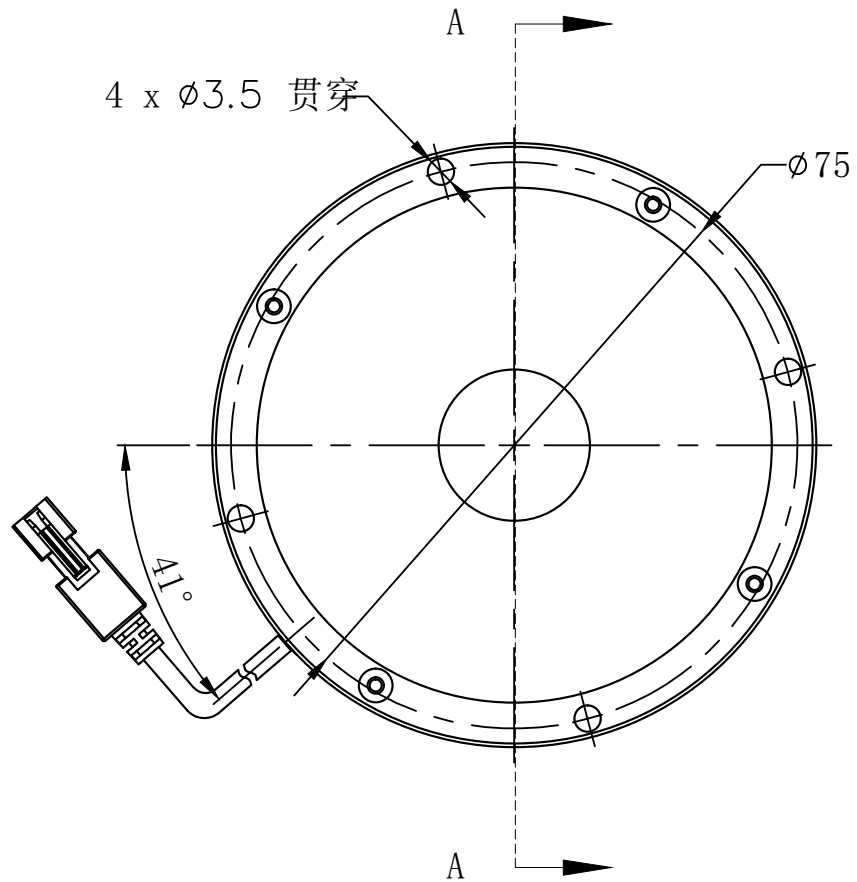


1	2	3	4	5	6
自变/客变	版本号	更改日期	图纸审核	备注	



 		型号	DLT-48		产品安装尺寸图	
尺寸图版本号		1.0	品名			
日期	2016-12-16		比例	1:1	重量	 www.hours-web.com