

1			2		3	4	5	
自变/客变	版本	审核	日期	说明				

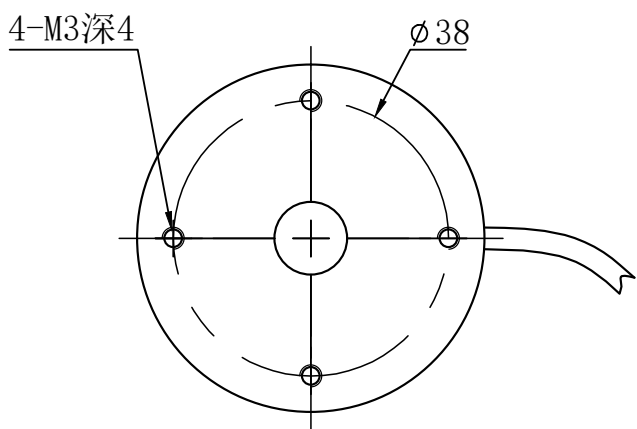
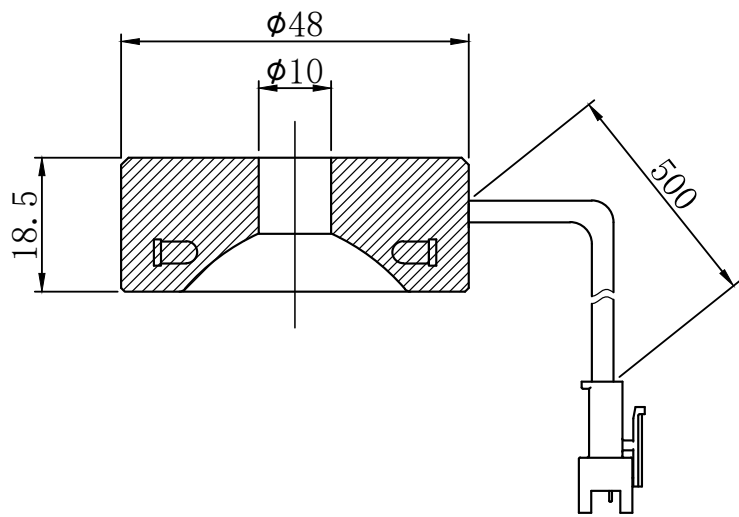
A

B

C

D

E



		型号	SLT-C48X		产品安装尺寸图	
		品名	平面无影光源		 www.hours-web.com	
日期	2012.05.24	比例	1:1	重量		