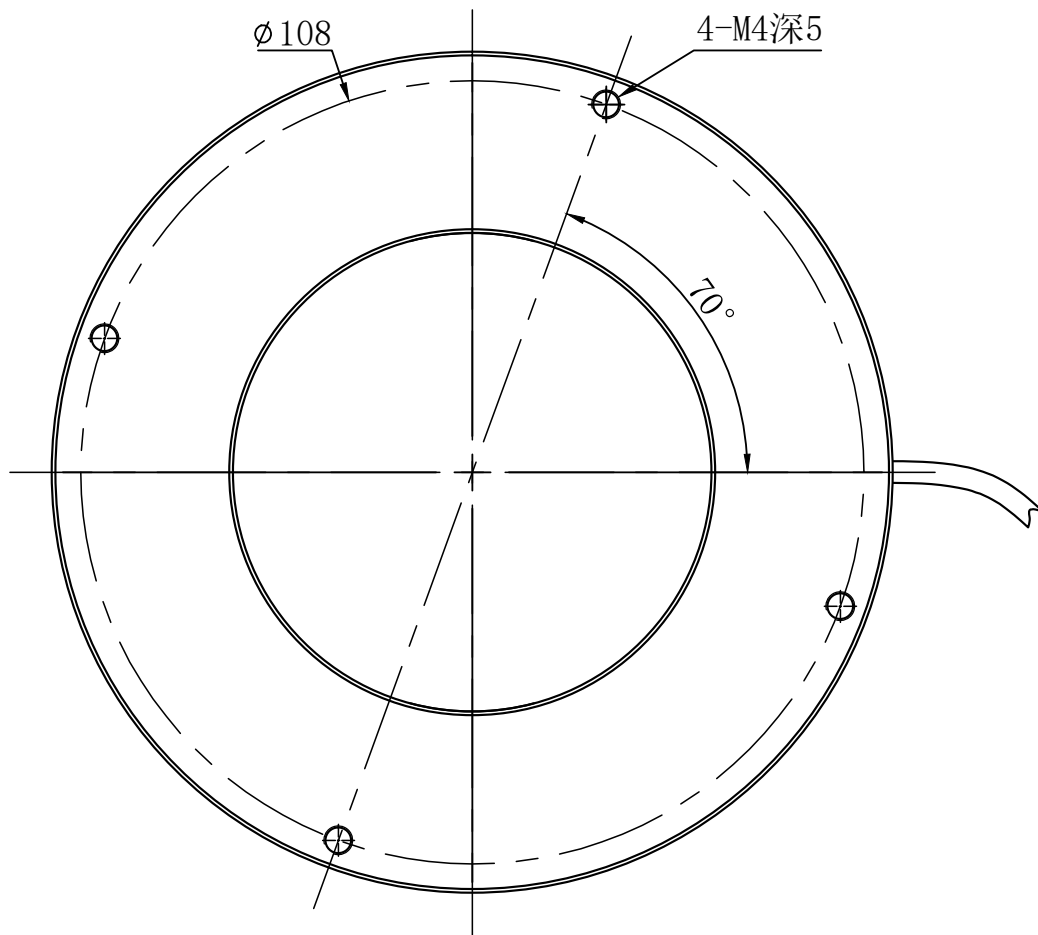
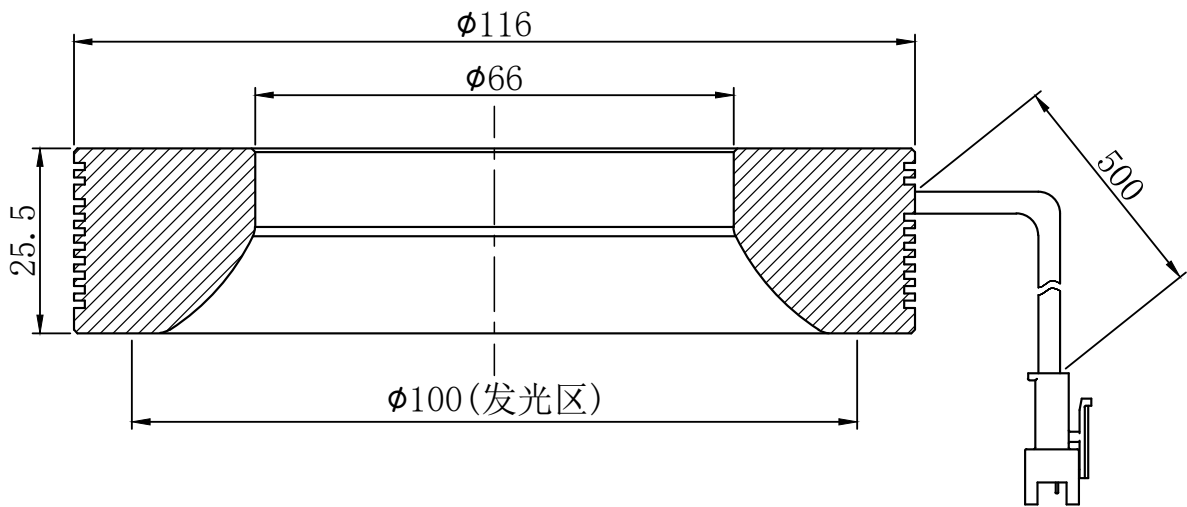





A		B		C		D	
自变/客变	版本号	更改日期	图纸审核	备注			



 		型号	SLT-C116X		产品安装尺寸图	
尺寸图版本号		1.0	品名	环形无影光源		 www.hours-web.com
日期	2016-08-02		比例	1:1	重量	

A

B

C

D