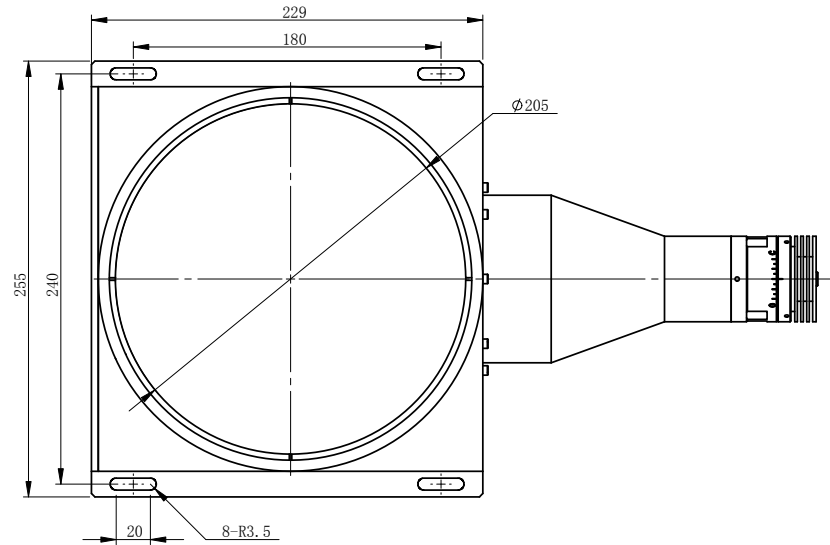
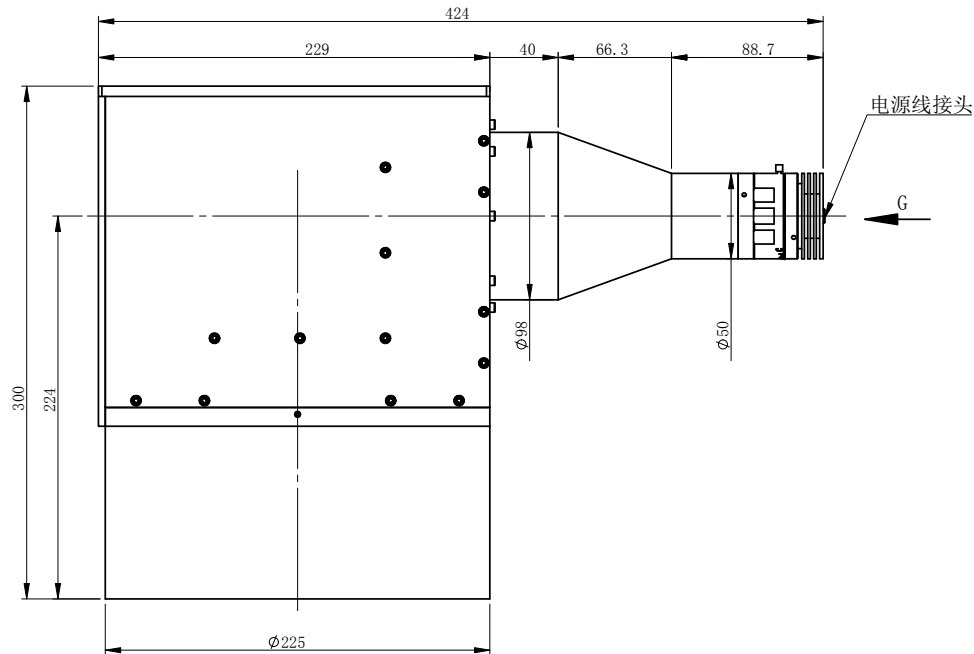
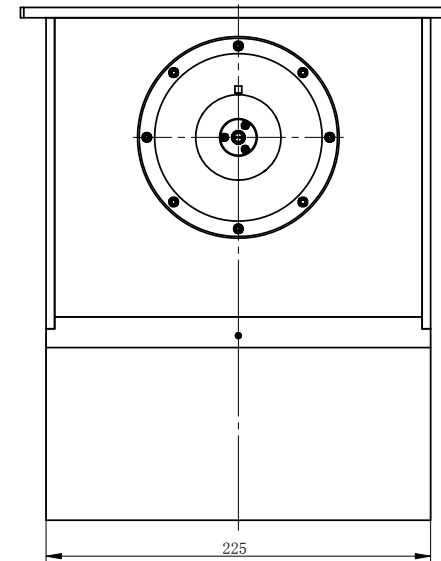


修饰处理与热处理

表面粗糙度:其余



视图 G



NTDL-195-L

主要参数

额定功率 5W
 额定电压 24V
 最大电流 208mA
 有效照明直径 $\Phi 195\text{mm}$
 最佳工作距 $508 \pm 254\text{mm}$
 照明孔径角:

光栏直径 (mm)	1	2	3	4	5	6	7	8	9	10
NA	0.001	0.002	0.003	0.004	0.005	0.006	0.007	0.008	0.009	0.010
半角 (°)	0.06	0.11	0.17	0.23	0.28	0.34	0.39	0.45	0.51	0.56

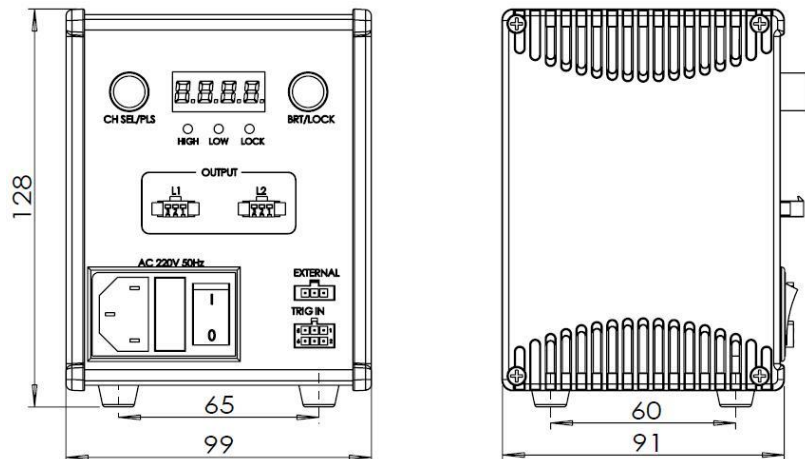
图号	光源颜色 (C)			
	R	G	B	W

未注公差		未注角度公差			
X.X	± 0.2	$\pm 30\text{min}$			
X.XX	± 0.02	图样名称			
X.XXX	± 0.005	图纸尺寸: A3			
	签名	日期/版本号	材料	比例	产品名称
设计				1:5	
更改1			数量		
更改2			共 张		

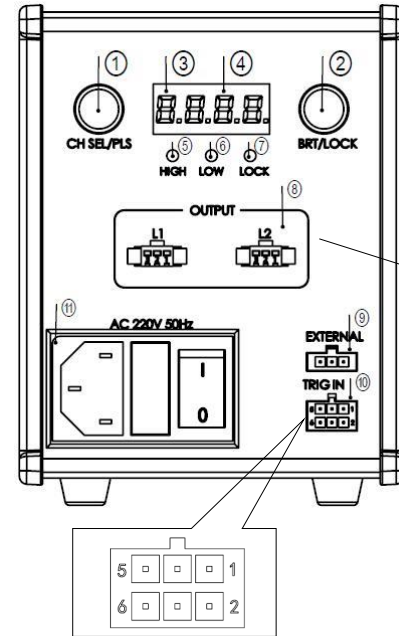
参数对照表:

发光方式	常亮/触发	
驱动方式	定电流方式	
调光方式	PWM 控制/发光时间控制	
通道数	2 通道	
输入电压 (额定)	AC 100-240V	
输出电压 (额定)	DC 24V	
单通道最大功率	5W	10W
输出总功率	10W	20W
ON/OFF 设定	通过外部触发输入或 RS-232 通信指令输入	
调光设定	手动: 面板设定旋钮 256 级调光 外部: RS-232 通信指令设定	
触发方式	常灭触发, 触发电压 DC 5-24V	
可选配件	RS232 通信线、触发线、导轨安装支架	
特点	恒定电流驱动, 输出稳定, 配平行光无闪烁	

外形尺寸:



操作说明:



- ① 旋转可切换通道, 若长按 1 秒进入当前通道常灭触发模式, 再次长按 1 秒退出触发模式
- ② 亮度调节, 旋转调节亮度 (0-255), 若长按 1 秒锁定调节, 再次长按 1 秒退出锁定
- ③ 通道显示
- ④ 亮度等级显示
- ⑤ 常亮指示灯
- ⑥ 常灭触发指示灯
- ⑦ 锁定调节亮度指示灯
- ⑧ 输出端口
- ⑨ RS232 通信端口 (需选配通信线)
- ⑩ 触发输入端口 (需选配触发线)
- ⑪ AC100-240V 输入端口, 开关

触发端口说明:

1	输出 5V 正	3	L1 触发正	5	L2 触发正
2	输出 5V 负	4	L1 触发负	6	L2 触发负

串口通信参数:

串口设置:

波特率	19200
校验位	无 NONE
数据位	8
停止位	1

控制举例说明 (设置 ID 为 0 的数字控制器 L1 的亮度为 100):

起始位高字节	起始位低字节	数据长度	参数命令	设备 ID	亮度命令	通道号	亮度值
0xab	0xba	0x05	0x11	0x00	0x31	0x00	0x64

注: 如 2 通道数字控制器, 通道号为 0,1