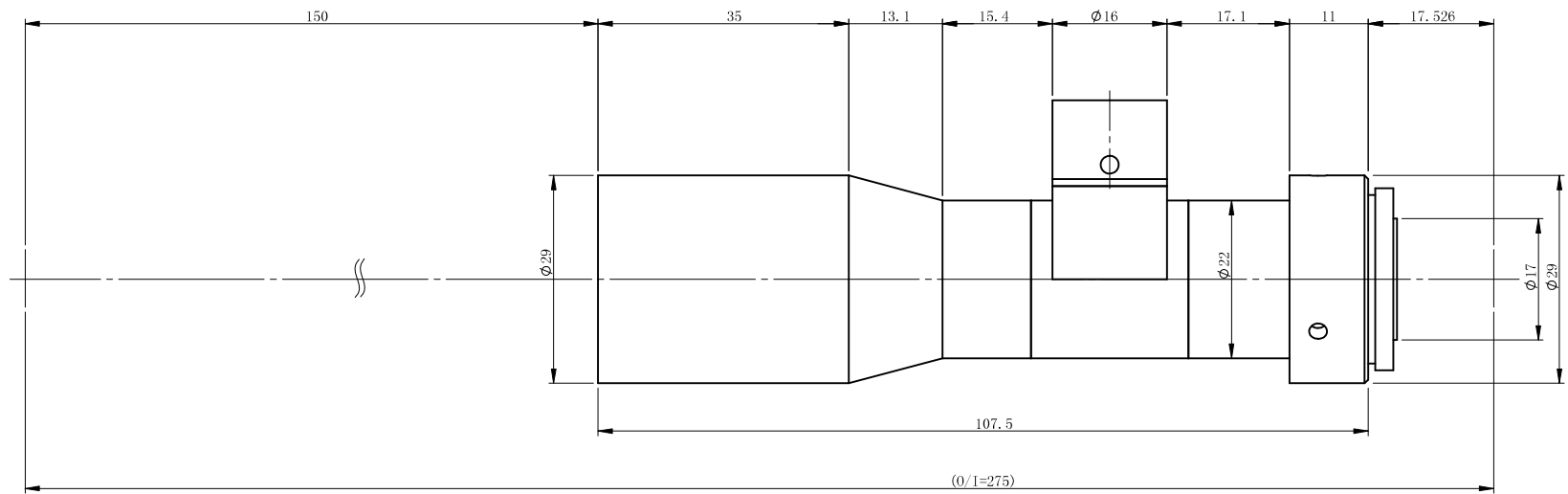


超长工作距远心镜头

- 采用物方远心设计，保证定位精准性；
- 工作距离超过150mm，最远可达300mm；
- 部分型号带有同轴光源版本；
- 支持200万像素分辨率以下的相机；
- 最大可兼容1/1.8英寸C接口工业相机；
- 可应用于特殊的安装结构中的高精度影响定位；





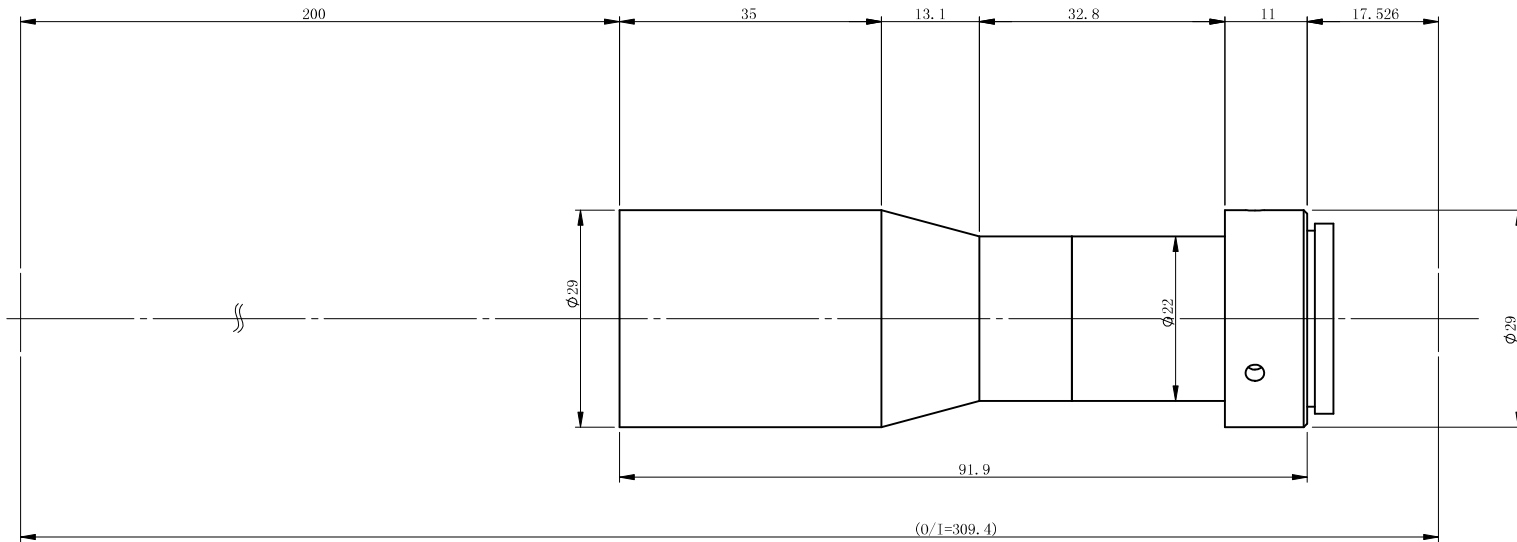
TCL05-150CO

主要参数

光学结构 物方远心
 倍率 0.5
 物方视野 $\Phi 16\text{mm}$
 像方视野 $\Phi 8\text{mm}$
 工作距离 $150\text{mm} \pm 3\%$
 远心度 $< 0.16^\circ$
 景深 7.4mm
 光圈 F17.9
 分辨率 $23.6 \mu\text{m}$
 像方MTF $> 0.3@551\text{p/mm}$
 光学畸变 $< 0.16\%$
 测量范围:

$1/2'$ 6.4×4.8 $12.4 \times 9.6\text{mm}$
 $1/3'$ 4.8×3.6 $9.6 \times 7.2\text{mm}$

未注公差		未注角度公差		文件名称	
X.X	± 0.2	$\pm 30\text{min}$		图样名称	
X.XX	± 0.02	图纸尺寸: A3		产品名称	
X.XXX	± 0.005	签名	日期/版本号	材料	比例
设计				1.5:1	
更改1				数量	共 张 第 张
更改2					



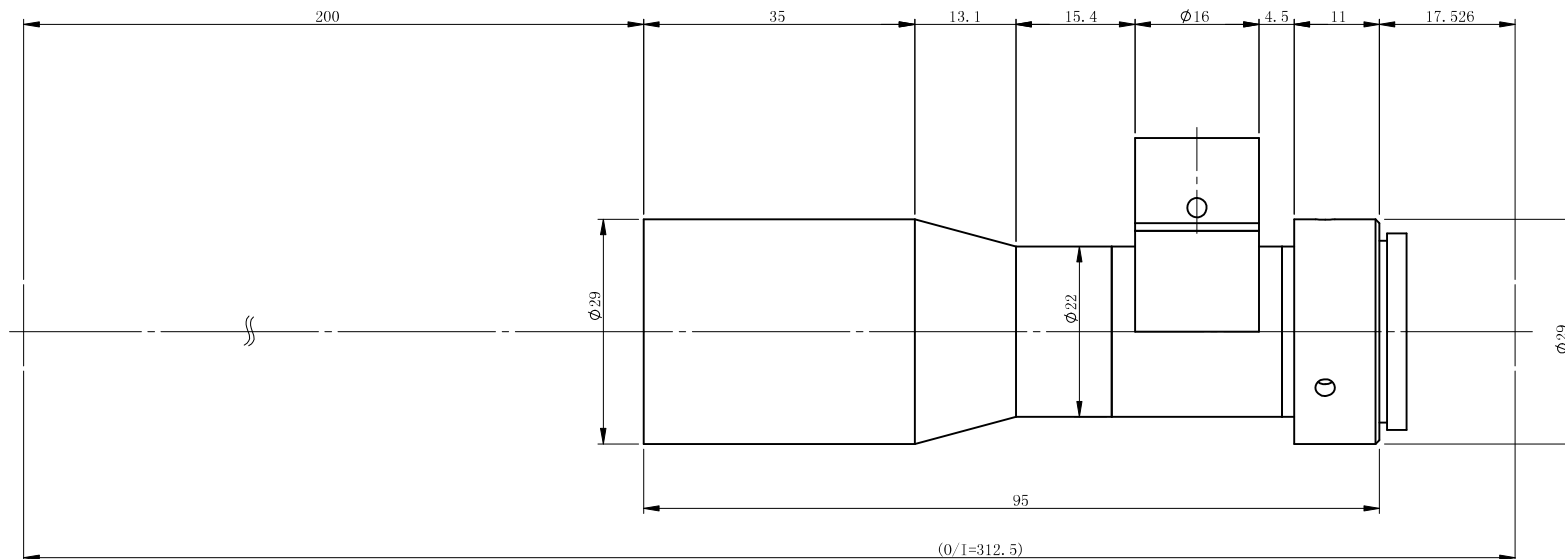
TCL05-200

主要参数

光学结构 物方远心
 倍率 0.5
 物方视野 $\Phi 16\text{mm}$
 像方视野 $\Phi 8\text{mm}$
 工作距离 $200\text{mm} \pm 3\%$
 远心度 $< 0.11^\circ$
 景深 7.2mm
 光圈 F19.3
 分辨力 $25.4 \mu\text{m}$
 像方MTF $> 0.3@45\text{lp/mm}$
 光学畸变 $< 0.36\%$
 测量范围:

$1/2'$ 6.4×4.8 $12.8 \times 9.6\text{mm}$
 $1/3'$ 4.8×3.6 $9.6 \times 7.2\text{mm}$

未注公差		未注角度公差		文件名称	
X.X	± 0.2	$\pm 30\text{min}$		图样名称	
X.XX	± 0.02	图纸尺寸: A3		产品名称	
X.XXX	± 0.005	签名	日期/版本号	材料	比例
设计				1.5:1	
更改1				数量	共 张 第 张
更改2					



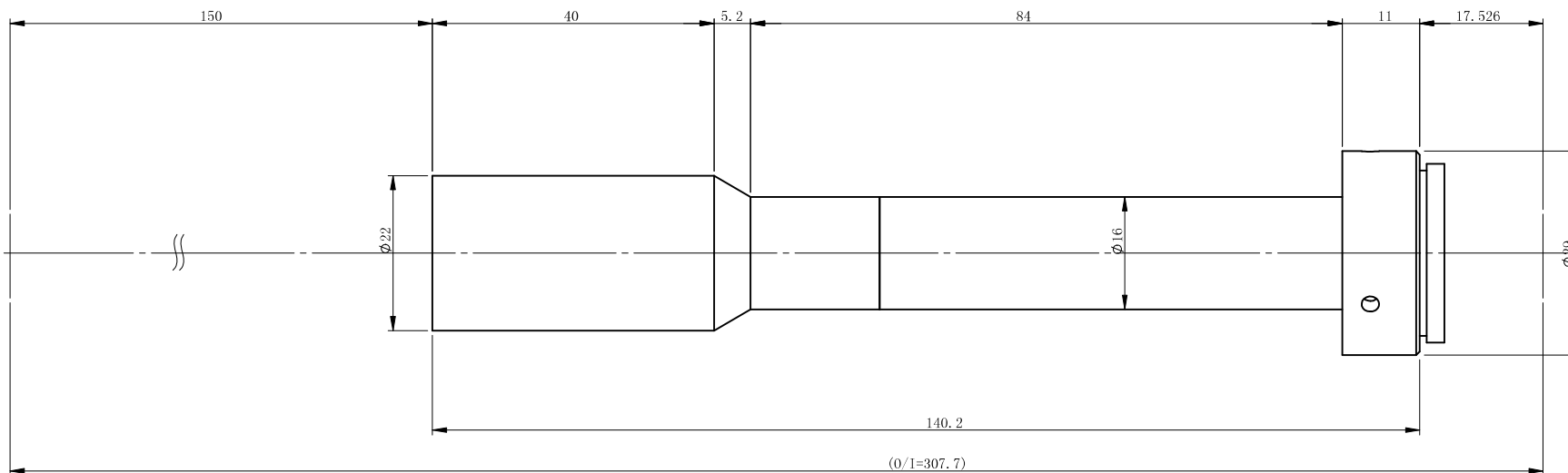
TCL05-200CO

主要参数

光学结构 物方远心
 倍率 0.5
 物方视野 $\Phi 16\text{mm}$
 像方视野 $\Phi 8\text{mm}$
 工作距离 $200\text{mm} \pm 3\%$
 远心度 $< 0.16^\circ$
 景深 7.2mm
 光圈 F19.3
 分辨力 $25.4 \mu\text{m}$
 像方MTF $> 0.3@451\text{p/mm}$
 光学畸变 $< 0.3\%$
 测量范围:

1/2' 6.4×4.8 12.8×9.6mm
 1/3' 4.8×3.6 9.6×7.2mm

未注公差		未注角度公差	文件名称		
X.X	± 0.2	$\pm 30\text{min}$	图样名称		
X.XX	± 0.02		产品名称		
X.XXX	± 0.005	图纸尺寸: A3	产品名称		
	签名	日期/版本号	材料	比例	产品名称
设计				1.5:1	
更改1			数量		
更改2			共 张	第 张	



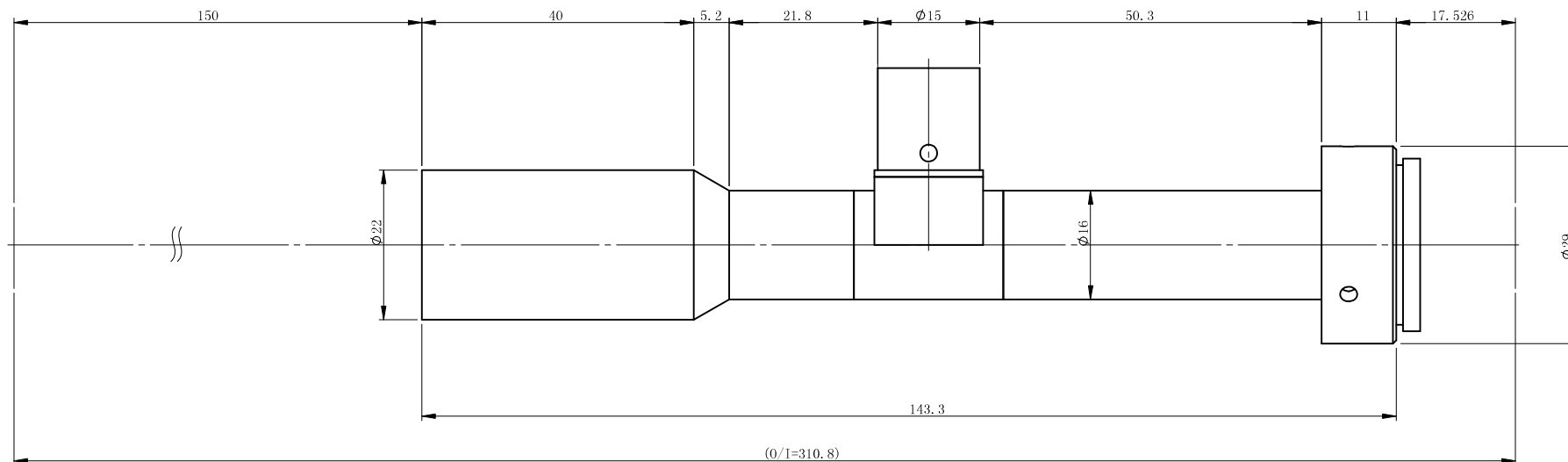
TCL1-150

主要参数

光学结构 物方远心
 倍率 1
 物方视野 $\Phi 8\text{mm}$
 像方视野 $\Phi 8\text{mm}$
 工作距离 $150\text{mm} \pm 3\%$
 远心度 $< 0.1^\circ$
 景深 2.1mm
 光圈 F20.8
 分辨力 $13.8 \mu\text{m}$
 像方MTF $> 0.3@451\text{p/mm}$
 光学畸变 $< 0.14\%$
 测量范围:

$1/2'$ 6.4×4.8 $6.4 \times 4.8\text{mm}$
 $1/3'$ 4.8×3.6 $4.8 \times 3.6\text{mm}$

未注公差		未注角度公差	文件名称		
X.X	± 0.2	$\pm 30\text{min}$	图样名称		
X.XX	± 0.02		产品名称		
X.XXX	± 0.005	图纸尺寸: A3			
	签名	日期/版本号	材料	比例	产品名称
设计				1.5:1	
更改1			数量		
更改2			共 张	第 张	



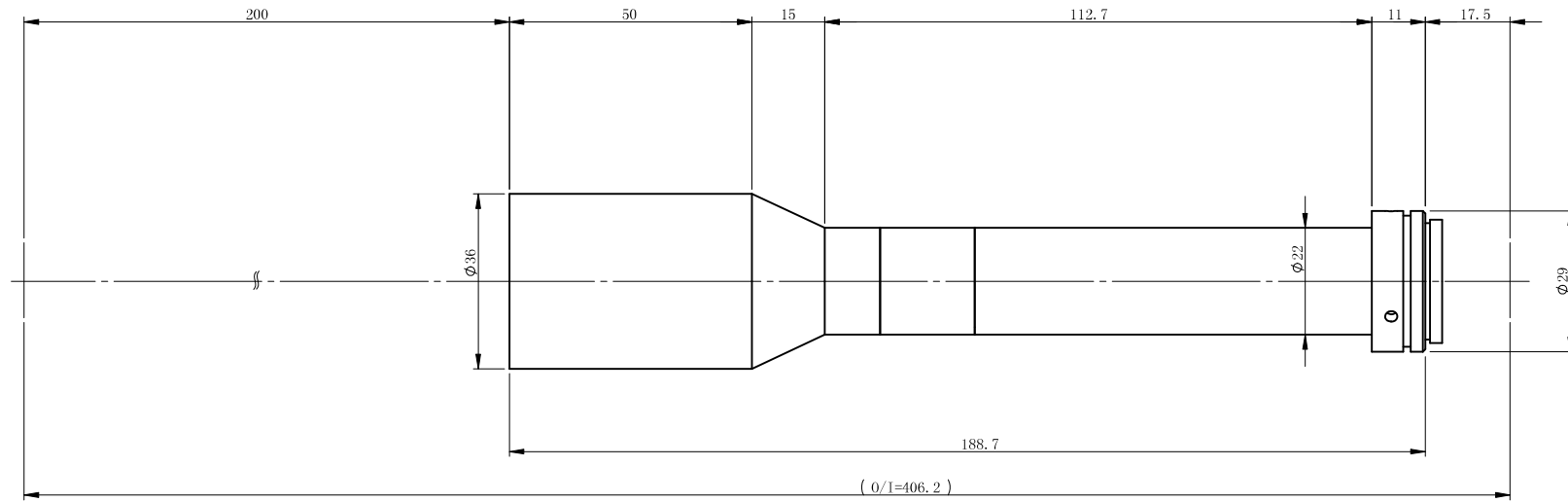
TCL1-150CO

主要参数

光学结构	物方远心
倍率	1
物方视野	$\phi 8\text{mm}$
像方视野	$\phi 8\text{mm}$
工作距离	$150\text{mm} \pm 3\%$
远心度	$< 0.1^\circ$
景深	2.1mm
光圈	F20.8
分辨力	$13.8 \mu\text{m}$
像方MTF	$> 0.3@45\text{lp/mm}$
光学畸变	$< 0.14\%$
测量范围:	

$1/2'$	6.4×4.8	$6.4 \times 4.8\text{mm}$
$1/3'$	4.8×3.6	$4.8 \times 3.6\text{mm}$

未注公差		未注角度公差	文件名称		
X.X	± 0.2	$\pm 30\text{min}$	图样名称		
X.XX	± 0.02		产品名称		
X.XXX	± 0.005	图纸尺寸: A3			
	签名	日期/版本号	材料	比例	产品名称
设计				1.5:1	
更改1			数量		
更改2			共 张	第 张	

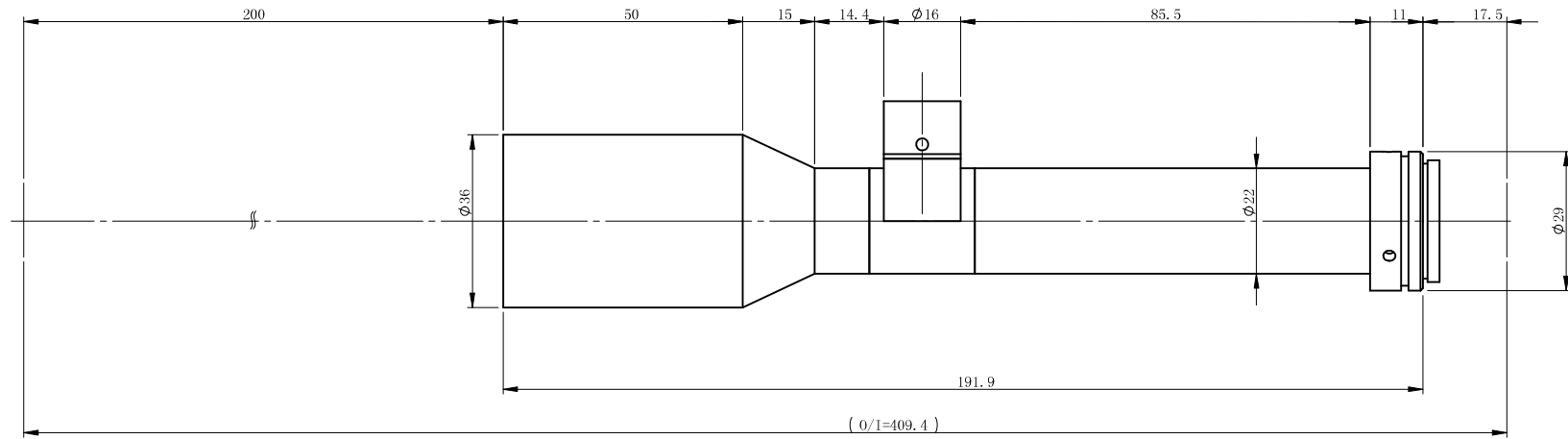


TCL1-200

主要参数

光学结构	物方远心
倍率	1
物方视野	$\phi 11\text{mm}$
像方视野	$\phi 11\text{mm}$
工作距离	$200\text{mm} \pm 3\%$
远心度	$< 0.2^\circ$
景深	1.6mm
光圈	F14.3
分辨力	$9.4 \mu\text{m}$
像方MTF	$> 0.3@65\text{lp/mm}$
光学畸变	$< 0.07\%$
测量范围:	
$2/3'$	$8.45 \times 7.07\text{mm}$
$1/2'$	$6.4 \times 4.8\text{mm}$
$1/3'$	$4.8 \times 3.6\text{mm}$

未注公差		未注角度公差		文件名称	
X. X	± 0.2	$\pm 30\text{min}$		图样名称	
X. XX	± 0.02	图纸尺寸: A3		产品名称	
X. XXX	± 0.005	签名	日期/版本号	材料	比例
设计					1:1
更改1				数量	
更改2				共 张	第 张

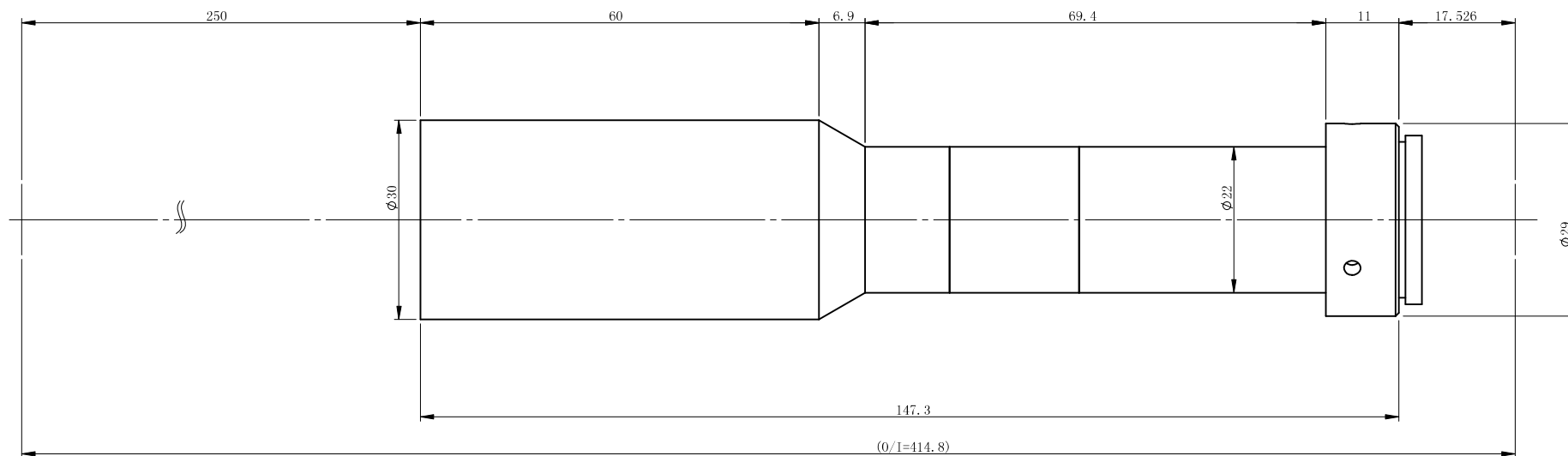


TCL1-200CO

主要参数

光学结构	物方远心
倍率	1
物方视野	$\Phi 11\text{mm}$
像方视野	$\Phi 11\text{mm}$
工作距离	$200\text{mm} \pm 3\%$
远心度	$< 0.19^\circ$
景深	1.6mm
光圈	F14.3
分辨力	$9.4 \mu\text{m}$
像方MTF	$> 0.3@651\text{p/mm}$
光学畸变	$< 0.07\%$
测量范围:	
$2/3'$ 8.45×7.07	$8.45 \times 7.07\text{mm}$
$1/2'$ 6.4×4.8	$6.4 \times 4.8\text{mm}$
$1/3'$ 4.8×3.6	$4.8 \times 3.6\text{mm}$

未注公差		未注角度公差		文件名称	
X.X	± 0.2	$\pm 30\text{min}$		图样名称	
X.XX	± 0.02	图纸尺寸: A3		产品名称	
X.XXX	± 0.005	签名	日期/版本号	材料	比例
设计					1:1
更改1		数量			
更改2		共 张	第 张		



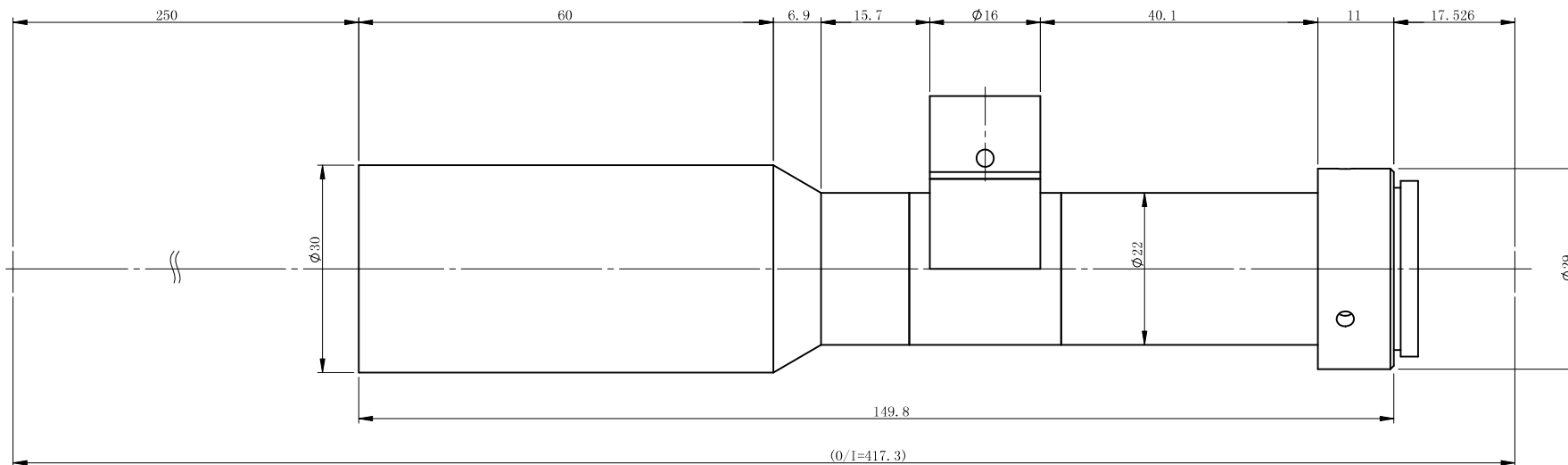
TCL1-250

主要参数

光学结构 物方远心
 倍率 1
 物方视野 $\Phi 8\text{mm}$
 像方视野 $\Phi 8\text{mm}$
 工作距离 $250\text{mm} \pm 3\%$
 远心度 $< 0.05^\circ$
 景深 2.3mm
 光圈 F21.3
 分辨力 $14.3 \mu\text{m}$
 像方MTF $> 0.3@40\text{lp/mm}$
 光学畸变 $< 0.12\%$
 测量范围:

1/2' 6.4×4.8 6.4×4.8mm
 1/3' 4.8×3.6 4.8×3.6mm

未注公差		未注角度公差	文件名称		
X.X	± 0.2	$\pm 30\text{min}$	图样名称		
X.XX	± 0.02		图样名称		
X.XXX	± 0.005	图纸尺寸: A3	图样名称		
	签名	日期/版本号	材料	比例	产品名称
设计				1.5:1	
更改1			数量		 www.hours-web.com
更改2			共 张		



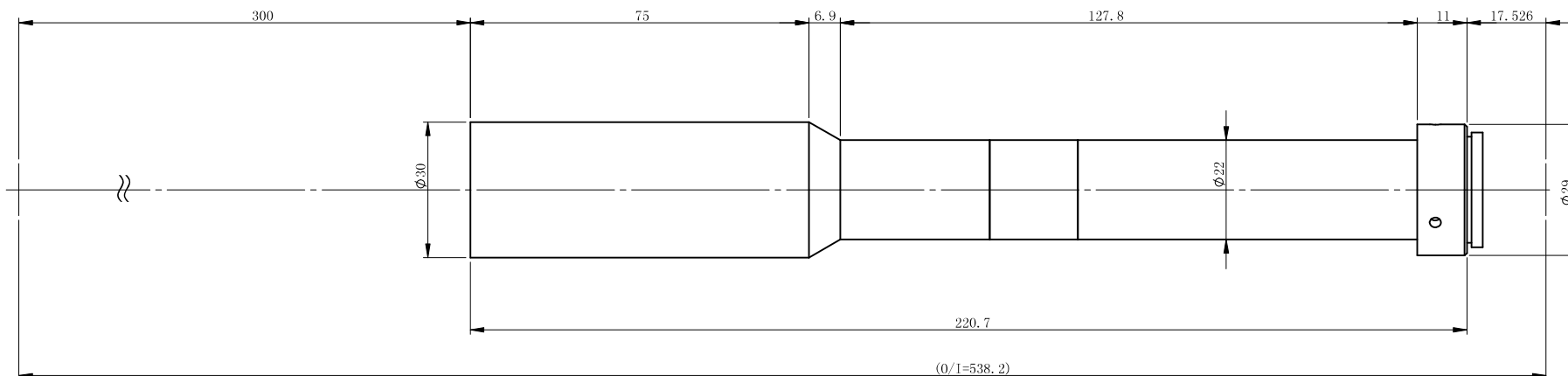
TCL1-250CO

主要参数

光学结构 物方远心
 倍率 1
 物方视野 $\Phi 8\text{mm}$
 像方视野 $\Phi 8\text{mm}$
 工作距离 $250\text{mm} \pm 3\%$
 远心度 $< 0.05^\circ$
 景深 2.3mm
 光圈 F21.3
 分辨力 $14.3 \mu\text{m}$
 像方MTF $> 0.3@40\text{lp/mm}$
 光学畸变 $< 0.11\%$
 测量范围:

1/2' 6.4×4.8 6.4×4.8mm
 1/3' 4.8×3.6 4.8×3.6mm

未注公差		未注角度公差	文件名称		
X.X	± 0.2	$\pm 30\text{min}$	图样名称		
X.XX	± 0.02		产品名称		
X.XXX	± 0.005	图纸尺寸: A3	产品名称		
	签名	日期/版本号	材料	比例	产品名称
设计				1.5:1	
更改1			数量		 www.hours-web.com
更改2			共 张		

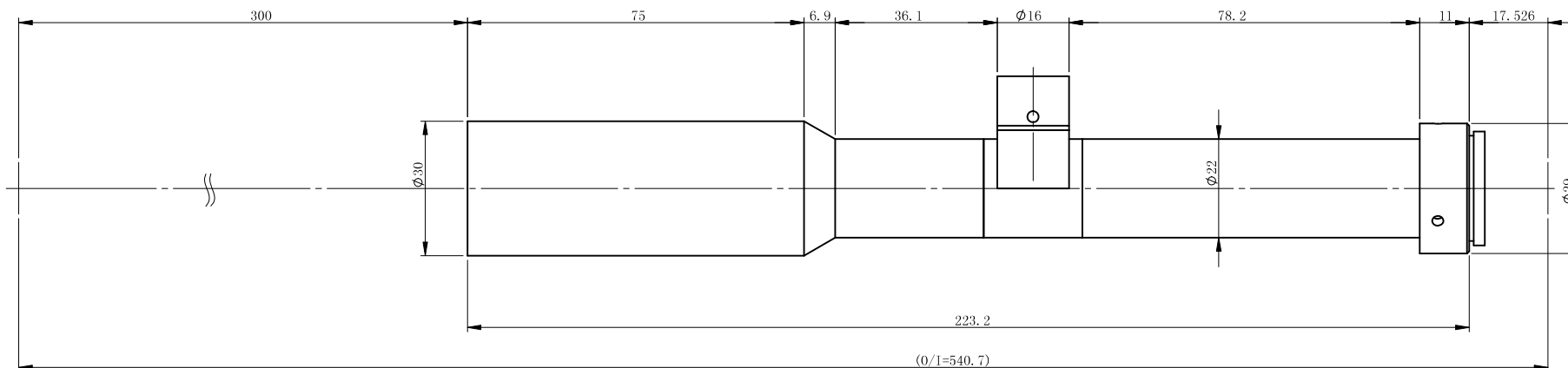


TCL1-300

主要参数

光学结构	物方远心
倍率	1
物方视野	Φ8mm
像方视野	Φ8mm
工作距离	300mm±3%
远心度	<0.1°
景深	2.3mm
光圈	F20.8
分辨力	13.8 μm
像方MTF	>0.3@50lp/mm
光学畸变	<0.10%
测量范围:	
1/2' 6.4×4.8	6.4×4.8mm
1/3' 4.8×3.6	4.8×3.6mm

未注公差		未注角度公差	文件名称		
X.X	±0.2	±30min	图样名称		
X.XX	±0.02		图纸尺寸: A3		
X.XXX	±0.005		签名	日期/版本号	材料
设计				比例	产品名称
更改1				1:1	
更改2			数量	共 张	第 张




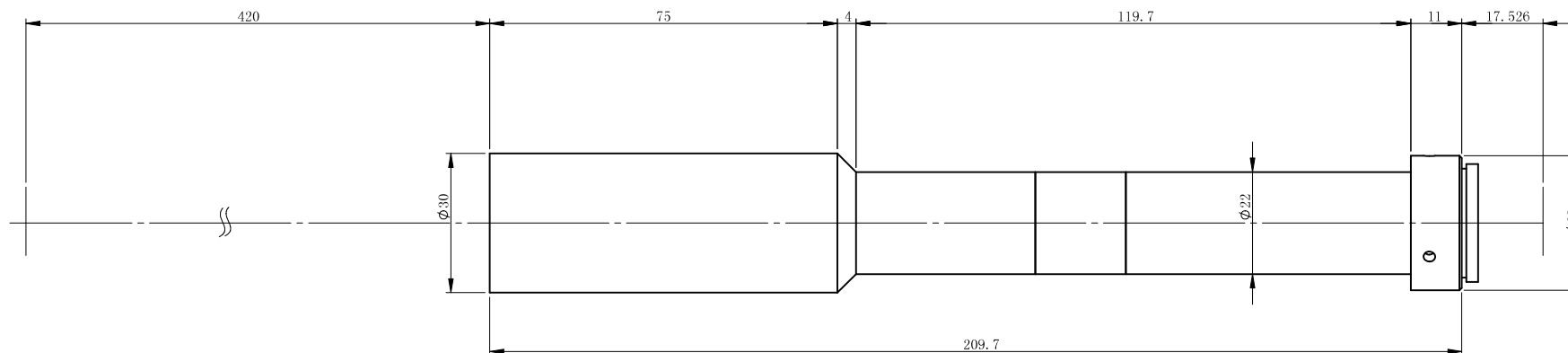
TCL1-300CO

主要参数

光学结构	物方远心
倍率	1
物方视野	$\Phi 8\text{mm}$
像方视野	$\Phi 8\text{mm}$
工作距离	$300\text{mm} \pm 3\%$
远心度	$< 0.1^\circ$
景深	2.3mm
光圈	F20.6
分辨力	$13.8 \mu\text{m}$
像方MTF	$> 0.3@50\text{lp/mm}$
光学畸变	$< 0.11\%$
测量范围:	

1/2'	6.4×4.8	6.4×4.8mm
1/3'	4.8×3.6	4.8×3.6mm

未注公差		未注角度公差	文件名称		
X.X	± 0.2	$\pm 30\text{min}$	图样名称		
X.XX	± 0.02		产品名称		
X.XXX	± 0.005	图纸尺寸: A3	产品名称		
	签名	日期/版本号	材料	比例	产品名称
设计				1:1	
更改1			数量	共 张 第 张	 www.hours-web.com
更改2			共 张		



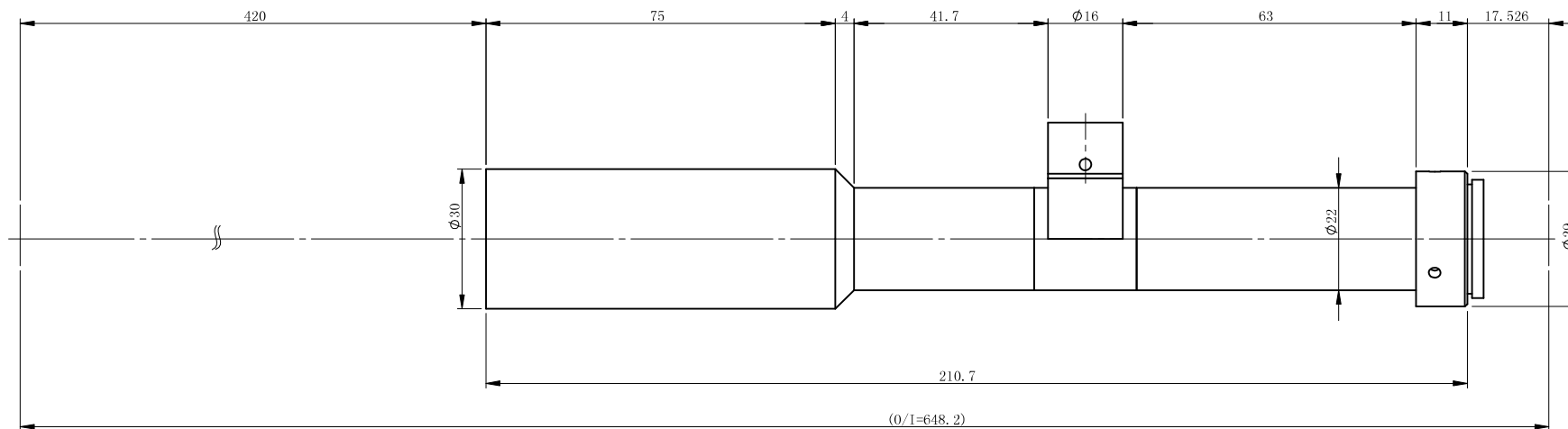
TCL1-420

主要参数

光学结构 物方远心
 倍率 1
 物方视野 $\Phi 6$ mm
 像方视野 $\Phi 6$ mm
 工作距离 $420\text{mm} \pm 3\%$
 远心度 $< 0.1^\circ$
 景深 2.6mm
 光圈 F27
 分辨力 $18.3 \mu\text{m}$
 像方MTF $> 0.3@30\text{lp/mm}$
 光学畸变 $< 0.2\%$

测量范围: $1/3' \quad 4.8 \times 3.6 \quad 4.8 \times 3.6\text{mm}$

未注公差		未注角度公差	文件名称		
X.X	± 0.2	$\pm 30\text{min}$	图样名称		
X.XX	± 0.02		图纸尺寸: A3		
X.XXX	± 0.005		产品名称		
	签名	日期/版本号	材料	比例	
设计				1:1	
更改1			数量		 www.hours-web.com
更改2			共 张		



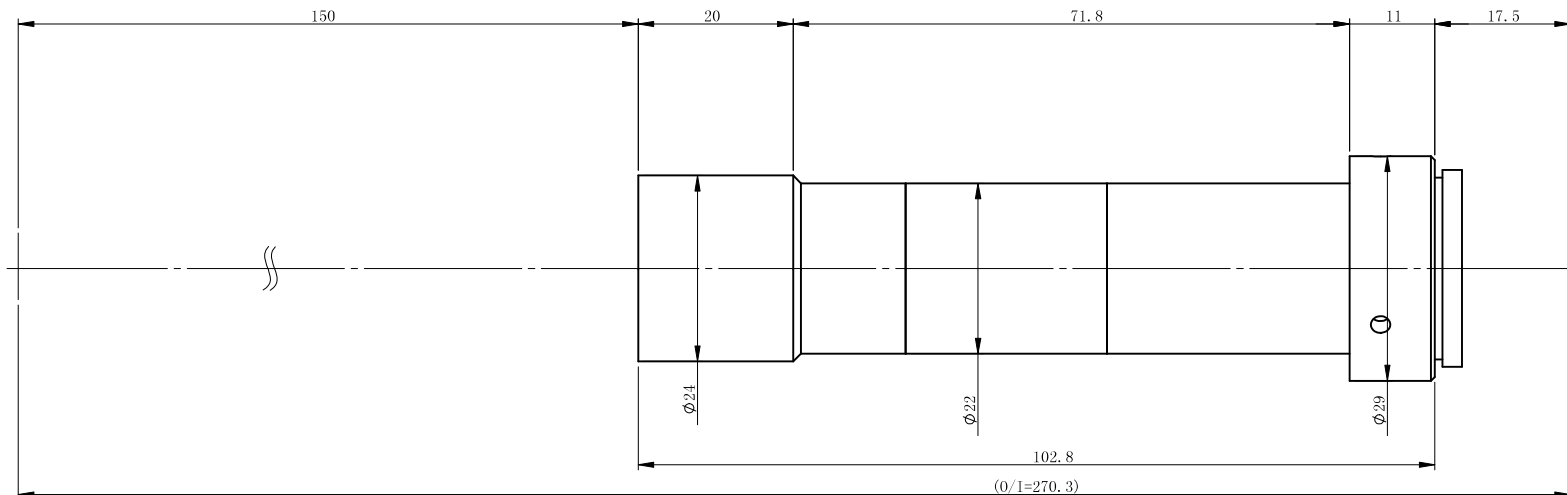
TCL1-420CO

主要参数

光学结构 物方远心
 倍率 1
 物方视野 $\phi 6\text{mm}$
 像方视野 $\phi 6\text{mm}$
 工作距离 $420\text{mm} \pm 3\%$
 远心度 $< 0.0001^\circ$
 景深 2.6mm
 光圈 F27.3
 分辨力 $18.3 \mu\text{m}$
 像方MTF $> 0.3@30\text{lp/mm}$
 光学畸变 $< 0.04\%$
 测量范围:

1/3' 4.8×3.6 4.8×3.6mm

未注公差		未注角度公差	文件名称		
X.X	± 0.2	$\pm 30\text{min}$	图样名称		
X.XX	± 0.02		产品名称		
X.XXX	± 0.005	图纸尺寸: A3	产品名称		
	签名	日期/版本号	材料	比例	产品名称
设计				1:1	
更改1			数量		
更改2			共 张		



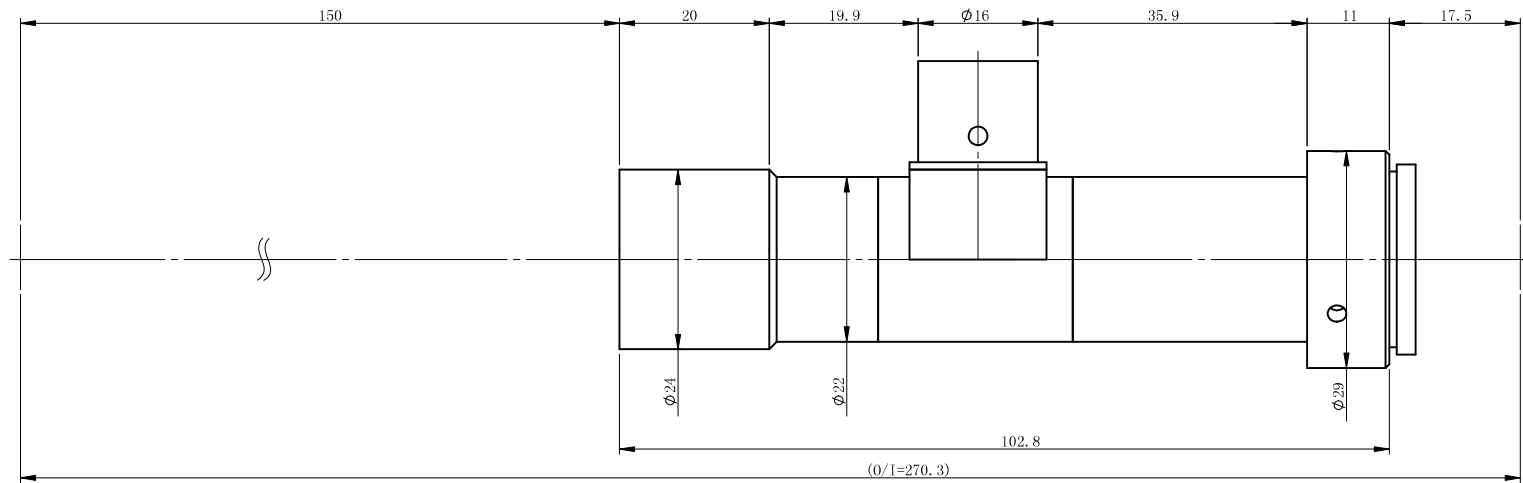
TCL2-150

主要参数

光学结构 物方远心
 倍率 2
 物方视野 $\Phi 4\text{mm}$
 像方视野 $\Phi 8\text{mm}$
 工作距离 $150\text{mm} \pm 3\%$
 远心度 $< 0.2^\circ$
 景深 0.66mm
 光圈 F29
 分辨力 $9.4 \mu\text{m}$
 像方MTF $> 0.3@351\text{p/mm}$
 光学畸变 $< 0.035\%$
 测量范围:

$1/2'$ 6.4×4.8 $3.2 \times 2.4\text{mm}$
 $1/3'$ 4.8×3.6 $2.4 \times 1.8\text{mm}$

未注公差		未注角度公差	文件名称		
X.X	± 0.2	$\pm 30\text{min}$	图样名称		
X.XX	± 0.02	图纸尺寸: A3	产品名称		
X.XXX	± 0.005	日期/版本号	材料	比例	产品名称
设计	签名			1.5:1	
更改1			数量		
更改2			共 张	第 张	



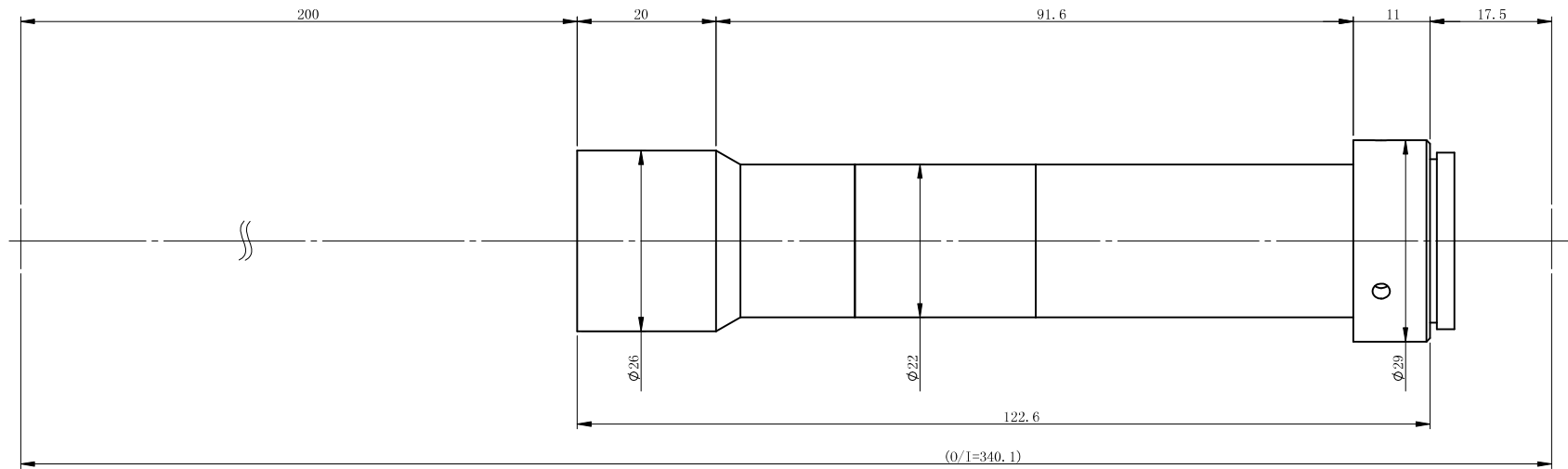
TCL2-150CO

主要参数

光学结构 物方远心
 倍率 2
 物方视野 $\Phi 4\text{mm}$
 像方视野 $\Phi 8\text{mm}$
 工作距离 $150\text{mm} \pm 3\%$
 远心度 $< 0.2^\circ$
 景深 0.66mm
 光圈 F29
 分辨力 $9.4 \mu\text{m}$
 像方MTF $> 0.3@351\text{p/mm}$
 光学畸变 $< 0.035\%$
 测量范围:

$1/2'$ 6.4×4.8 $3.2 \times 2.4\text{mm}$
 $1/3'$ 4.8×3.6 $2.4 \times 1.8\text{mm}$

未注公差		未注角度公差		文件名称	
X.X	± 0.2	$\pm 30\text{min}$		图样名称	
X.XX	± 0.02	图纸尺寸: A3		产品名称	
X.XXX	± 0.005	签名	日期/版本号	材料	比例
设计				1.5:1	
更改1			数量	$\frac{1}{\text{张}}$	$\frac{\text{第}}{\text{张}}$
更改2			共 张	第 张	



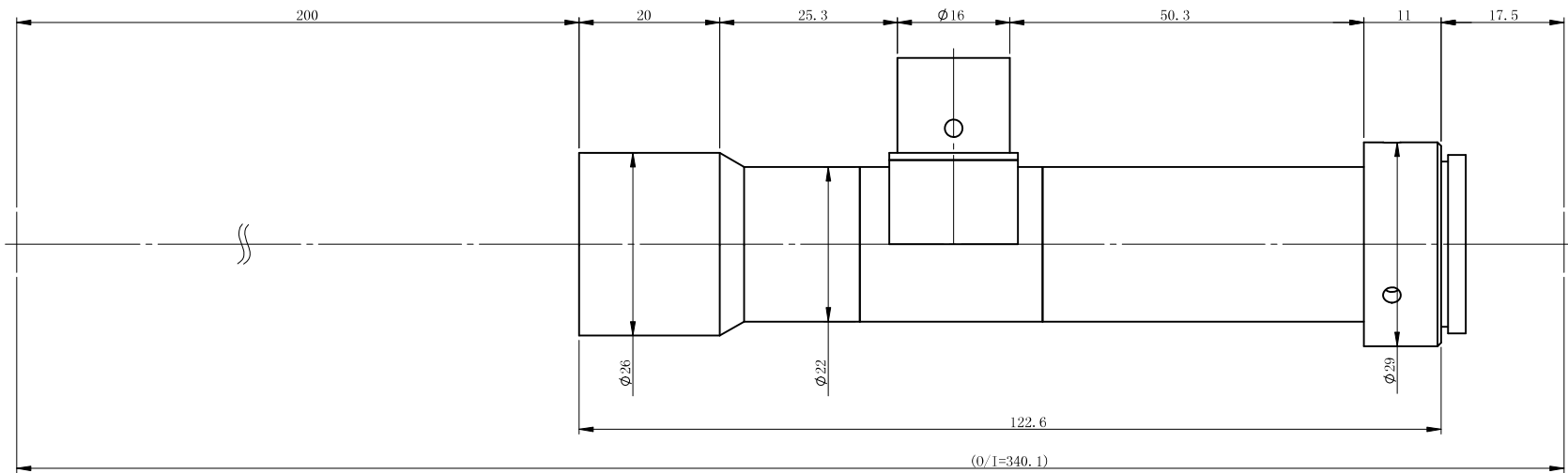
TCL2-200

主要参数

光学结构 物方远心
 倍率 2
 物方视野 $\Phi 4\text{mm}$
 像方视野 $\Phi 8\text{mm}$
 工作距离 $200\text{mm} \pm 3\%$
 远心度 $< 0.2^\circ$
 景深 0.68mm
 光圈 F29.2
 分辨力 $9.4 \mu\text{m}$
 像方MTF $> 0.3@351\text{p/mm}$
 光学畸变 $< 0.033\%$
 测量范围:

$1/2'$ 6.4×4.8 $3.2 \times 2.4\text{mm}$
 $1/3'$ 4.8×3.6 $2.4 \times 1.8\text{mm}$

未注公差		未注角度公差		文件名称	
X.X	± 0.2	$\pm 30\text{min}$		图样名称	
X.XX	± 0.02	图纸尺寸: A3		产品名称	
X.XXX	± 0.005	签名	日期/版本号	材料	比例
设计					1.5:1
更改1				数量	\square \odot
更改2				共 张	第 张



TCL2-200CO

主要参数

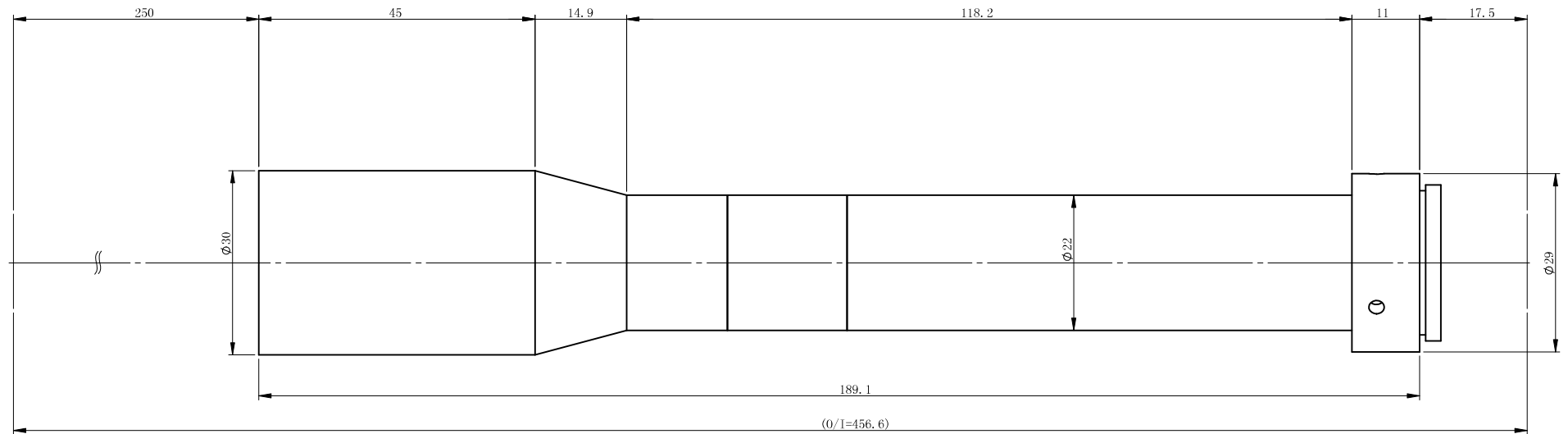
光学结构 物方远心
 倍率 2
 物方视野 $\Phi 4\text{mm}$
 像方视野 $\Phi 8\text{mm}$
 工作距离 $200\text{mm} \pm 3\%$
 远心度 $< 0.2^\circ$
 景深 0.68mm
 光圈 $F29.2$
 分辨力 $9.4 \mu\text{m}$
 像方MTF $> 0.3@351\text{p/mm}$
 光学畸变 $< 0.033\%$
 测量范围:

$1/2'$ 6.4×4.8 $3.2 \times 2.4\text{mm}$
 $1/3'$ 4.8×3.6 $2.4 \times 1.8\text{mm}$

未注公差		未注角度公差		文件名称	
X. X	± 0.2	$\pm 30\text{min}$		图样名称	
X. XX	± 0.02	图纸尺寸: A3		产品名称	
X. XXX	± 0.005	签名	日期/版本号	材料	比例
设计				1.5:1	
更改1			数量		
更改2			共 张	第 张	

修饰处理与热处理

表面粗糙度:其余

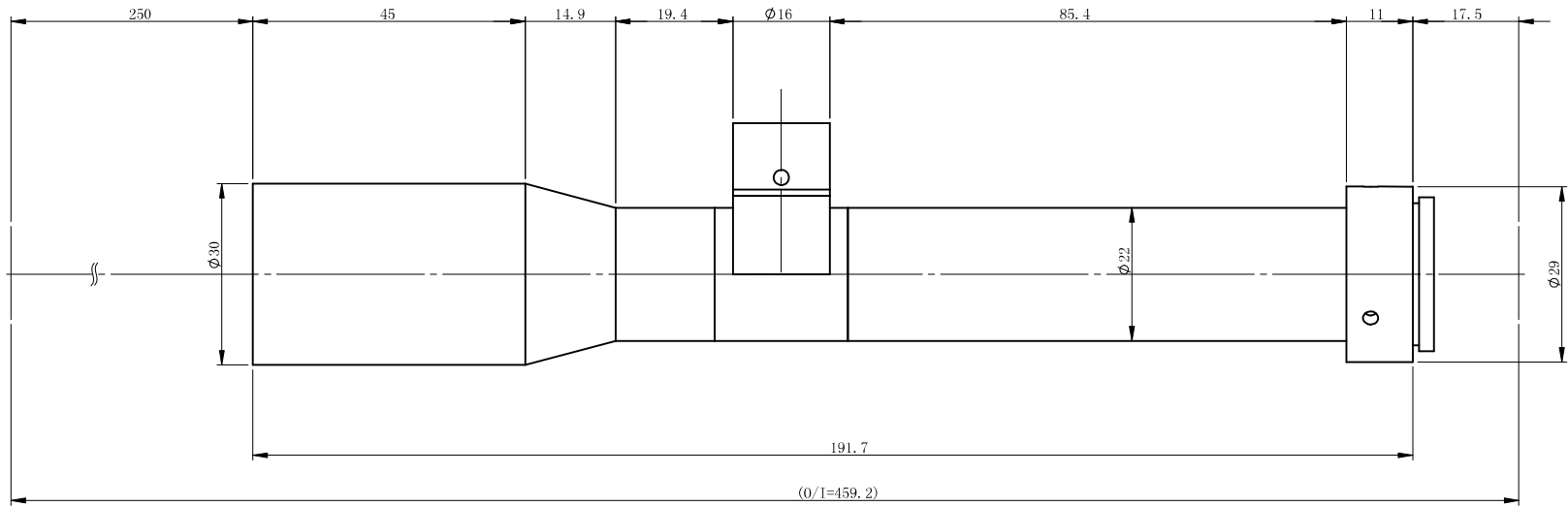


TCL2-250

主要参数

光学结构	物方远心
倍率	2
物方视野	$\Phi 4.5\text{mm}$
像方视野	$\Phi 9\text{mm}$
工作距离	$250\text{mm} \pm 3\%$
远心度	$< 0.05^\circ$
景深	0.72mm
光圈	F28.6
分辨力	$9.4 \mu\text{m}$
像方MTF	$> 0.3@351\text{p/mm}$
光学畸变	$< 0.2\%$
测量范围:	
1/1.8'	7.2×5.3 $3.6 \times 2.7\text{mm}$
1/2'	6.4×4.8 $3.2 \times 2.4\text{mm}$
1/3'	4.8×3.6 $2.4 \times 1.8\text{mm}$

未注公差		未注角度公差		文件名称		
X. X	± 0.2	$\pm 30\text{min}$		图样名称		
X. XX	± 0.02			产品名称		
X. XXX	± 0.005	图纸尺寸: A3				
	签名	日期/版本号	材料	比例	产品名称	
设计				1.5:1		
更改1			数量			
更改2			共 张	第 张		

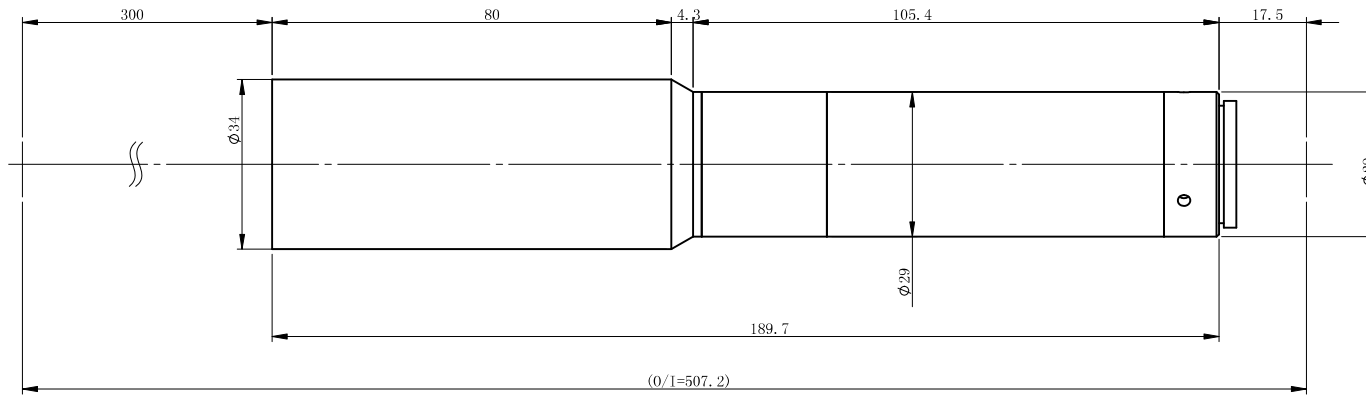


TCL2-250CO

主要参数

光学结构	物方远心
倍率	2
物方视野	Φ4.5mm
像方视野	Φ9mm
工作距离	250mm±3%
远心度	<0.05°
景深	0.71mm
光圈	F28.4
分辨力	9.4 μm
像方MTF	>0.3@35lp/mm
光学畸变	<0.20%
测量范围:	
1/1.8' 7.2×5.3	3.6×2.7mm
1/2' 6.4×4.8	3.2×2.4mm
1/3' 4.8×3.6	2.4×1.8mm

未注公差		未注角度公差		文件名称	
X.X	±0.2	±30min		图样名称	
X.XX	±0.02	图纸尺寸: A3		产品名称	
X.XXX	±0.005	签名	日期/版本号	材料	比例
设计				1.5:1	
更改1		数量		④	
更改2		共 张	第 张		



TCL2-300

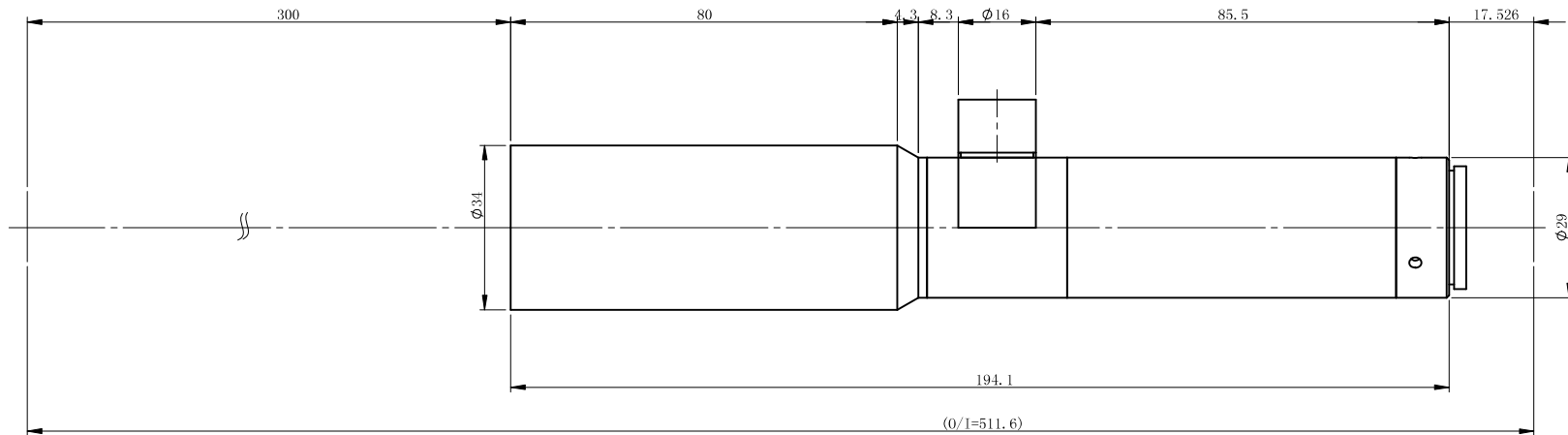
主要参数

光学结构	物方远心
倍率	2
物方视野	Φ4mm
像方视野	Φ8mm
工作距离	300mm±3%
远心度	<0.1°
景深	0.78mm
光圈	F33.2
分辨力	11.0 μm
像方MTF	>0.3@30lp/mm
光学畸变	<0.16%
测量范围:	
1/2' 6.4×4.8	3.2×2.4mm
1/3' 4.8×3.6	2.4×1.8mm

未注公差		未注角度公差		文件名称	
X.X	±0.2	±30min		图样名称	
X.XX	±0.02	图纸尺寸: A3		产品名称	
X.XXX	±0.005	签名	日期/版本号	材料	比例
设计				1:2	
更改1		数量		☒	☒
更改2		共 张		第 张	

修饰处理与热处理

表面粗糙度:其余



TCL2-300CO

主要参数

光学结构	物方远心
倍率	2
物方视野	Φ4mm
像方视野	Φ8mm
工作距离	300mm±3%
远心度	<0.1°
景深	0.78mm
光圈	F33.2
分辨力	11 μm
像方MTF	>0.3@30lp/mm
光学畸变	<0.16%
测量范围:	
1/2' 6.4×4.8	3.2×2.4mm
1/3' 4.8×3.6	2.4×1.8mm

未注公差		未注角度公差		文件名称	
X.X	±0.2	±30min		图样名称	
X.XX	±0.02	图纸尺寸: A3		产品名称	
X.XXX	±0.005	签名	日期/版本号	材料	比例
设计					1:1
更改1				数量	共 张 第 张
更改2					