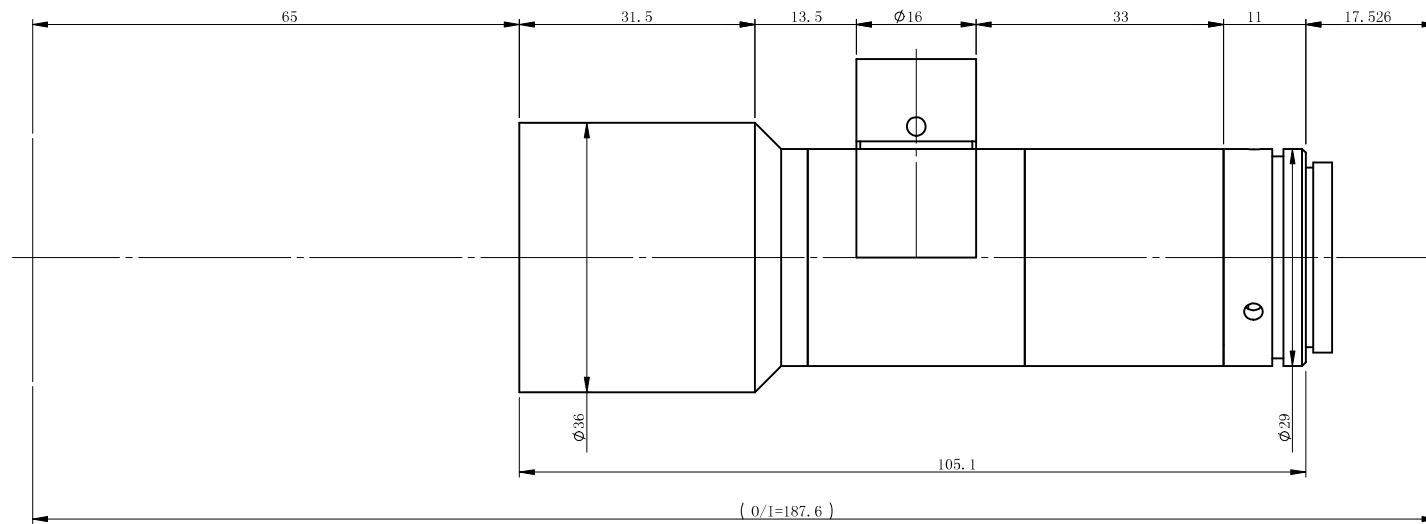


高分辨率远心镜头 (65MM)

- 采用物方远心设计，保证测量精准性；
- 利用高倍率以及大光圈带来超高分辨率，最高可达210lp/mm；
- 全系列工作距离65mm；
- 最大可兼容2/3英寸百万像素以上C接口工业相机；
- 可应用于高精度工件瑕疵检测；





TMCL05-65CO

主要参数

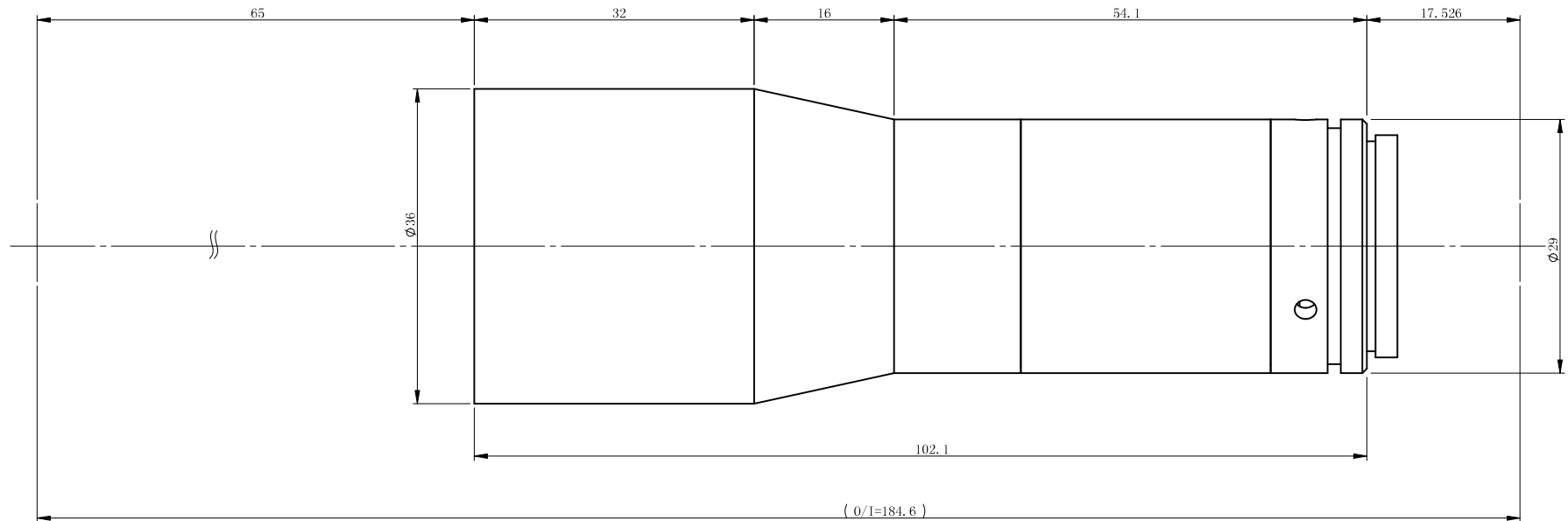
光学结构 双远心
 倍率 0.5
 物方视野 $\Phi 22.0\text{mm}$
 像方视野 $\Phi 11\text{mm}$
 工作距离 $65\text{mm} \pm 3\%$
 远心度 $< 0.25^\circ$
 景深 4.3mm
 光圈 F9.6
 分辨力 $12.8 \mu\text{m}$
 像方MTF $> 0.3@110\text{lp/mm}$
 光学畸变 $< 0.008\%$
 测量范围:

2/3' 8.45×7.07 16.9×14.1mm
 1/2' 6.4×4.8 12.8×9.6mm
 1/3' 4.8×3.6 9.6×7.2mm

未注公差		未注角度公差		文件名称	
X.X	± 0.2	$\pm 30\text{min}$		图样名称	
X.XX	± 0.02	图纸尺寸: A3		产品名称	
X.XXX	± 0.005	签名	日期/版本号	材料	比例
设计				1.5:1	
更改1			数量		
更改2			共 张	第 张	

修饰处理与热处理

表面粗糙度:其余

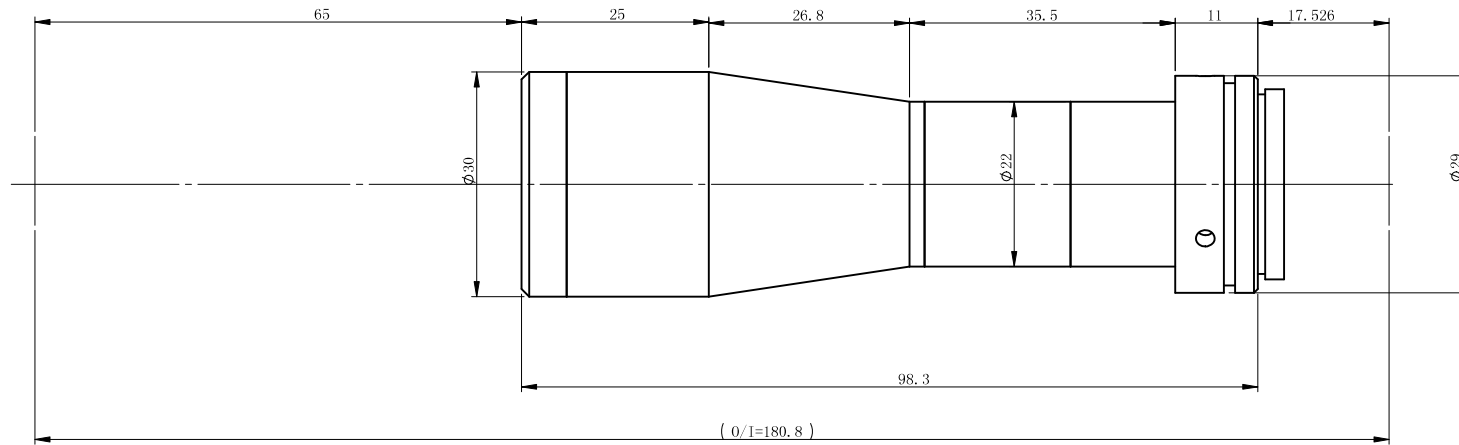


TMCL05-65

主要参数

光学结构	双远心
倍率	0.5
物方视野	$\Phi 22.0\text{mm}$
像方视野	$\Phi 11\text{mm}$
工作距离	$65\text{mm} \pm 3\%$
远心度	$< 0.26^\circ$
景深	4.2mm
光圈	F9.6
分辨力	$12.7 \mu\text{m}$
像方MTF	$> 0.3@110\text{lp/mm}$
光学畸变	$< 0.001\%$
测量范围:	
2/3'	8.45×7.07 $16.9 \times 14.1\text{mm}$
1/2'	6.4×4.8 $12.8 \times 9.6\text{mm}$
1/3'	4.8×3.6 $9.6 \times 7.2\text{mm}$

未注公差		未注角度公差		文件名称	
X.X	± 0.2	$\pm 30\text{min}$		图样名称	
X.XX	± 0.02	图纸尺寸: A3		产品名称	
X.XXX	± 0.005	签名	日期/版本号	材料	比例
设计					2:1
更改1			数量		
更改2			共 张	第 张	



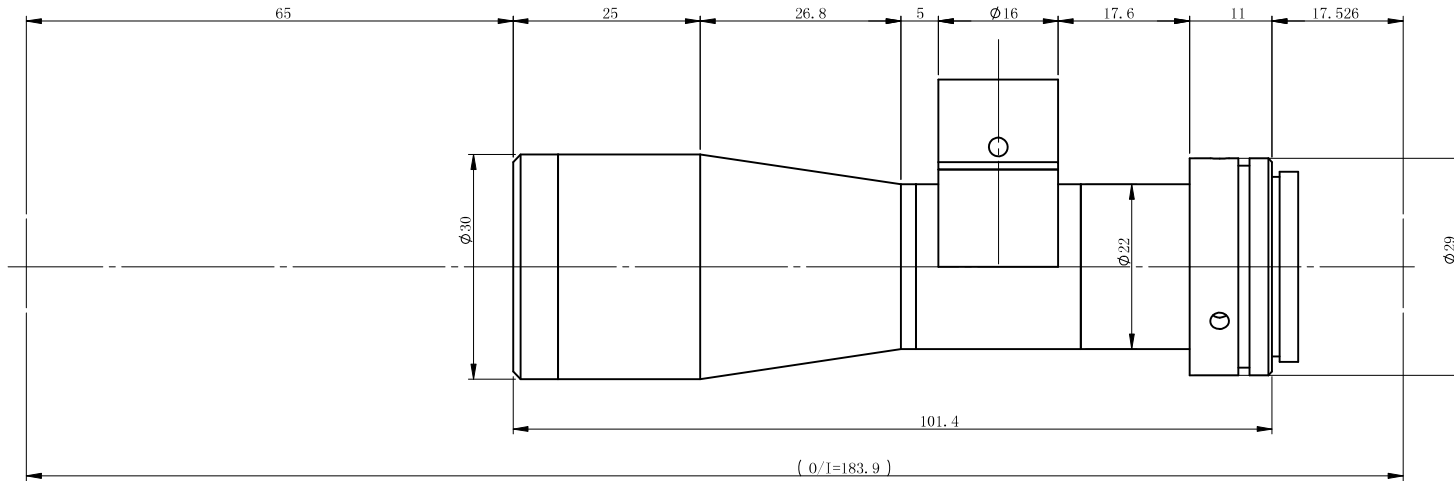
TMCL08-65

主要参数

光学结构	物方远心
倍率	0.8
物方视野	$\Phi 13.8\text{mm}$
像方视野	$\Phi 11\text{mm}$
工作距离	$65\text{mm} \pm 3\%$
远心度	$< 0.08^\circ$
景深	1.7mm
光圈	F10
分辨力	$8.3 \mu\text{m}$
像方MTF	$> 0.3@1001\text{p/mm}$
光学畸变	$< 0.086\%$
测量范围:	

2/3'	8.45×7.07	10.6×8.8mm
1/2'	6.4×4.8	8.0×6.0mm
1/3'	4.8×3.6	6.0×4.5mm

未注公差		未注角度公差		文件名称	
X. X	± 0.2	$\pm 30\text{min}$			
X. XX	± 0.02			图样名称	
X. XXX	± 0.005	图纸尺寸: A3			
	签名	日期/版本号	材料	比例	产品名称
设计				1.5:1	
更改1			数量		
更改2			共 张	第 张	



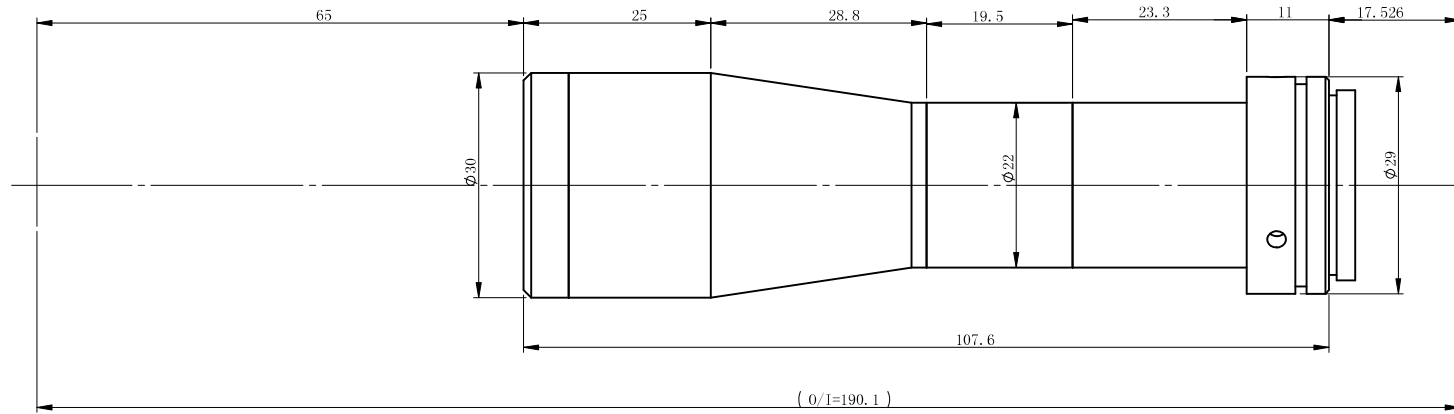
TMCL08-65CO

主要参数

光学结构	物方远心
倍率	0.8
物方视野	$\Phi 13.8\text{mm}$
像方视野	$\Phi 11\text{mm}$
工作距离	$65\text{mm} \pm 3\%$
远心度	$< 0.07^\circ$
景深	1.7mm
光圈	F10
分辨力	$8.3 \mu\text{m}$
像方MTF	$> 0.3@1001\text{p/mm}$
光学畸变	$< 0.083\%$
测量范围:	

2/3'	8.45×7.07	$10.6 \times 8.8\text{mm}$
1/2'	6.4×4.8	$8.0 \times 6.0\text{mm}$
1/3'	4.8×3.6	$6.0 \times 4.5\text{mm}$

未注公差		未注角度公差		文件名称	
X.X	± 0.2	$\pm 30\text{min}$		图样名称	
X.XX	± 0.02	图纸尺寸: A3		产品名称	
X.XXX	± 0.005	签名	日期/版本号	材料	比例
设计					1.5:1
更改1				数量	
更改2				共 张	第 张



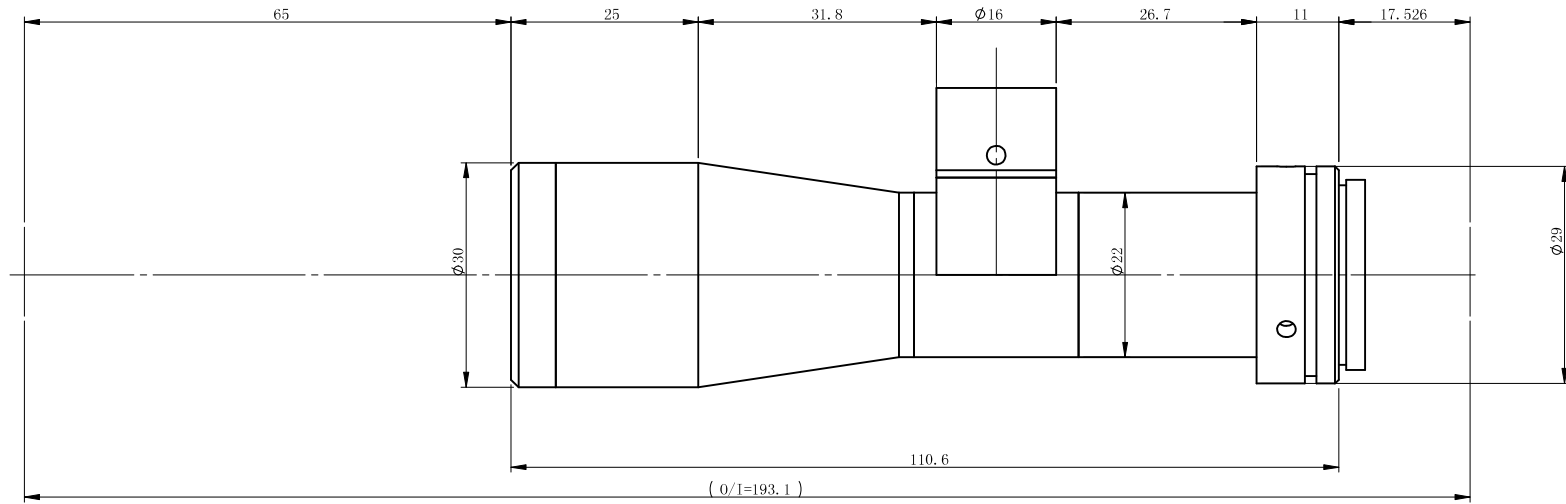
TMCL1-65

主要参数

光学结构 物方远心
 倍率 1
 物方视野 $\Phi 11.0\text{mm}$
 像方视野 $\Phi 11\text{mm}$
 工作距离 $65\text{mm} \pm 3\%$
 远心度 $< 0.06^\circ$
 景深 1.2mm
 光圈 F11.1
 分辨力 $7.3 \mu\text{m}$
 像方MTF $> 0.3@90\text{lp/mm}$
 光学畸变 $< 0.038\%$
 测量范围:

2/3'	8.45×7.07	8.5×7.1mm
1/2'	6.4×4.8	6.4×4.8mm
1/3'	4.8×3.6	4.8×3.6mm

未注公差		未注角度公差		文件名称	
X.X	±0.2	±30min		图样名称	
X.XX	±0.02	图纸尺寸: A3		产品名称	
X.XXX	±0.005	签名	日期/版本号	材料	比例
设计				1.5:1	
更改1		数量		共 张	第 张
更改2					



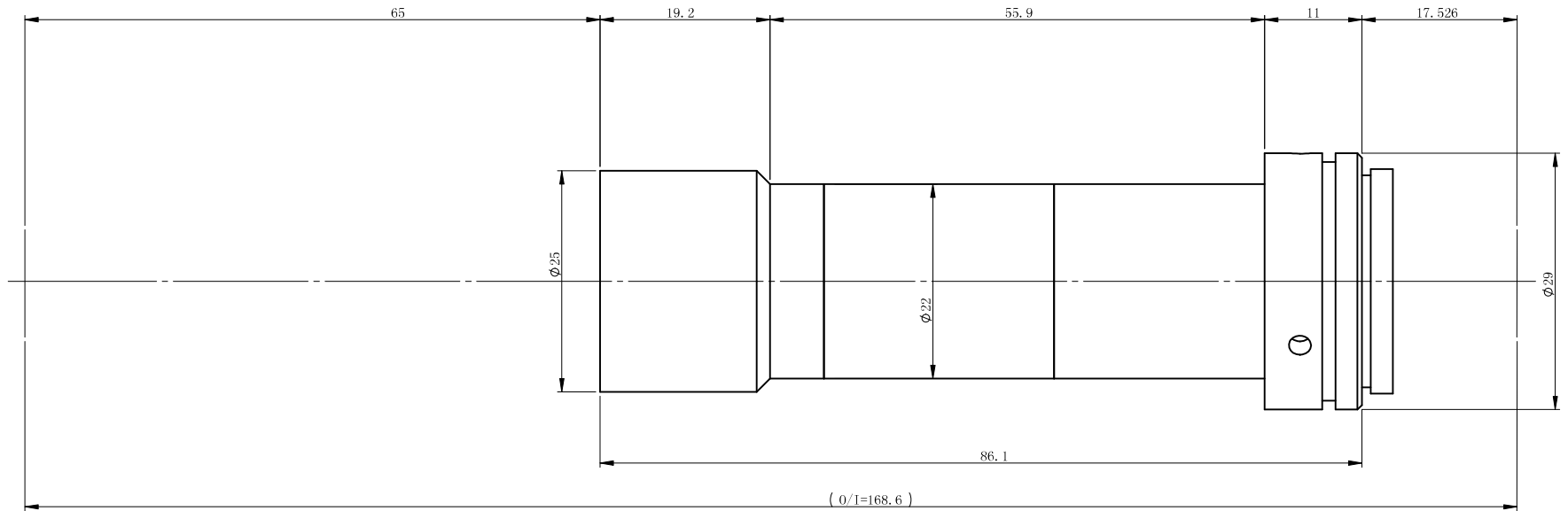
TMCL1-65CO

主要参数

光学结构	物方远心
倍率	1
物方视野	$\phi 11.0\text{mm}$
像方视野	$\phi 11\text{mm}$
工作距离	$65\text{mm} \pm 3\%$
远心度	$< 0.06^\circ$
景深	1.2mm
光圈	F11.1
分辨力	$7.3 \mu\text{m}$
像方MTF	$> 0.3@90\text{lp/mm}$
光学畸变	$< 0.039\%$
测量范围:	

2/3'	8.45×7.07	8.5×7.1mm
1/2'	6.4×4.8	6.4×4.8mm
1/3'	4.8×3.6	4.8×3.6mm

未注公差		未注角度公差		文件名称	
X.X	± 0.2	$\pm 30\text{min}$		图样名称	
X.XX	± 0.02	图纸尺寸: A3		产品名称	
X.XXX	± 0.005	签名	日期/版本号	材料	比例
设计					1.5:1
更改1				数量	
更改2				共 张	第 张

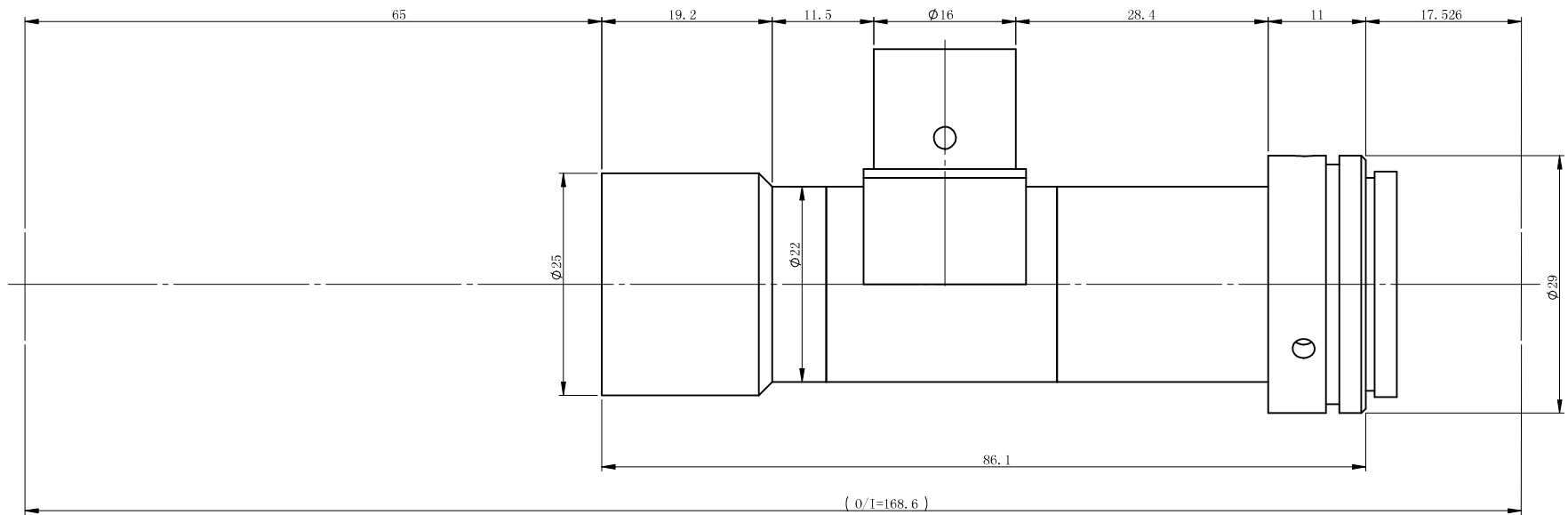


TMCL1.5-65

主要参数

光学结构	物方远心
倍率	1.5
物方视野	$\phi 7.3\text{mm}$
像方视野	$\phi 11\text{mm}$
工作距离	$65\text{mm} \pm 3\%$
远心度	$< 0.15^\circ$
景深	0.55mm
光圈	F11.9
分辨力	$5.2 \mu\text{m}$
像方MTF	$> 0.3@85\text{lp/mm}$
光学畸变	$< 0.105\%$
测量范围:	
2/3'	8.45×7.07
1/2'	6.4×4.8
1/3'	4.8×3.6
	$5.6 \times 4.7\text{mm}$
	$4.3 \times 3.2\text{mm}$
	$3.2 \times 2.4\text{mm}$

未注公差		未注角度公差		文件名称	
X.X	± 0.2	$\pm 30\text{min}$		图样名称	
X.XX	± 0.02	图纸尺寸: A3		产品名称	
X.XXX	± 0.005	签名	日期/版本号	材料	比例
设计					2:1
更改1				数量	
更改2				共 张	第 张



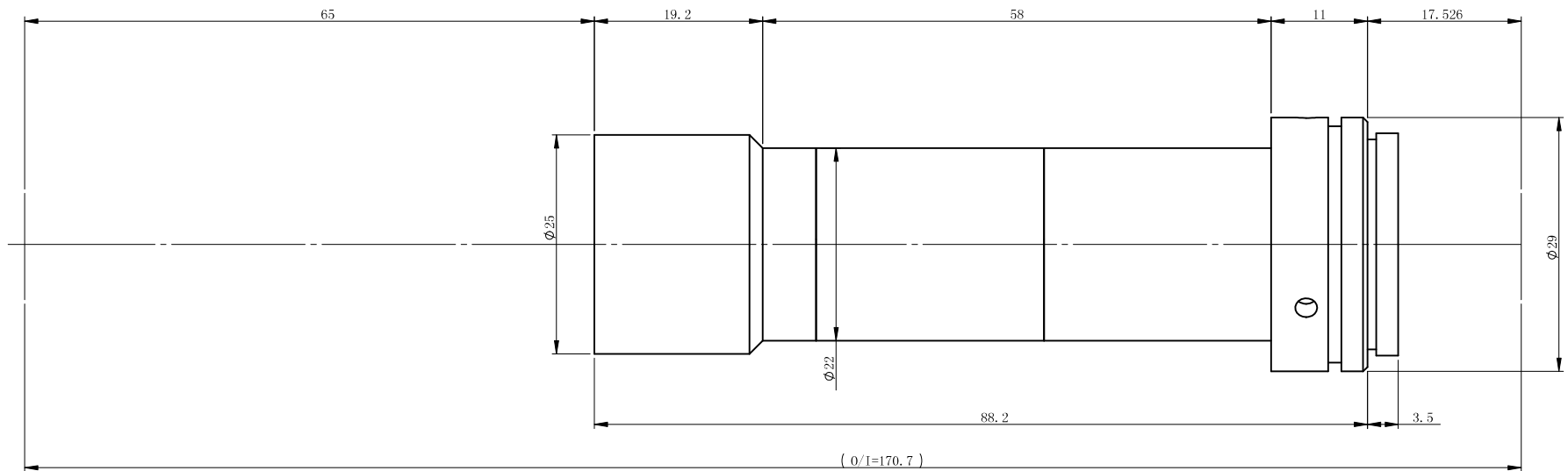
TMCL1.5-65CO

主要参数

光学结构	物方远心
倍率	1.5
物方视野	Φ7.3mm
像方视野	Φ11mm
工作距离	65mm±3%
远心度	<0.15°
景深	0.55mm
光圈	F11.9
分辨力	5.2 μm
像方MTF	>0.3@85lp/mm
光学畸变	<0.105%
测量范围:	

2/3'	8.45×7.07	5.6×4.7mm
1/2'	6.4×4.8	4.3×3.2mm
1/3'	4.8×3.6	3.2×2.4mm

未注公差		未注角度公差		文件名称	
X.X	±0.2	±30min		图样名称	
X.XX	±0.02	图纸尺寸: A3		产品名称	
X.XXX	±0.005	签名	日期/版本号	材料	比例
设计					2:1
更改1		数量		共 张	第 张
更改2					



TMCL2-65

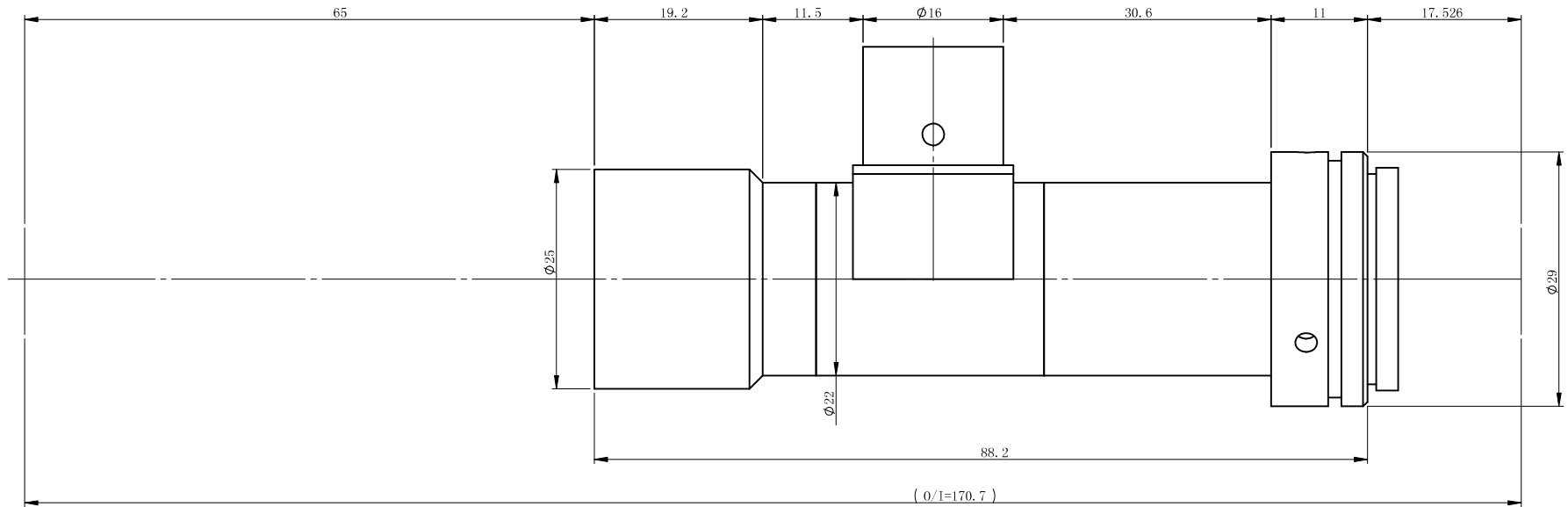
主要参数

光学结构	物方远心
倍率	2.14
物方视野	$\phi 5.1\text{mm}$
像方视野	$\phi 11\text{mm}$
工作距离	$65\text{mm} \pm 3\%$
远心度	$< 0.11^\circ$
景深	0.35mm
光圈	F14.4
分辨力	$4.5 \mu\text{m}$
像方MTF	$> 0.3@70\text{lp/mm}$
光学畸变	$< 0.041\%$
测量范围:	
2/3' 8.45×7.07	3.9×3.3mm
1/2' 6.4×4.8	3.0×2.2mm
1/3' 4.8×3.6	2.2×1.7mm

未注公差		未注角度公差		文件名称	
X.X	± 0.2	$\pm 30\text{min}$		图样名称	
X.XX	± 0.02	图纸尺寸: A3		产品名称	
X.XXX	± 0.005	签名	日期/版本号	材料	比例
设计					2:1
更改1				数量	
更改2				共 张	第 张

修饰处理与热处理

表面粗糙度:其余

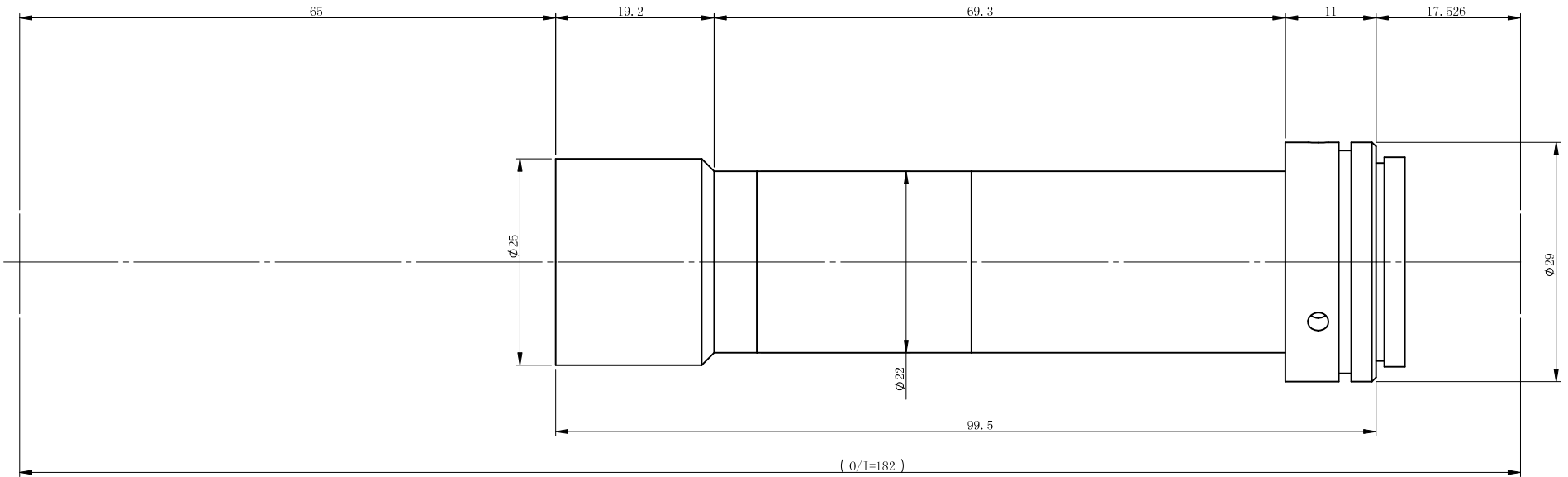


TMCL2-65CO

主要参数

光学结构	物方远心
倍率	2.14
物方视野	$\Phi 5.1\text{mm}$
像方视野	$\Phi 11\text{mm}$
工作距离	$65\text{mm} \pm 3\%$
远心度	$< 0.11^\circ$
景深	0.35mm
光圈	F14.4
分辨力	$4.5 \mu\text{m}$
像方MTF	$> 0.3@701\text{p/mm}$
光学畸变	$< 0.041\%$
测量范围:	
2/3' 8.45×7.07	$3.9 \times 3.3\text{mm}$
1/2' 6.4×4.8	$3.0 \times 2.2\text{mm}$
1/3' 4.8×3.6	$2.2 \times 1.7\text{mm}$

未注公差		未注角度公差		文件名称	
X.X	± 0.2	$\pm 30\text{min}$		图样名称	
X.XX	± 0.02	图纸尺寸: A3		产品名称	
X.XXX	± 0.005	签名	日期/版本号	材料	比例
设计					2:1
更改1		数量			
更改2		共 张		第 张	



TMCL3-65

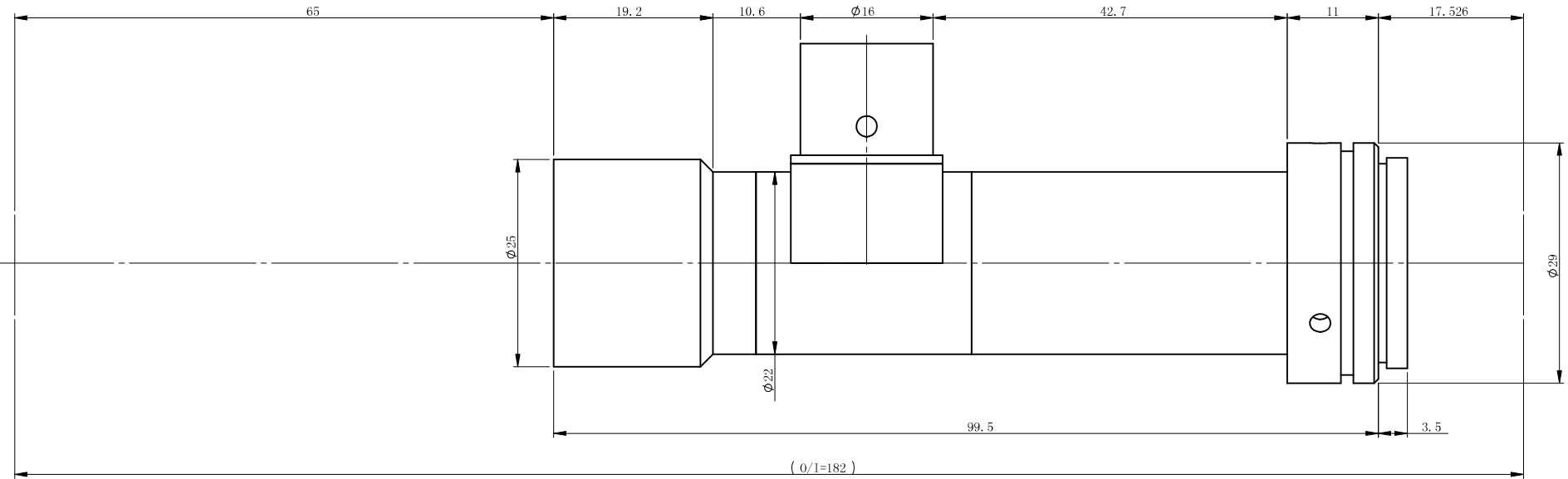
主要参数

光学结构	物方远心
倍率	3
物方视野	$\Phi 3.7\text{mm}$
像方视野	$\Phi 11\text{mm}$
工作距离	$65\text{mm} \pm 3\%$
远心度	$< 0.15^\circ$
景深	0.19mm
光圈	F15.7
分辨力	$3.5 \mu\text{m}$
像方MTF	$> 0.3@651\text{p/mm}$
光学畸变	$< 0.038\%$
测量范围:	
$2/3'$	8.45×7.07
$1/2'$	6.4×4.8
$1/3'$	4.8×3.6

未注公差		未注角度公差		文件名称	
X.X	± 0.2	$\pm 30\text{min}$		图样名称	
X.XX	± 0.02	图纸尺寸: A3		产品名称	
X.XXX	± 0.005	签名	日期/版本号	材料	比例
设计					2:1
更改1				数量	
更改2				共 张	第 张

修饰处理与热处理

表面粗糙度:其余



TMCL3-65CO

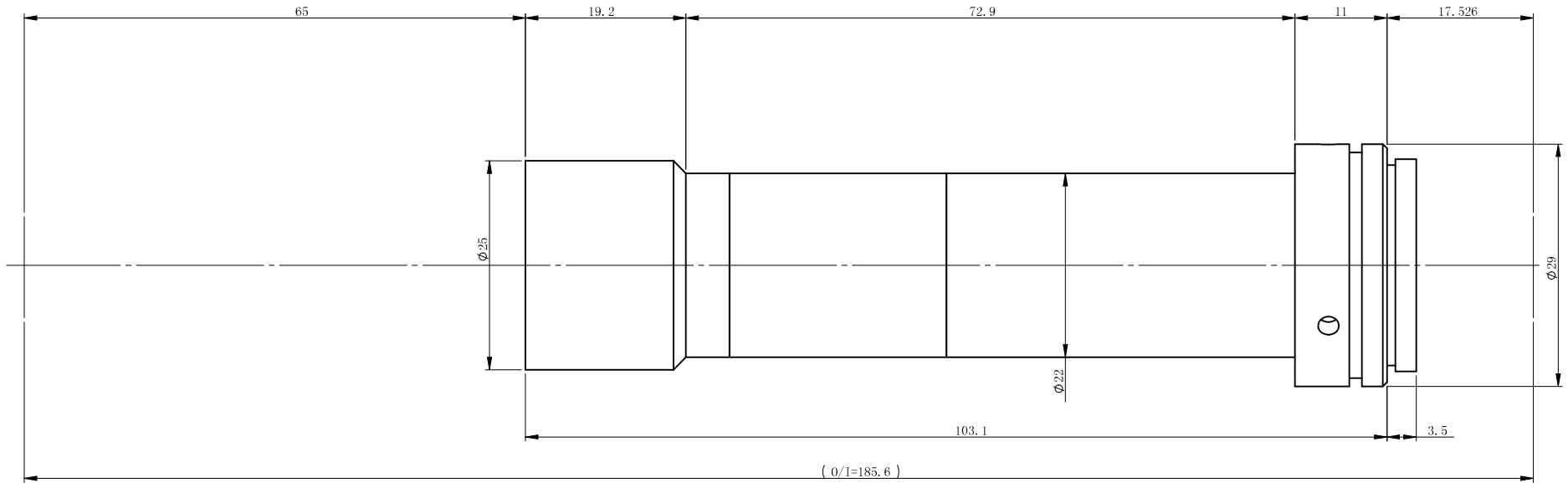
主要参数

光学结构	物方远心
倍率	3
物方视野	$\Phi 3.7\text{mm}$
像方视野	$\Phi 11\text{mm}$
工作距离	$65\text{mm} \pm 3\%$
远心度	$< 0.15^\circ$
景深	0.19mm
光圈	F15.7
分辨力	$3.5 \mu\text{m}$
像方MTF	$> 0.3@651\text{p/mm}$
光学畸变	$< 0.038\%$
测量范围:	
2/3'	8.45 × 7.07
1/2'	6.4 × 4.8
1/3'	4.8 × 3.6

未注公差		未注角度公差		文件名称	
X.X	± 0.2	$\pm 30\text{min}$		图样名称	
X.XX	± 0.02	图纸尺寸: A3		产品名称	
X.XXX	± 0.005	签名	日期/版本号	材料	比例
设计					2:1
更改1				数量	
更改2				共 张	第 张

修饰处理与热处理

表面粗糙度:其余



TMCL4-65

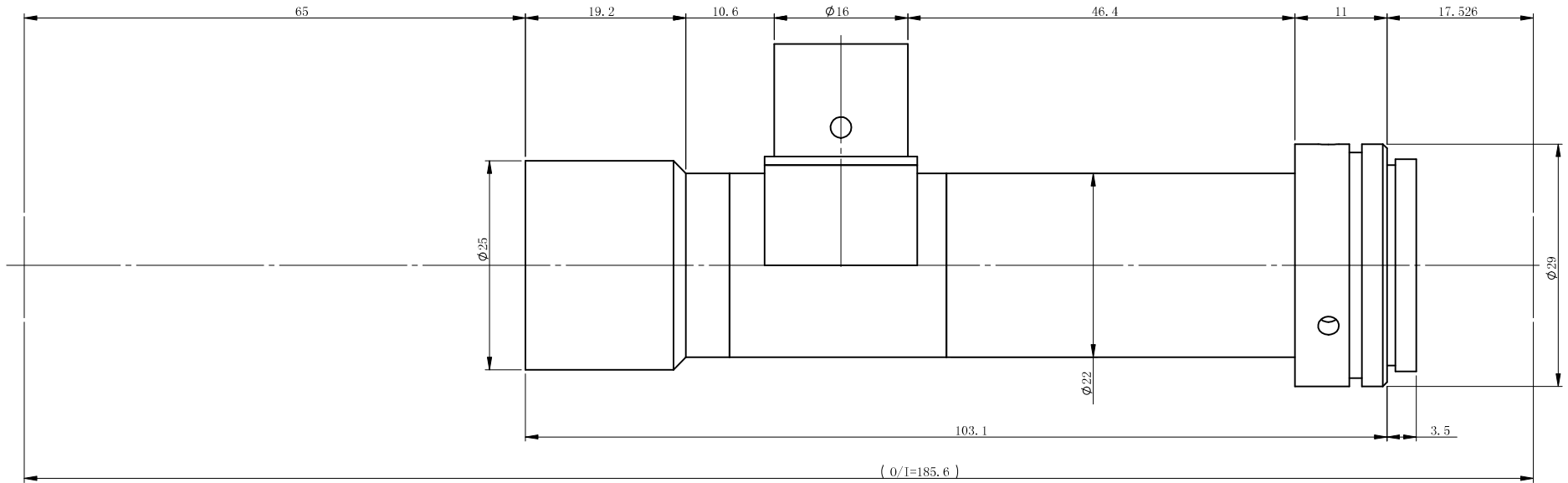
主要参数

光学结构	物方远心
倍率	4
物方视野	Φ2.8mm
像方视野	Φ11mm
工作距离	65mm±3%
远心度	<0.11°
景深	0.11mm
光圈	F17.8
分辨力	2.9 μm
像方MTF	>0.3@55lp/mm
光学畸变	<0.064%
测量范围:	
2/3' 8.45×7.07	2.1×1.8mm
1/2' 6.4×4.8	1.6×1.2mm
1/3' 4.8×3.6	1.2×0.9mm

未注公差		未注角度公差		文件名称	
X.X	±0.2	±30min		图样名称	
X.XX	±0.02	图纸尺寸: A3		产品名称	
X.XXX	±0.005	签名	日期/版本号	材料	比例
设计					2:1
更改1				数量	④
更改2				共 张	第 张

修饰处理与热处理

表面粗糙度:其余



TMCL4-65CO

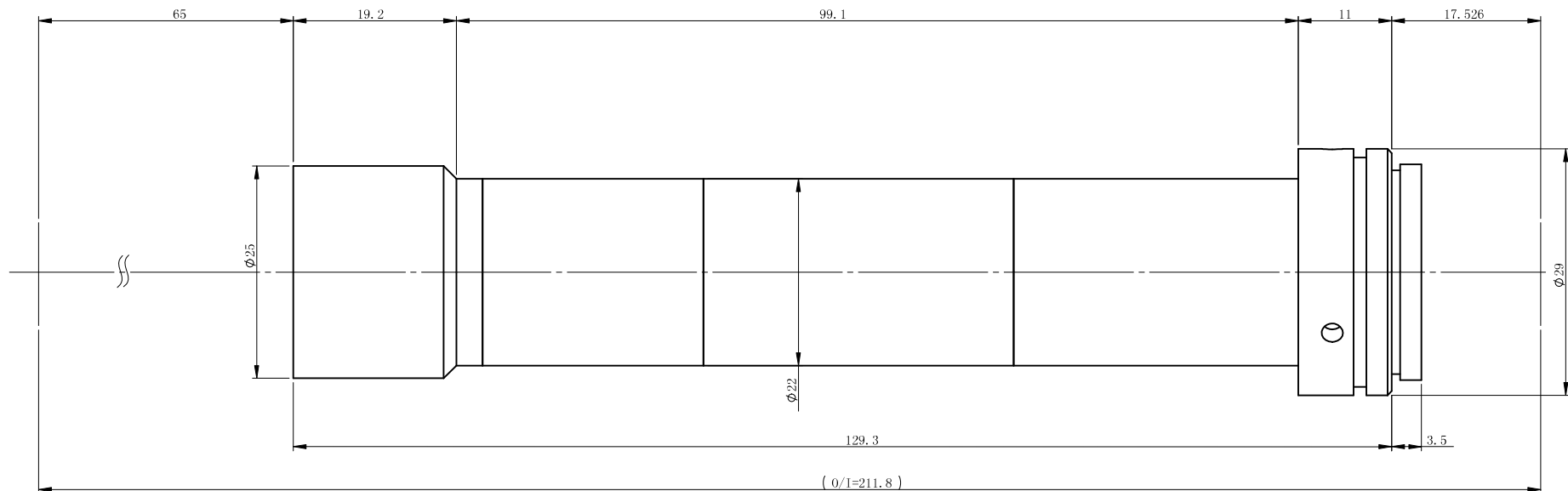
主要参数

光学结构	物方远心
倍率	4
物方视野	$\Phi 2.8\text{mm}$
像方视野	$\Phi 11\text{mm}$
工作距离	$65\text{mm} \pm 3\%$
远心度	$< 0.11^\circ$
景深	0.11mm
光圈	F17.8
分辨力	$2.9 \mu\text{m}$
像方MTF	$> 0.3@551\text{p/mm}$
光学畸变	$< 0.064\%$
测量范围:	
$2/3'$ 8.45×7.07	$2.1 \times 1.8\text{mm}$
$1/2'$ 6.4×4.8	$1.6 \times 1.2\text{mm}$
$1/3'$ 4.8×3.6	$1.2 \times 0.9\text{mm}$

未注公差		未注角度公差		文件名称	
X.X	± 0.2	$\pm 30\text{min}$		图样名称	
X.XX	± 0.02	图纸尺寸: A3		产品名称	
X.XXX	± 0.005	签名	日期/版本号	材料	比例
设计					2:1
更改1				数量	
更改2				共 张	第 张

修饰处理与热处理

表面粗糙度:其余



TMCL6-65

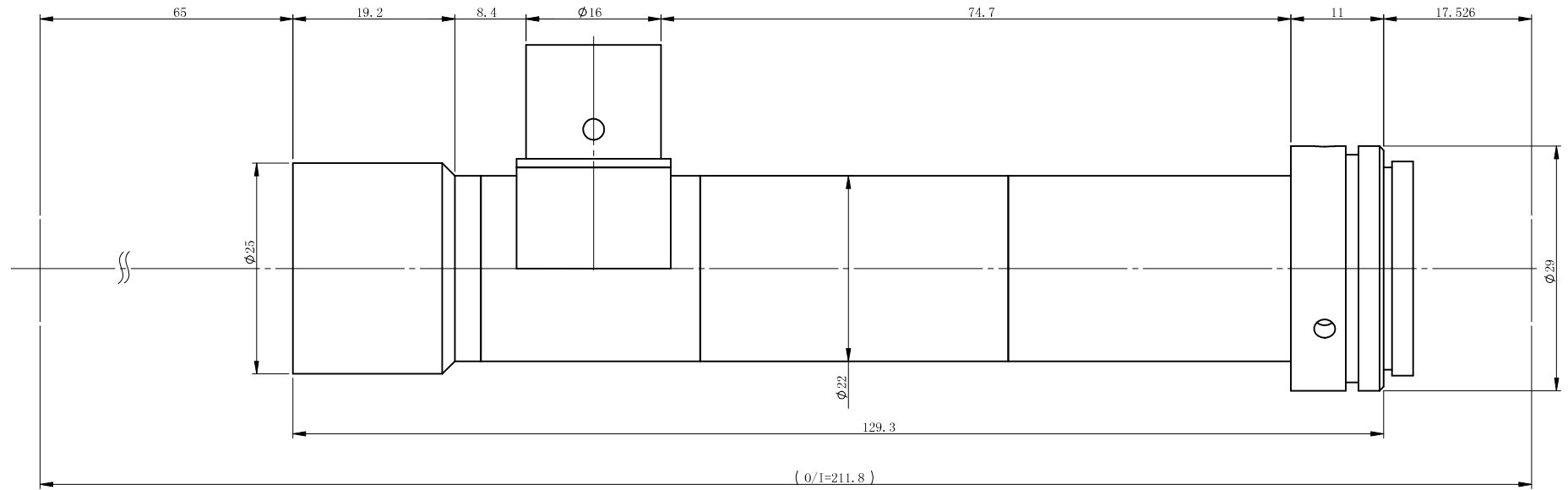
主要参数

光学结构	物方远心
倍率	6
物方视野	$\Phi 1.8\text{mm}$
像方视野	$\Phi 11\text{mm}$
工作距离	$65\text{mm} \pm 3\%$
远心度	$< 0.15^\circ$
景深	0.08mm
光圈	F26.6
分辨力	$2.9 \mu\text{m}$
像方MTF	$> 0.3@35\text{lp/mm}$
光学畸变	$< 0.028\%$
测量范围:	
2/3' 8.45×7.07	$1.4 \times 1.2\text{mm}$
1/2' 6.4×4.8	$1.1 \times 0.8\text{mm}$
1/3' 4.8×3.6	$0.8 \times 0.6\text{mm}$

未注公差		未注角度公差		文件名称	
X. X	± 0.2	$\pm 30\text{min}$		图样名称	
X. XX	± 0.02	图纸尺寸: A3		产品名称	
X. XXX	± 0.005	签名	日期/版本号	材料	比例
设计				2:1	
更改1		数量			
更改2		共 张	第 张		

修饰处理与热处理

表面粗糙度:其余



TMCL6-65CO

主要参数

光学结构	物方远心
倍率	6
物方视野	$\Phi 1.8\text{mm}$
像方视野	$\Phi 11\text{mm}$
工作距离	$65\text{mm} \pm 3\%$
远心度	$< 0.15^\circ$
景深	0.08mm
光圈	F26.6
分辨力	$2.9 \mu\text{m}$
像方MTF	$> 0.3@35\text{lp/mm}$
光学畸变	$< 0.028\%$
测量范围:	
$2/3'$ 8.45×7.07	$1.4 \times 1.2\text{mm}$
$1/2'$ 6.4×4.8	$1.1 \times 0.8\text{mm}$
$1/3'$ 4.8×3.6	$0.8 \times 0.6\text{mm}$

未注公差		未注角度公差		文件名称	
X.X	± 0.2	$\pm 30\text{min}$		图样名称	
X.XX	± 0.02	图纸尺寸: A3		产品名称	
X.XXX	± 0.005	签名	日期/版本号	材料	比例
设计					2:1
更改1		数量			
更改2		共 张		第 张	