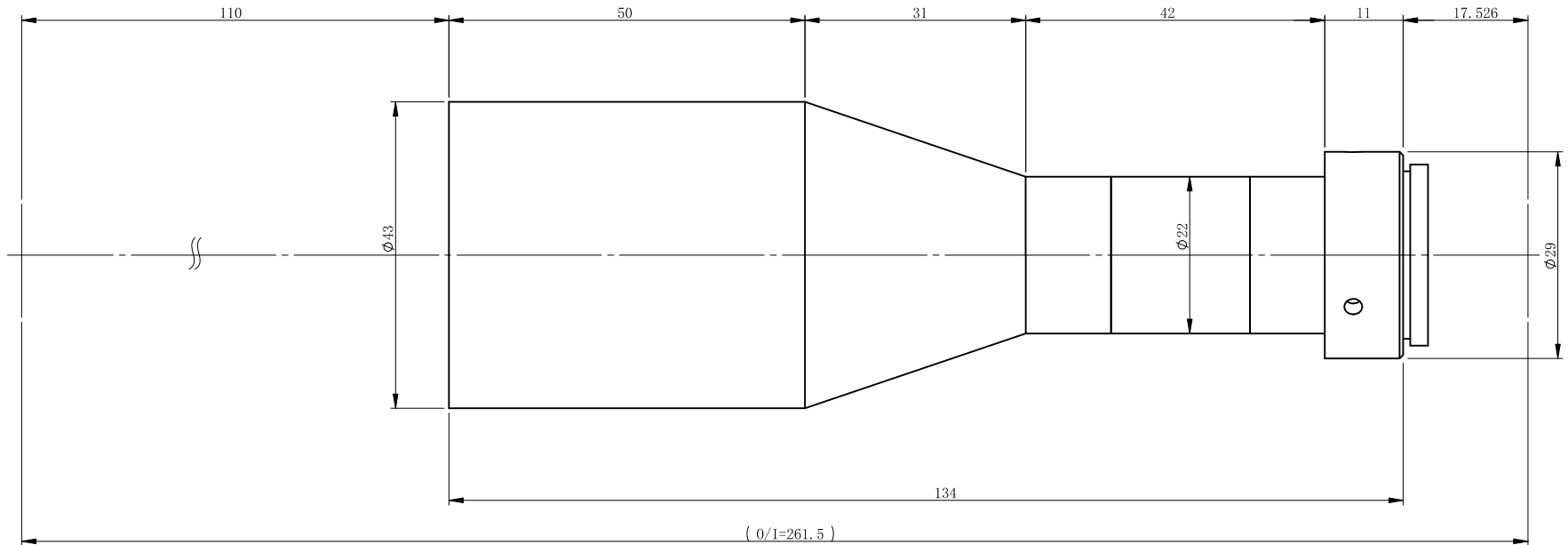


标准分辨率远心镜头 (110MM)

- 采用物方远心设计, 提高测量精度;
- 相比同系列具有更短的o/l距离, 极大地丰富了应用场景;
- 倍率从0.3-6倍均可以覆盖, 全系列带有同轴光源版本;
- 最大支持2/3 英寸C接口工业相机;
- 可应用于高精度特殊工件定位等;



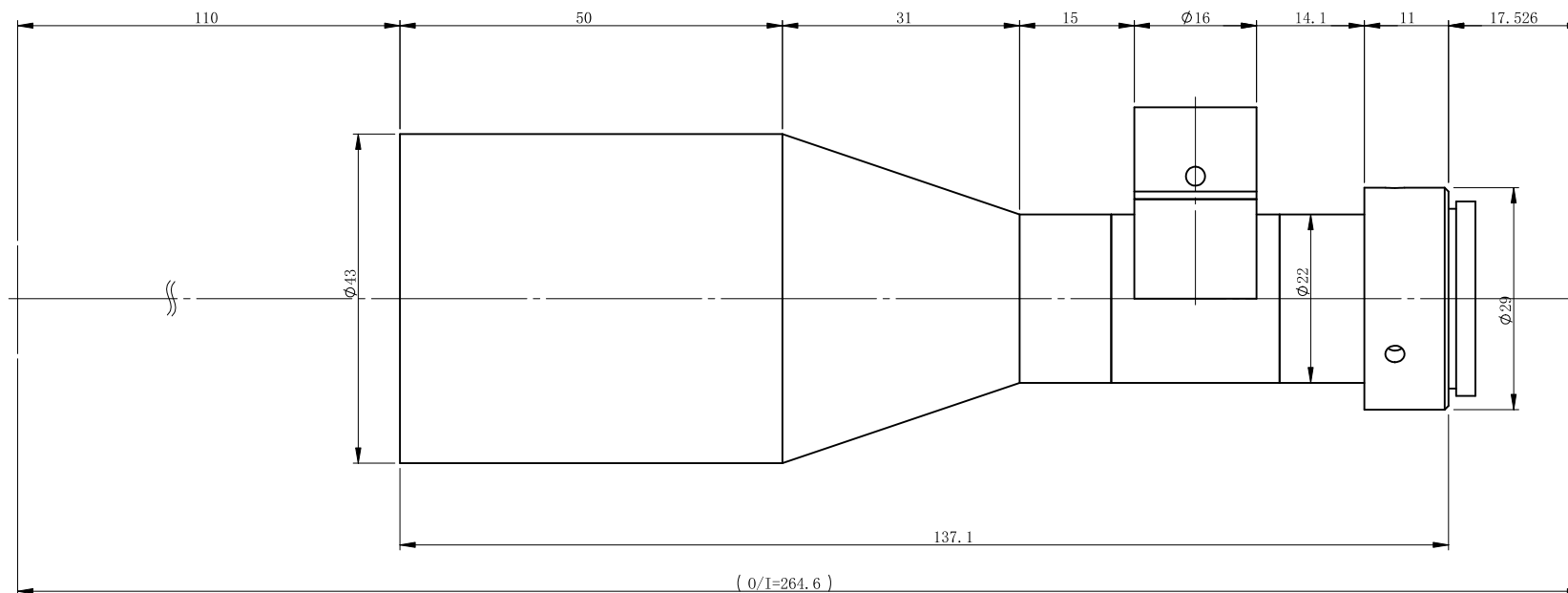


TCL03-110

主要参数

光学结构	物方远心
倍率	0.3
物方视野	Φ26.7mm
像方视野	Φ8mm
工作距离	110mm ± 3%
远心度	<0.03°
景深	18.1mm
光圈	F15
分辨力	33 μm
像方MTF	>0.3@65lp/mm
光学畸变	<0.31%
测量范围:	
1/2' 6.4×4.8	21.3×16mm
1/3' 4.8×3.6	16×12mm

未注公差		未注角度公差	文件名称		
X.X	±0.2	±30min			
X.XX	±0.02		图样名称		
X.XXX	±0.005	图纸尺寸: A3			
	签名	日期/版本号	材料	比例	产品名称
设计				1.5:1	
更改1			数量		 www.hours-web.com
更改2			共 张		

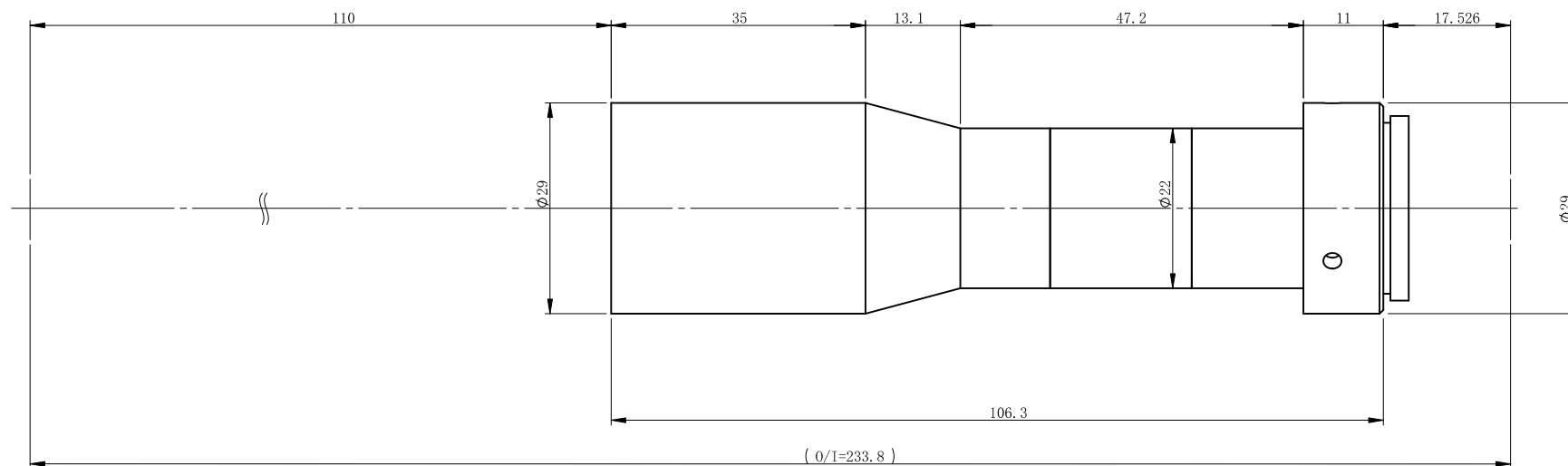


TCL03-110CO

主要参数

光学结构	物方远心
倍率	0.3
物方视野	$\Phi 26.7\text{mm}$
像方视野	$\Phi 8\text{mm}$
工作距离	$110\text{mm} \pm 3\%$
远心度	$< 0.03^\circ$
景深	18.1mm
光圈	F15
分辨力	$33 \mu\text{m}$
像方MTF	$> 0.3@651\text{p/mm}$
光学畸变	$< 0.8\%$
测量范围:	
$1/2^\circ$ 6.4×4.8	$21.3 \times 16\text{mm}$
$1/3^\circ$ 4.8×3.6	$16 \times 12\text{mm}$

未注公差		未注角度公差		文件名称	
X.X	± 0.2	$\pm 30\text{min}$			
X.XX	± 0.02			图样名称	
X.XXX	± 0.005	图纸尺寸: A3			
签名		日期/版本号		材料	产品名称
设计				1.5:1	
更改1		数量			HOURS www.hours-web.com
更改2		共 张		第 张	

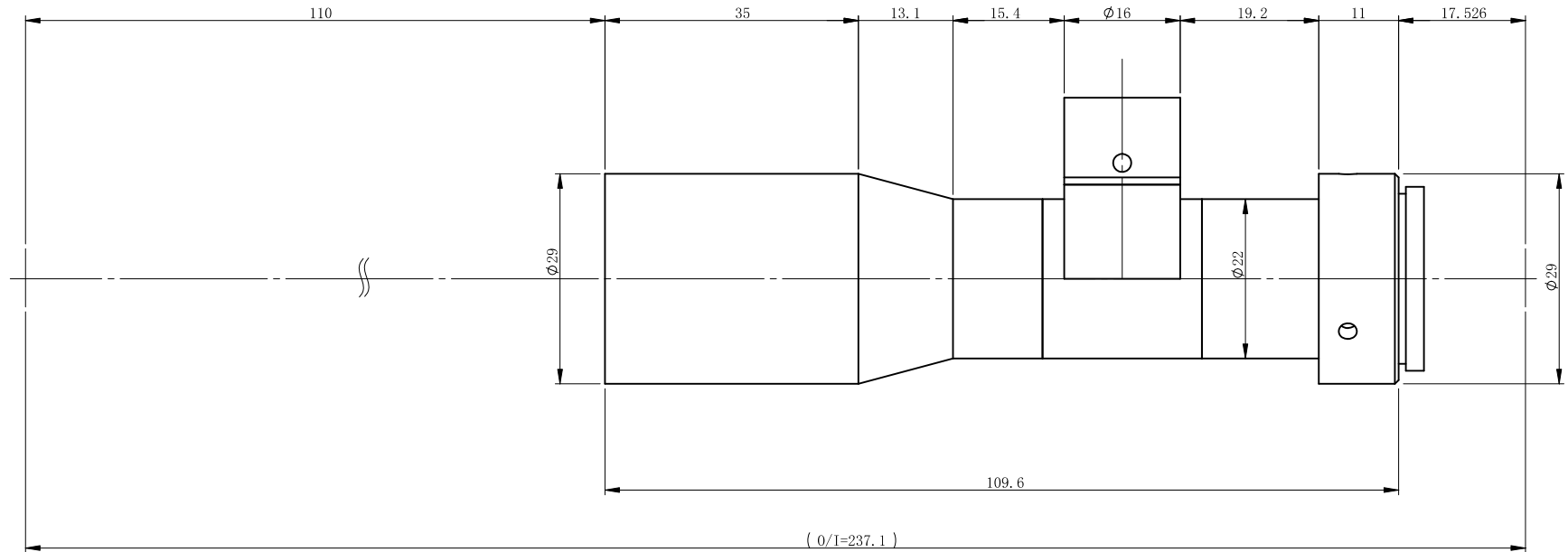


TCL05-100

主要参数

光学结构	物方远心
倍率	0.5
物方视野	$\Phi 16\text{mm}$
像方视野	$\Phi 8\text{mm}$
工作距离	$110\text{mm} \pm 3\%$
远心度	$< 0.12^\circ$
景深	7.0mm
光圈	F16.6
分辨力	$22 \mu\text{m}$
像方MTF	$> 0.3@60\text{lp/mm}$
光学畸变	$< 0.17\%$
测量范围:	
1/2' 6.4×4.8	12.8×9.6mm
1/3' 4.8×3.6	9.6×7.2mm

未注公差		未注角度公差	文件名称		
X.X	± 0.2	$\pm 30\text{min}$			
X.XX	± 0.02		图样名称		
X.XXX	± 0.005	图纸尺寸: A3			
	签名	日期/版本号	材料	比例	产品名称
设计				1.5:1	
更改1			数量		 www.hours-web.com
更改2			共 张		

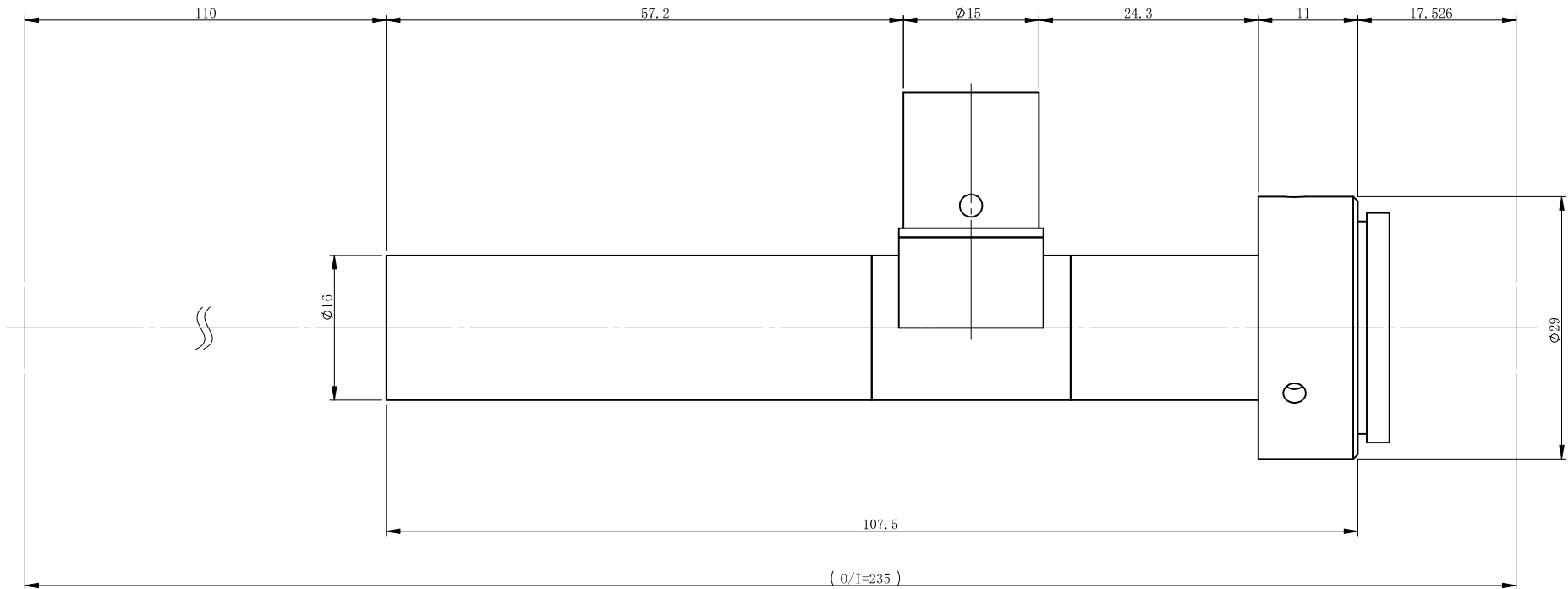


TCL05-110CO

主要参数

光学结构	物方远心
倍率	0.5
物方视野	Φ16mm
像方视野	Φ8mm
工作距离	110mm ± 3%
远心度	<0.17°
景深	7.1mm
光圈	F16.7
分辨力	22.0 μm
像方MTF	>0.3@60lp/mm
光学畸变	<0.14%
测量范围:	
1/2' 6.4×4.8	12.8×9.6mm
1/3' 4.8×3.6	9.6×7.2mm

未注公差		未注角度公差		文件名称	
X.X	±0.2	±30min		图样名称	
X.XX	±0.02			产品名称	
X.XXX	±0.005	图纸尺寸: A3			
设计		签名	日期/版本号	材料	比例
更改1				数量	1.5:1
更改2				共 张	第 张



TCL08-110CO-F16

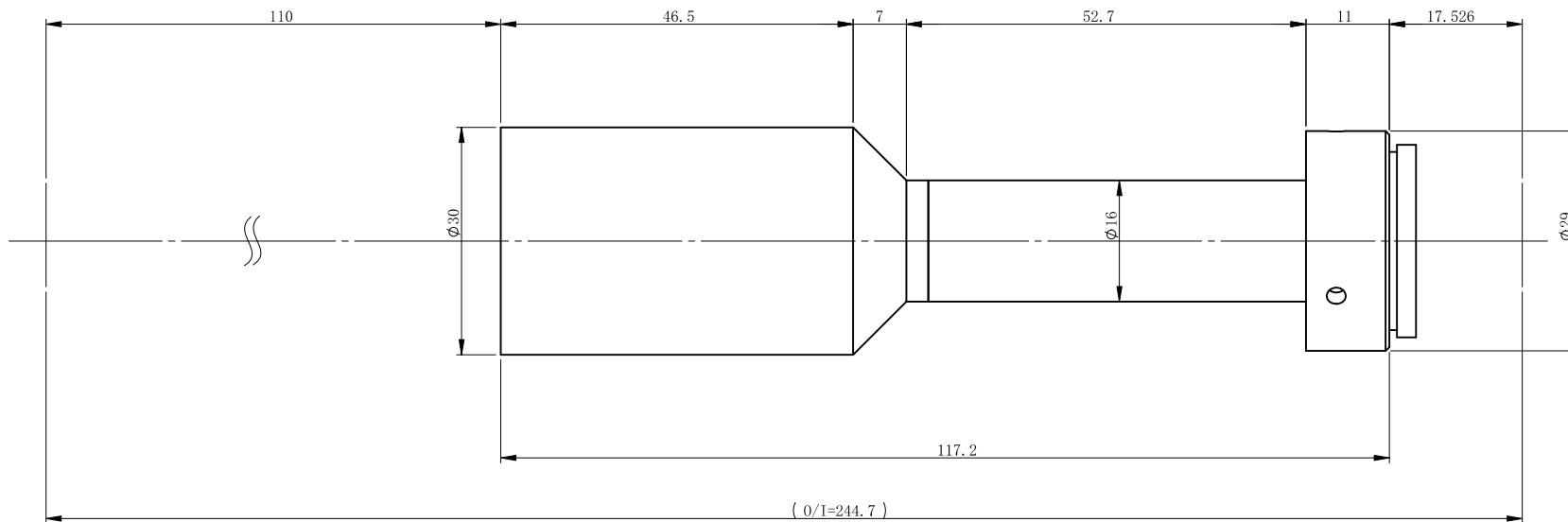
主要参数

光学结构	物方远心
倍率	0.8
物方视野	Φ10mm
像方视野	Φ8mm
工作距离	110mm ± 3%
远心度	< 0.73°
景深	3.3mm
光圈	F20
分辨力	16.5 μm
像方MTF	> 0.3@50lp/mm
光学畸变	< 0.061%
测量范围:	

1/2' 6.4×4.8
1/3' 4.8×3.6

8×6mm
6×4.5mm

未注公差		未注角度公差	文件名称		
X.X	±0.2	±30min			
X.XX	±0.02		图样名称		
X.XXX	±0.005	图纸尺寸: A3			
	签名	日期/版本号	材料	比例	产品名称
设计				2:1	
更改1			数量	共 张 第 张	 www.hours-web.com
更改2			共 张		



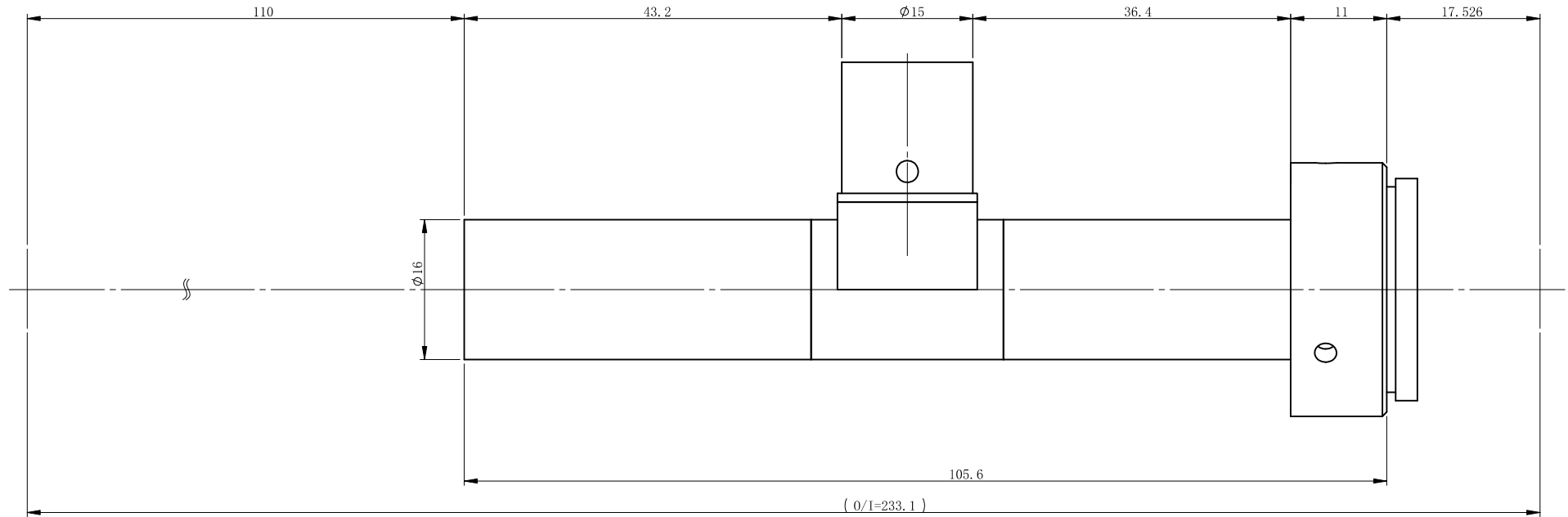
TCL08-110

主要参数

光学结构	物方远心
倍率	0.8
物方视野	Φ13.8mm
像方视野	Φ11mm
工作距离	110mm ± 3%
远心度	<0.08°
景深	2.9mm
光圈	F16.7
分辨力	13.8 μm
像方MTF	>0.3@60lp/mm
光学畸变	<0.012%
测量范围:	
2/3'	8.45 × 7.07
1/2'	6.4 × 4.8
1/3'	4.8 × 3.6

10.6 × 8.8mm
8.0 × 6.0mm
6.0 × 4.5mm

未注公差		未注角度公差	文件名称		
X.X	±0.2	±30min			
X.XX	±0.02		图样名称		
X.XXX	±0.005	图纸尺寸: A3			
	签名	日期/版本号	材料	比例	产品名称
设计				1.5:1	
更改1			数量		
更改2			共 张		



TCL1-110CO-F16

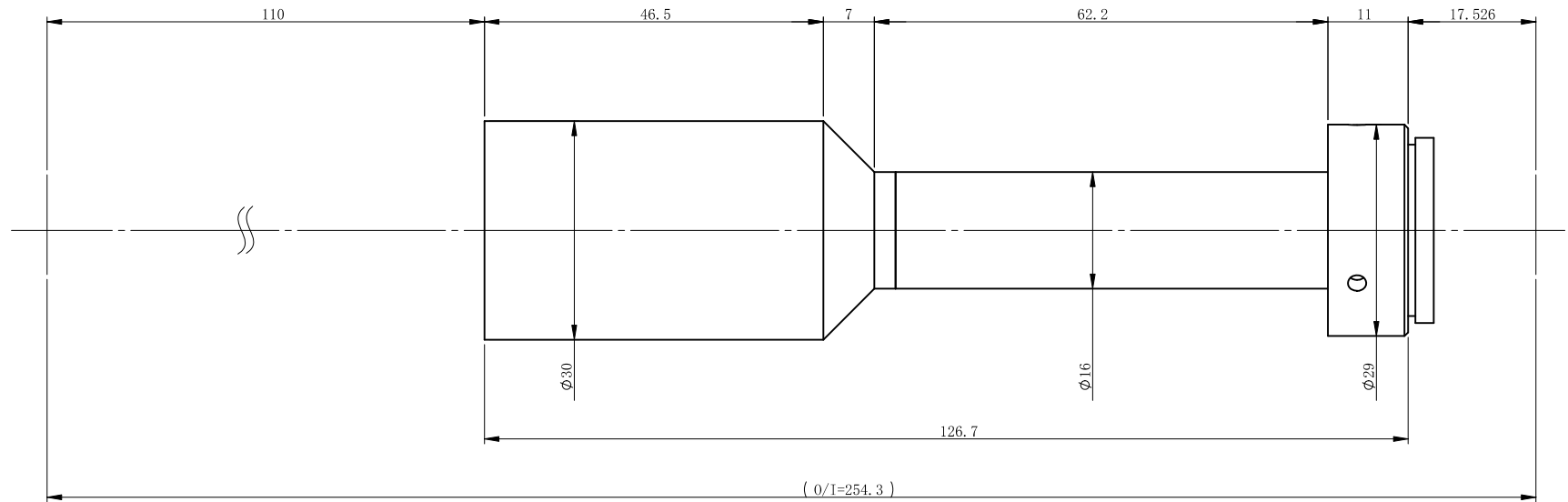
主要参数

光学结构	物方远心
倍率	1
物方视野	$\phi 8\text{mm}$
像方视野	$\phi 8\text{mm}$
工作距离	$110\text{mm} \pm 3\%$
远心度	$< 0.6^\circ$
景深	2.3mm
光圈	F20.8
分辨力	$13.8 \mu\text{m}$
像方MTF	$> 0.3@50\text{lp/mm}$
光学畸变	$< 0.054\%$
测量范围:	

1/2' 6.4×4.8
1/3' 4.8×3.6

6.4×4.8mm
4.8×3.6mm

未注公差		未注角度公差		文件名称	
X.X	± 0.2	$\pm 30\text{min}$			
X.XX	± 0.02			图样名称	
X.XXX	± 0.005	图纸尺寸: A3			
签名		日期/版本号		材料	比例
设计					2:1
更改1		数量		共 张	第 张
更改2		共 张			

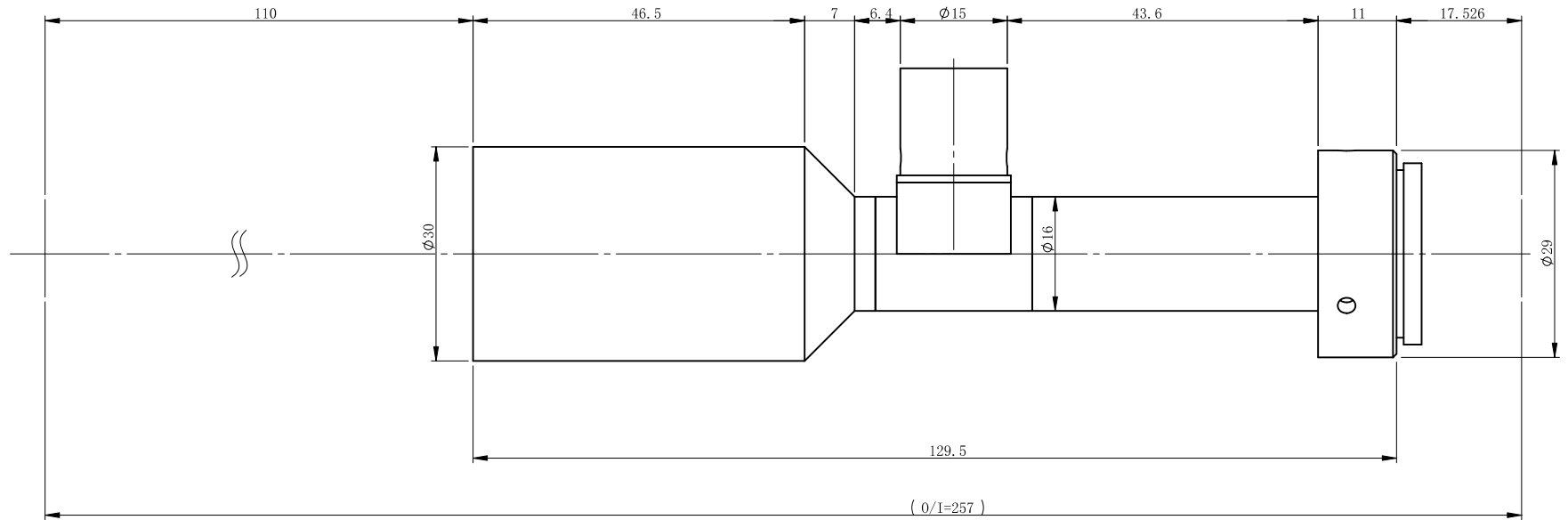


TCL1-110

主要参数

光学结构	物方远心
倍率	1
物方视野	$\Phi 11\text{mm}$
像方视野	$\Phi 11\text{mm}$
工作距离	$110\text{mm} \pm 3\%$
远心度	$< 0.07^\circ$
景深	2.3mm
光圈	F20.8
分辨力	$13.8 \mu\text{m}$
像方MTF	$> 0.3@50\text{lp/mm}$
光学畸变	$< 0.03\%$
测量范围:	
2/3'	$8.45 \times 7.07 \text{mm}$
1/2'	$6.4 \times 4.8 \text{mm}$
1/3'	$4.8 \times 3.6 \text{mm}$

未注公差		未注角度公差	文件名称		
X.X	± 0.2	$\pm 30\text{min}$			
X.XX	± 0.02		图样名称		
X.XXX	± 0.005	图纸尺寸: A3			
	签名	日期/版本号	材料	比例	产品名称
设计				1.5:1	
更改1			数量		
更改2			共 张	第 张	www.hours-web.com

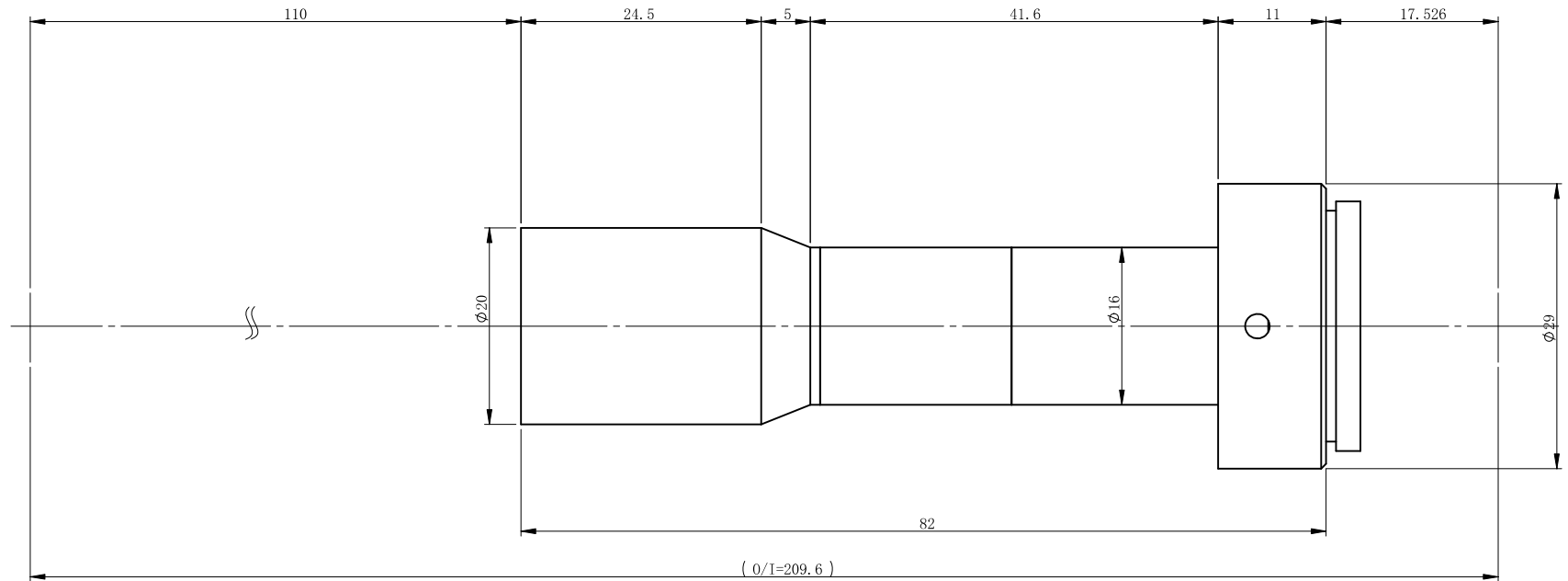


TCL1-110C0

主要参数

光学结构	物方远心
倍率	1
物方视野	$\Phi 11\text{mm}$
像方视野	$\Phi 11\text{mm}$
工作距离	$110\text{mm} \pm 3\%$
远心度	$< 0.07^\circ$
景深	2.3mm
光圈	F20.8
分辨力	$13.8 \mu\text{m}$
像方MTF	$> 0.3@50\text{lp/mm}$
光学畸变	$< 0.032\%$
测量范围:	
2/3' 8.45×7.07	$8.45 \times 7.07\text{mm}$
1/2' 6.4×4.8	$6.4 \times 4.8\text{mm}$
1/3' 4.8×3.6	$4.8 \times 3.6\text{mm}$

未注公差		未注角度公差		文件名称	
X.X	± 0.2	$\pm 30\text{min}$			
X.XX	± 0.02			图样名称	
X.XXX	± 0.005	图纸尺寸: A3			
签名		日期/版本号		材料	比例
设计				1.5:1	
更改1				数量	共 张 第 张
更改2				共 张	

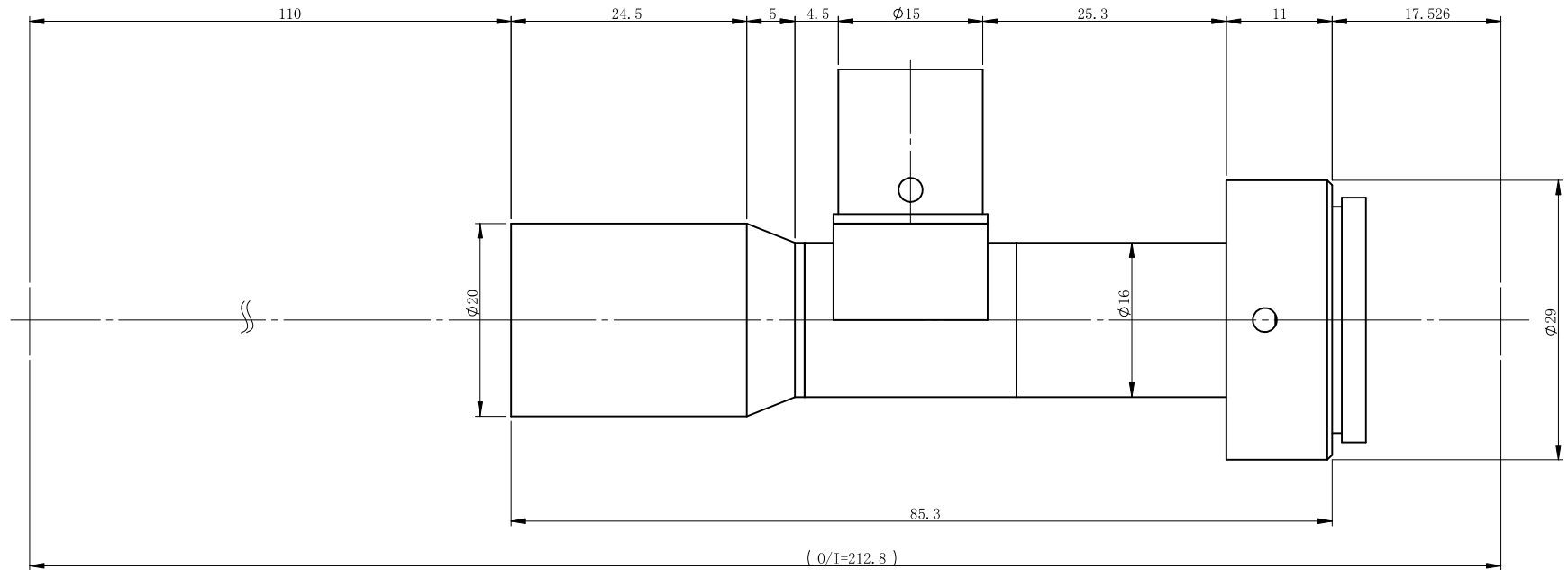


TCL2-110

主要参数

光学结构	物方远心
倍率	2
物方视野	$\Phi 4\text{mm}$
像方视野	$\Phi 8\text{mm}$
工作距离	$110\text{mm} \pm 3\%$
远心度	$< 0.16^\circ$
景深	0.52mm
光圈	F22.1
分辨力	$7.3 \mu\text{m}$
像方MTF	$> 0.3@40\text{lp/mm}$
光学畸变	$< 0.3\%$
测量范围:	
1/2' 6.4×4.8	$3.2 \times 2.4\text{mm}$
1/3' 4.8×3.6	$2.4 \times 1.8\text{mm}$

未注公差		未注角度公差	文件名称		
X.X	± 0.2	$\pm 30\text{min}$	图样名称		
X.XX	± 0.02		产品名称		
X.XXX	± 0.005	图纸尺寸: A3			
	签名	日期/版本号	材料	比例	产品名称
设计				2:1	
更改1			数量		HOURS www.hours-web.com
更改2			共 张	第 张	

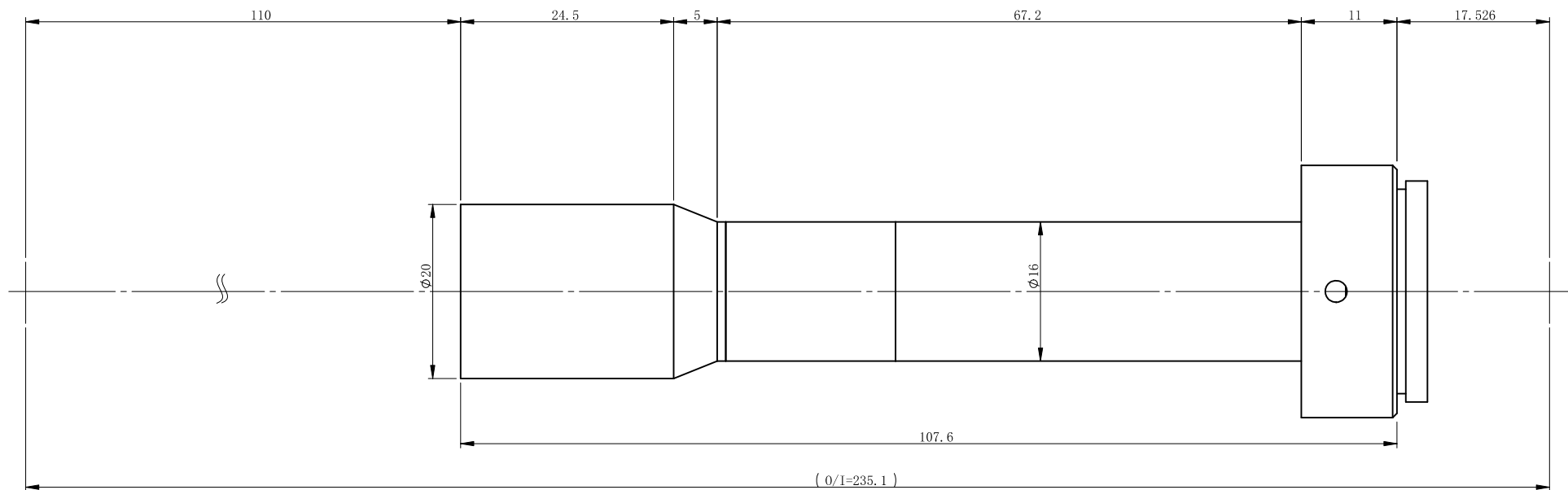


TCL2-110C0

主要参数

光学结构	物方远心
倍率	2
物方视野	$\Phi 4\text{mm}$
像方视野	$\Phi 8\text{mm}$
工作距离	$110\text{mm} \pm 3\%$
远心度	$< 0.16^\circ$
景深	0.5mm
光圈	F22.2
分辨力	$7.3 \mu\text{m}$
像方MTF	$> 0.3@40\text{lp/mm}$
光学畸变	$< 0.3\%$
测量范围:	
1/2' 6.4×4.8	3.2×2.4mm
1/3' 4.8×3.6	2.4×1.8mm

未注公差		未注角度公差		文件名称	
X.X	± 0.2	$\pm 30\text{min}$			
X.XX	± 0.02			图样名称	
X.XXX	± 0.005	图纸尺寸: A3			
设计		签名	日期/版本号	材料	比例
更改1				数量	2:1
更改2				共 张	第 张

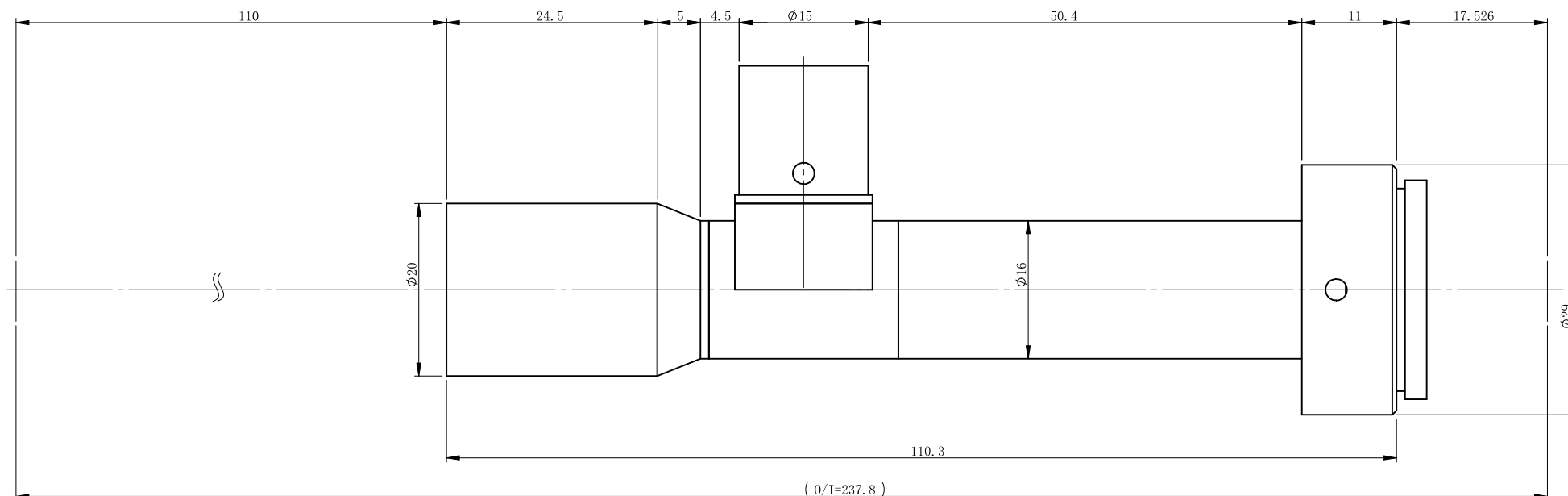


TCL3-110

主要参数

光学结构	物方远心
倍率	3
物方视野	$\Phi 2.7\text{mm}$
像方视野	$\Phi 8\text{mm}$
工作距离	$110\text{mm} \pm 3\%$
远心度	$< 0.11^\circ$
景深	0.24mm
光圈	F27.1
分辨力	$6 \mu\text{m}$
像方MTF	$> 0.3@30\text{lp/mm}$
光学畸变	$< 0.13\%$
测量范围:	
1/2' 6.4×4.8	$2.13 \times 1.6\text{mm}$
1/3' 4.8×3.6	$1.6 \times 1.2\text{mm}$

未注公差		未注角度公差	文件名称		
X.X	± 0.2	$\pm 30\text{min}$			
X.XX	± 0.02		图样名称		
X.XXX	± 0.005	图纸尺寸: A3			
	签名	日期/版本号	材料	比例	产品名称
设计				2:1	
更改1			数量		 www.hours-web.com
更改2			共 张		

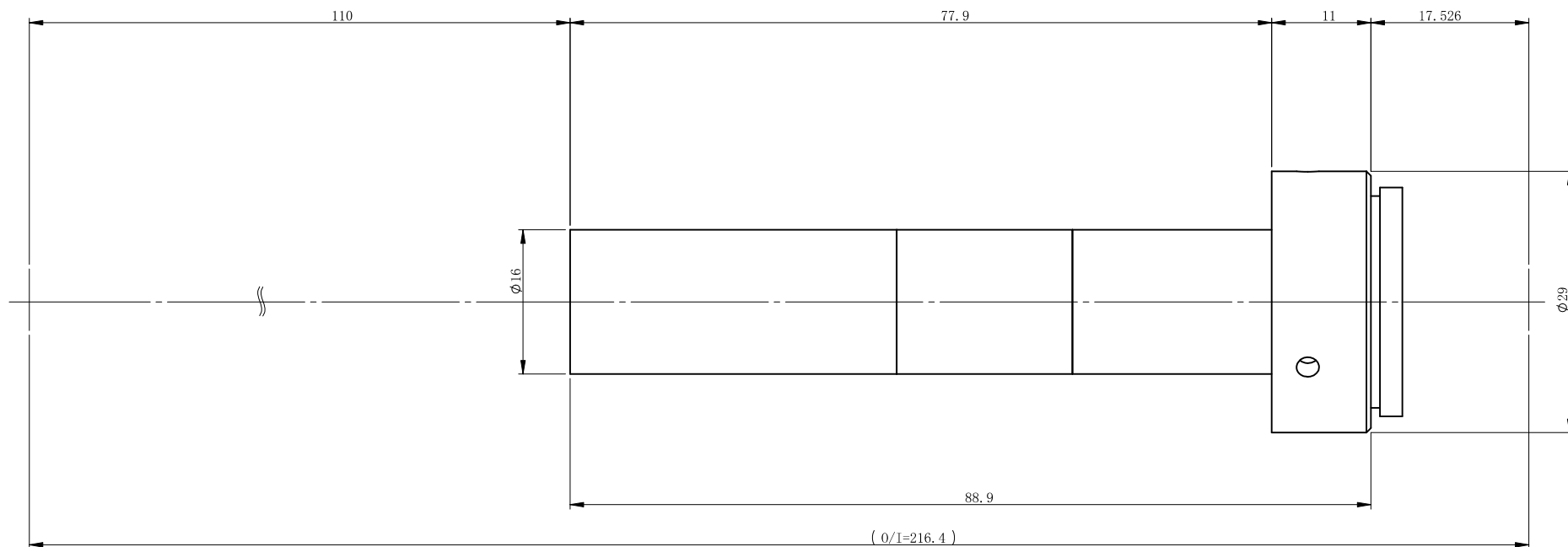


TCL3-110C0

主要参数

光学结构	物方远心
倍率	3
物方视野	$\Phi 2.7\text{mm}$
像方视野	$\Phi 8\text{mm}$
工作距离	$110\text{mm} \pm 3\%$
远心度	$< 0.11^\circ$
景深	0.25mm
光圈	F27.2
分辨力	$6.0 \mu\text{m}$
像方MTF	$> 0.3@30\text{lp/mm}$
光学畸变	$< 0.13\%$
测量范围:	
1/2' 6.4×4.8	$2.13 \times 1.6\text{mm}$
1/3' 4.8×3.6	$1.6 \times 1.2\text{mm}$

未注公差		未注角度公差	文件名称		
X.X	± 0.2	$\pm 30\text{min}$			
X.XX	± 0.02		图样名称		
X.XXX	± 0.005	图纸尺寸: A3			
	签名	日期/版本号	材料	比例	产品名称
设计				2:1	
更改1			数量		HOURS www.hours-web.com
更改2			共 张	第 张	

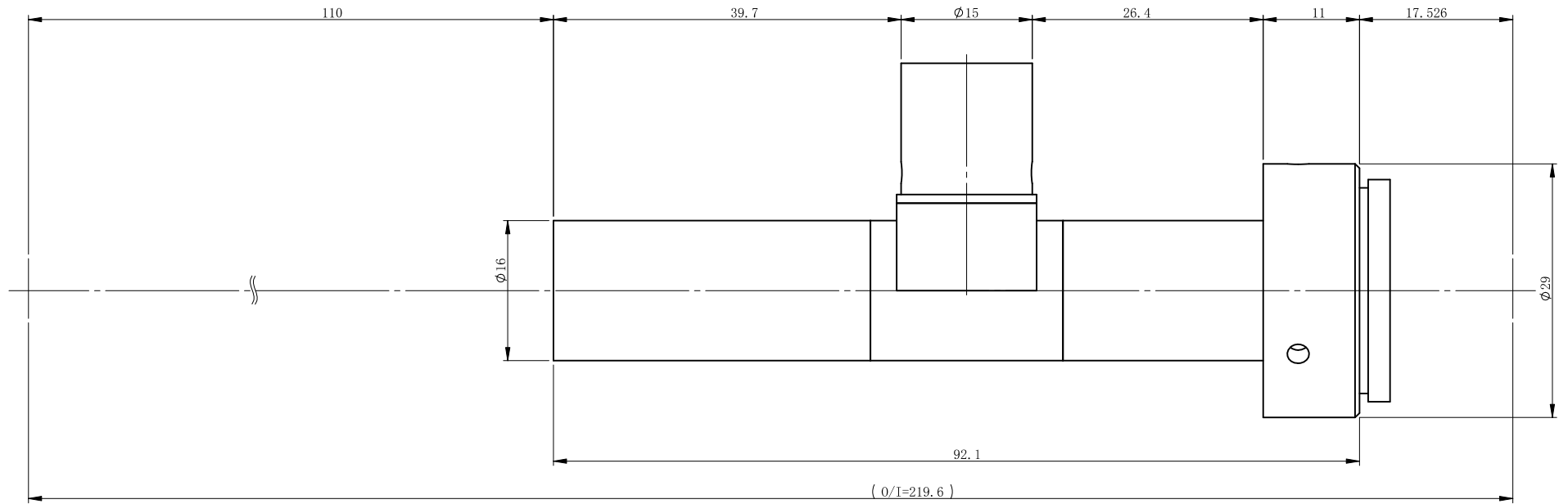


TCL4-110

主要参数

光学结构	物方远心
倍率	4
物方视野	$\phi 2\text{mm}$
像方视野	$\phi 8\text{mm}$
工作距离	$110\text{mm} \pm 3\%$
远心度	$< 0.08^\circ$
景深	0.23mm
光圈	F44.3
分辨力	$7.3 \mu\text{m}$
像方MTF	$> 0.3@221\text{p/mm}$
光学畸变	$< 0.33\%$
测量范围:	
1/2' 6.4×4.8	$1.6 \times 1.2\text{mm}$
1/3' 4.8×3.6	$1.2 \times 0.9\text{mm}$

未注公差		未注角度公差	文件名称		
X.X	± 0.2	$\pm 30\text{min}$			
X.XX	± 0.02		图样名称		
X.XXX	± 0.005	图纸尺寸: A3			
	签名	日期/版本号	材料	比例	产品名称
设计				2:1	
更改1			数量		 www.hours-web.com
更改2			共 张		

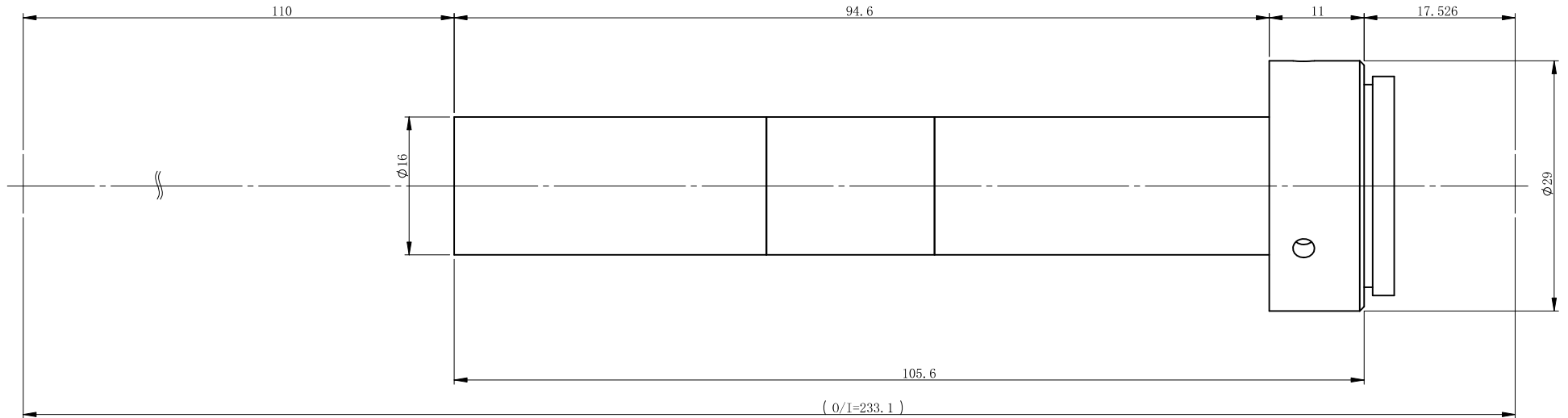


TCL4-110C0

主要参数

光学结构	物方远心
倍率	4
物方视野	$\Phi 2\text{mm}$
像方视野	$\Phi 8\text{mm}$
工作距离	$110\text{mm} \pm 3\%$
远心度	$< 0.001^\circ$
景深	0.22mm
光圈	F44.1
分辨力	$7.3 \mu\text{m}$
像方MTF	$> 0.3@221\text{p/mm}$
光学畸变	$< 0.3\%$
测量范围:	
1/2' 6.4×4.8	1.6×1.2mm
1/3' 4.8×3.6	1.2×0.9mm

未注公差		未注角度公差	文件名称		
X.X	± 0.2	$\pm 30\text{min}$			
X.XX	± 0.02		图样名称		
X.XXX	± 0.005	图纸尺寸: A3			
	签名	日期/版本号	材料	比例	产品名称
设计				2:1	
更改1			数量		 www.hours-web.com
更改2			共 张		

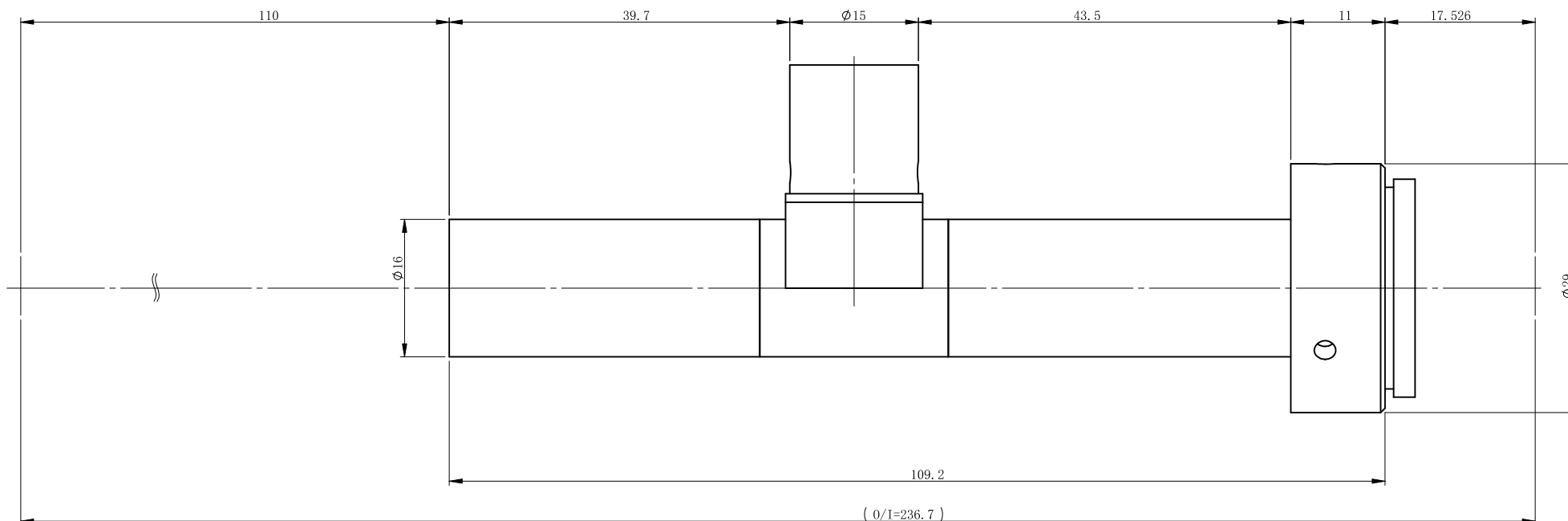


TCL6-110

主要参数

光学结构	物方远心
倍率	6
物方视野	$\phi 1.3\text{mm}$
像方视野	$\phi 8\text{mm}$
工作距离	$110\text{mm} \pm 3\%$
远心度	$< 0.05^\circ$
景深	0.15mm
光圈	F66.1
分辨力	$7.3 \mu\text{m}$
像方MTF	$> 0.3@151\text{lp/mm}$
光学畸变	$< 0.070\%$
测量范围:	
1/2' 6.4×4.8	1.07×0.8mm
1/3' 4.8×3.6	0.8×0.6mm

未注公差		未注角度公差		文件名称	
X.X	± 0.2	$\pm 30\text{min}$			
X.XX	± 0.02			图样名称	
X.XXX	± 0.005	图纸尺寸: A3			
设计		日期/版本号		材料	比例
更改1				数量	2:1
更改2				共 张	第 张



TCL6-110C0

主要参数

光学结构	物方远心
倍率	6
物方视野	Φ1.3mm
像方视野	Φ8mm
工作距离	110mm ± 3%
远心度	<0.001°
景深	0.13mm
光圈	F66.1
分辨力	7.3 μm
像方MTF	>0.3@15lp/mm
光学畸变	<0.064%
测量范围:	
1/2' 6.4×4.8	1.07×0.8mm
1/3' 4.8×3.6	0.8×0.6mm

未注公差		未注角度公差	文件名称		
X.X	±0.2	±30min			
X.XX	±0.02		图样名称		
X.XXX	±0.005	图纸尺寸: A3			
	签名	日期/版本号	材料	比例	产品名称
设计				2:1	
更改1			数量		 www.hours-web.com
更改2			共 张		