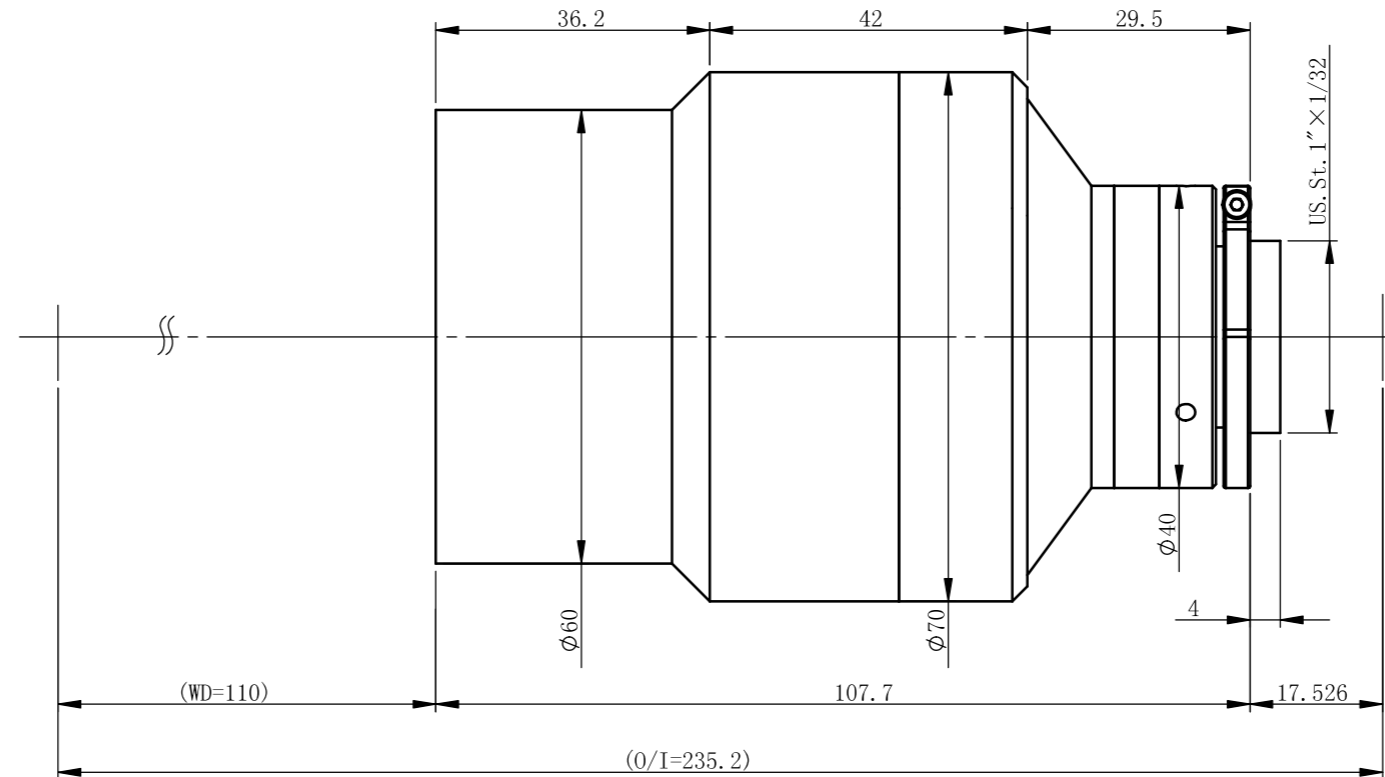


最大支持1/2' (8mm)靶面相机

- 最大可支持1/2"工业相机;
- 双侧远心设计, 超高远心度, 可提升数倍的测量精度;
- 可提供专门匹配的平行光源, 提高照明均匀性;
- 部分镜头支持内部L90转向, 节约安装空间;
- 该系列镜头均经过精密校准, 可提供全面测试报告;





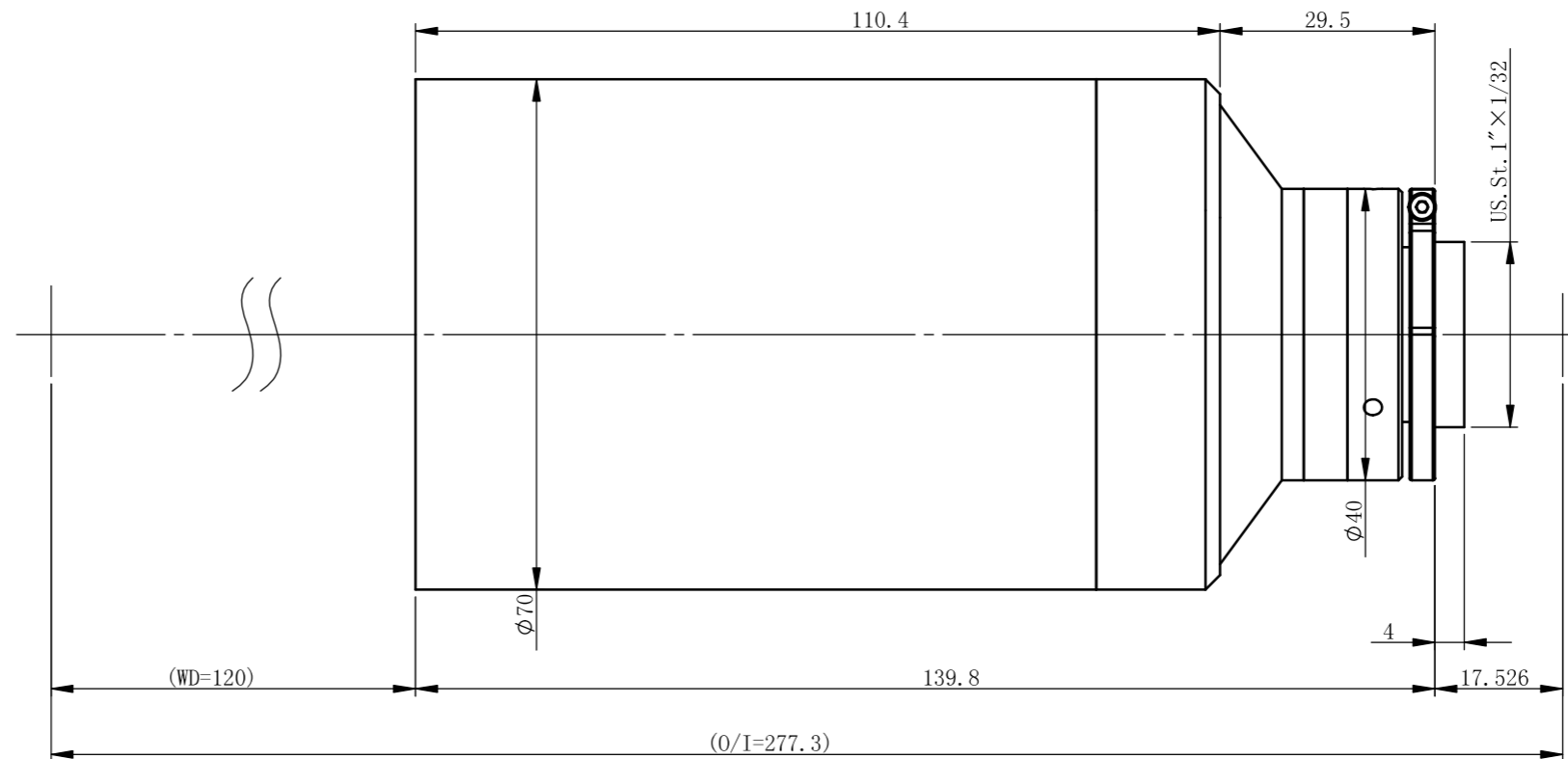
TCML-0218-110-8

主要参数

光学结构 双远心
 倍率 0.218
 物方视野 $\phi 36.7\text{mm}$
 像方视野 $\phi 8\text{mm}$
 工作距离 $110\text{mm} \pm 3\%$
 远心度 $< 0.03^\circ (0.09^\circ)$
 景深 12.8mm
 光圈 F5.5
 分辨力 $16.6 \mu\text{m}$
 像方MTF $> 0.3 @ 1851\text{p/mm}$
 光学畸变 $< 0.110\% (0.15\%)$
 测量范围:

1/2'	6.4 × 4.8	29.4 × 22.0mm
1/2.3'	6.2 × 4.6	28.4 × 21.1mm
1/2.5'	5.8 × 4.3	26.6 × 19.7mm
1/3'	4.8 × 3.6	22.0 × 16.5mm

未注公差		未注角度公差	文件名称		
X.X	± 0.2	$\pm 30\text{min}$			
X.XX	± 0.02		图样名称		
X.XXX	± 0.005	图纸尺寸: A3			
	签名	日期/版本号	材料	比例	产品名称
设计				1:5	
更改1			数量		
更改2			共 张		



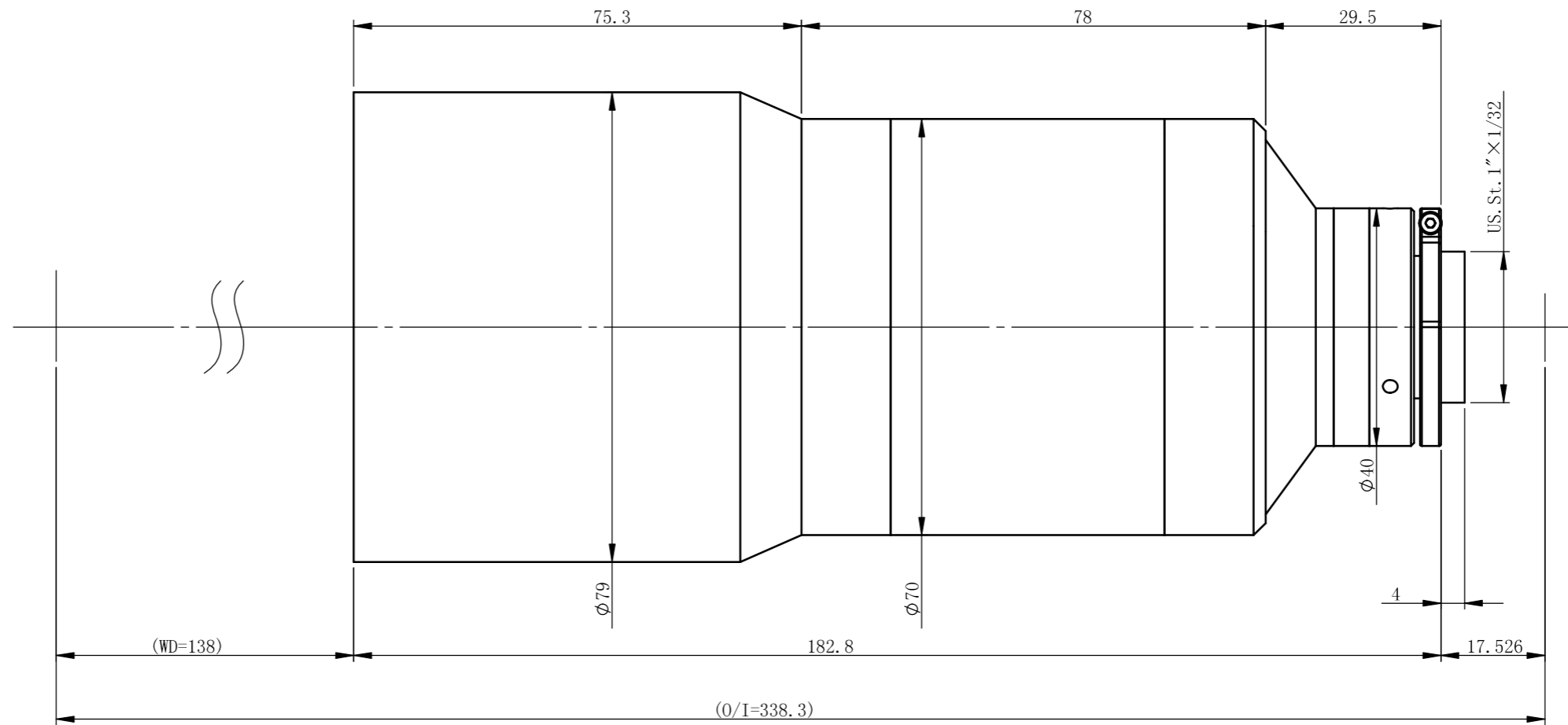
TCML-0178-120-8

主要参数

光学结构 双远心
 倍率 0.178
 物方视野 $\Phi 44.9\text{mm}$
 像方视野 $\Phi 8\text{mm}$
 工作距离 $120\text{mm} \pm 3\%$
 远心度 $< 0.03^\circ (0.1^\circ)$
 景深 19.3mm
 光圈 F5.5
 分辨力 $20.4 \mu\text{m}$
 像方MTF $> 0.3 @ 1851\text{lp/mm}$
 光学畸变 $< 0.099\% (0.10\%)$
 测量范围:

1/2'	6.4×4.8	36.0×27.0mm
1/2.3'	6.2×4.6	34.8×25.8mm
1/2.5'	5.8×4.3	32.6×24.2mm
1/3'	4.8×3.6	27.0×20.2mm

未注公差		未注角度公差	文件名称		
X.X	± 0.2	$\pm 30\text{min}$			
X.XX	± 0.02		图样名称		
X.XXX	± 0.005	图纸尺寸: A3			
	签名	日期/版本号	材料	比例	产品名称
设计				1:5	
更改1			数量		 www.hours-web.com
更改2			共 张		



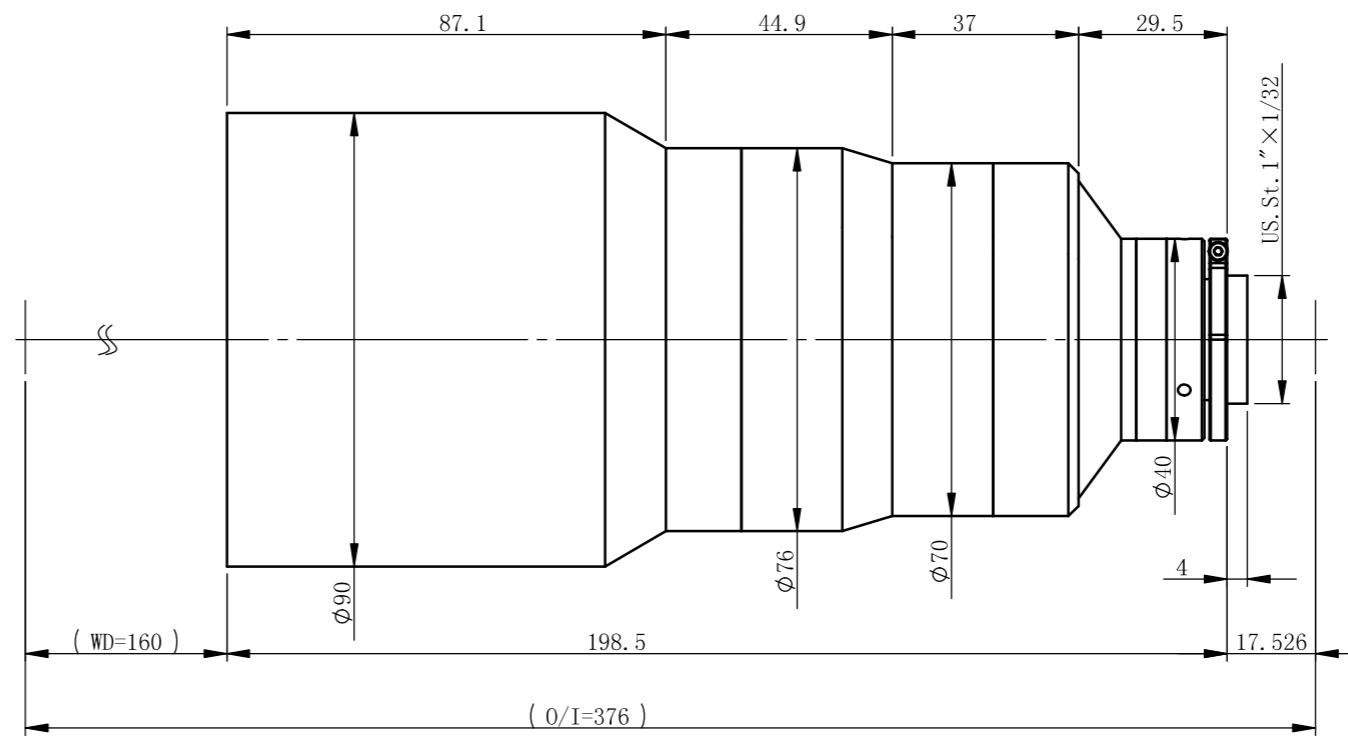
TCML-0146-138-8

主要参数

光学结构 双远心
 倍率 0.146
 物方视野 $\Phi 54.8\text{mm}$
 像方视野 $\Phi 8\text{mm}$
 工作距离 $138\text{mm} \pm 3\%$
 远心度 $< 0.04^\circ (0.1^\circ)$
 景深 28.9mm
 光圈 F5.5
 分辨力 $24.9 \mu\text{m}$
 像方MTF $> 0.3 @ 185\text{lp/mm}$
 光学畸变 $< 0.065\% (0.10\%)$
 测量范围:

1/2'	6.4 × 4.8	43.8 × 32.9mm
1/2.3'	6.2 × 4.6	42.5 × 31.5mm
1/2.5'	5.8 × 4.3	39.7 × 29.5mm
1/3'	4.8 × 3.6	32.9 × 24.7mm

未注公差		未注角度公差	文件名称		
X.X	± 0.2	$\pm 30\text{min}$			
X.XX	± 0.02		图样名称		
X.XXX	± 0.005	图纸尺寸: A3			
	签名	日期/版本号	材料	比例	产品名称
设计				1:5	
更改1			数量		
更改2			共 张		



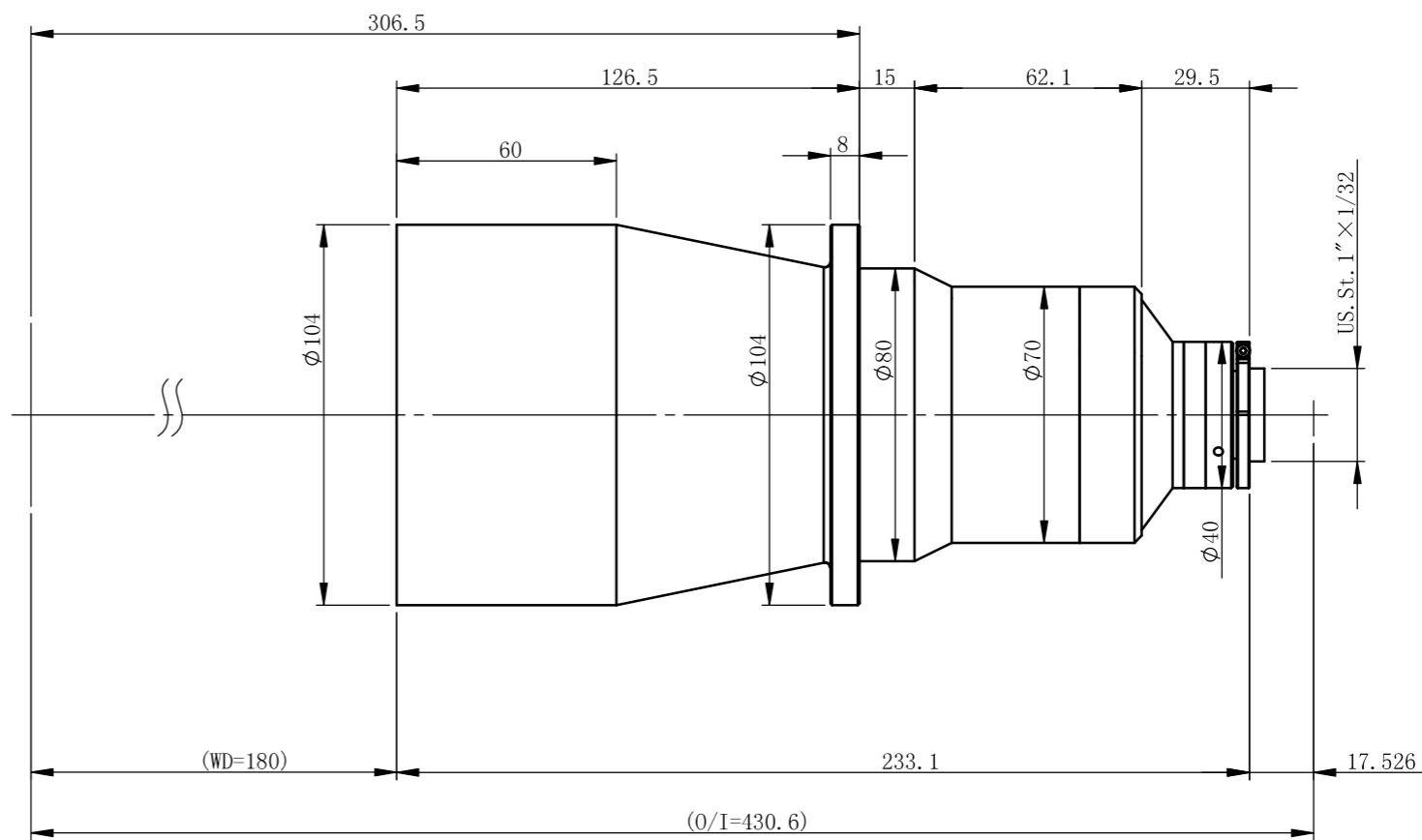
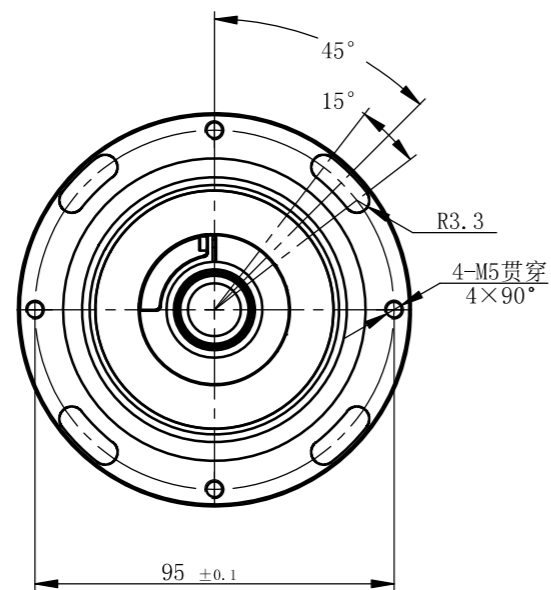
TCML-0123-160-8

主要参数

光学结构 双远心
 倍率 0.123
 物方视野 $\Phi 65\text{mm}$
 像方视野 $\Phi 8\text{mm}$
 工作距离 $160\text{mm} \pm 3\%$
 远心度 $< 0.03^\circ (0.09^\circ)$
 景深 40.4mm
 光圈 $F5.5$
 分辨力 $29.5 \mu\text{m}$
 像方MTF $> 0.3 @ 1851\text{p/mm}$
 光学畸变 $< 0.095\% (0.10\%)$
 测量范围:

1/2'	6.4 × 4.8	52.0 × 39.0mm
1/2.3'	6.2 × 4.6	50.4 × 37.4mm
1/2.5'	5.8 × 4.3	47.2 × 35.0mm
1/3'	4.8 × 3.6	39.0 × 29.3mm

未注公差		未注角度公差	文件名称		
X.X	± 0.2	$\pm 30\text{min}$	图样名称		
X.XX	± 0.02		产品名称		
X.XXX	± 0.005	图纸尺寸: A3	材料	比例	产品名称
设计	签名	日期/版本号		1:5	
更改1			数量		 www.hours-web.com
更改2			共 张		



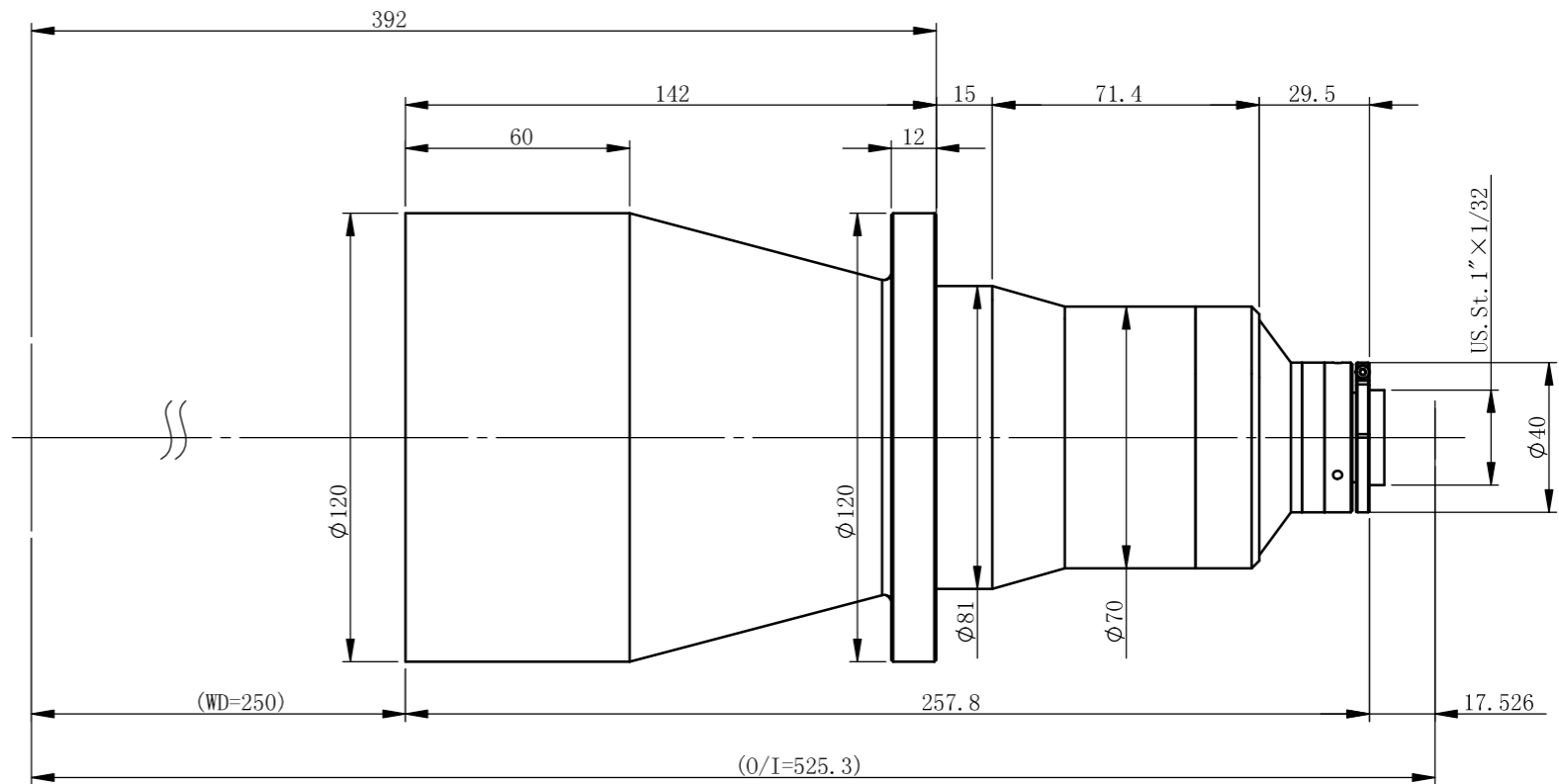
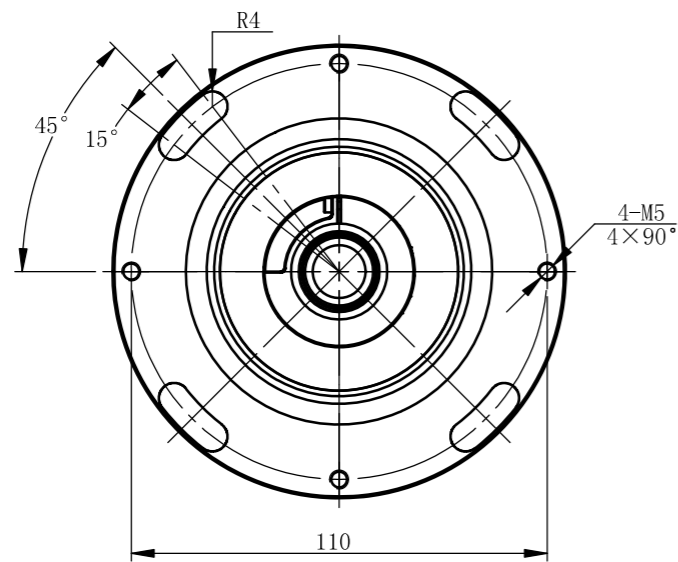
TCML-01-180-8

主要参数

光学结构	双远心
倍率	0.1
物方视野	Φ80mm
像方视野	Φ8mm
工作距离	180mm ± 3%
远心度	<0.03° (0.07°)
景深	61.0mm
光圈	F5.5
分辨力	36.26 μm
像方MTF	>0.3@185lp/mm
光学畸变	<0.092% (0.163%)
测量范围:	

1/2'	6.4 × 4.8	64 × 48mm
1/2.3'	6.2 × 4.6	62 × 46mm
1/2.5'	5.8 × 4.3	58 × 43mm
1/3'	4.8 × 3.6	48 × 36mm

未注公差		未注角度公差	文件名称		
X.X	±0.2	±30min			
X.XX	±0.02		图样名称		
X.XXX	±0.005	图纸尺寸: A3			
	签名	日期/版本号	材料	比例	产品名称
设计				1:5	
更改1			数量		
更改2			共 张		



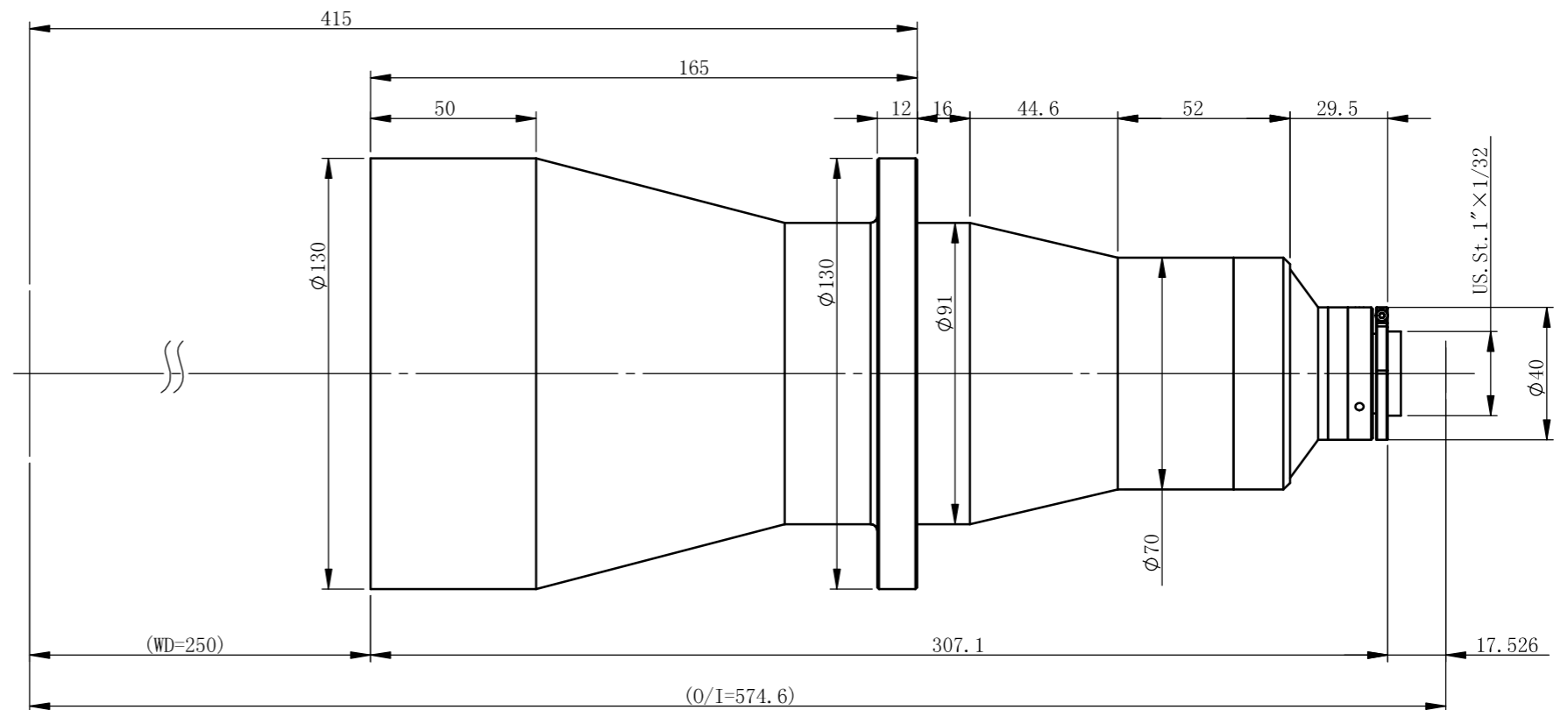
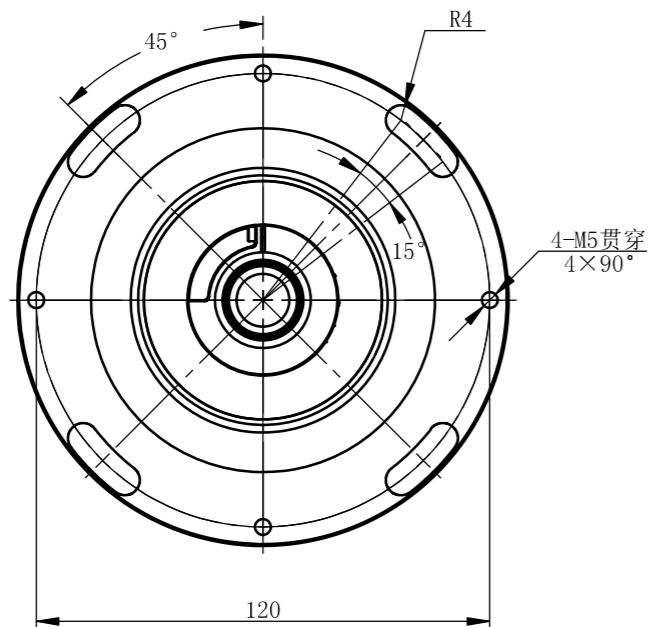
TCML-00874-250-8

主要参数

光学结构	双远心
倍率	0.0874
物方视野	Φ91.5mm
像方视野	Φ8mm
工作距离	250mm±3%
远心度	<0.04°(0.07°)
景深	79.8mm
光圈	F5.5
分辨力	41.5 μm
像方MTF	>0.3@185lp/mm
光学畸变	<0.098%(0.163%)
测量范围:	

1/2'	6.4×4.8	73.2×54.9mm
1/2.3'	6.2×4.6	70.9×52.6mm
1/2.5'	5.8×4.3	66.4×49.2mm
1/3'	4.8×3.6	54.9×41.2mm

未注公差		未注角度公差	文件名称		
X.X	±0.2	±30min			
X.XX	±0.02		图样名称		
X.XXX	±0.005	图纸尺寸: A3			
	签名	日期/版本号	材料	比例	产品名称
设计				1:5	
更改1			数量		
更改2			共 张		



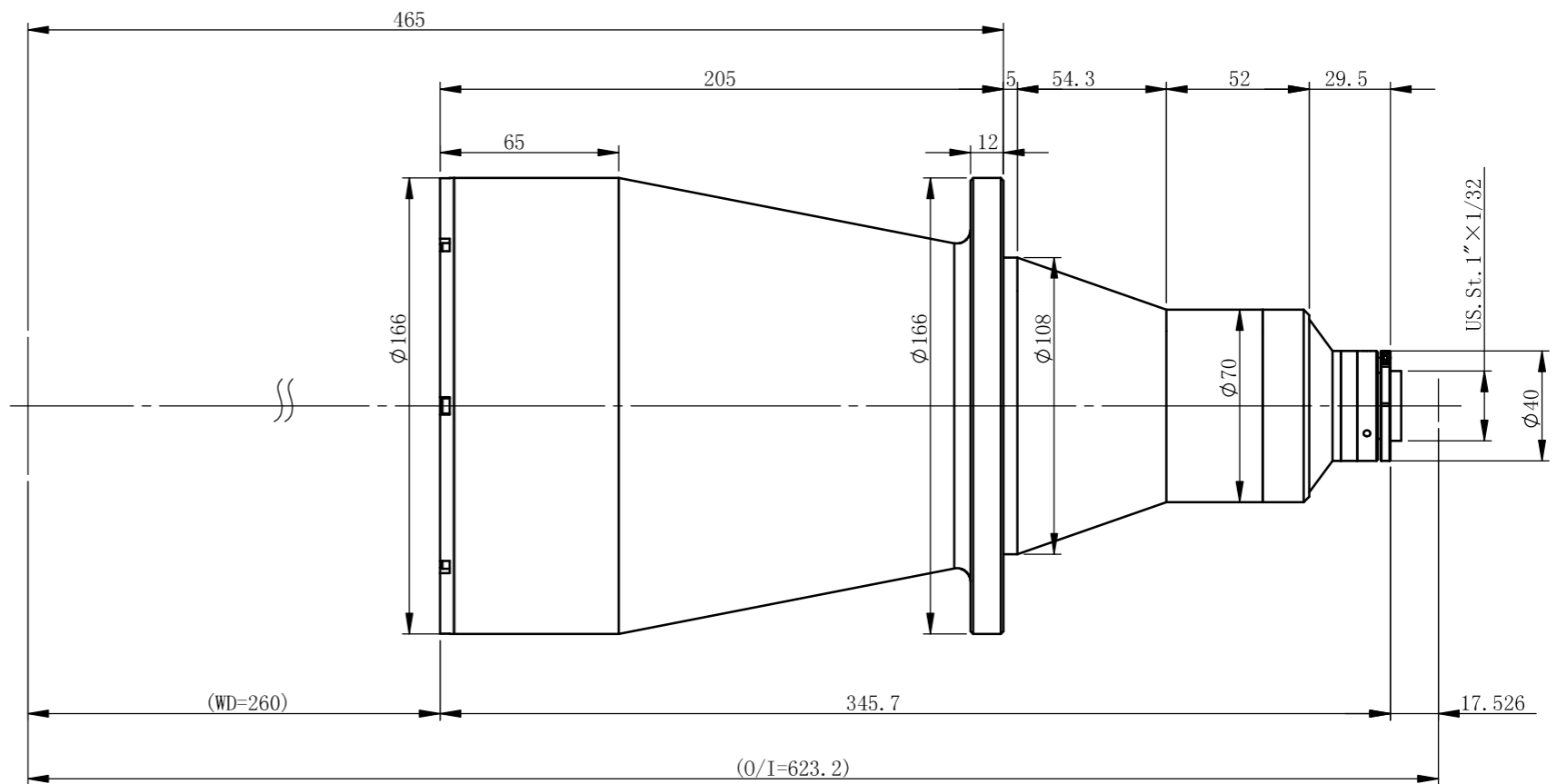
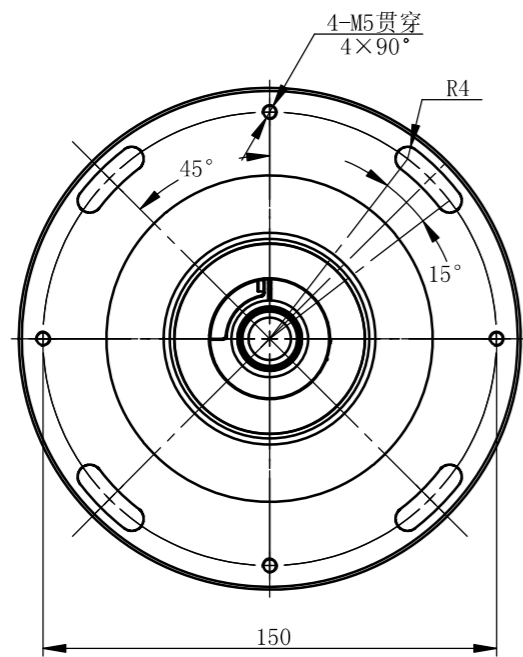
TCML-00727-250-8

主要参数

光学结构 双远心
 倍率 0.0727
 物方视野 $\Phi 110.0\text{mm}$
 像方视野 $\Phi 8\text{mm}$
 工作距离 $250\text{mm} \pm 3\%$
 远心度 $< 0.04^\circ (0.06^\circ)$
 景深 115.9mm
 光圈 F5.5
 分辨力 $50.0 \mu\text{m}$
 像方MTF $> 0.3 @ 185\text{lp/mm}$
 光学畸变 $< 0.095\% (0.127\%)$
 测量范围:

1/2'	6.4×4.8	88.0×66.0mm
1/2.3'	6.2×4.6	85.3×63.3mm
1/2.5'	5.8×4.3	79.8×59.1mm
1/3'	4.8×3.6	66.0×49.5mm

未注公差		未注角度公差	文件名称		
X.X	±0.2	±30min			
X.XX	±0.02		图样名称		
X.XXX	±0.005	图纸尺寸: A3			
	签名	日期/版本号	材料	比例	产品名称
设计				1:5	
更改1			数量		
更改2			共 张		



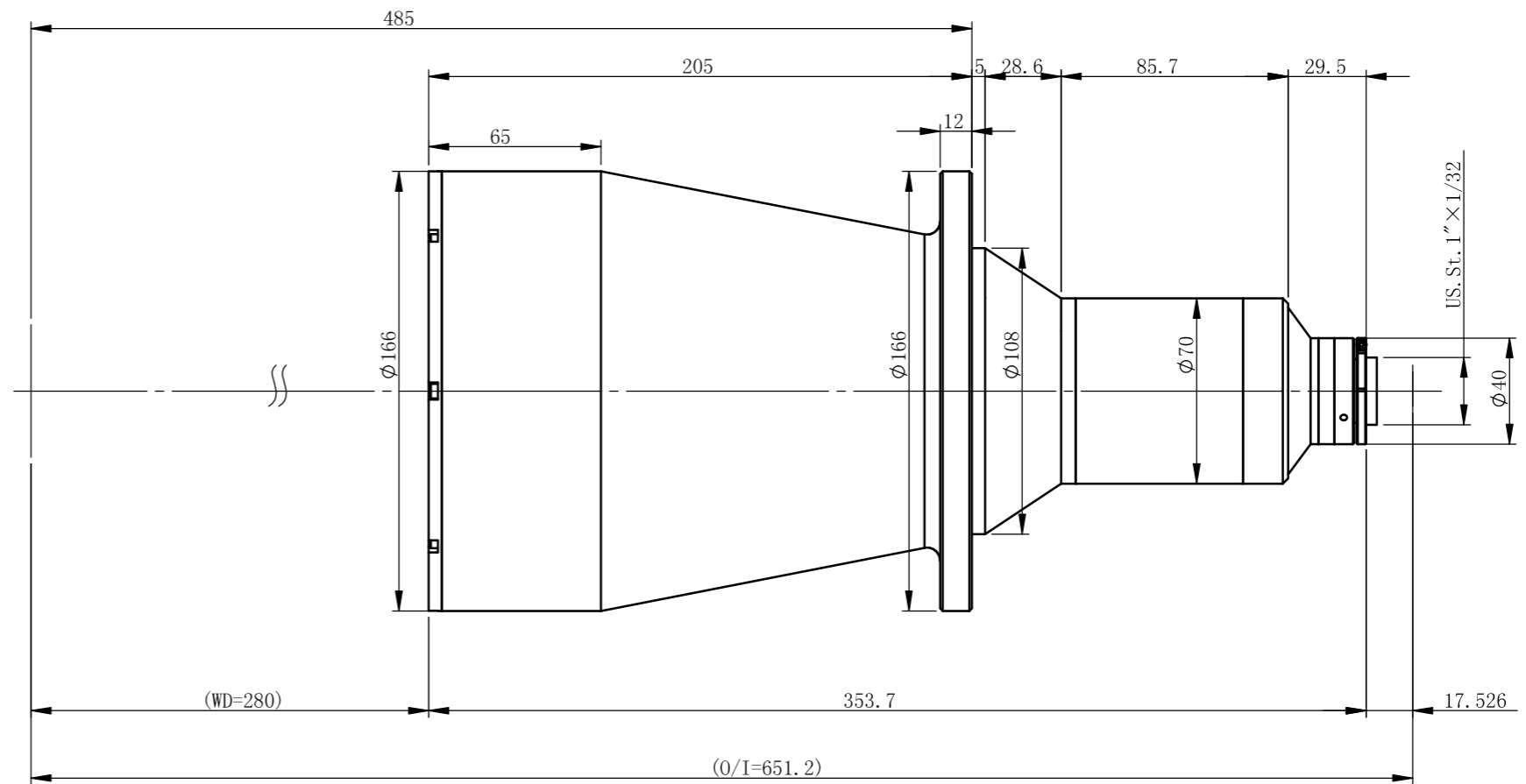
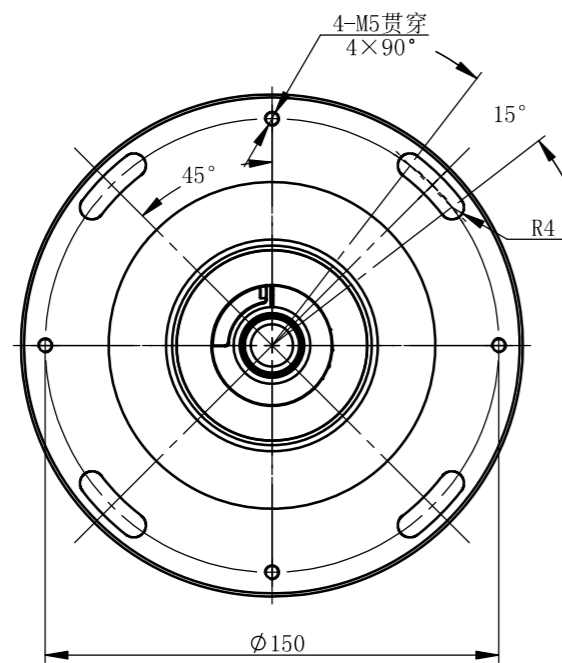
TCML-00656-260-8

主要参数

光学结构	双远心
倍率	0.0656
物方视野	$\phi 122.0\text{mm}$
像方视野	$\phi 8\text{mm}$
工作距离	$260\text{mm} \pm 3\%$
远心度	$< 0.04^\circ (0.06^\circ)$
景深	142.1mm
光圈	F5.5
分辨力	$55.4 \mu\text{m}$
像方MTF	$> 0.3 @ 1851\text{lp/mm}$
光学畸变	$< 0.090\% (0.143\%)$
测量范围:	

1/2'	6.4×4.8	97.6×73.2mm
1/2.3'	6.2×4.6	94.5×70.1mm
1/2.5'	5.8×4.3	88.4×65.5mm
1/3'	4.8×3.6	73.2×54.9mm

未注公差		未注角度公差	文件名称		
X.X	± 0.2	$\pm 30\text{min}$			
X.XX	± 0.02		图样名称		
X.XXX	± 0.005	图纸尺寸: A3			
	签名	日期/版本号	材料	比例	产品名称
设计				1:5	
更改1			数量		
更改2			共 张		



TCML-00585-280-8

主要参数

光学结构
倍率
物方视野
像方视野
工作距离
远心度
景深
光圈
分辨力
像方MTF
光学畸变
测量范围:

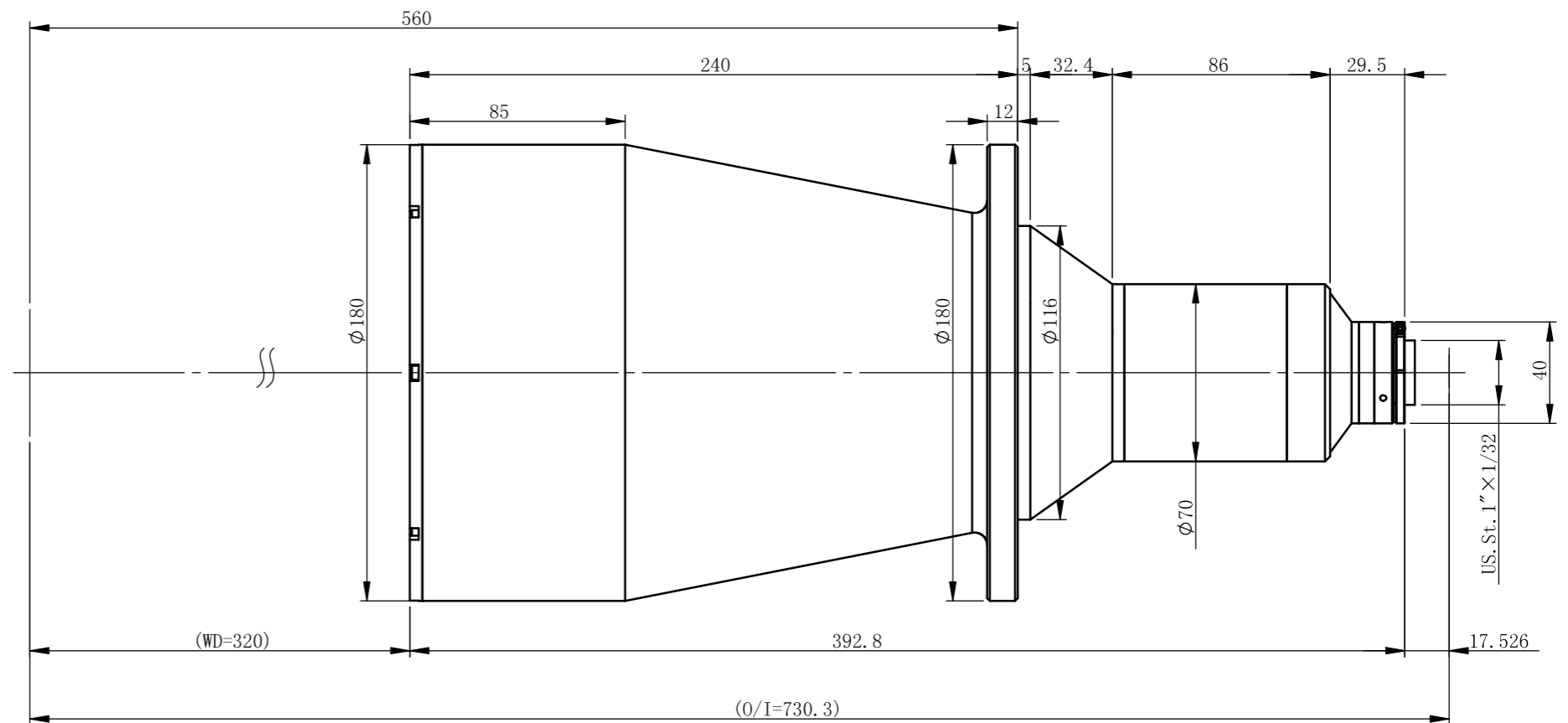
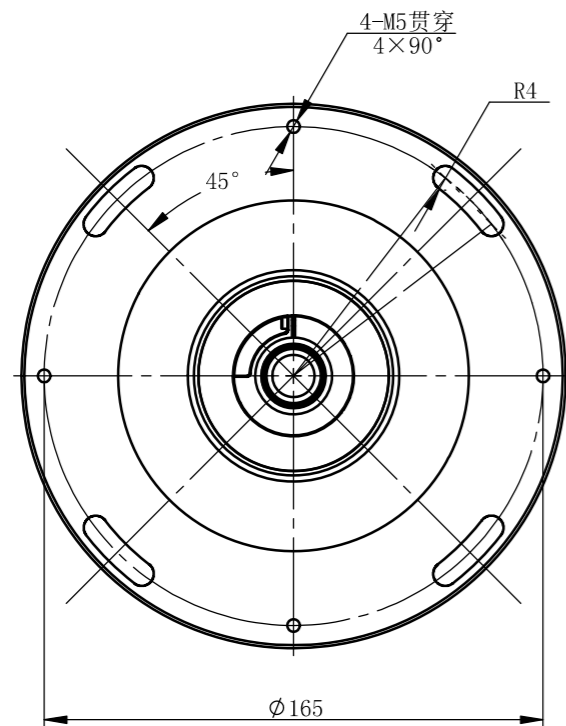
HD版

双远心
0.0585
Φ136.8mm
Φ8mm
280mm ± 3%
<0.04° (0.06°)
179.9mm
F5.5
62.2 μm
>0.3@185lp/mm
<0.095% (0.153%)

1/2' 6.4×4.8
1/2.3' 6.2×4.6
1/2.5' 5.8×4.3
1/3' 4.8×3.6

109.4×82.1mm
106.0×78.6mm
99.1×73.5mm
82.1×61.5mm

未注公差		未注角度公差	文件名称		
X.X	±0.2	±30min	图样名称		
X.XX	±0.02		产品名称		
X.XXX	±0.005	图纸尺寸: A3	材料	比例	
	签名	日期/版本号		1:5	
设计			数量		
更改1			共 张		
更改2			第 张		



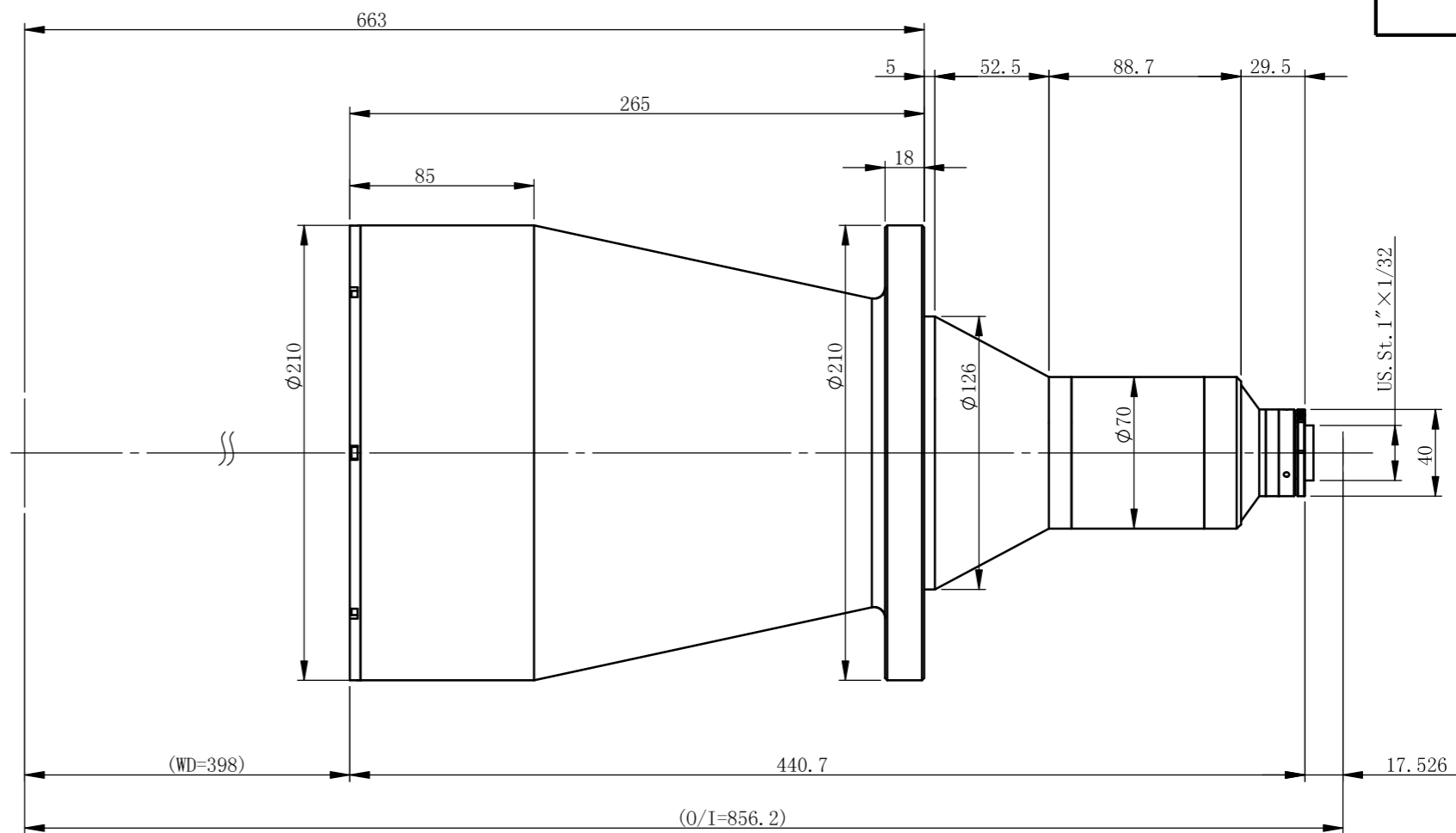
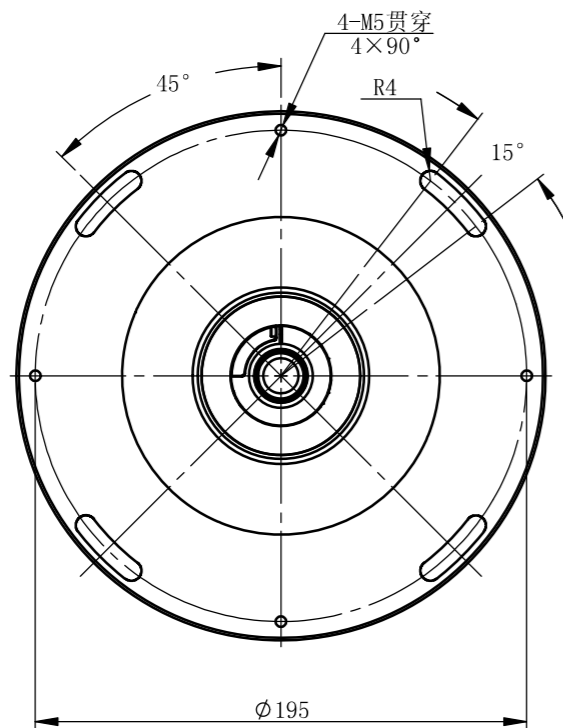
TCML-00528-320-8

主要参数

光学结构	双远心
倍率	0.0528
物方视野	Φ151.5mm
像方视野	Φ8mm
工作距离	320mm±3%
远心度	<0.04°(0.07°)
景深	218.8mm
光圈	F5.5
分辨力	68.56 μm
像方MTF	>0.3@185lp/mm
光学畸变	<0.096%(0.122%)
测量范围:	

1/2'	6.4×4.8	121.2×90.9mm
1/2.3'	6.2×4.6	117.4×87.1mm
1/2.5'	5.8×4.3	109.8×81.4mm
1/3'	4.8×3.6	90.9×68.2mm

未注公差		未注角度公差	文件名称		
X.X	±0.2	±30min			
X.XX	±0.02		图样名称		
X.XXX	±0.005	图纸尺寸: A3			
	签名	日期/版本号	材料	比例	产品名称
设计				1:5	
更改1			数量		 www.hours-web.com
更改2			共 张		



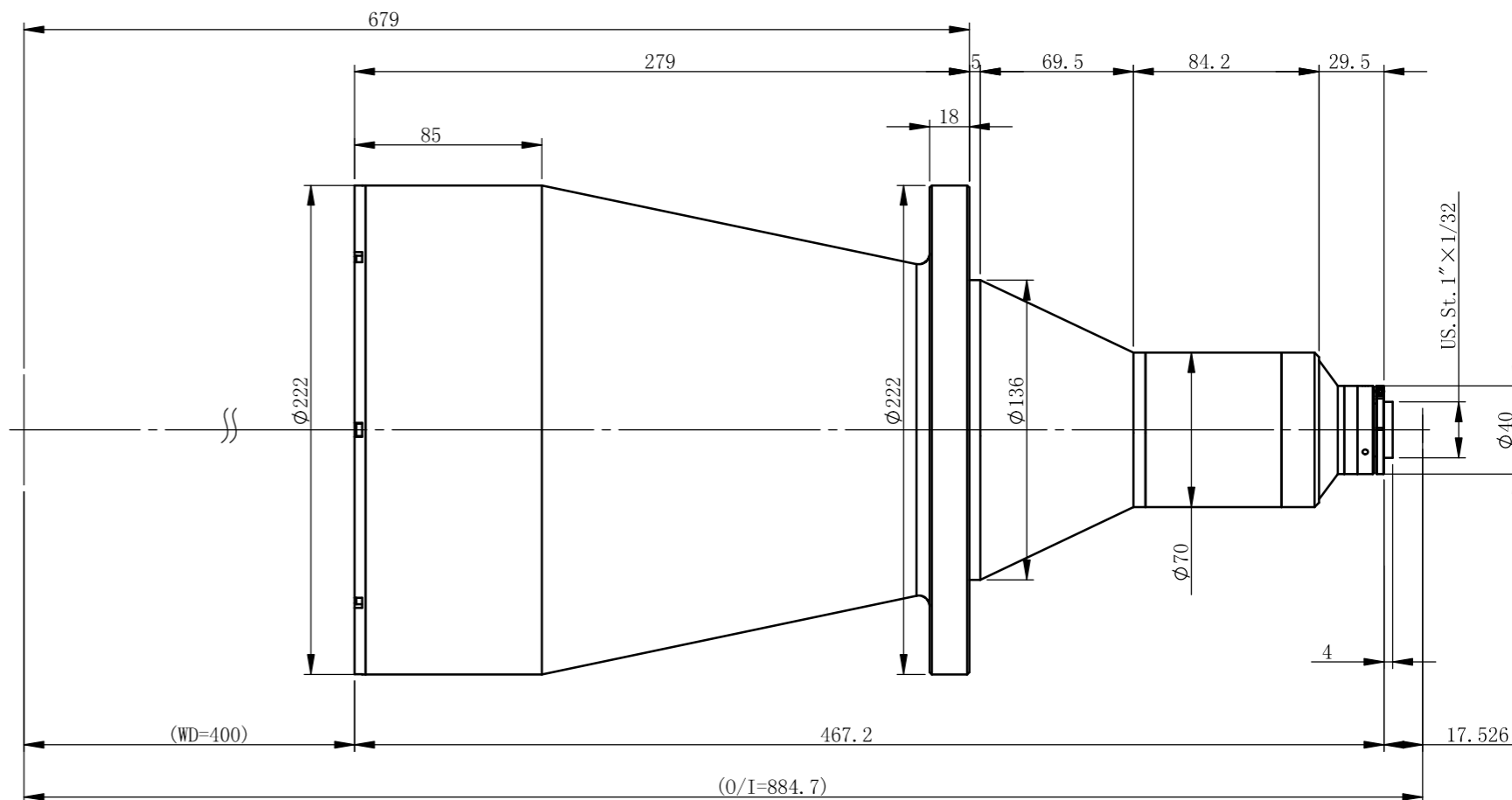
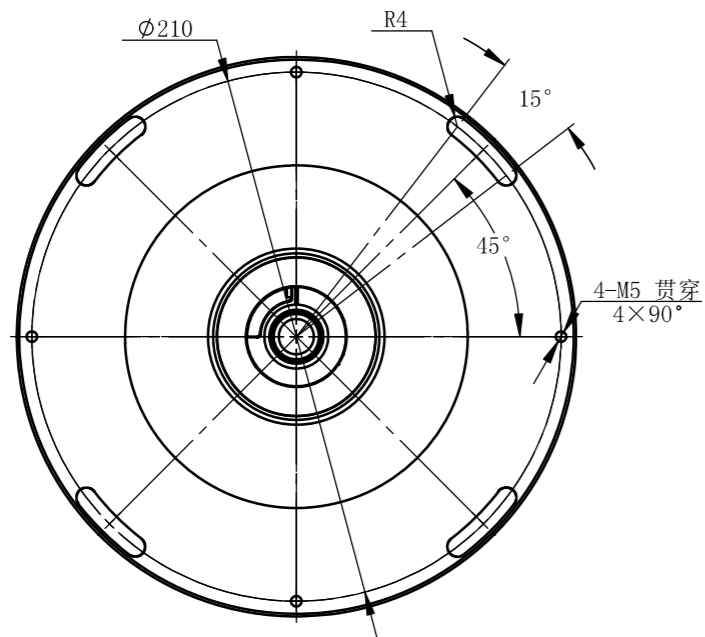
TCML-0044-398-8

主要参数

光学结构 双远心
 倍率 0.044
 物方视野 $\Phi 181.8\text{mm}$
 像方视野 $\Phi 8\text{mm}$
 工作距离 $398\text{mm} \pm 3\%$
 远心度 $< 0.04^\circ (0.06^\circ)$
 景深 314.3mm
 光圈 F5.5
 分辨力 $82.71 \mu\text{m}$
 像方MTF $> 0.3@1851\text{p/mm}$
 光学畸变 $< 0.096\% (0.116\%)$
 测量范围:

1/2'	6.4×4.8	145.5×109.1mm
1/2.3'	6.2×4.6	140.9×104.5mm
1/2.5'	5.8×4.3	131.8×97.7mm
1/3'	4.8×3.6	109.1×81.8mm

未注公差		未注角度公差	文件名称		
X.X	± 0.2	$\pm 30\text{min}$	图样名称		
X.XX	± 0.02		产品名称		
X.XXX	± 0.005	图纸尺寸: A3	材料	比例	产品名称
	签名	日期/版本号		1:5	
设计			数量		
更改1			共 张		
更改2			第 张		




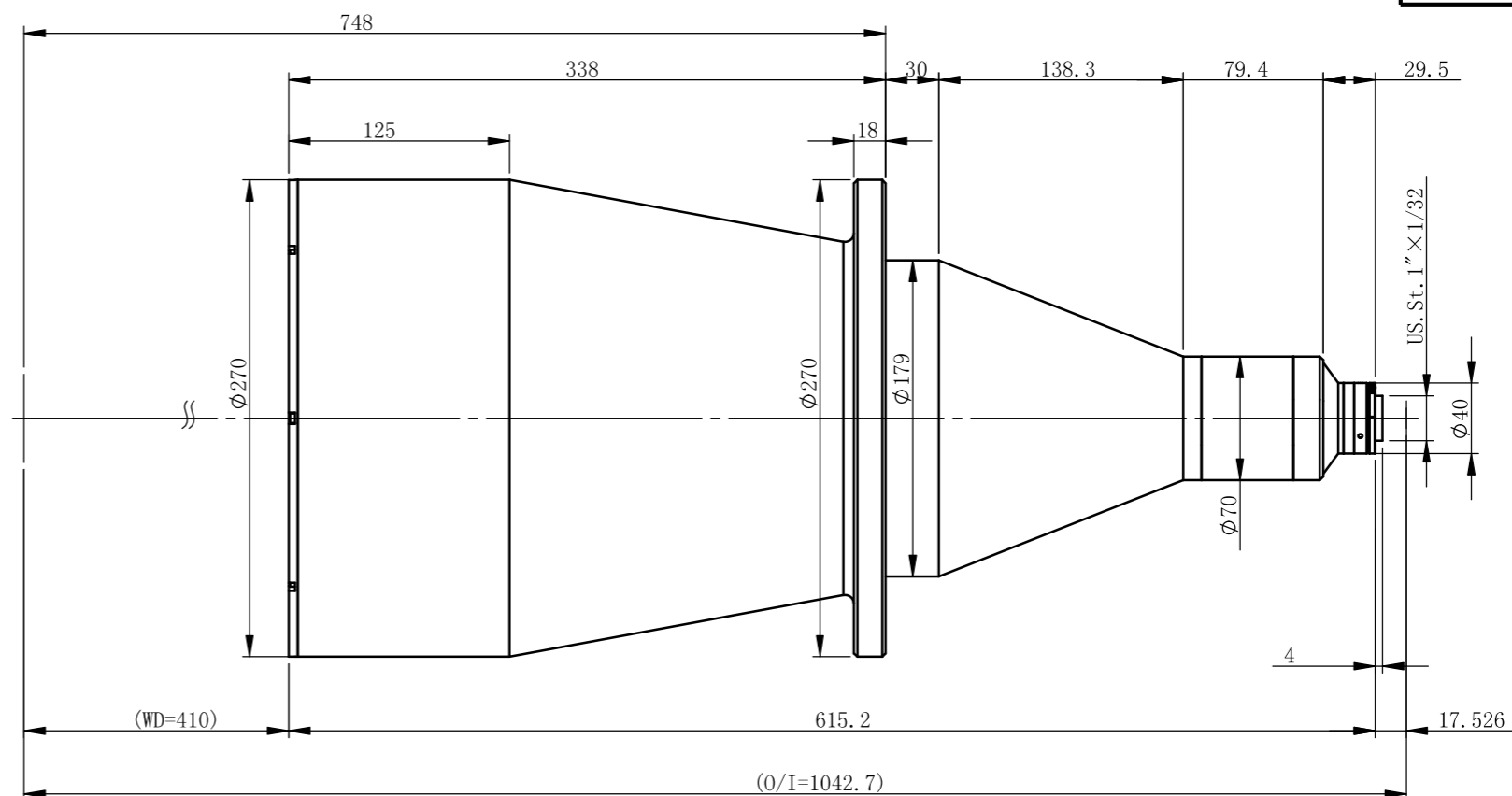
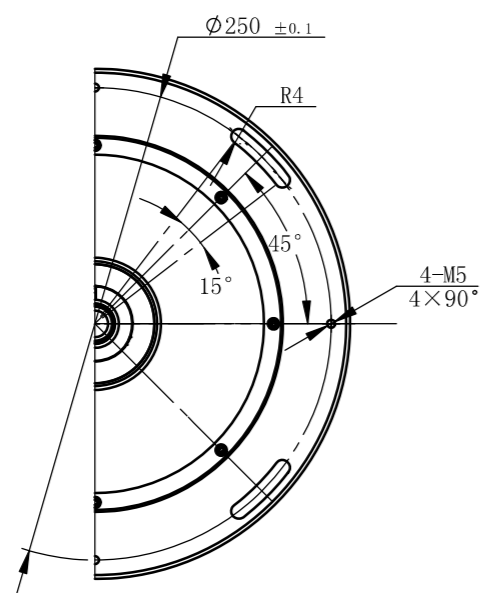
TCML-00411-400-8

主要参数

光学结构 双远心
 倍率 0.0411
 物方视野 Φ194.6mm
 像方视野 Φ8mm
 工作距离 400mm ± 3%
 远心度 < 0.04° (0.06°)
 景深 358.7mm
 光圈 F5.5
 分辨力 88.29 μm
 像方MTF > 0.3@185lp/mm
 光学畸变 < 0.097% (0.121%)
 测量范围:

1/2'	6.4 × 4.8	155.7 × 116.8mm
1/2.3'	6.2 × 4.6	150.9 × 111.9mm
1/2.5'	5.8 × 4.3	141.1 × 104.6mm
1/3'	4.8 × 3.6	116.8 × 87.6mm

未注公差		未注角度公差	文件名称		
X.X	±0.2	±30min	图样名称		
X.XX	±0.02	图纸尺寸: A3	产品名称		
X.XXX	±0.005		材料	比例	产品名称
设计	签名	日期/版本号	1:5		 www.hours-web.com
更改1			数量	第 张	
更改2			共 张	第 张	



TCML-00336-410-8

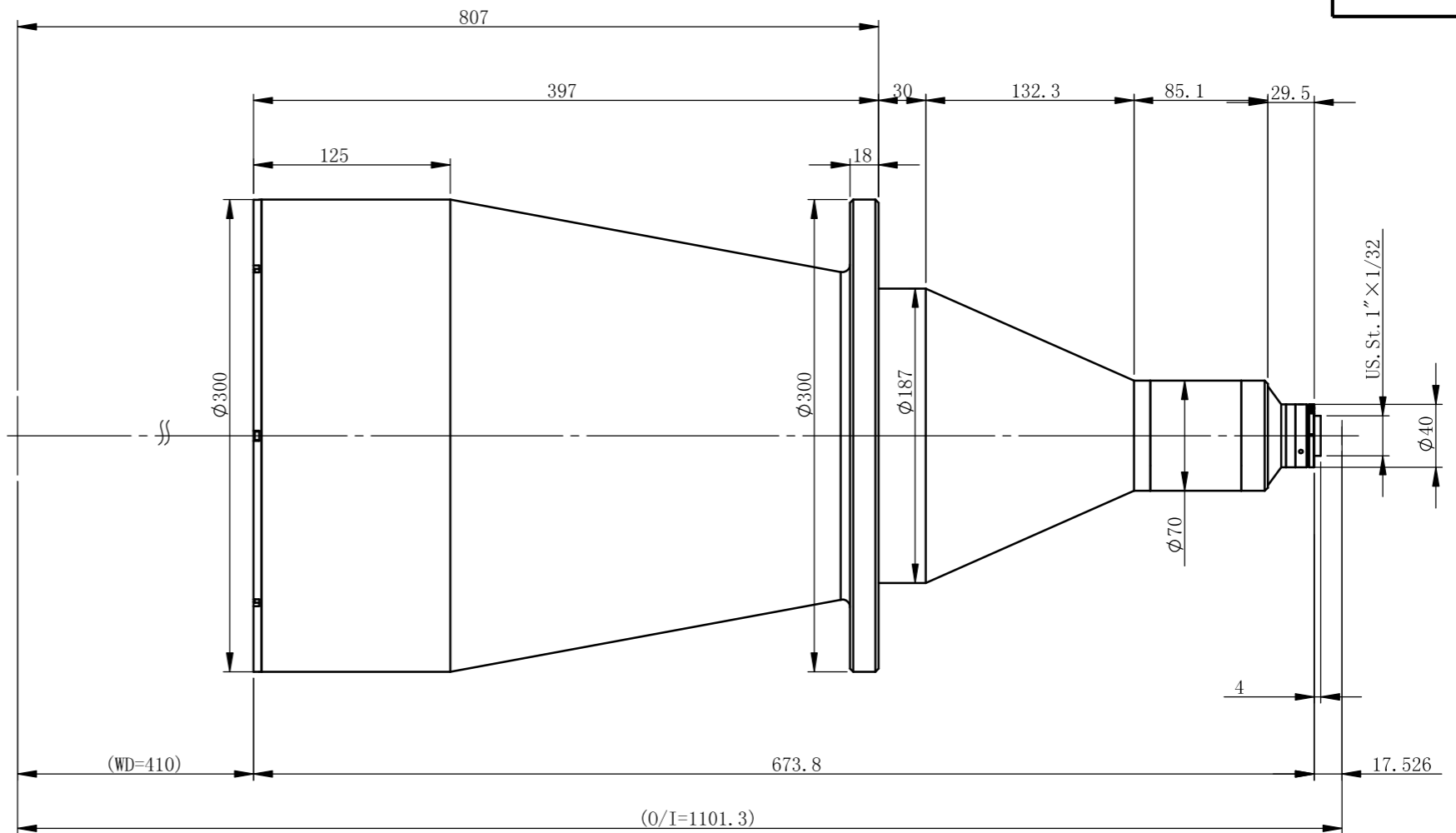
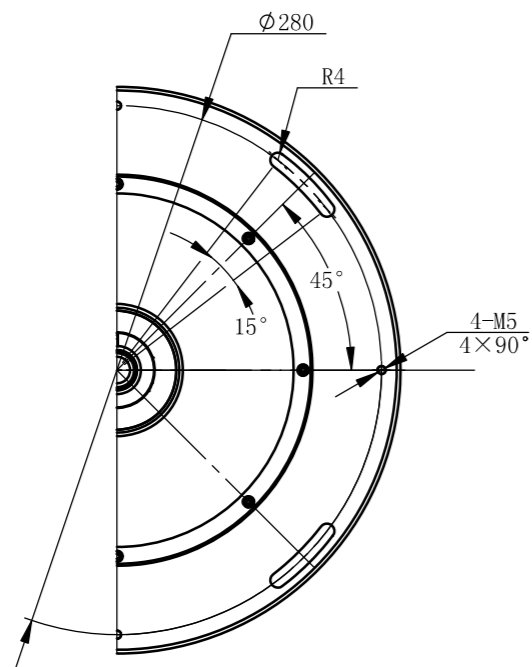
主要参数

光学结构	双远心
倍率	0.0336
物方视野	$\phi 238.1\text{mm}$
像方视野	$\phi 8\text{mm}$
工作距离	$410\text{mm} \pm 3\%$
远心度	$< 0.04^\circ (0.07^\circ)$
景深	512.8mm
光圈	F5.5
分辨力	$107.9 \mu\text{m}$
像方MTF	$> 0.3 @ 185\text{lp/mm}$
光学畸变	$< 0.090\% (0.113\%)$
测量范围:	

1/2'	6.4×4.8	190.5×142.9mm
1/2.3'	6.2×4.6	184.5×136.9mm
1/2.5'	5.8×4.3	172.6×128.0mm
1/3'	4.8×3.6	142.9×107.1mm

未注公差		未注角度公差		文件名称	
X.X	± 0.2	$\pm 30\text{min}$		图样名称	
X.XX	± 0.02	图纸尺寸: A3		产品名称	
X.XXX	± 0.005	签名	日期/版本号	材料	比例
设计					1:5
更改1				数量	第 张
更改2				共 张	





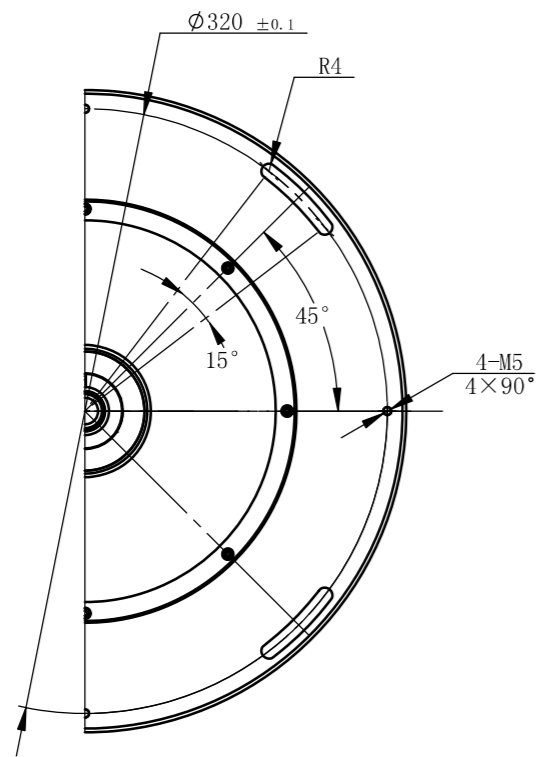
TCML-00299-410-8

主要参数

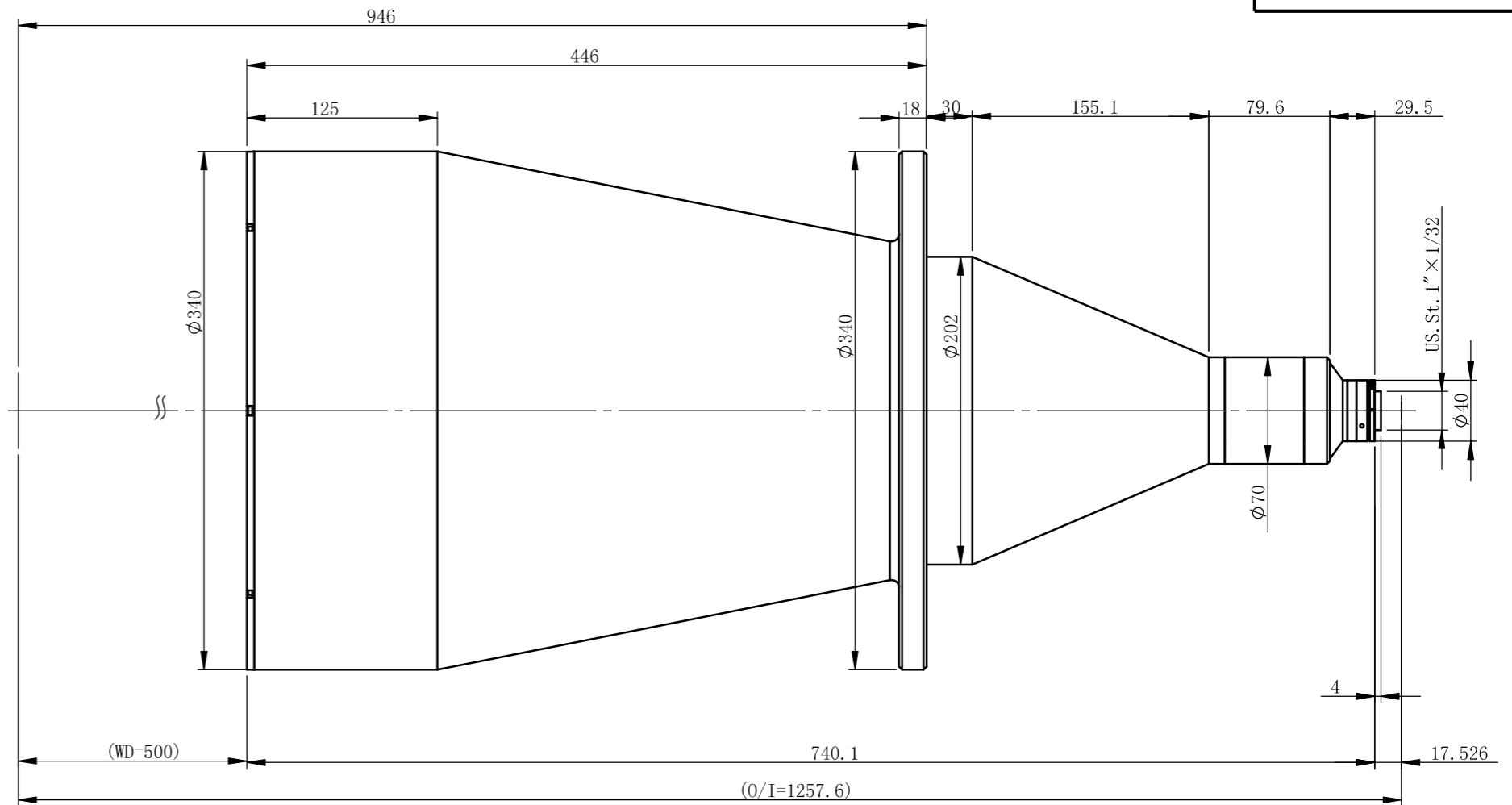
光学结构 双远心
 倍率 0.0299
 物方视野 Φ267.6mm
 像方视野 Φ8mm
 工作距离 410mm±3%
 远心度 <0.04°(0.06°)
 景深 634.2mm
 光圈 F5.5
 分辨力 121.3 μm
 像方MTF >0.3@185lp/mm
 光学畸变 <0.100%(0.113%)
 测量范围:

1/2'	6.4×4.8	214.0×160.5mm
1/2.3'	6.2×4.6	207.4×153.8mm
1/2.5'	5.8×4.3	194.0×143.8mm
1/3'	4.8×3.6	160.5×120.4mm

未注公差		未注角度公差	文件名称		
X.X	±0.2	±30min	图样名称		
X.XX	±0.02	图纸尺寸: A3	产品名称		
X.XXX	±0.005		材料	比例	
	签名	日期/版本号		1:5	
设计			数量		
更改1			共 张		
更改2					www.hours-web.com




TCML-00258-500-8

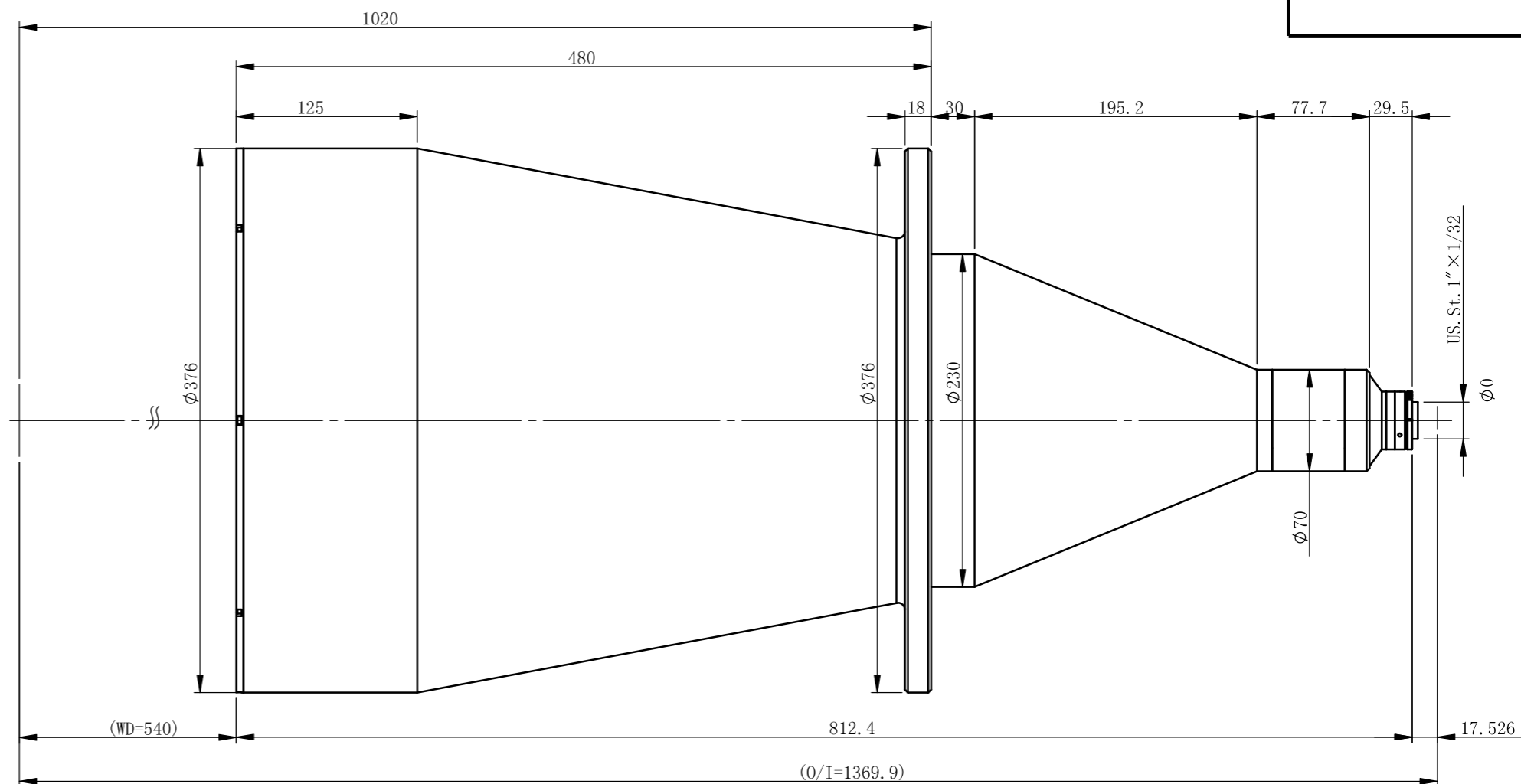
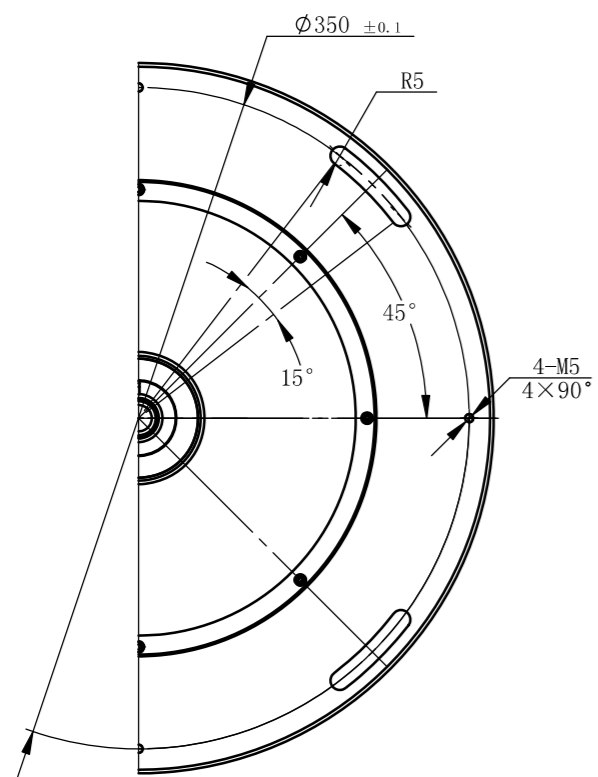


主要参数

光学结构 双远心
 倍率 0.0258
 物方视野 $\Phi 310.1\text{mm}$
 像方视野 $\Phi 8\text{mm}$
 工作距离 $500\text{mm} \pm 3\%$
 远心度 $< 0.04^\circ (0.06^\circ)$
 景深 872.5mm
 光圈 F5.5
 分辨力 $140.5 \mu\text{m}$
 像方MTF $> 0.3 @ 185\text{lp/mm}$
 光学畸变 $< 0.095\% (0.128\%)$
 测量范围:

1/2'	6.4×4.8	248.1×186.0mm
1/2.3'	6.2×4.6	240.3×178.3mm
1/2.5'	5.8×4.3	224.8×166.7mm
1/3'	4.8×3.6	186.0×139.5mm

未注公差		未注角度公差	文件名称		
X.X	±0.2	±30min	图样名称		
X.XX	±0.02	图纸尺寸: A3	产品名称		
X.XXX	±0.005		材料	比例	产品名称
设计	签名	日期/版本号	数量	1:5	 www.hours-web.com
更改1			共	第	
更改2			张	张	



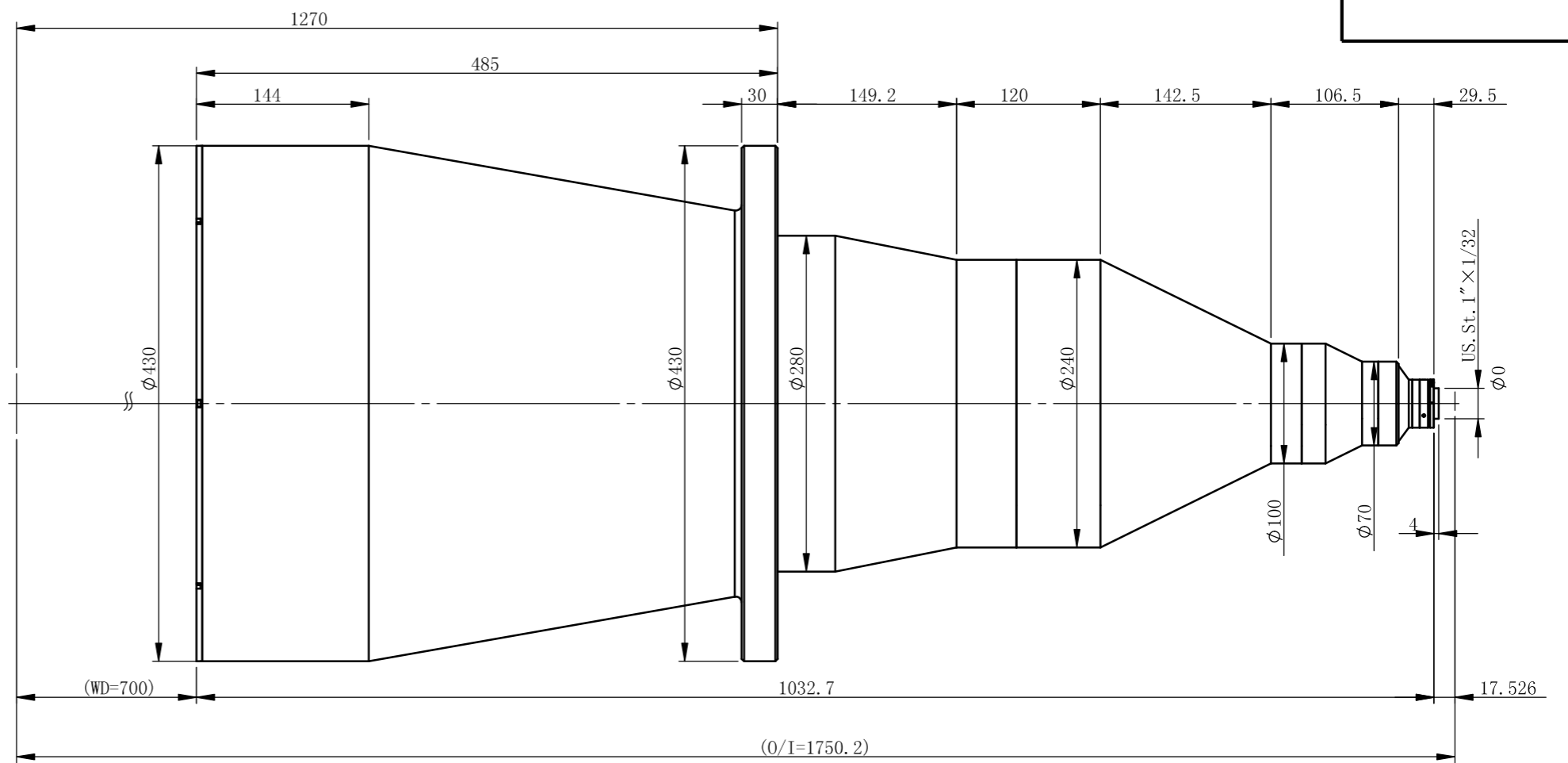
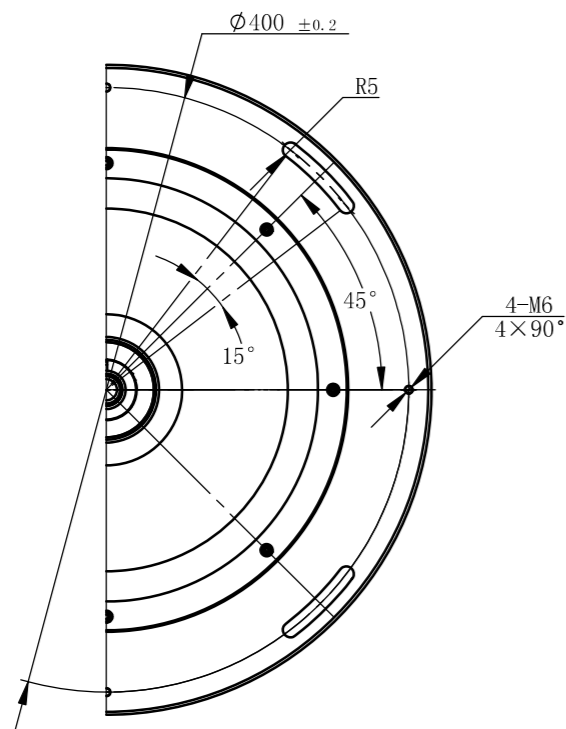
TCML-00229-540-8

主要参数

光学结构 双远心
 倍率 0.0229
 物方视野 $\Phi 349.3\text{mm}$
 像方视野 $\Phi 8\text{mm}$
 工作距离 $540\text{mm} \pm 3\%$
 远心度 $< 0.05^\circ (0.06^\circ)$
 景深 1072.5mm
 光圈 F5.5
 分辨力 $158.6 \mu\text{m}$
 像方MTF $> 0.3 @ 1851\text{lp/mm}$
 光学畸变 $< 0.095\% (0.128\%)$
 测量范围:

1/2'	6.4 × 4.8	279.5 × 209.6mm
1/2.3'	6.2 × 4.6	270.7 × 200.9mm
1/2.5'	5.8 × 4.3	253.3 × 187.8mm
1/3'	4.8 × 3.6	209.6 × 157.2mm

未注公差		未注角度公差		文件名称	
X.X	±0.2	±30min		图样名称	
X.XX	±0.02	图纸尺寸: A3		产品名称	
X.XXX	±0.005	签名	日期/版本号	材料	比例
设计					1:5
更改1				数量	
更改2				共 张	
				第 张	 www.hours-web.com



TCML-00205-700-8

主要参数

光学结构 双远心
 倍率 0.0205
 物方视野 $\phi 390.2\text{mm}$
 像方视野 $\phi 8\text{mm}$
 工作距离 $700\text{mm} \pm 3\%$
 远心度 $< 0.04^\circ (0.06^\circ)$
 景深 1348.7mm
 光圈 F5.5
 分辨力 $177.4 \mu\text{m}$
 像方MTF $> 0.3 @ 1851\text{lp/mm}$
 光学畸变 $< 0.095\% (0.128\%)$
 测量范围:

1/2'	6.4 × 4.8	312.2 × 234.1mm
1/2.3'	6.2 × 4.6	302.4 × 224.4mm
1/2.5'	5.8 × 4.3	282.9 × 209.8mm
1/3'	4.8 × 3.6	234.1 × 175.6mm

未注公差		未注角度公差	文件名称		
X. X	± 0.2	$\pm 30\text{min}$			
X. XX	± 0.02		图样名称		
X. XXX	± 0.005	图纸尺寸: A3			
	签名	日期/版本号	材料	比例	产品名称
设计				1:5	
更改1			数量		
更改2			共 张		