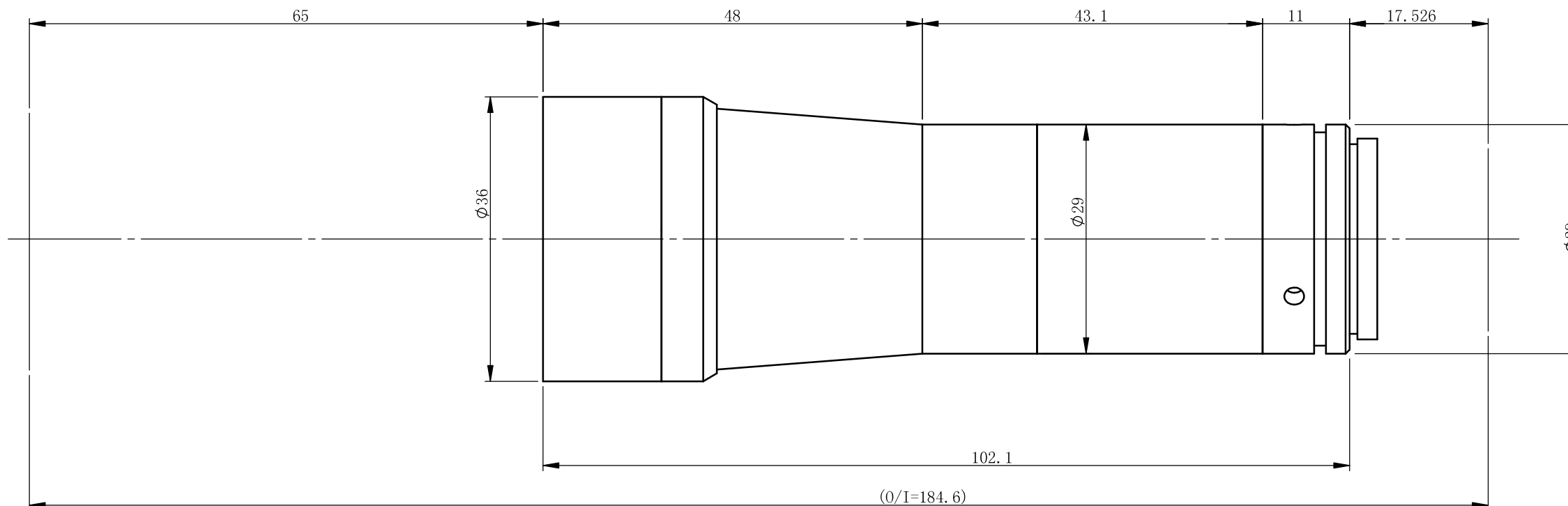


最大支持2/3'(11mm)靶面相机

- 最大可支持2/3"工业相机
- 双侧远心设计，超高远心度，可提升数倍的测量精度；
- 可选配可变光阑，有效平衡景深与分辨率；
- 可提供专门匹配的平行光源，提高照明均匀性；
- 部分镜头支持内部L90转向，节约安装空间；
- 该系列镜头均经过精密校准，可提供全面测试报告；
- 可应用于玻璃盖板灰尘检查等；





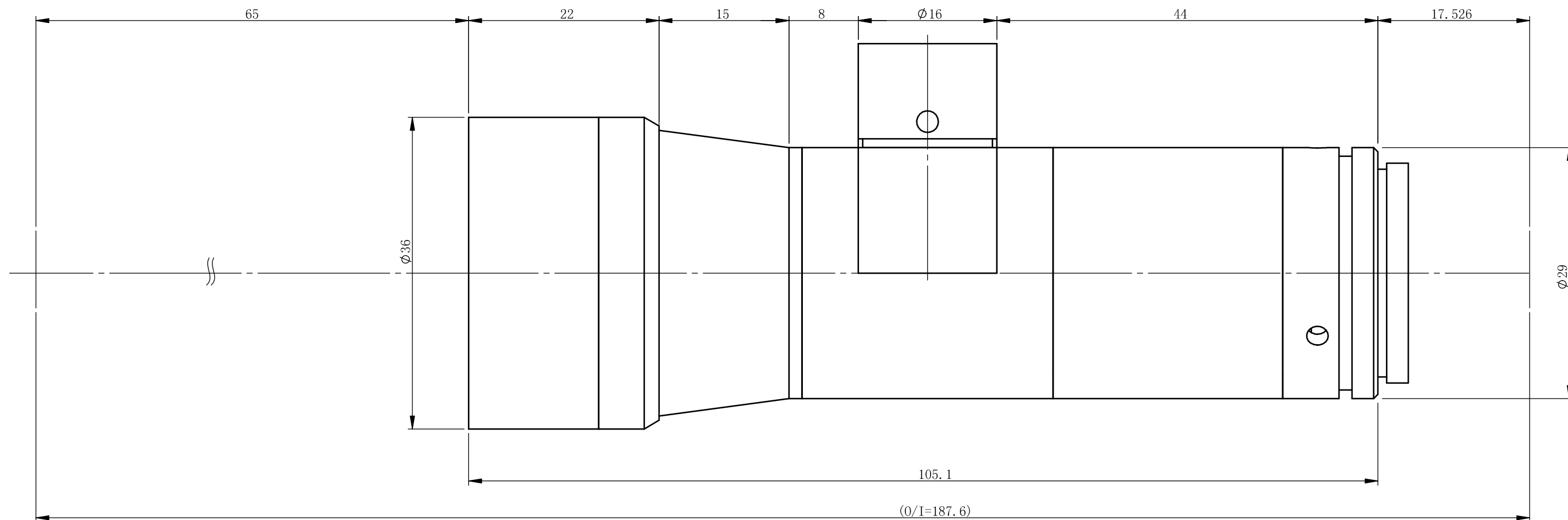
TCML-05-65-11

主要参数

光学结构 双远心
 倍率 0.5
 物方视野 $\Phi 22\text{mm}$
 像方视野 $\Phi 11\text{mm}$
 工作距离 $65\text{mm} \pm 3\%$
 远心度 $< 0.26^\circ$
 景深 2.7mm
 光圈 F6
 分辨力 $7.9 \mu\text{m}$
 像方MTF $> 0.3@175\text{lp/mm}$
 光学畸变 $< 0.001\%$

测量范围:
 $2/3'$ 8.45×7.07 $16.9 \times 14.1\text{mm}$
 $1/2'$ 6.4×4.8 $12.8 \times 9.6\text{mm}$
 $1/3'$ 4.8×3.6 $9.6 \times 7.2\text{mm}$

未注公差		未注角度公差	文件名称		
X. X	± 0.2	$\pm 30\text{min}$			
X. XX	± 0.02		图样名称		
X. XXX	± 0.005	图纸尺寸: A3			
	签名	日期/版本号	材料	比例	产品名称
设计				1.5:1	
更改1			数量		HOURS www.hours-web.com
更改2			共 张	第 张	

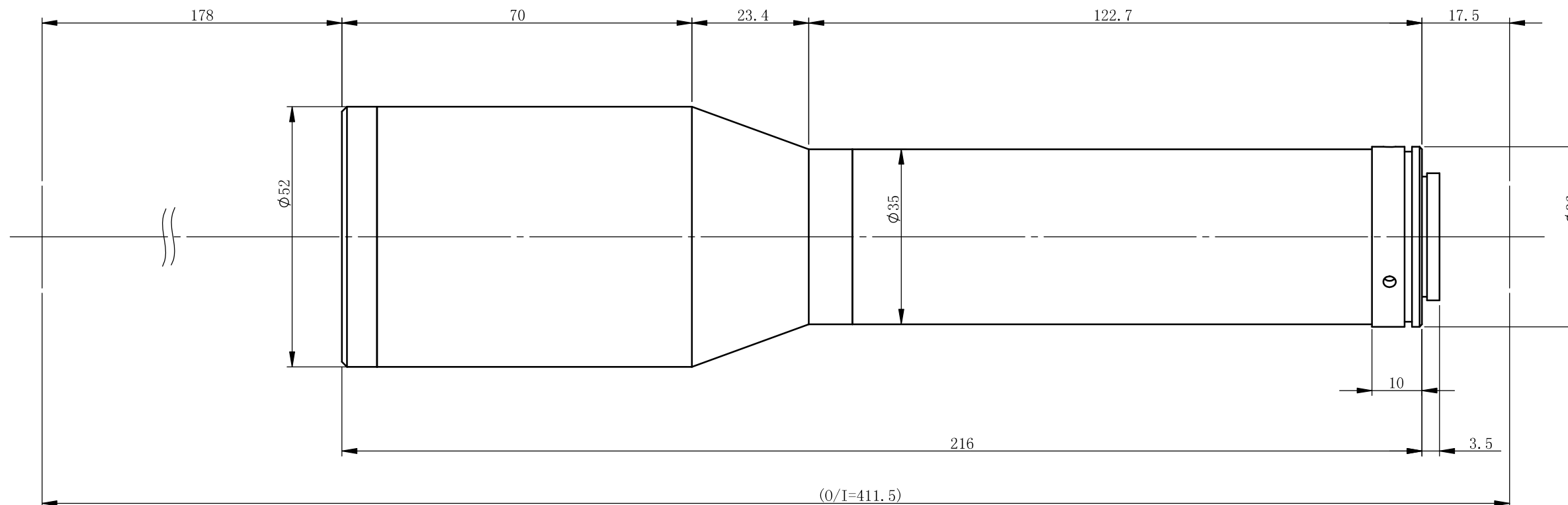


TCML-05-65C0-11

主要参数

光学结构	双远心
倍率	0.5
物方视野	Φ22mm
像方视野	Φ11mm
工作距离	65mm ± 3%
远心度	<0.25°
景深	2.7mm
光圈	F6
分辨力	8 μm
像方MTF	>0.3@175lp/mm
光学畸变	<0.008%
测量范围:	
2/3'	8.45 × 7.07
1/2'	6.4 × 4.8
1/3'	4.8 × 3.6
	16.9 × 14.1mm
	12.8 × 9.6mm
	9.6 × 7.2mm


未注公差		未注角度公差	文件名称		
X. X	±0.2	±30min			
X. XX	±0.02		图样名称		
X. XXX	±0.005	图纸尺寸: A3			
	签名	日期/版本号	材料	比例	产品名称
设计				2:1	
更改1			数量		
更改2			共 张		

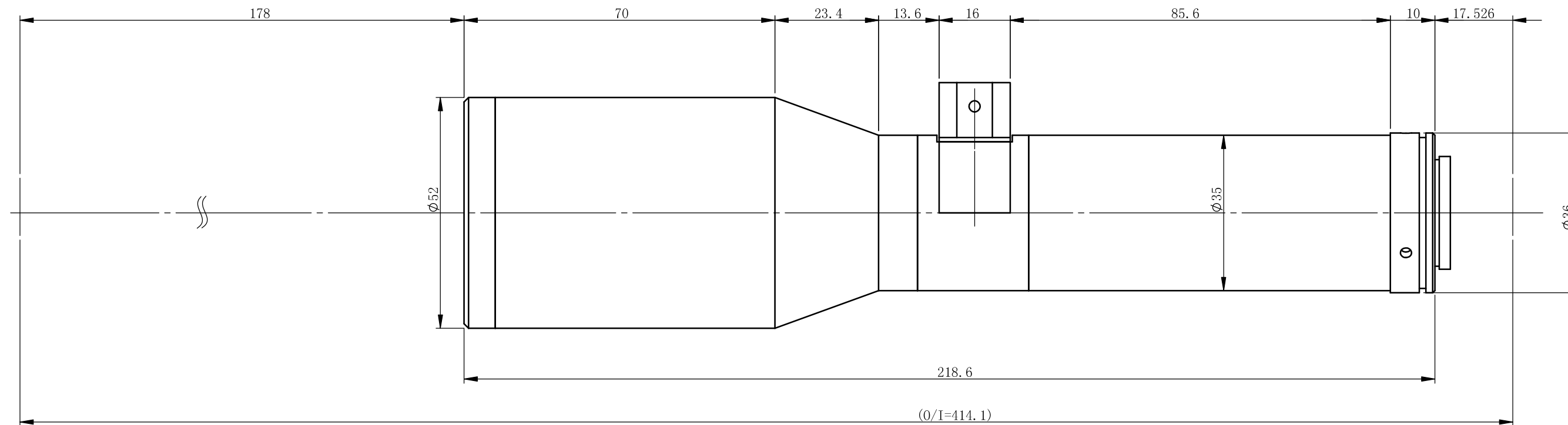


TCML-05-178-11

主要参数

光学结构	双远心
倍率	0.5
物方视野	Φ22mm
像方视野	Φ11mm
工作距离	178mm ± 3%
远心度	<0.12°
景深	3.1mm
光圈	F7
分辨力	9.2 μm
像方MTF	>0.3@150lp/mm
光学畸变	<0.042%
测量范围:	
2/3'	8.45 × 7.07 16.9 × 14.1mm
1/2'	6.4 × 4.8 12.8 × 9.6mm
1/3'	4.8 × 3.6 9.6 × 7.2mm

未注公差		未注角度公差	文件名称		
X.X	±0.2	±30min	图样名称		
X.XX	±0.02		图样名称		
X.XXX	±0.005	图纸尺寸: A3	图样名称		
	签名	日期/版本号	材料	比例	产品名称
设计				1:2.5	
更改1			数量	张	 www.hours-web.com
更改2			共	张	



TCML-05-178C0-11

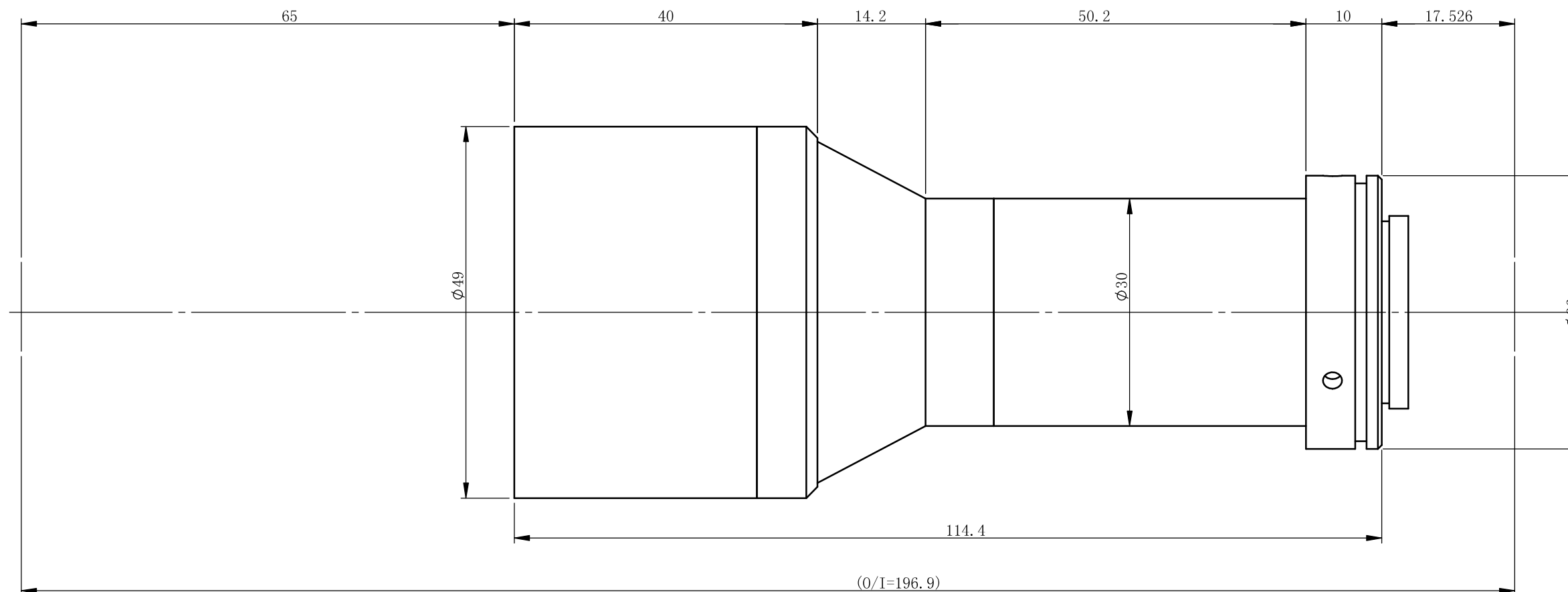
主要参数

光学结构 双远心
 倍率 0.5
 物方视野 $\Phi 22\text{mm}$
 像方视野 $\Phi 11\text{mm}$
 工作距离 $178\text{mm} \pm 3\%$
 远心度 $< 0.12^\circ$
 景深 3.1mm
 光圈 F7
 分辨力 $9.3 \mu\text{m}$
 像方MTF $> 0.3@150\text{lp/mm}$
 光学畸变 $< 0.043\%$

测量范围:

$2/3'$ 8.45×7.07 $16.9 \times 14.1\text{mm}$
 $1/2'$ 6.4×4.8 $12.8 \times 9.6\text{mm}$
 $1/3'$ 4.8×3.6 $9.6 \times 7.2\text{mm}$

未注公差		未注角度公差	文件名称		
X.X	± 0.2	$\pm 30\text{min}$	图样名称		
X.XX	± 0.02		图样名称		
X.XXX	± 0.005	图纸尺寸: A3	图样名称		
	签名	日期/版本号	材料	比例	产品名称
设计				1:1	
更改1			数量		
更改2			共 张		



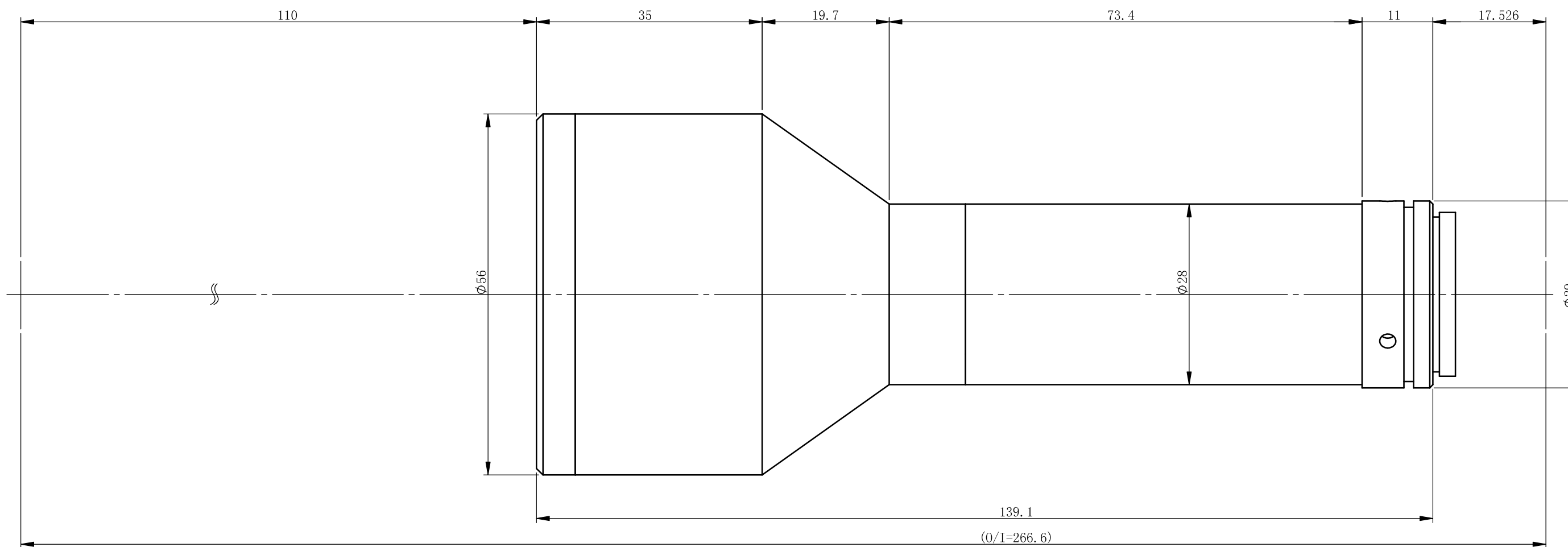
TCML-03-65-11

主要参数

光学结构	双远心
倍率	0.3
物方视野	$\phi 36.7\text{mm}$
像方视野	$\phi 11\text{mm}$
工作距离	$65\text{mm} \pm 3\%$
远心度	$< 0.05^\circ$
景深	12.5mm
光圈	F10
分辨力	$22.0 \mu\text{m}$
像方MTF	$> 0.3@105\text{lp/mm}$
光学畸变	$< 0.043\%$
测量范围:	

2/3'	8.45×7.07	$28.2 \times 23.6\text{mm}$
1/2'	6.4×4.8	$21.3 \times 16.0\text{mm}$
1/3'	4.8×3.6	$16.0 \times 12.0\text{mm}$

未注公差		未注角度公差	文件名称		
X. X	± 0.2	$\pm 30\text{min}$			
X. XX	± 0.02		图样名称		
X. XXX	± 0.005	图纸尺寸: A3			
	签名	日期/版本号	材料	比例	产品名称
设计				1.5:1	
更改1			数量		
更改2			共 张		

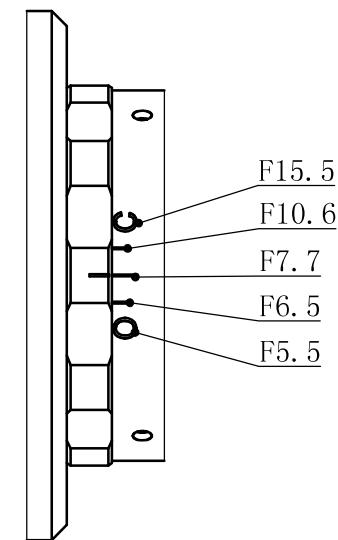
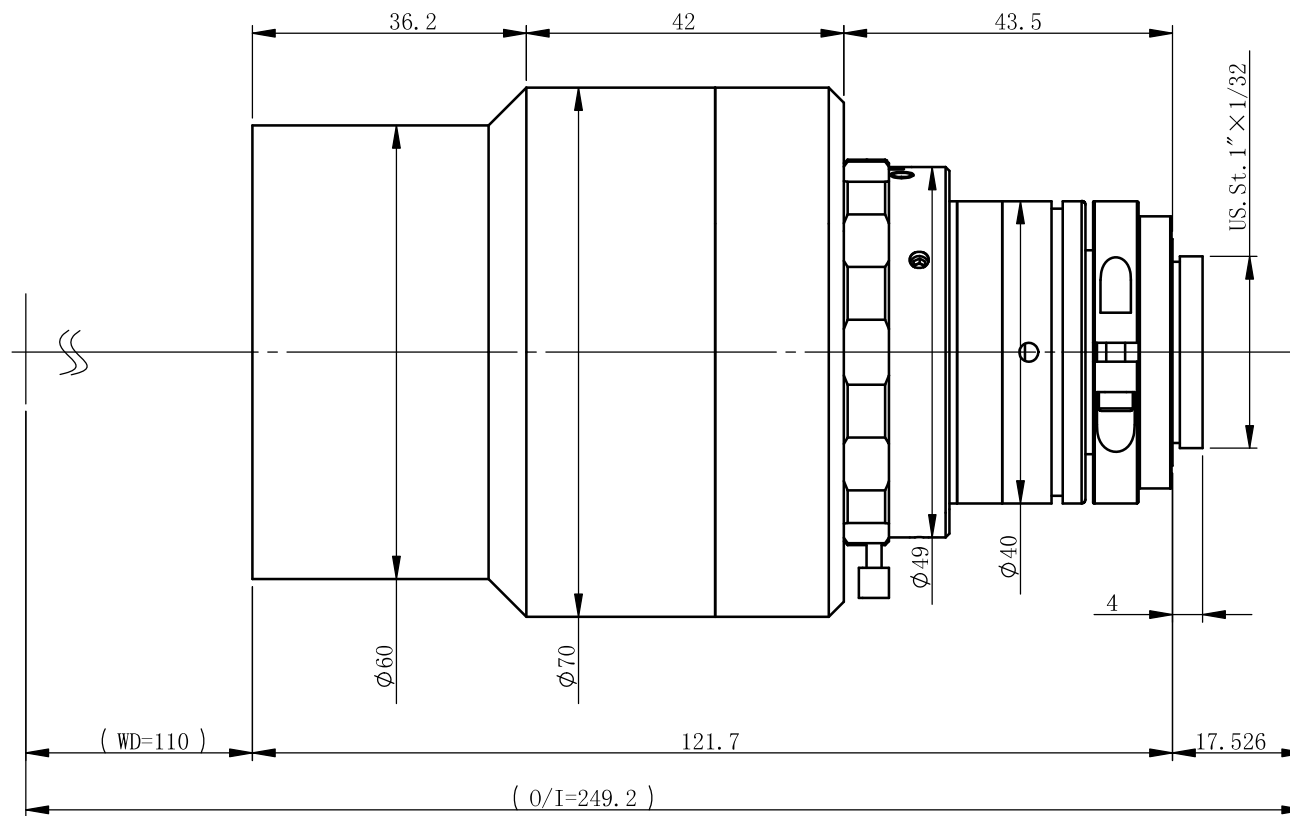


TCML-04-110-11

主要参数

光学结构	双远心
倍率	0.4
物方视野	Φ27.5mm
像方视野	Φ11mm
工作距离	110mm±3%
远心度	<0.10°
景深	6.8mm
光圈	F10
分辨力	16.5 μm
像方MTF	>0.3@100lp/mm
光学畸变	<0.019%
测量范围:	
2/3'	8.45×7.07 21.1×17.7mm
1/2'	6.4×4.8 16.0×12.0mm
1/3'	4.8×3.6 12.0×9.0mm

未注公差		未注角度公差	文件名称		
X.X	±0.2	±30min			
X.XX	±0.02		图样名称		
X.XXX	±0.005	图纸尺寸: A3			
	签名	日期/版本号	材料	比例	产品名称
设计				1.5:1	
更改1			数量		
更改2			共 张		



TCML-03-110-11

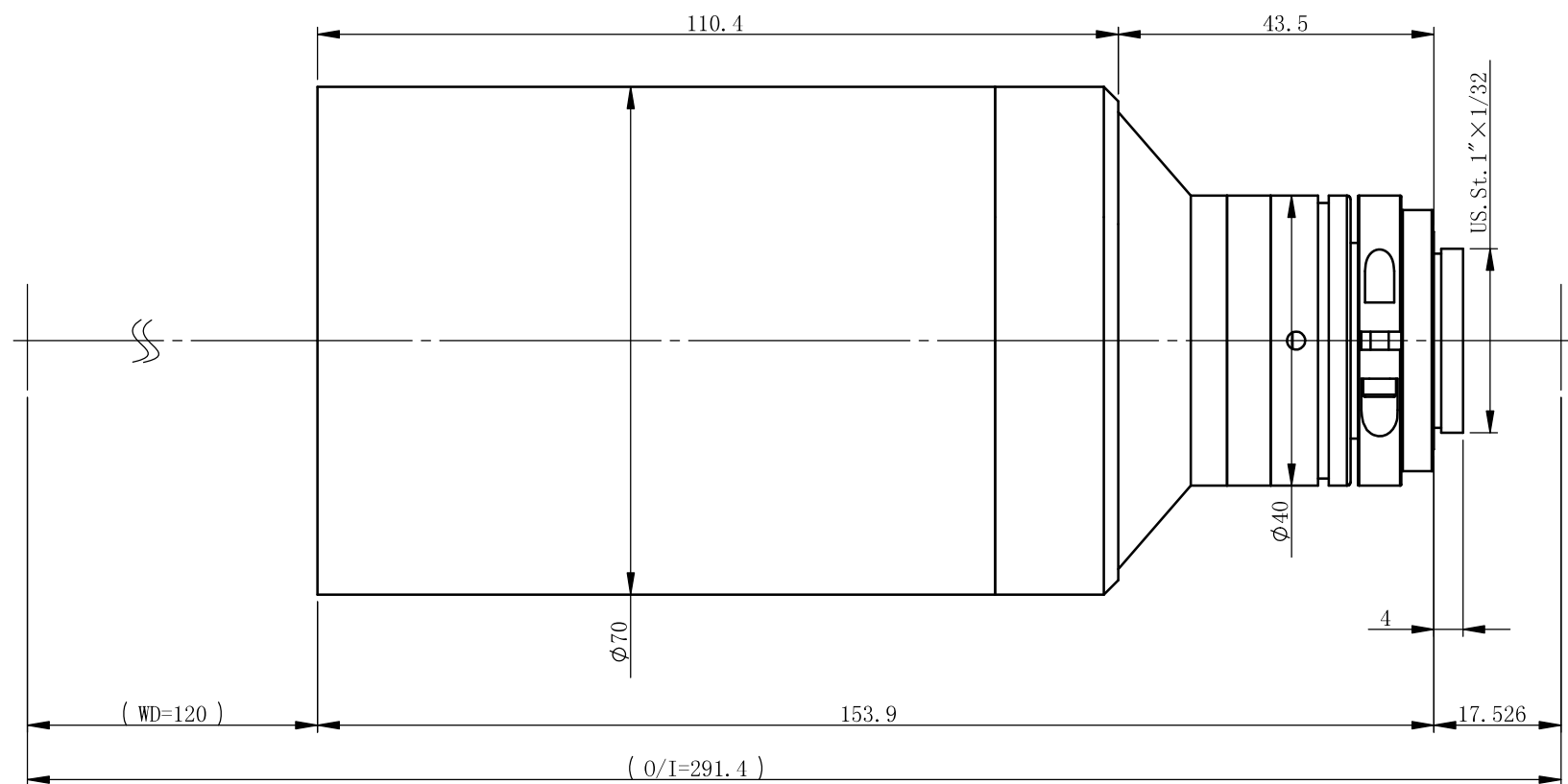
主要参数

光学结构	双远心
倍率	0.3
物方视野	$\phi 36.7\text{mm}$
像方视野	$\phi 11\text{mm}$
工作距离	$110\text{mm} \pm 3\%$
远心度	$< 0.03^\circ (0.09^\circ)$
景深	8-26.2mm
光圈	F6.5-F21.3
分辨力	14.30-46.82 μm
像方MTF	$> 0.3 @ 160-491\text{p/mm}$
光学畸变	$< 0.076\% (0.10\%)$
测量范围:	

2/3'	8.45 × 7.07	28.2 × 23.6mm
1/1.8'	7.2 × 5.3	24.0 × 17.7mm
1/2'	6.4 × 4.8	21.3 × 16.0mm
1/2.3'	6.2 × 4.6	20.7 × 15.3mm

该镜头在F5.5具有最佳分辨力以及较好的成像一致性，在F6.5具有最佳的成像一致性。

未注公差		未注角度公差	文件名称		
X.X	± 0.2	$\pm 30\text{min}$			
X.XX	± 0.02		图样名称		
X.XXX	± 0.005	图纸尺寸: A3			
	签名	日期/版本号	材料	比例	产品名称
设计				1:5	
更改1			数量		
更改2			共 张		



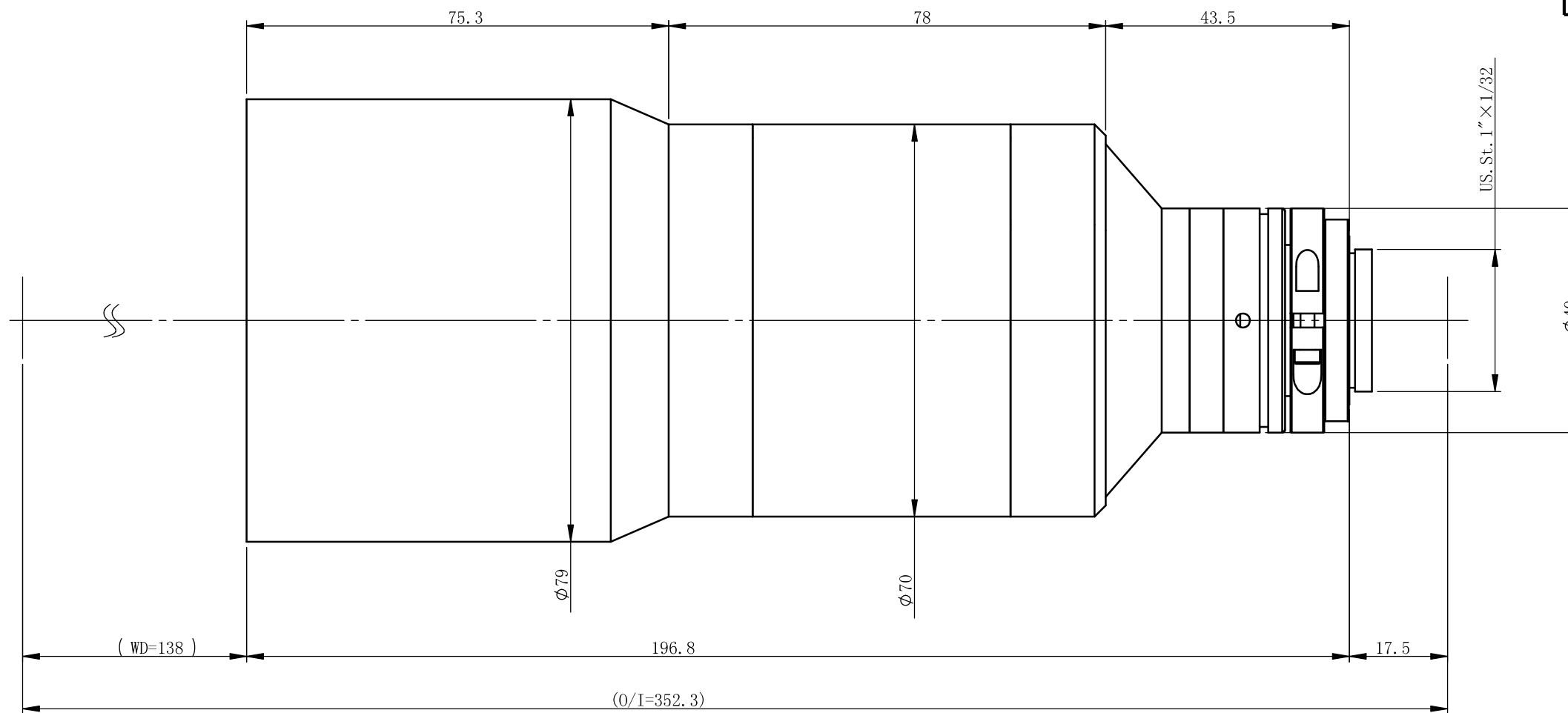
TCML-0244-120-11

主要参数

光学结构	双远心
倍率	0.244
物方视野	Φ45.1mm
像方视野	Φ11mm
工作距离	120mm±3%
远心度	<0.03°(0.09°)
景深	14.8mm
光圈	F8
分辨力	21.6 μm
像方MTF	>0.3@130lp/mm
光学畸变	<0.070%(0.10%)
测量范围:	

2/3'	8.45×7.07	34.6×29.0mm
1/1.8'	7.2×5.3	29.5×21.7mm
1/2'	6.4×4.8	26.2×19.7mm
1/2.3'	6.2×4.6	25.4×18.9mm

未注公差		未注角度公差	文件名称		
X. X	±0.2	±30min			
X. XX	±0.02		图样名称		
X. XXX	±0.005	图纸尺寸: A3			
	签名	日期/版本号	材料	比例	产品名称
设计				1:5	
更改1			数量		
更改2			共 张		



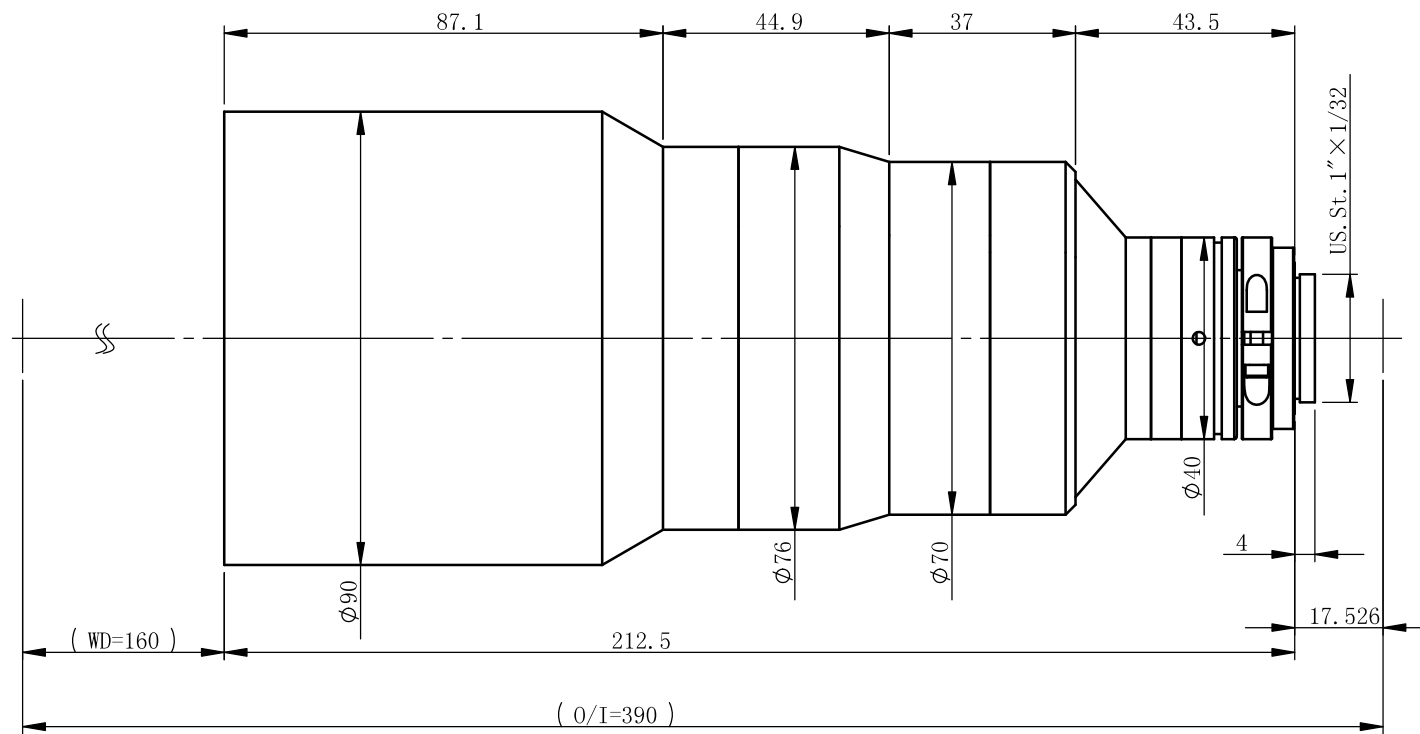
TCML-02-138-11

主要参数

光学结构 双远心
 倍率 0.2
 物方视野 $\Phi 55.0\text{mm}$
 像方视野 $\Phi 11\text{mm}$
 工作距离 $138\text{mm} \pm 3\%$
 远心度 $< 0.04^\circ (0.1^\circ)$
 景深 22.0mm
 光圈 F8
 分辨力 $26.4 \mu\text{m}$
 像方MTF $> 0.3 @ 130\text{lp/mm}$
 光学畸变 $< 0.036\% (0.10\%)$
 测量范围:

2/3' 8.45 × 7.07 42.3 × 35.4mm
 1/1.8' 7.2 × 5.3 36.0 × 26.5mm
 1/2' 6.4 × 4.8 32.0 × 24.0mm
 1/2.3' 6.2 × 4.6 31.0 × 23.0mm

未注公差		未注角度公差	文件名称		
X. X	± 0.2	$\pm 30\text{min}$	图样名称		
X. XX	± 0.02		产品名称		
X. XXX	± 0.005	图纸尺寸: A3	材料	比例	
	签名	日期/版本号		1:5	
设计			数量		
更改1			共 张		
更改2					



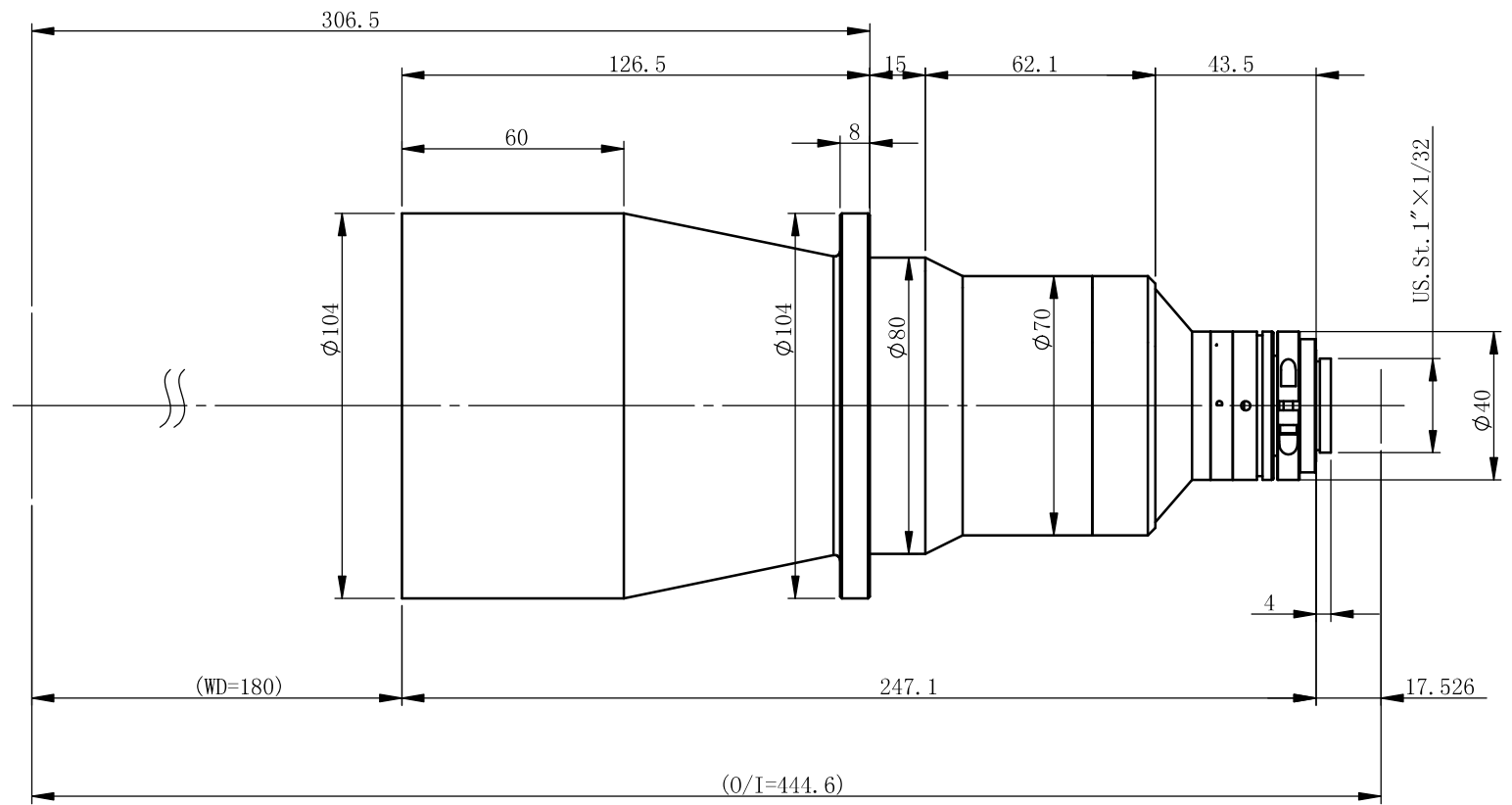
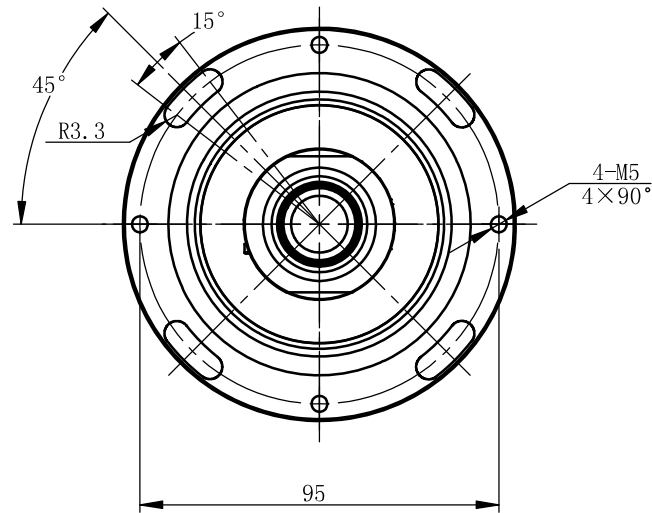
TCML-0169-160-11

主要参数

光学结构	双远心
倍率	0.169
物方视野	$\Phi 65.1\text{mm}$
像方视野	$\Phi 11\text{mm}$
工作距离	$160\text{mm} \pm 3\%$
远心度	$< 0.03^\circ (0.07^\circ)$
景深	30.8mm
光圈	F8
分辨力	$31.2 \mu\text{m}$
像方MTF	$> 0.3 @ 130\text{lp/mm}$
光学畸变	$< 0.062\% (0.10\%)$
测量范围:	

2/3'	8.45 × 7.07	50.0 × 41.8mm
1/1.8'	7.2 × 5.3	42.6 × 31.4mm
1/2'	6.4 × 4.8	37.9 × 28.4mm
1/2.3'	6.2 × 4.6	36.7 × 27.2mm

未注公差		未注角度公差	文件名称		
X. X	± 0.2	$\pm 30\text{min}$			
X. XX	± 0.02		图样名称		
X. XXX	± 0.005	图纸尺寸: A3			
	签名	日期/版本号	材料	比例	产品名称
设计				1:5	
更改1			数量		
更改2			共 张		



TCML-0138-180-11

主要参数

光学结构 双远心
 倍率 0.138
 物方视野 $\Phi 79.7\text{mm}$
 像方视野 $\Phi 11\text{mm}$
 工作距离 $180\text{mm} \pm 3\%$
 远心度 $< 0.03^\circ (0.06^\circ)$
 景深 46.5mm
 光圈 F8
 分辨力 $38.39 \mu\text{m}$
 像方MTF $> 0.3 @ 130\text{lp/mm}$
 光学畸变 $< 0.062\% (0.1\%)$
 测量范围:

2/3'	8.45 × 7.07	61.2 × 51.2mm
1/1.8'	7.2 × 5.3	52.2 × 38.4mm
1/2'	6.4 × 4.8	46.4 × 34.8mm
1/2.3'	6.2 × 4.6	44.9 × 33.3mm

未注公差		未注角度公差	文件名称		
X.X	±0.2	±30min	图样名称		
X.XX	±0.02		产品名称		
X.XXX	±0.005	图纸尺寸: A3	材料	比例	产品名称
设计	签名	日期/版本号			
更改1			数量	第 张	
更改2			共 张	第 张	