

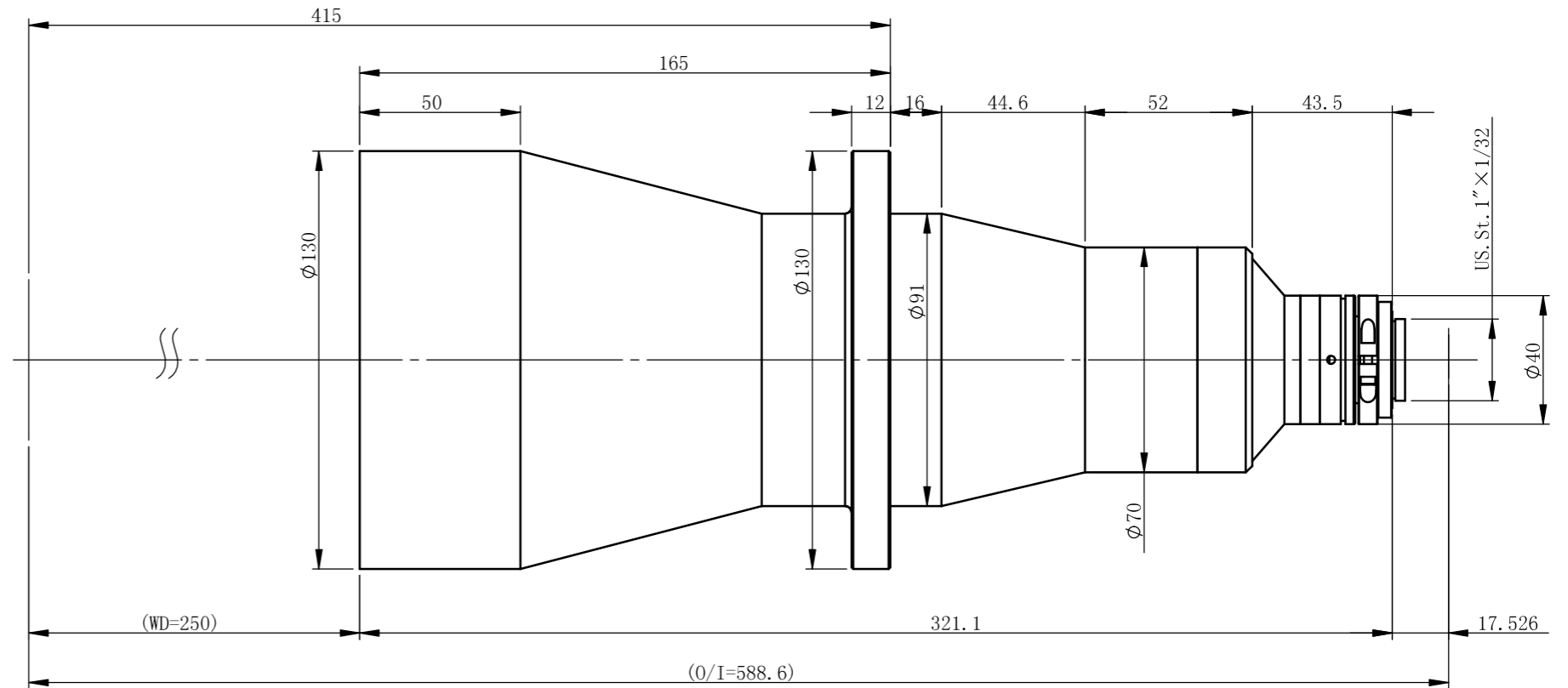
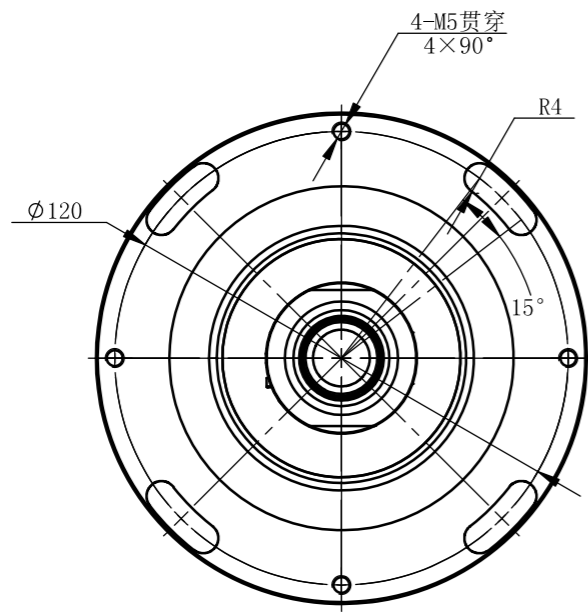
TCML-012-250-11

主要参数

光学结构 双远心
 倍率 0.12
 物方视野 $\Phi 91.7\text{mm}$
 像方视野 $\Phi 11\text{mm}$
 工作距离 $250\text{mm} \pm 3\%$
 远心度 $< 0.04^\circ (0.06^\circ)$
 景深 60.9mm
 光圈 F8
 分辨力 $44.0 \mu\text{m}$
 像方MTF $> 0.3 @ 130\text{lp/mm}$
 光学畸变 $< 0.065\% (0.100\%)$
 测量范围:

2/3'	8.45×7.07	70.4×58.9mm
1/1.8'	7.2×5.3	60.0×44.2mm
1/2'	6.4×4.8	53.3×40.0mm
1/2.3'	6.2×4.6	51.7×38.3mm

未注公差		未注角度公差		文件名称	
X.X	±0.2	±30min			
X.XX	±0.02			图样名称	
X.XXX	±0.005	图纸尺寸: A3			
	签名	日期/版本号	材料	比例	产品名称
设计				1:5	
更改1			数量		
更改2			共 张		



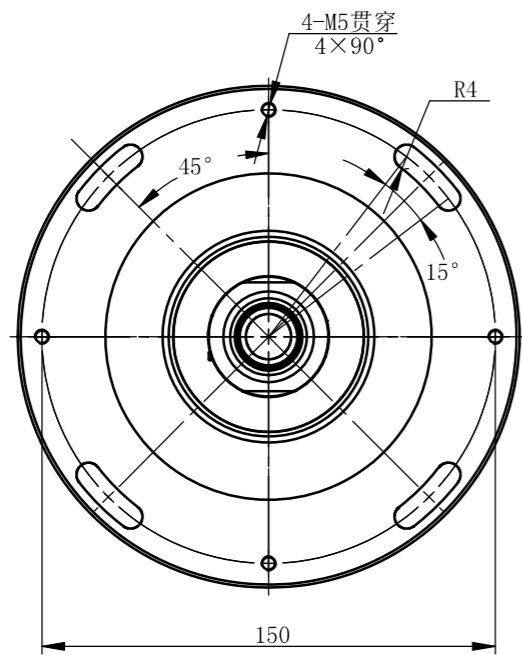
TCML-01-250-11

主要参数

光学结构 双远心
 倍率 0.1
 物方视野 $\Phi 110.0\text{mm}$
 像方视野 $\Phi 11\text{mm}$
 工作距离 $250\text{mm} \pm 3\%$
 远心度 $< 0.04^\circ (0.06^\circ)$
 景深 88.2mm
 光圈 F8
 分辨力 $52.9 \mu\text{m}$
 像方MTF $> 0.3 @ 130\text{lp/mm}$
 光学畸变 $< 0.065\% (0.100\%)$
 测量范围:

2/3'	8.45 × 7.07	84.5 × 70.7mm
1/1.8'	7.2 × 5.3	72.0 × 53.0mm
1/2'	6.4 × 4.8	64.0 × 48.0mm
1/2.3'	6.2 × 4.6	62.0 × 46.0mm

未注公差		未注角度公差	文件名称		
X.X	±0.2	±30min			
X.XX	±0.02		图样名称		
X.XXX	±0.005	图纸尺寸: A3			
	签名	日期/版本号	材料	比例	产品名称
设计				1:5	
更改1			数量		
更改2			共 张		

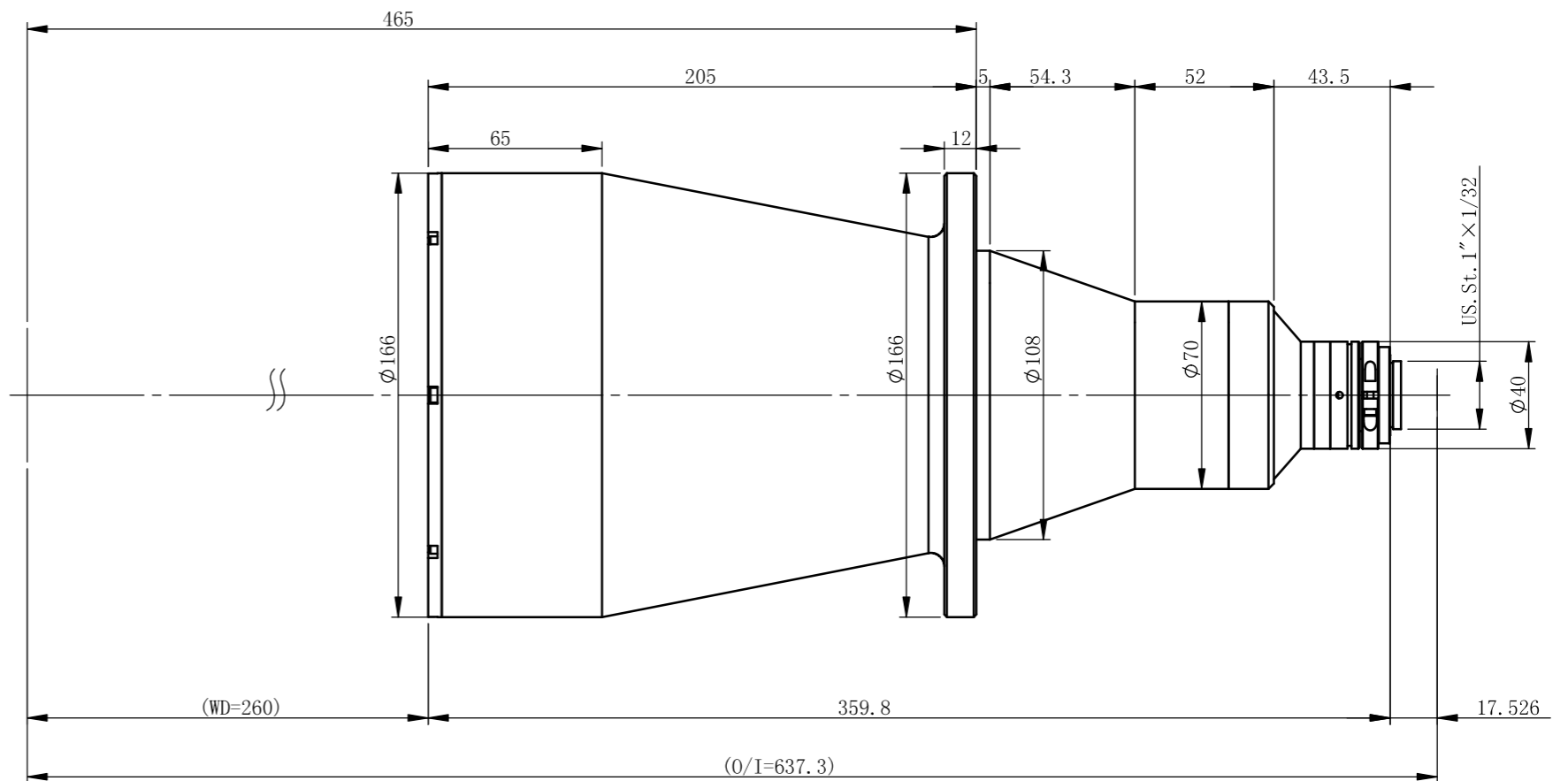


TCML-009-260-11

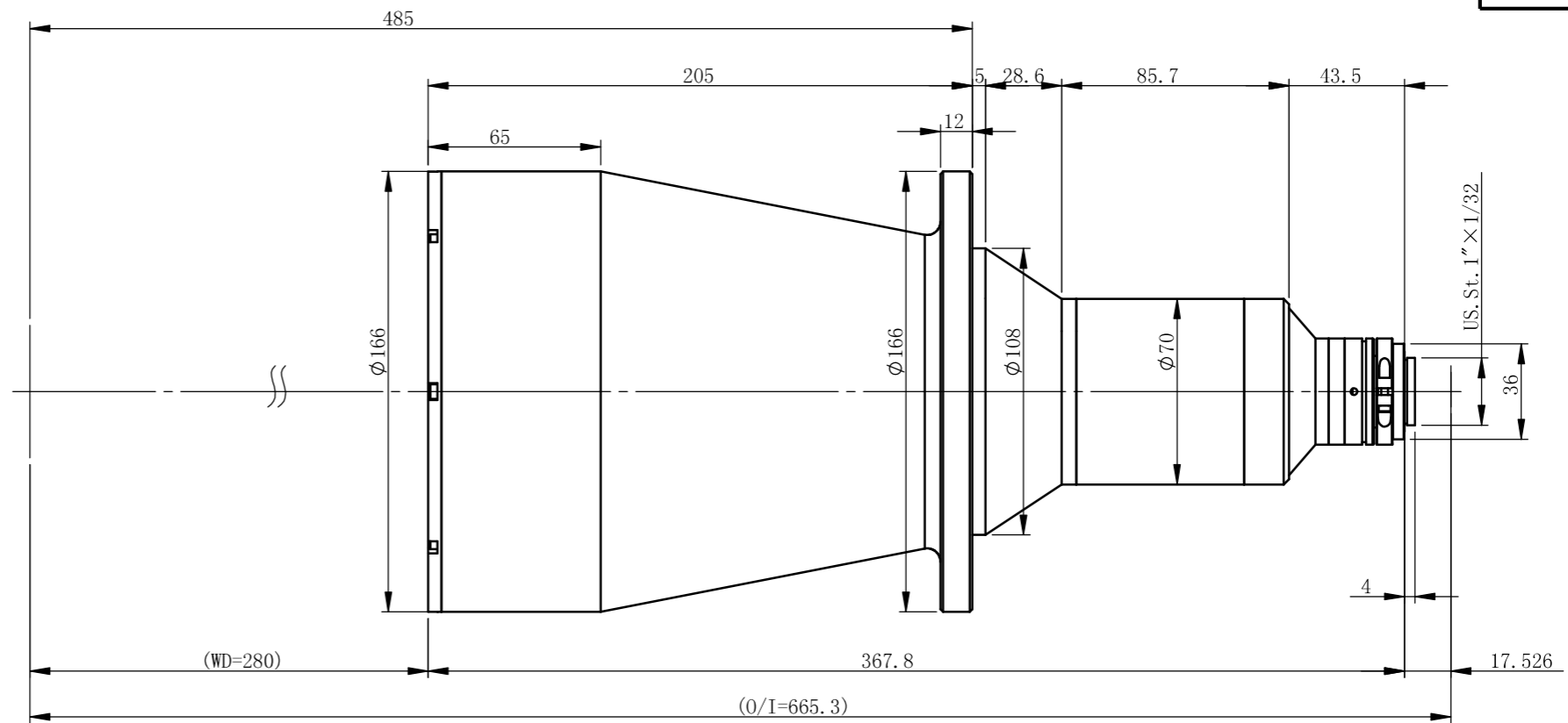
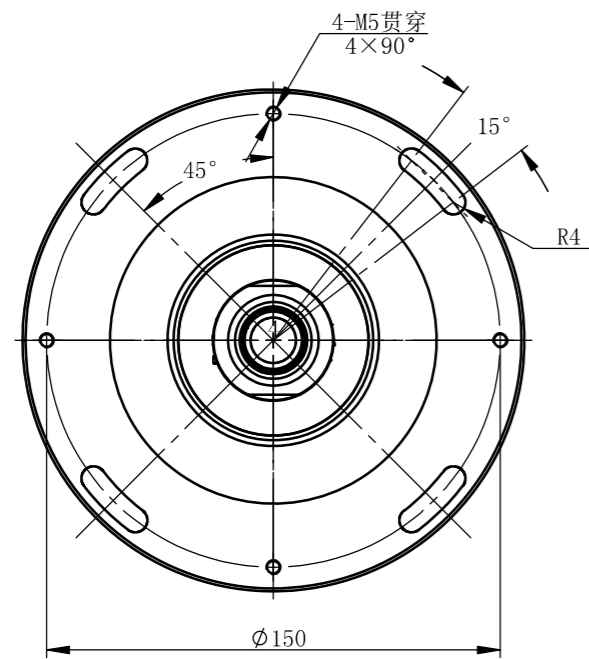
主要参数

光学结构 双远心
 倍率 0.09
 物方视野 $\Phi 122.2\text{mm}$
 像方视野 $\Phi 11\text{mm}$
 工作距离 $260\text{mm} \pm 3\%$
 远心度 $< 0.04^\circ (0.06^\circ)$
 景深 108.1mm
 光圈 F8
 分辨力 $58.6 \mu\text{m}$
 像方MTF $> 0.3 @ 130\text{lp/mm}$
 光学畸变 $< 0.060\% (0.080\%)$
 测量范围:

2/3'	8.45 × 7.07	93.9 × 78.6mm
1/1.8'	7.2 × 5.3	80.0 × 58.9mm
1/2'	6.4 × 4.8	71.1 × 53.3mm
1/2.3'	6.2 × 4.6	68.9 × 51.1mm



未注公差		未注角度公差	文件名称		
X.X	± 0.2	$\pm 30\text{min}$	图样名称		
X.XX	± 0.02	图纸尺寸: A3	产品名称		
X.XXX	± 0.005	日期/版本号	材料	比例	产品名称
设计	签名			1:5	
更改1			数量		
更改2			共 张		



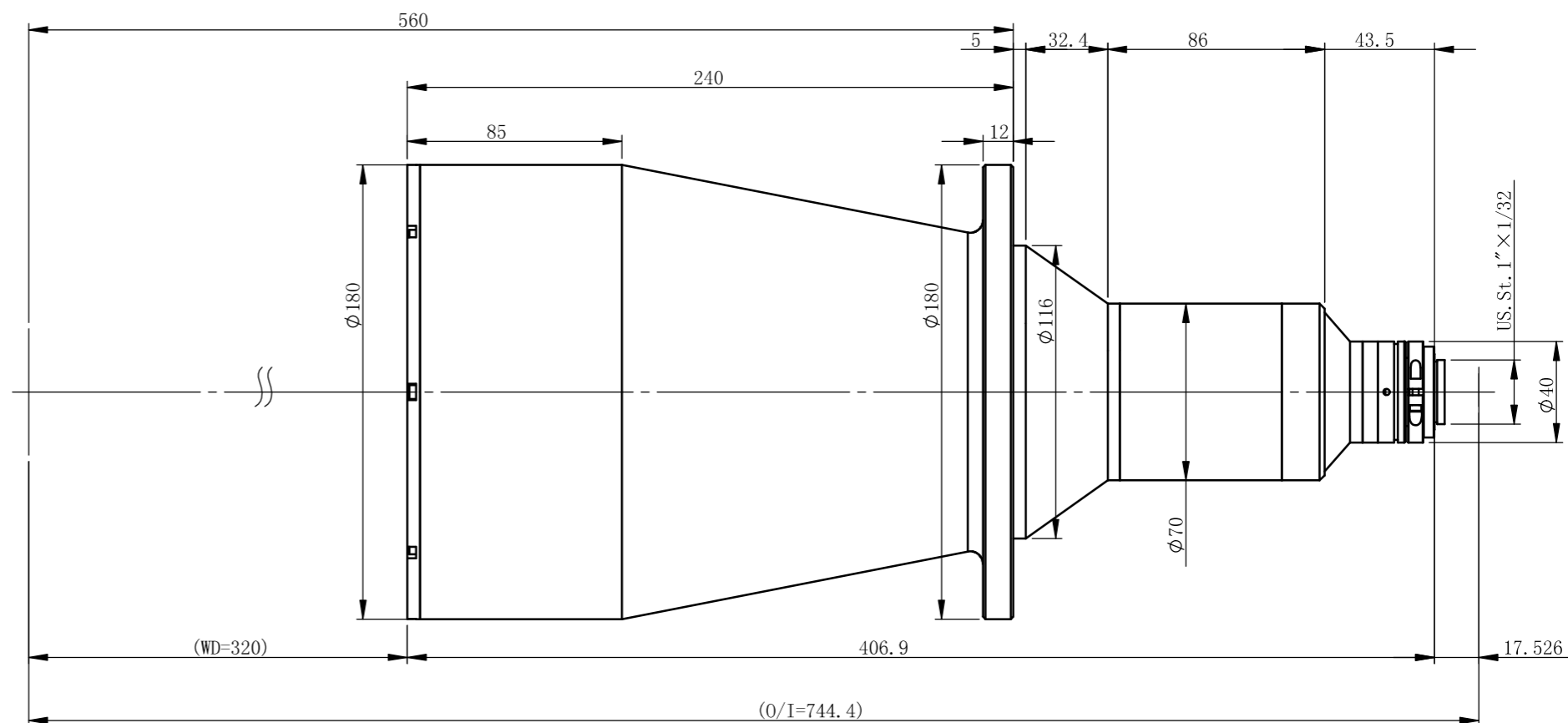
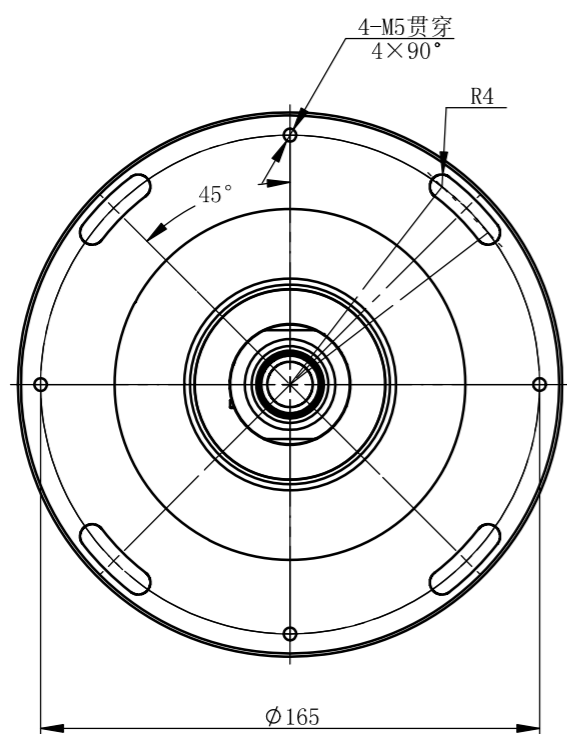
TCML-008-280-11

主要参数

光学结构 双远心
 倍率 0.08
 物方视野 $\Phi 137.5\text{mm}$
 像方视野 $\Phi 11\text{mm}$
 工作距离 $280\text{mm} \pm 3\%$
 远心度 $< 0.04^\circ (0.06^\circ)$
 景深 136.2mm
 光圈 F8
 分辨力 $66.0 \mu\text{m}$
 像方MTF $> 0.3@130\text{lp/mm}$
 光学畸变 $< 0.070\% (0.090\%)$
 测量范围:

2/3'	8.45×7.07	105.6×88.4mm
1/1.8'	7.2×5.3	90.0×66.3mm
1/2'	6.4×4.8	80.0×60.0mm
1/2.3'	6.2×4.6	77.5×57.5mm

未注公差		未注角度公差	文件名称		
X.X	±0.2	±30min	图样名称		
X.XX	±0.02		产品名称		
X.XXX	±0.005	图纸尺寸: A3	材料	比例	产品名称
设计	签名	日期/版本号		1:5	
更改1			数量		
更改2			共 张		



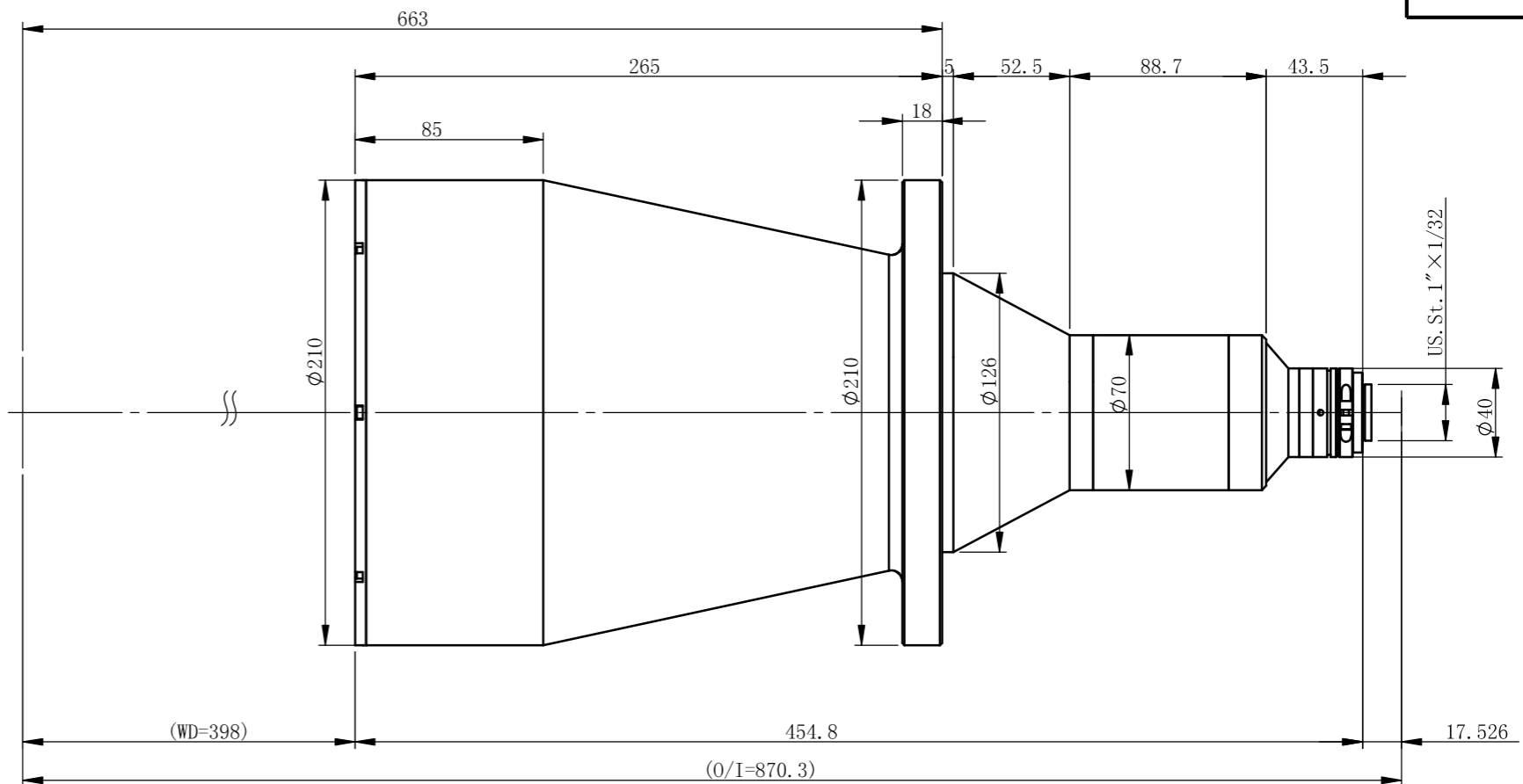
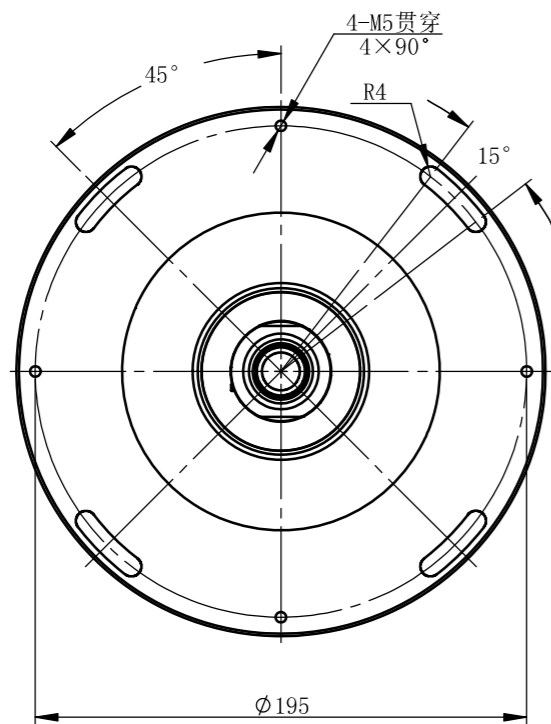
TCML-00725-320-11

主要参数

光学结构 双远心
 倍率 0.0725
 物方视野 $\Phi 151.7\text{mm}$
 像方视野 $\Phi 11\text{mm}$
 工作距离 $320\text{mm} \pm 3\%$
 远心度 $< 0.04^\circ (0.06^\circ)$
 景深 166.7mm
 光圈 F8
 分辨力 $72.78 \mu\text{m}$
 像方MTF $> 0.3 @ 130\text{lp/mm}$
 光学畸变 $< 0.066\% (0.100\%)$
 测量范围:

$2/3'$ 8.45×7.07 $116.6 \times 97.5\text{mm}$
 $1/1.8'$ 7.2×5.3 $99.3 \times 73.1\text{mm}$
 $1/2'$ 6.4×4.8 $88.3 \times 66.2\text{mm}$
 $1/2.3'$ 6.2×4.6 $85.5 \times 63.4\text{mm}$

未注公差		未注角度公差	文件名称		
X.X	± 0.2	$\pm 30\text{min}$			
X.XX	± 0.02		图样名称		
X.XXX	± 0.005	图纸尺寸: A3			
	签名	日期/版本号	材料	比例	产品名称
设计				1:5	
更改1			数量		
更改2			共 张		




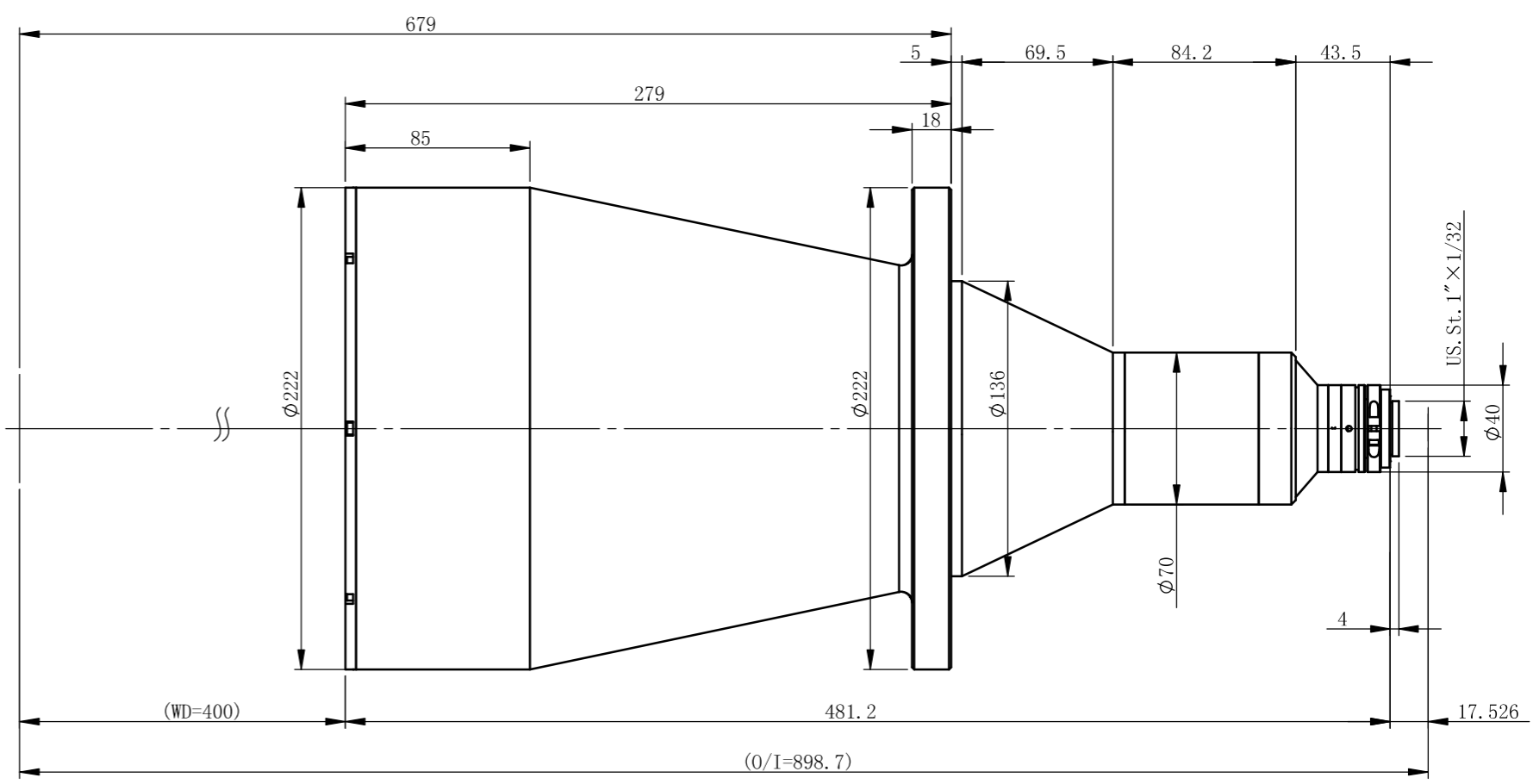
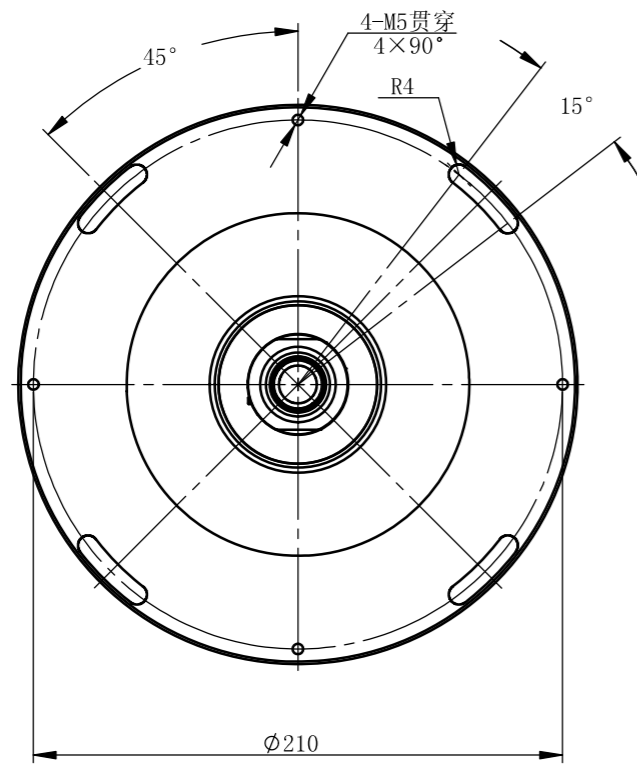
TCML-006-398-11

主要参数

光学结构 双远心
 倍率 0.06
 物方视野 $\Phi 183.3\text{mm}$
 像方视野 $\Phi 11\text{mm}$
 工作距离 $398\text{mm} \pm 3\%$
 远心度 $< 0.04^\circ (0.06^\circ)$
 景深 238.9mm
 光圈 F8
 分辨力 $87.53 \mu\text{m}$
 像方MTF $> 0.3 @ 1301\text{p/mm}$
 光学畸变 $< 0.068\% (0.100\%)$
 测量范围:

2/3'	8.45 × 7.07	140.8 × 117.8mm
1/1.8'	7.2 × 5.3	120.0 × 88.3mm
1/2'	6.4 × 4.8	106.7 × 80.0mm
1/2.3'	6.2 × 4.6	103.3 × 76.7mm


未注公差		未注角度公差	文件名称		
X.X	±0.2	±30min	图样名称		
X.XX	±0.02	图纸尺寸: A3	产品名称		
X.XXX	±0.005		材料	比例	产品名称
设计	签名	日期/版本号	数量	1:5	 www.hours-web.com
更改1			共	第	
更改2			张	张	

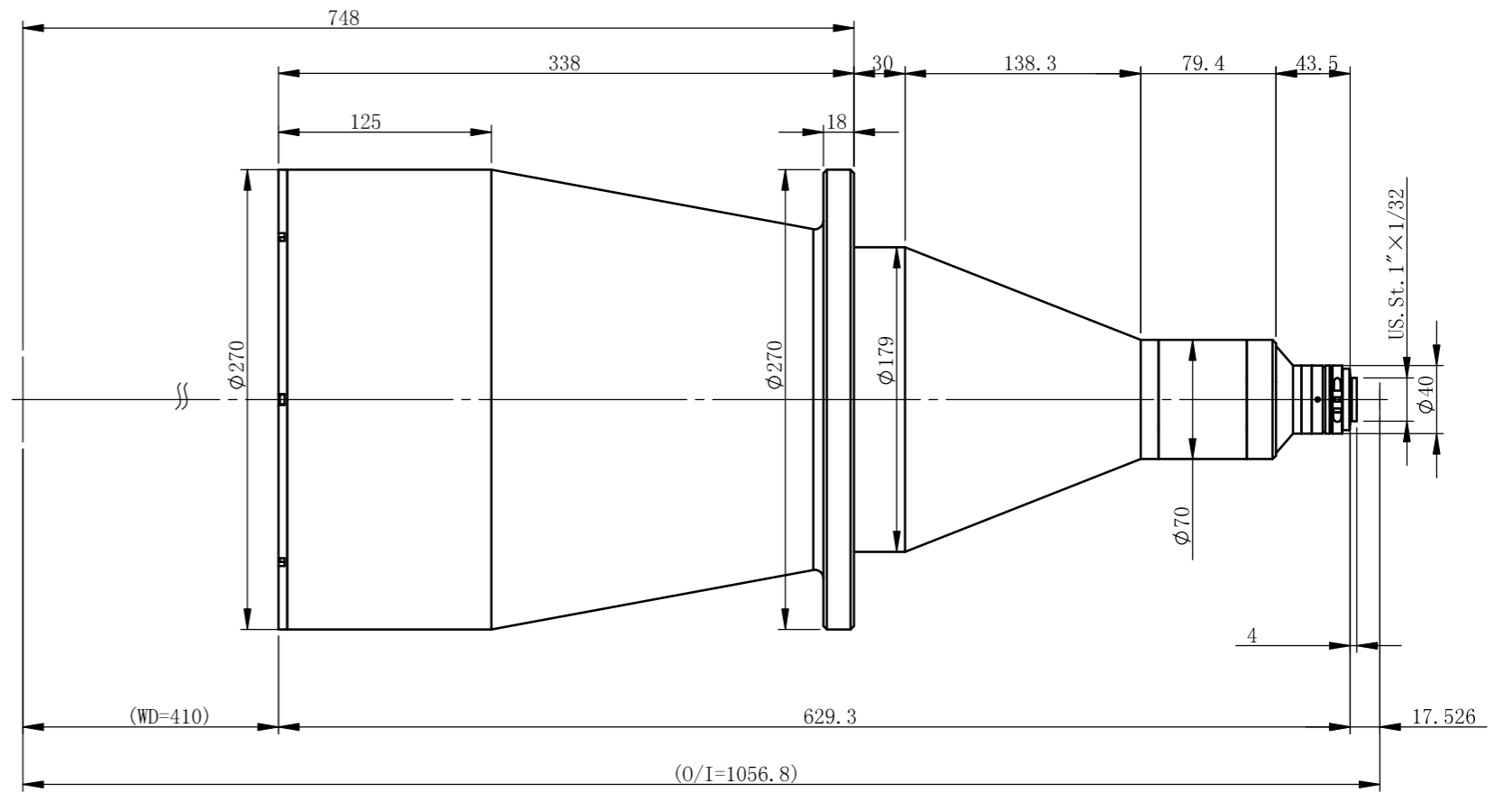
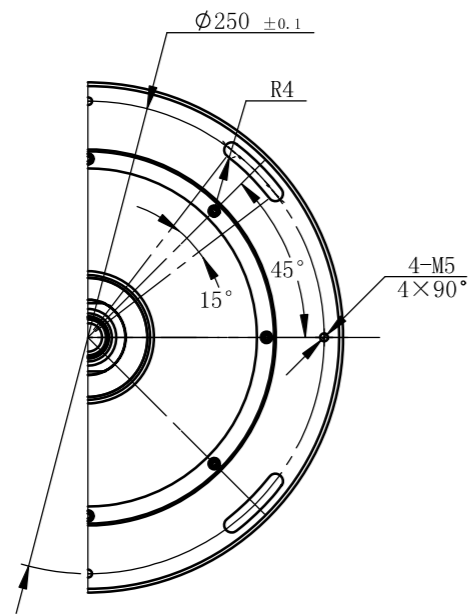


TCML-00565-400-11

主要参数
 光学结构 双远心
 倍率 0.0565
 物方视野 $\Phi 194.7\text{mm}$
 像方视野 $\Phi 11\text{mm}$
 工作距离 $400\text{mm} \pm 3\%$
 远心度 $< 0.04^\circ (0.06^\circ)$
 景深 273.0mm
 光圈 F8
 分辨力 $93.46 \mu\text{m}$
 像方MTF $> 0.3 @ 1301\text{p/mm}$
 光学畸变 $< 0.070\% (0.100\%)$
 测量范围:

2/3'	8.45 × 7.07	149.6 × 125.1mm
1/1.8'	7.2 × 5.3	127.4 × 93.8mm
1/2'	6.4 × 4.8	113.3 × 85.0mm
1/2.3'	6.2 × 4.6	109.7 × 81.4mm

未注公差		未注角度公差	文件名称		
X.X	±0.2	±30min	图样名称		
X.XX	±0.02	图纸尺寸: A3	产品名称		
X.XXX	±0.005		材料	比例	产品名称
设计	签名	日期/版本号	1:5		 www.hours-web.com
更改1			数量	张	
更改2			共	张	



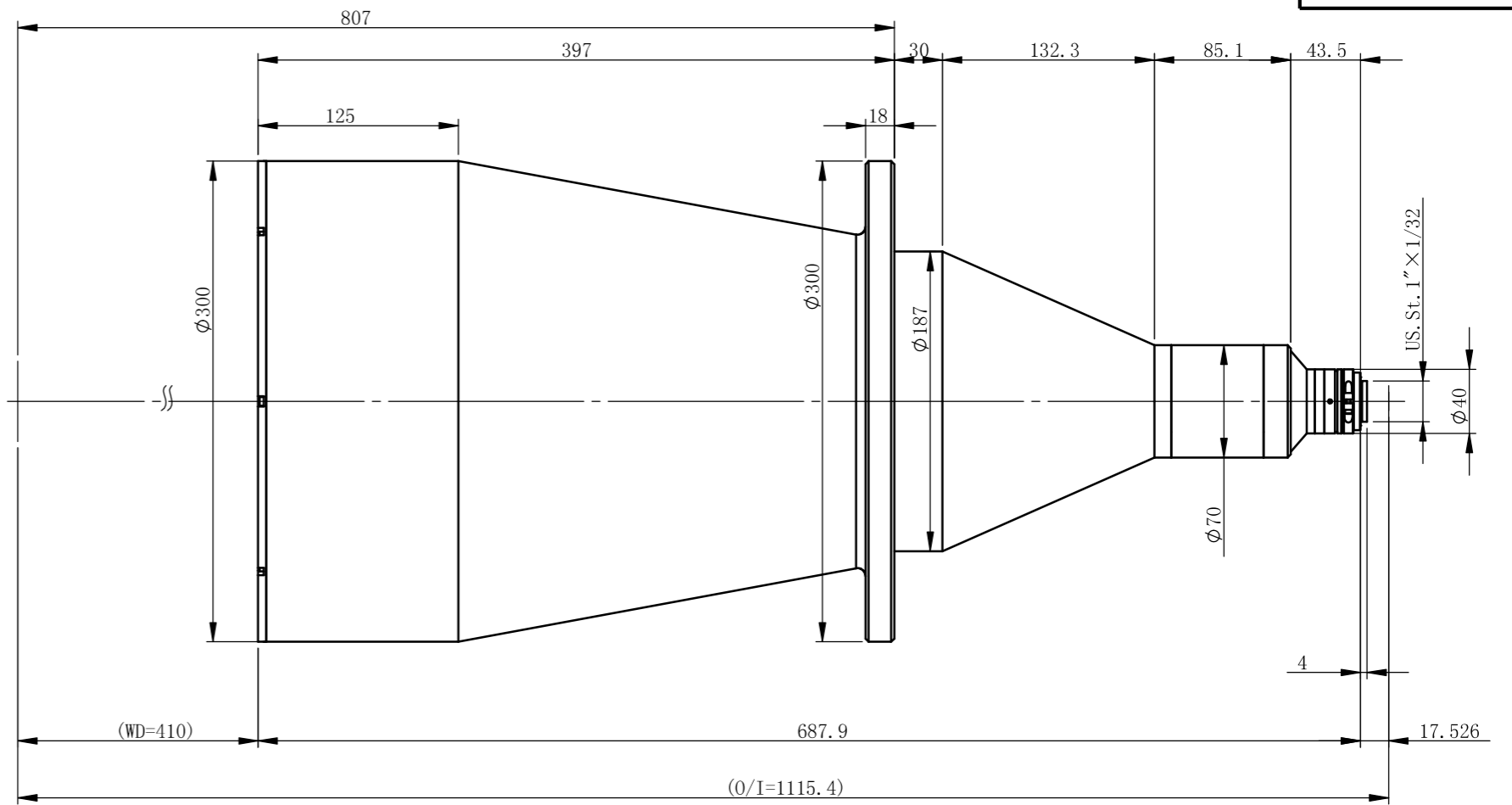
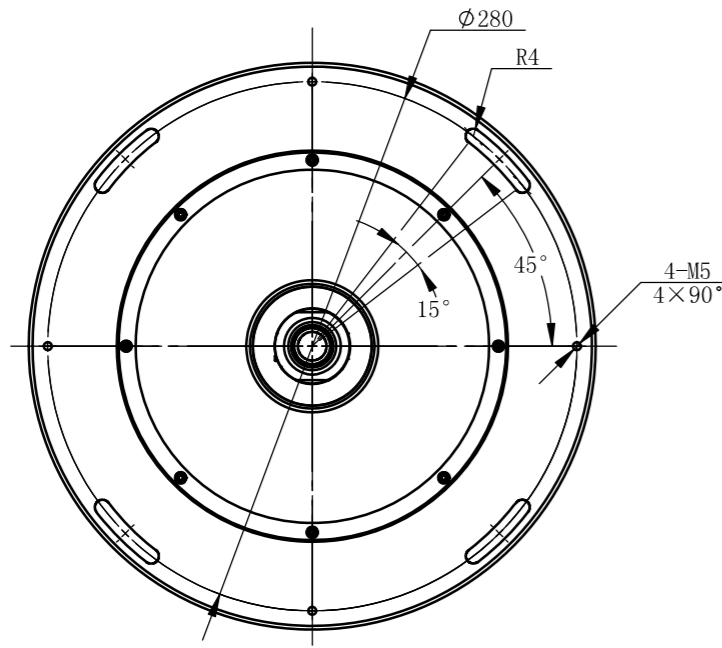
TCML-00462-410-11

主要参数

光学结构 双远心
 倍率 0.0462
 物方视野 $\Phi 238.1\text{mm}$
 像方视野 $\Phi 11\text{mm}$
 工作距离 $410\text{mm} \pm 3\%$
 远心度 $< 0.04^\circ (0.06^\circ)$
 景深 392.8mm
 光圈 F8
 分辨力 $114.2 \mu\text{m}$
 像方MTF $> 0.3 @ 130\text{lp/mm}$
 光学畸变 $< 0.060\% (0.083\%)$
 测量范围:

2/3'	8.45 × 7.07	182.9 × 153.0mm
1/1.8'	7.2 × 5.3	155.8 × 114.7mm
1/2'	6.4 × 4.8	138.5 × 103.9mm
1/2.3'	6.2 × 4.6	134.2 × 99.6mm

未注公差		未注角度公差	文件名称		
X.X	±0.2	±30min	图样名称		
X.XX	±0.02	图纸尺寸: A3	产品名称		
X.XXX	±0.005		材料	比例	产品名称
设计	签名	日期/版本号	1:5		
更改1			数量	张	张
更改2			共	张	第



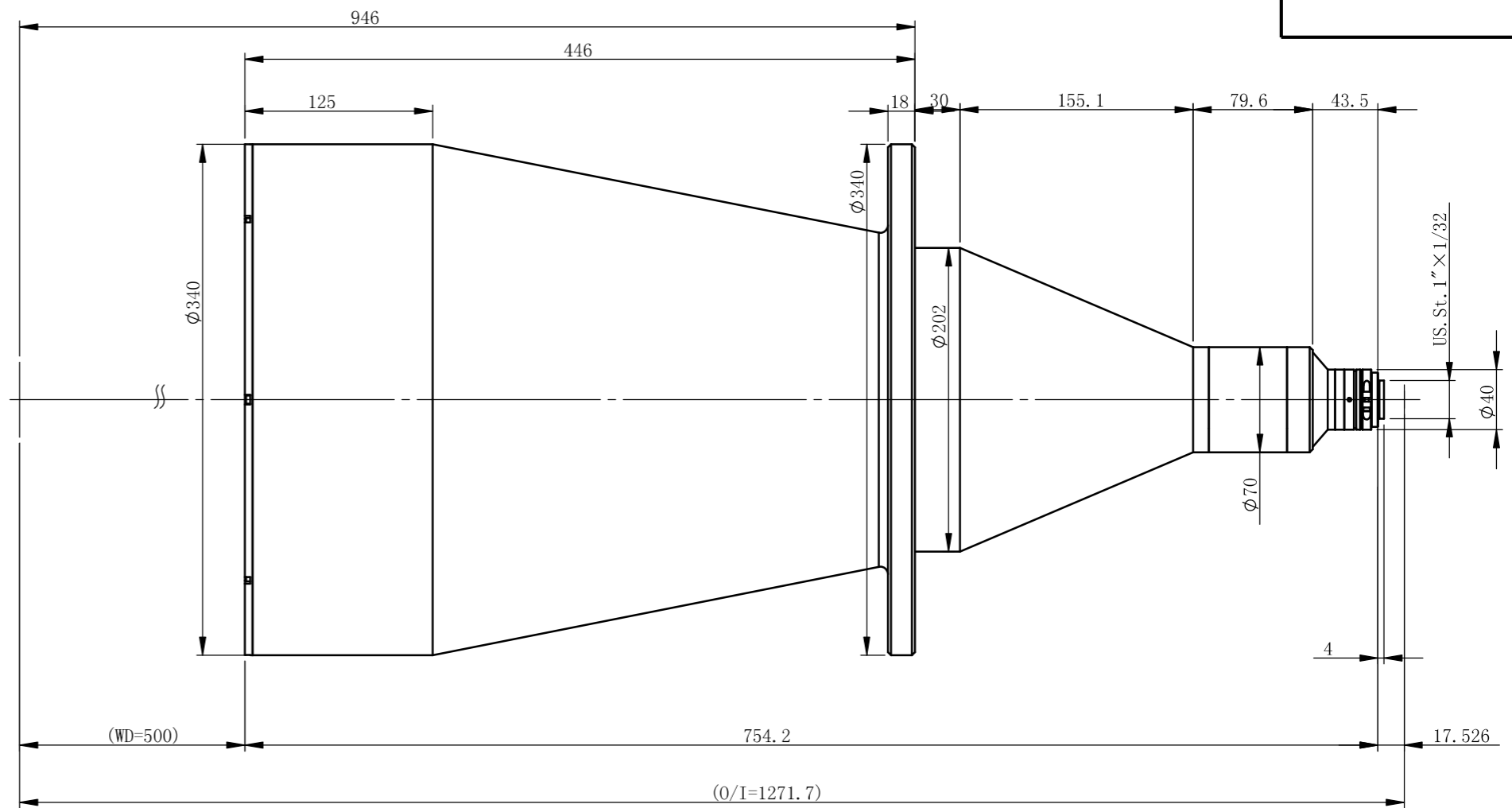
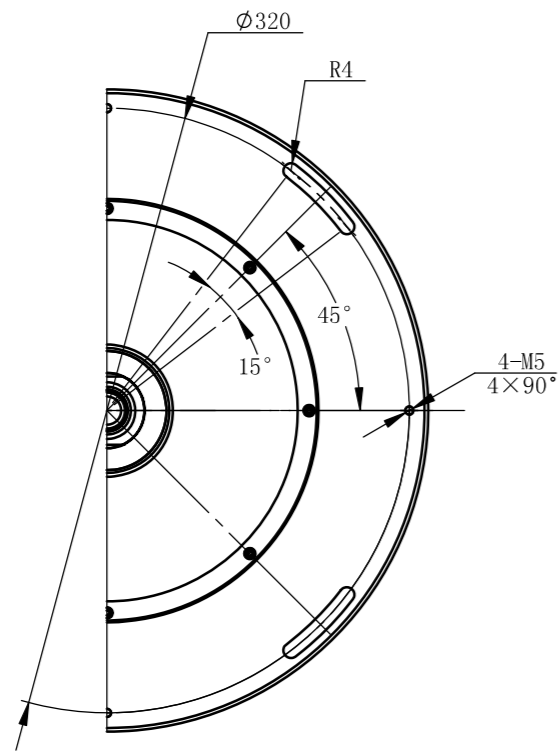
TCML-00411-410-11

主要参数

光学结构 双远心
 倍率 0.0411
 物方视野 Φ267.6mm
 像方视野 Φ11mm
 工作距离 410mm ± 3%
 远心度 < 0.04° (0.07°)
 景深 484.6mm
 光圈 F8
 分辨力 128.5 μm
 像方MTF > 0.3@130lp/mm
 光学畸变 < 0.072% (0.091%)
 测量范围:

2/3'	8.45 × 7.07	205.6 × 172.0mm
1/1.8'	7.2 × 5.3	175.2 × 129.0mm
1/2'	6.4 × 4.8	155.7 × 116.8mm
1/2.3'	6.2 × 4.6	150.9 × 111.9mm

未注公差		未注角度公差		文件名称	
X.X	±0.2	±30min		图样名称	
X.XX	±0.02	图纸尺寸: A3		产品名称	
X.XXX	±0.005	签名	日期/版本号	材料	比例
设计					1:5
更改1				数量	共 张 第 张
更改2				共 张	



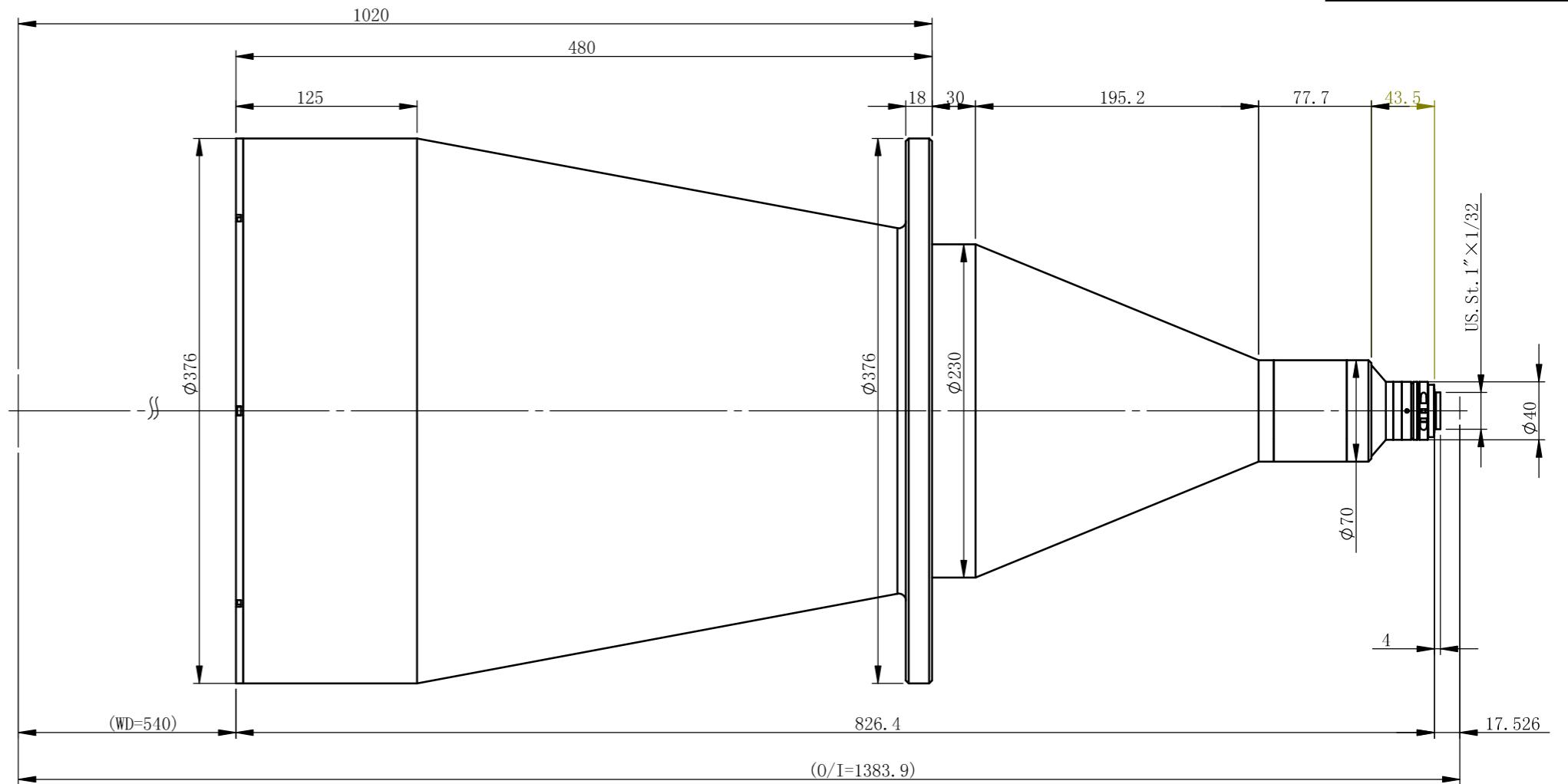
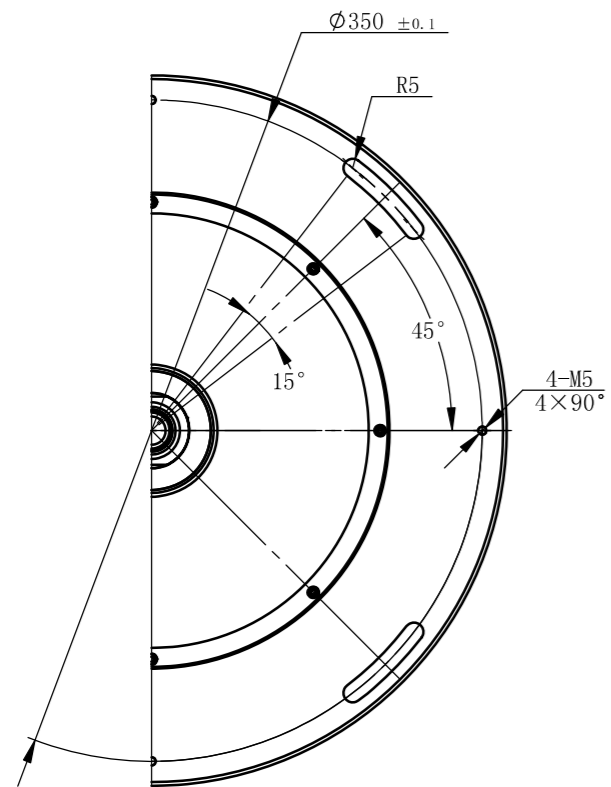
TCML-00355-500-11

主要参数

光学结构 双远心
 倍率 0.0355
 物方视野 $\phi 309.9\text{mm}$
 像方视野 $\phi 11\text{mm}$
 工作距离 $500\text{mm} \pm 3\%$
 远心度 $< 0.04^\circ (0.06^\circ)$
 景深 666.1mm
 光圈 F8
 分辨力 $148.7 \mu\text{m}$
 像方MTF $> 0.3 @ 130\text{lp/mm}$
 光学畸变 $< 0.065\% (0.100\%)$
 测量范围:

2/3'	8.45 × 7.07	238.0 × 199.2mm
1/1.8'	7.2 × 5.3	202.8 × 149.3mm
1/2'	6.4 × 4.8	180.3 × 135.2mm
1/2.3'	6.2 × 4.6	174.6 × 129.6mm

未注公差		未注角度公差	文件名称		
X.X	±0.2	±30min			
X.XX	±0.02		图样名称		
X.XXX	±0.005	图纸尺寸: A3			
	签名	日期/版本号	材料	比例	产品名称
设计				1:5	
更改1			数量		
更改2			共 张		




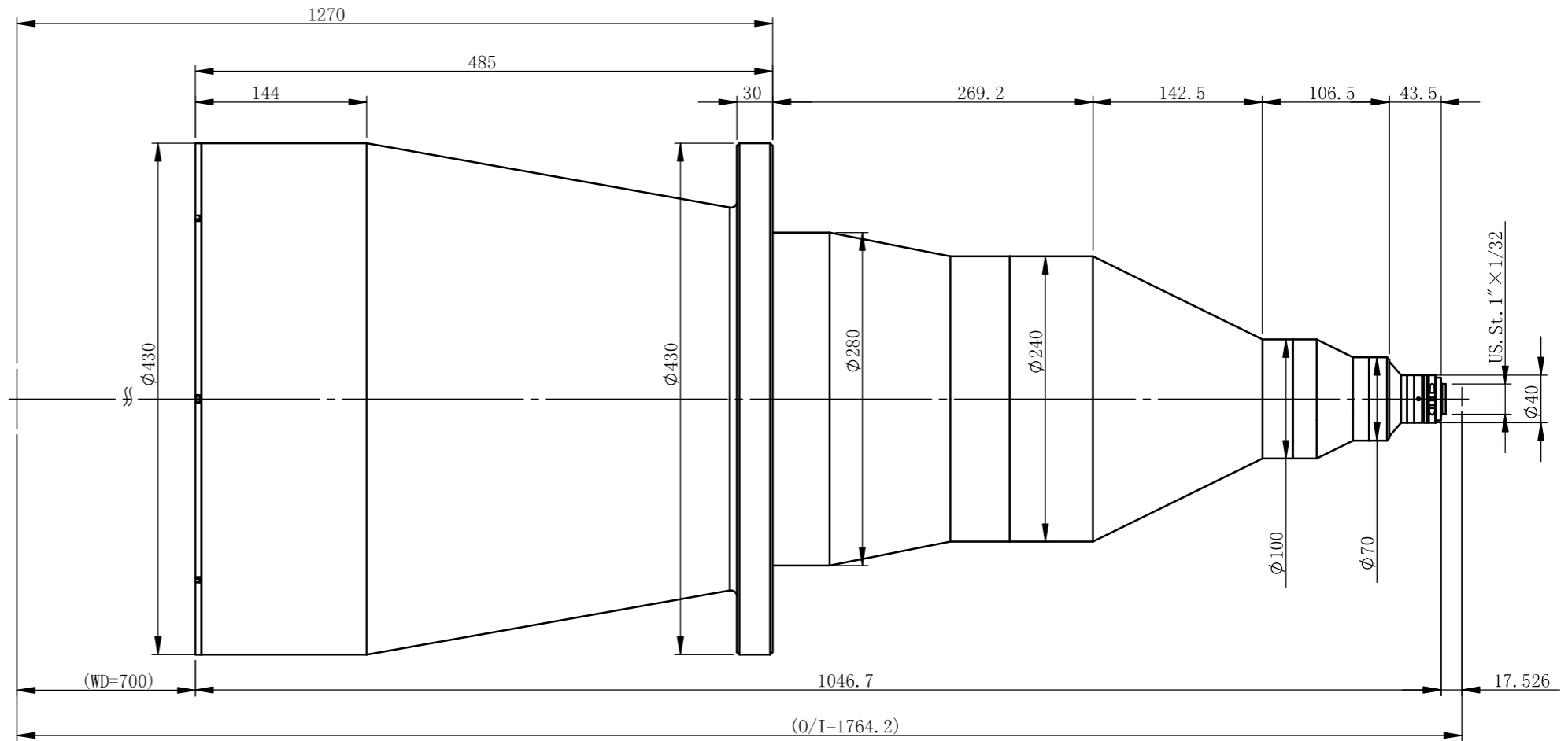
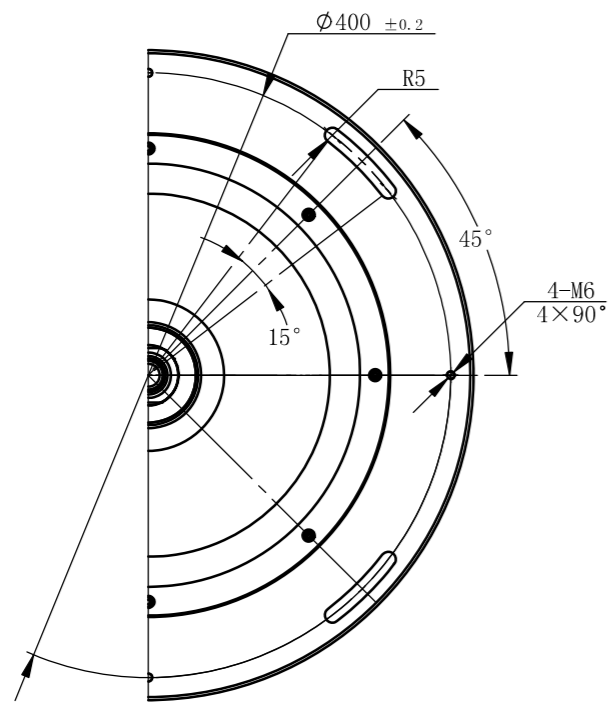
TCML-00315-540-11

主要参数

光学结构 双远心
 倍率 0.0315
 物方视野 $\phi 349.2\text{mm}$
 像方视野 $\phi 11\text{mm}$
 工作距离 $540\text{mm} \pm 3\%$
 远心度 $< 0.05^\circ (0.06^\circ)$
 景深 817.6mm
 光圈 F8
 分辨力 $167.8 \mu\text{m}$
 像方MTF $> 0.3 @ 1301\text{p/mm}$
 光学畸变 $< 0.065\% (0.100\%)$
 测量范围:

2/3'	8.45 × 7.07	268.3 × 224.4mm
1/1.8'	7.2 × 5.3	228.6 × 168.3mm
1/2'	6.4 × 4.8	203.2 × 152.4mm
1/2.3'	6.2 × 4.6	196.8 × 146.0mm

未注公差		未注角度公差	文件名称		
X.X	±0.2	±30min	图样名称		
X.XX	±0.02	图纸尺寸: A3	产品名称		
X.XXX	±0.005		材料	比例	产品名称
设计	签名	日期/版本号	1:5		 www.hours-web.com
更改1			数量	张	
更改2			共	张	



TCML-00282-700-11

主要参数

光学结构 双远心
 倍率 0.0282
 物方视野 $\phi 390.1\text{mm}$
 像方视野 $\phi 11\text{mm}$
 工作距离 $700\text{mm} \pm 3\%$
 远心度 $< 0.04^\circ (0.06^\circ)$
 景深 1028.8mm
 光圈 F8
 分辨力 $187.5 \mu\text{m}$
 像方MTF $> 0.3 @ 130\text{lp/mm}$
 光学畸变 $< 0.065\% (0.100\%)$
 测量范围:

2/3'	8.45 × 7.07	299.6 × 250.7mm
1/1.8'	7.2 × 5.3	255.3 × 187.9mm
1/2'	6.4 × 4.8	227.0 × 170.2mm
1/2.3'	6.2 × 4.6	219.9 × 163.1mm

未注公差		未注角度公差	文件名称		
X.X	±0.2	±30min			
X.XX	±0.02		图样名称		
X.XXX	±0.005	图纸尺寸: A3			
	签名	日期/版本号	材料	比例	产品名称
设计				1:5	
更改1			数量		
更改2			共 张		