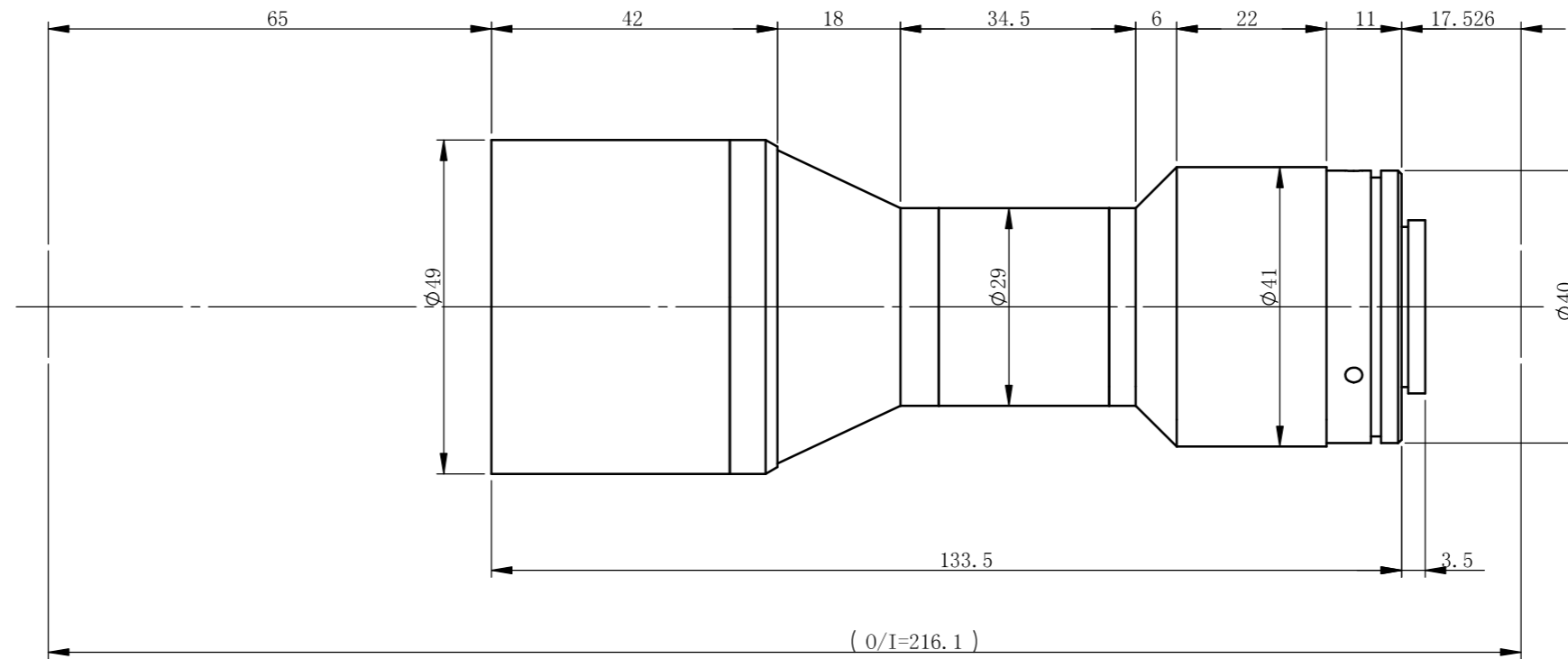


最大支持1' (16.2mm)靶面相机

- 最大可支持1"工业相机;
- 双侧远心设计, 超高远心度, 可提升数倍的测量精度;
- 可选配可变光阑, 有效平衡景深与分辨率;
- 可提供专门匹配的平行光源, 提高照明均匀性;
- 部分镜头支持内部L90转向, 节约安装空间;
- 该系列镜头均经过精密校准, 可提供全面测试报告;



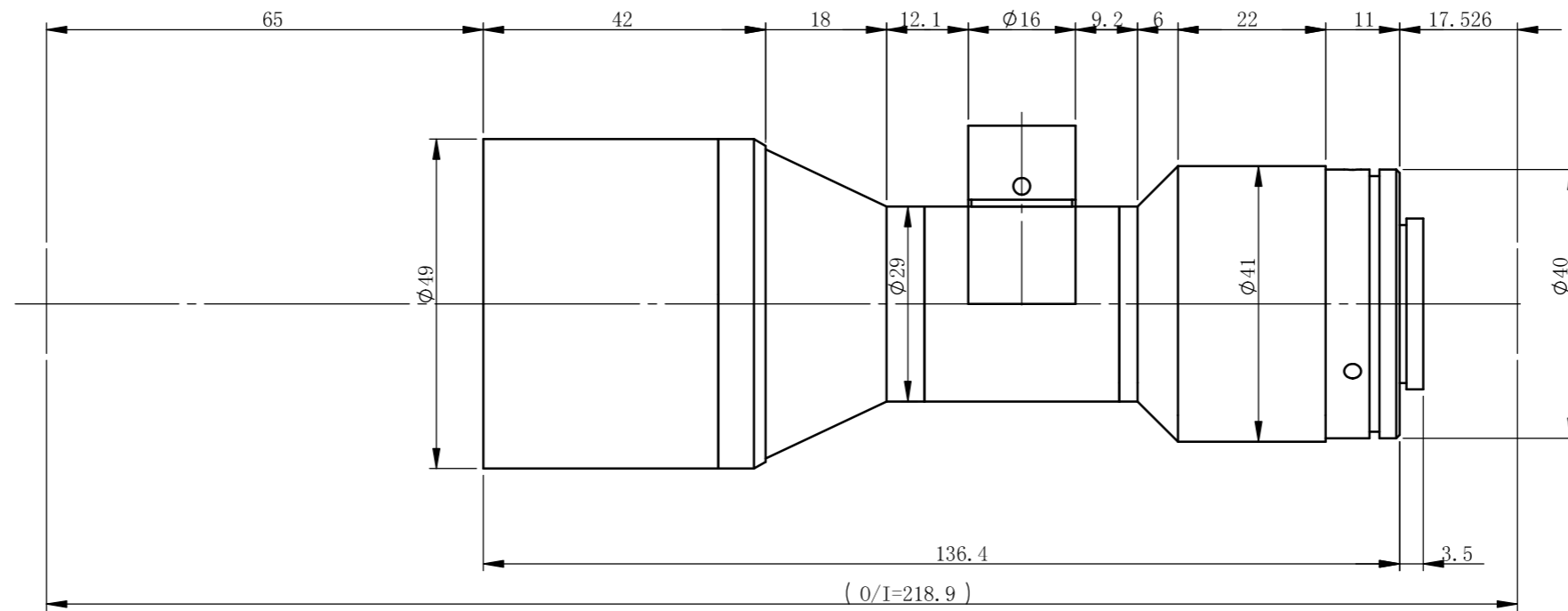


TCML-05-65-16

主要参数

光学结构	物方远心
倍率	0.5
物方视野	Φ35.2mm
像方视野	Φ17.6mm
工作距离	65mm±3%
远心度	<0.38°
景深	2.7mm
光圈	F6
分辨力	7.9 μm
像方MTF	>0.3@170lp/mm
光学畸变	<0.006%
测量范围:	
1.1'	14.2×10.4
2/3'	8.45×7.07
1/2'	6.4×4.8
1/3'	4.8×3.6

未注公差		未注角度公差	文件名称		
X.X	±0.2	±30min			
X.XX	±0.02		图样名称		
X.XXX	±0.005	图纸尺寸: A3			
	签名	日期/版本号	材料	比例	产品名称
设计				1.5:1	
更改1			数量		
更改2			共 张		

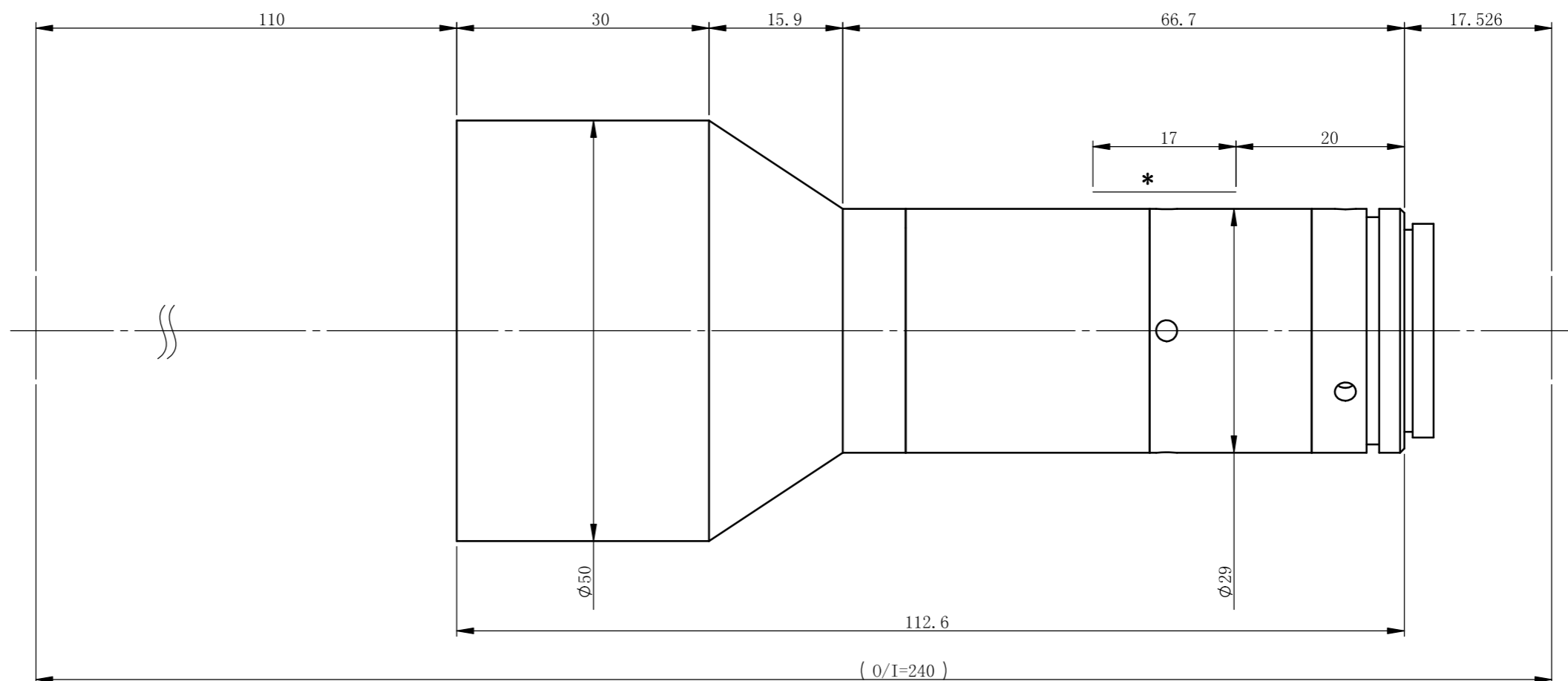


TCML-05-65C0-16

主要参数

光学结构	物方远心
倍率	0.5
物方视野	$\Phi 35.2\text{mm}$
像方视野	$\Phi 17.6\text{mm}$
工作距离	$65\text{mm} \pm 3\%$
远心度	$< 0.39^\circ$
景深	2.7mm
光圈	F6
分辨力	$8 \mu\text{m}$
像方MTF	$> 0.3@1701\text{p/mm}$
光学畸变	$< 0.005\%$
测量范围:	
1.1' 14.2×10.4	$28.4 \times 20.8\text{mm}$
2/3' 8.45×7.07	$16.9 \times 14.1\text{mm}$
1/2' 6.4×4.8	$12.8 \times 9.6\text{mm}$
1/3' 4.8×3.6	$9.6 \times 7.2\text{mm}$

未注公差		未注角度公差	文件名称		
X. X	± 0.2	$\pm 30\text{min}$	图样名称		
X. XX	± 0.02		产品名称		
X. XXX	± 0.005	图纸尺寸: A3	材料	比例	产品名称
	签名	日期/版本号		1.5:1	
设计			数量		 www.hours-web.com
更改1			共 张		
更改2			第 张		



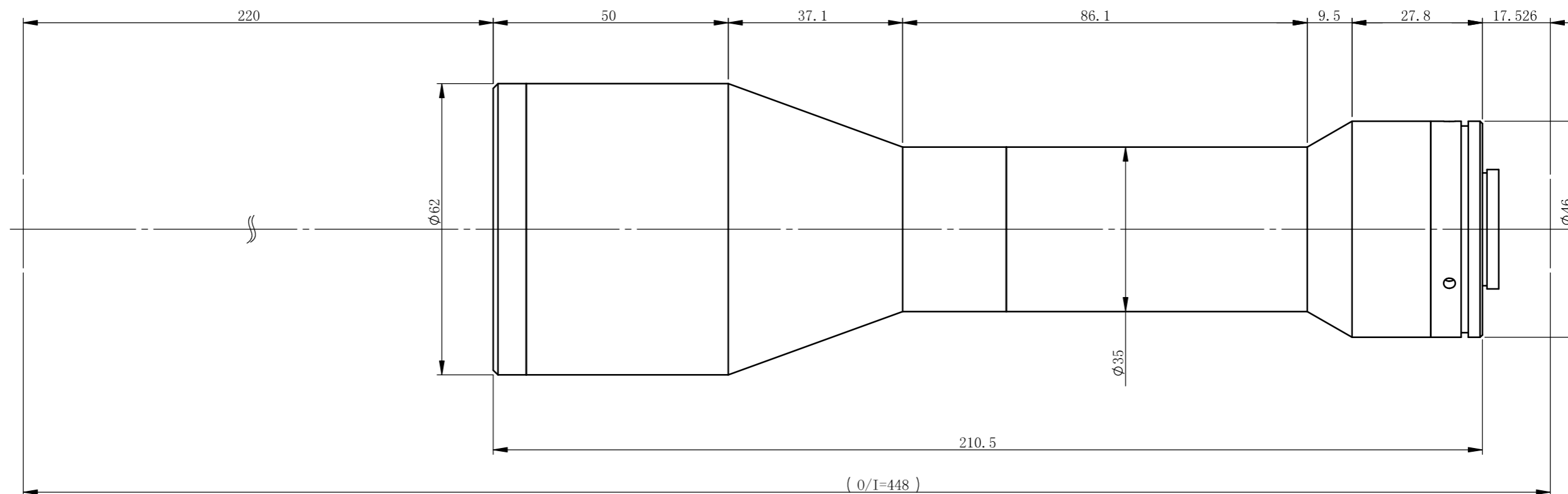
TCML-05-110-16

主要参数

光学结构	物方远心
倍率	0.5
物方视野	Φ35.2mm
像方视野	Φ17.6mm
工作距离	110mm±3%
远心度	<0.06°
景深	3.5mm
光圈	F8
分辨力	10.5 μm
像方MTF	>0.3@125lp/mm
光学畸变	<0.162%
测量范围:	
1.1' 14.2×10.4	28.4×20.8mm
2/3' 8.45×7.07	16.9×14.1mm
1/2' 6.4×4.8	12.8×9.6mm
1/3' 4.8×3.6	9.6×7.2mm

* 不可夹持区域

未注公差		未注角度公差	文件名称		
X.X	±0.2	±30min	图样名称		
X.XX	±0.02		产品名称		
X.XXX	±0.005	图纸尺寸: A3	材料	比例	产品名称
	签名	日期/版本号		1:1	
设计			数量		
更改1			共 张		
更改2			第 张		

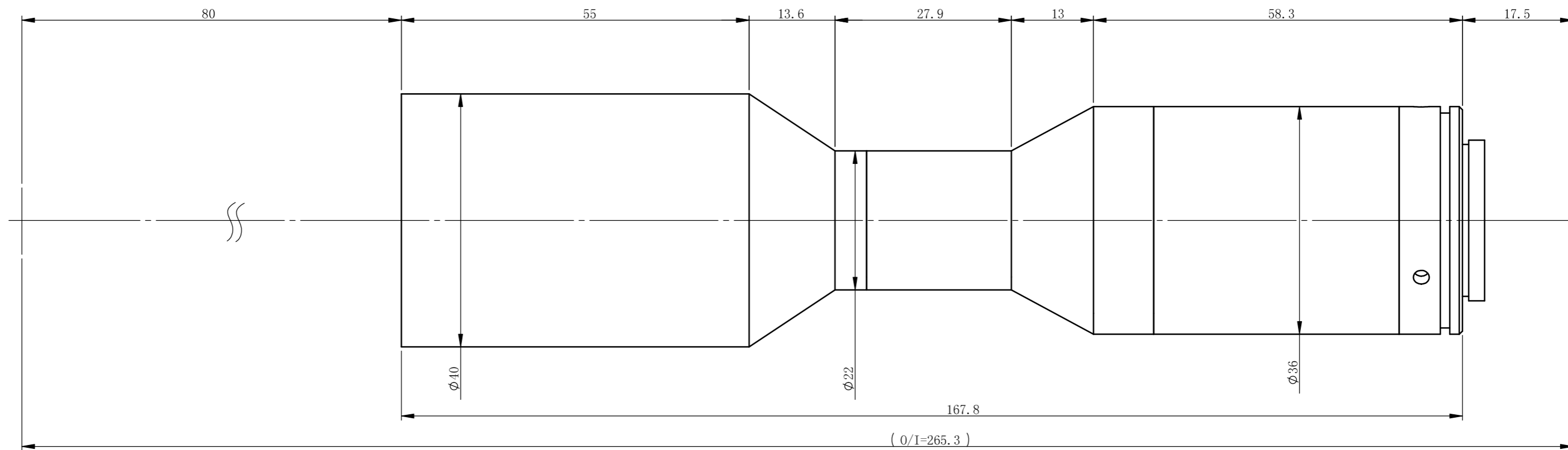


TCML-05-220-16

主要参数

光学结构	物方远心
倍率	0.5
物方视野	Φ35.2mm
像方视野	Φ17.6mm
工作距离	220mm ± 3%
远心度	<0.13°
景深	3.5mm
光圈	F8
分辨力	10.6 μm
像方MTF	>0.3@125lp/mm
光学畸变	<0.095%
测量范围:	
1.1' 14.2 × 10.4	28.4 × 20.8mm
2/3' 8.45 × 7.07	16.9 × 14.1mm
1/2' 6.4 × 4.8	12.8 × 9.6mm
1/3' 4.8 × 3.6	9.6 × 7.2mm

未注公差		未注角度公差	文件名称		
X.X	±0.2	±30min			
X.XX	±0.02		图样名称		
X.XXX	±0.005	图纸尺寸: A3			
	签名	日期/版本号	材料	比例	产品名称
设计				1:1	
更改1			数量		
更改2			共 张		

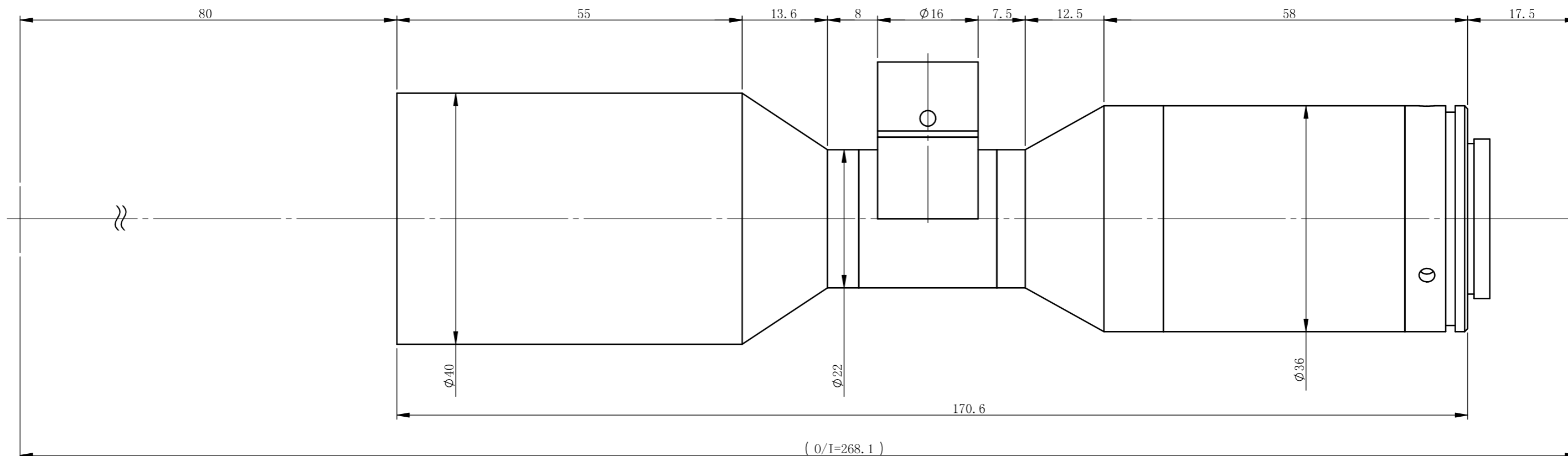


TCML-06-80-16

主要参数

光学结构	双远心	
倍率	0.6	
物方视野	$\Phi 29.3\text{mm}$	
像方视野	$\Phi 17.6\text{mm}$	
工作距离	$80\text{mm} \pm 3\%$	
远心度	$< 0.10^\circ$	
景深	2.5mm	
光圈	F8	
分辨力	$8.8 \mu\text{m}$	
像方MTF	$> 0.3 @ 1251\text{p/mm}$	
光学畸变	$< 0.021\%$	
测量范围:		
1.1'	14.2×10.4	$23.7 \times 17.3\text{mm}$
2/3'	8.45×7.07	$14.1 \times 11.8\text{mm}$
1/2'	6.4×4.8	$10.7 \times 8.0\text{mm}$
1/3'	4.8×3.6	$8.0 \times 6.0\text{mm}$

未注公差		未注角度公差	文件名称		
X.X	± 0.2	$\pm 30\text{min}$	图样名称		
X.XX	± 0.02		图样名称		
X.XXX	± 0.005	图纸尺寸: A3	图样名称		
	签名	日期/版本号	材料	比例	产品名称
设计				1.5:1	
更改1			数量		HOURS www.hours-web.com
更改2			共 张	第 张	

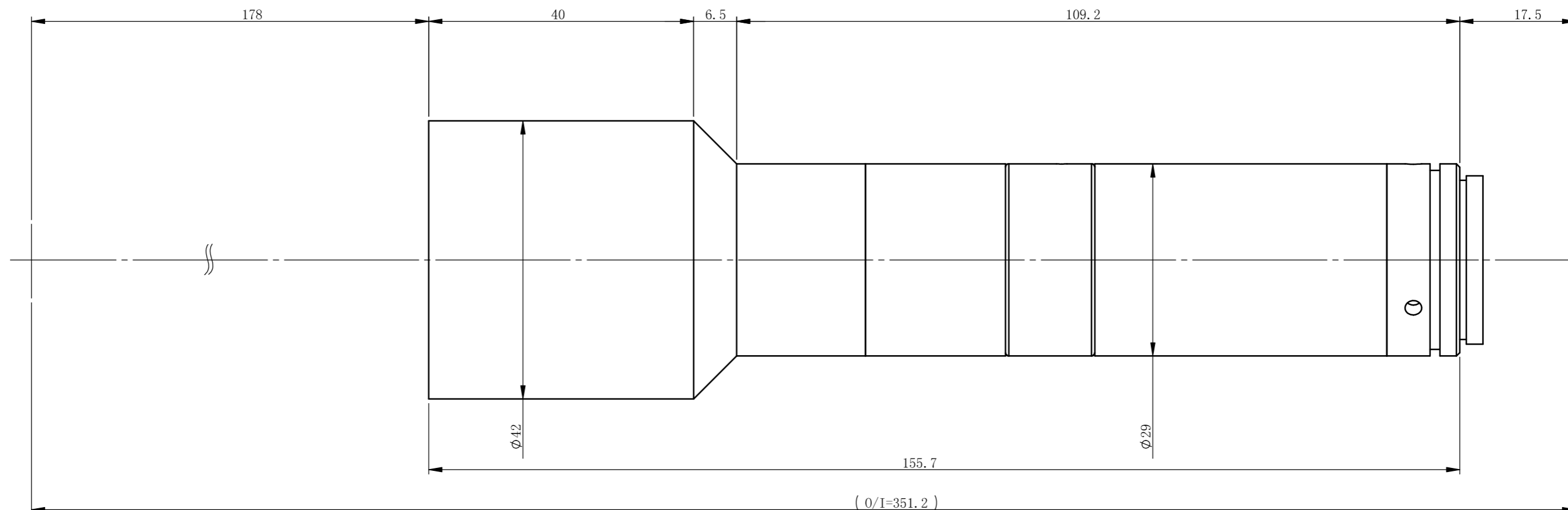


TCML-06-80C0-16

主要参数

光学结构	双远心
倍率	0.6
物方视野	$\phi 29.3\text{mm}$
像方视野	$\phi 17.6\text{mm}$
工作距离	$80\text{mm} \pm 3\%$
远心度	$<0.10^\circ$
景深	2.5mm
光圈	F8
分辨力	$8.8 \mu\text{m}$
像方MTF	$>0.3@125\text{lp/mm}$
光学畸变	$<0.079\%$
测量范围:	
1.1' 14.2×10.4	$23.7 \times 17.3\text{mm}$
2/3' 8.45×7.07	$14.1 \times 11.8\text{mm}$
1/2' 6.4×4.8	$10.7 \times 8.0\text{mm}$
1/3' 4.8×3.6	$8.0 \times 6.0\text{mm}$

未注公差		未注角度公差	文件名称		
X.X	± 0.2	$\pm 30\text{min}$	图样名称		
X.XX	± 0.02		图样名称		
X.XXX	± 0.005	图纸尺寸: A3	图样名称		
	签名	日期/版本号	材料	比例	产品名称
设计				1.5:1	
更改1			数量		HOURS www.hours-web.com
更改2			共 张	第 张	



TCML-08-178-16

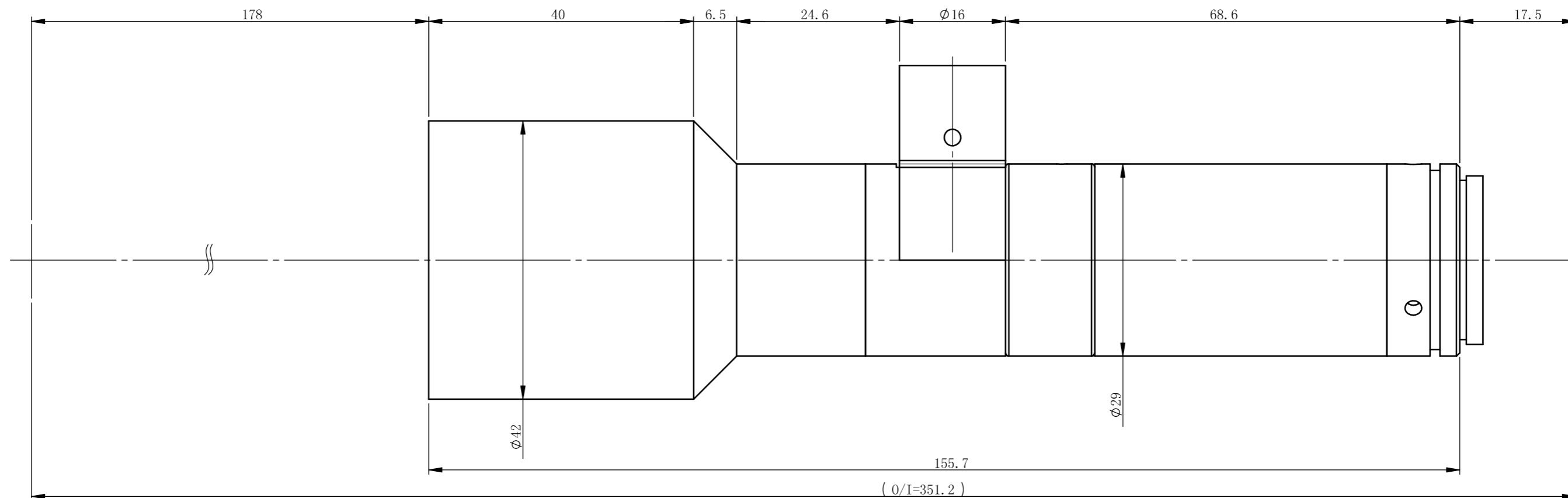
主要参数

光学结构	物方远心
倍率	0.8
物方视野	$\Phi 22.0\text{mm}$
像方视野	$\Phi 17.6\text{mm}$
工作距离	$178\text{mm} \pm 3\%$
远心度	$< 0.15^\circ$
景深	1.7mm
光圈	F10
分辨力	$8.3 \mu\text{m}$
像方MTF	$> 0.3@100\text{l/mm}$
光学畸变	$< 0.100\%$

测量范围:

1.1'	14.2×10.4	$17.8 \times 13.0\text{mm}$
2/3'	8.45×7.07	$10.6 \times 8.8\text{mm}$
1/2'	6.4×4.8	$8.0 \times 6.0\text{mm}$
1/3'	4.8×3.6	$6.0 \times 4.5\text{mm}$

未注公差		未注角度公差	文件名称		
X. X	± 0.2	$\pm 30\text{min}$	图样名称		
X. XX	± 0.02		产品名称		
X. XXX	± 0.005	图纸尺寸: A3	材料	比例	产品名称
	签名	日期/版本号		1.5:1	
设计			数量		
更改1			共 张		
更改2			第 张		



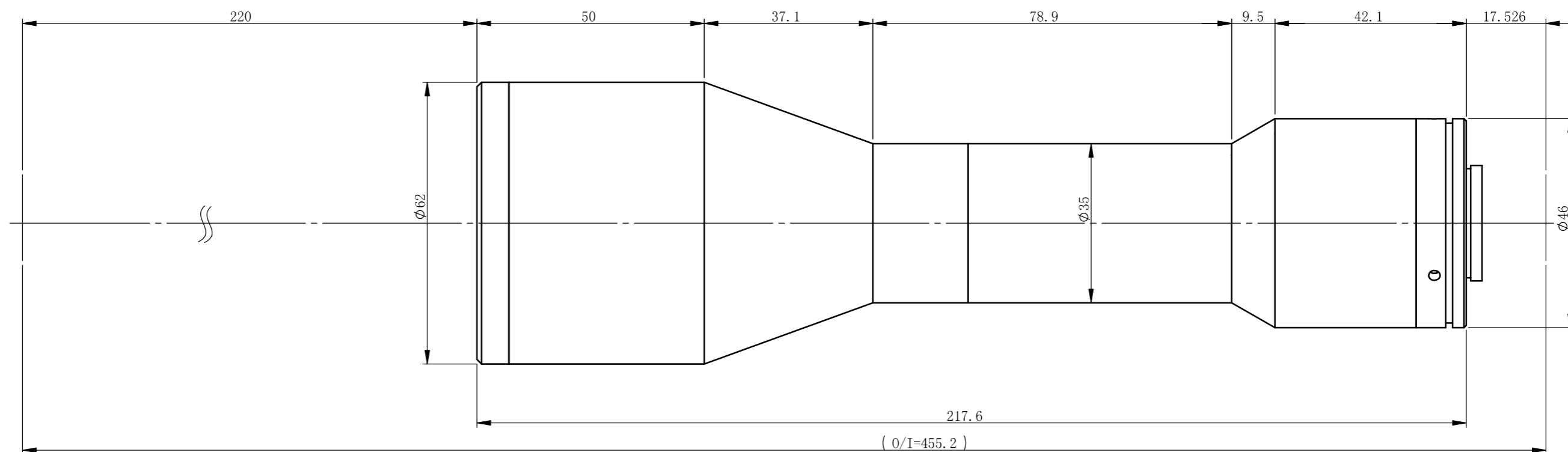
TCML-08-178C0-16

主要参数

光学结构	物方远心
倍率	0.8
物方视野	$\Phi 22.0\text{mm}$
像方视野	$\Phi 17.6\text{mm}$
工作距离	$178\text{mm} \pm 3\%$
远心度	$< 0.15^\circ$
景深	1.7mm
光圈	F10
分辨力	$8.3 \mu\text{m}$
像方MTF	$> 0.3@100\text{l}/\text{mm}$
光学畸变	$< 0.100\%$
测量范围:	

1.1'	14.2×10.4	$17.8 \times 13.0\text{mm}$
2/3'	8.45×7.07	$10.6 \times 8.8\text{mm}$
1/2'	6.4×4.8	$8.0 \times 6.0\text{mm}$
1/3'	4.8×3.6	$6.0 \times 4.5\text{mm}$

未注公差		未注角度公差	文件名称		
X.X	± 0.2	$\pm 30\text{min}$	图样名称		
X.XX	± 0.02		产品名称		
X.XXX	± 0.005	图纸尺寸: A3	材料	比例	产品名称
	签名	日期/版本号		1.5:1	
设计			数量		
更改1			共 张		
更改2			第 张		

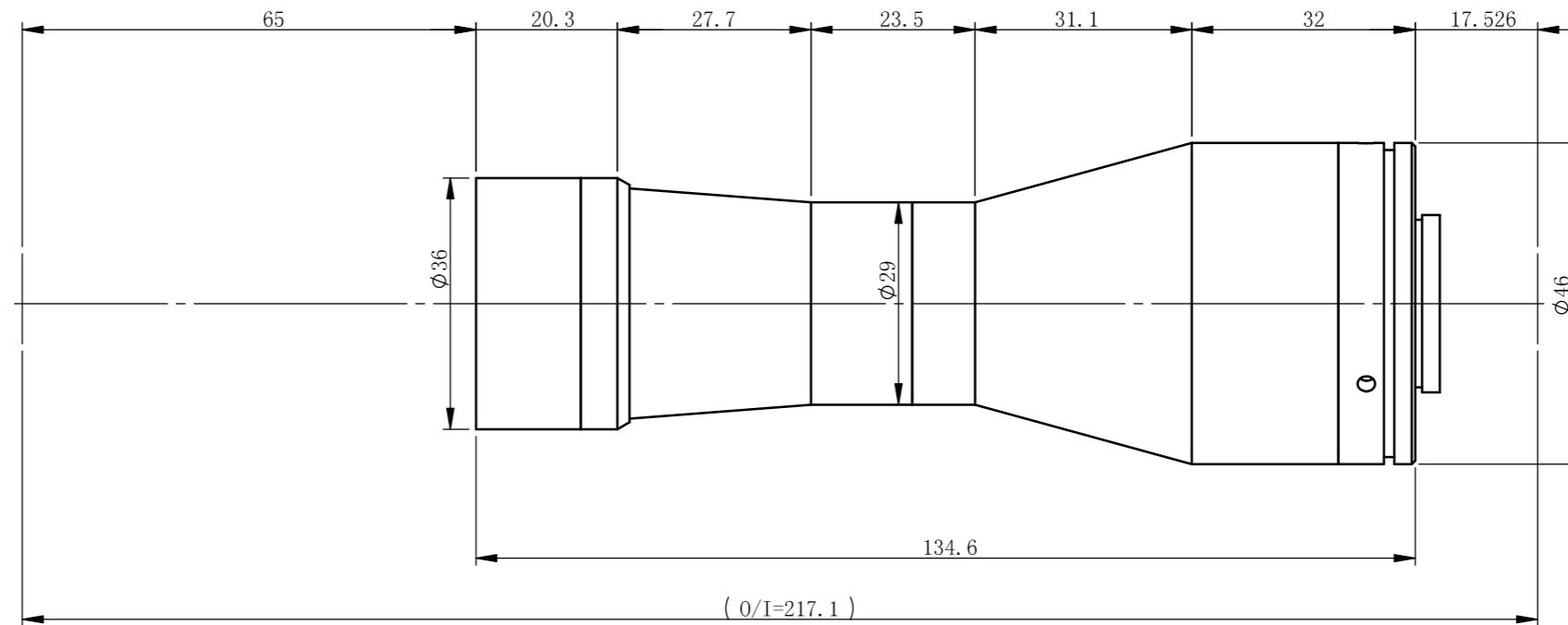


TCML-055-220-16

主要参数

光学结构	物方远心
倍率	0.55
物方视野	$\phi 32\text{mm}$
像方视野	$\phi 17.6\text{mm}$
工作距离	$220\text{mm} \pm 3\%$
远心度	$< 0.09^\circ$
景深	2.9mm
光圈	F8
分辨力	$9.6 \mu\text{m}$
像方MTF	$> 0.3@125\text{lp/mm}$
光学畸变	$< 0.112\%$
测量范围:	
1.1' 14.2×10.4	$25.8 \times 18.9\text{mm}$
2/3' 8.45×7.07	$15.4 \times 12.9\text{mm}$
1/2' 6.4×4.8	$11.6 \times 8.7\text{mm}$
1/3' 4.8×3.6	$8.7 \times 6.5\text{mm}$

未注公差		未注角度公差	文件名称		
X.X	± 0.2	$\pm 30\text{min}$			
X.XX	± 0.02		图样名称		
X.XXX	± 0.005	图纸尺寸: A3			
	签名	日期/版本号	材料	比例	产品名称
设计				1:1	
更改1			数量		
更改2			共 张		

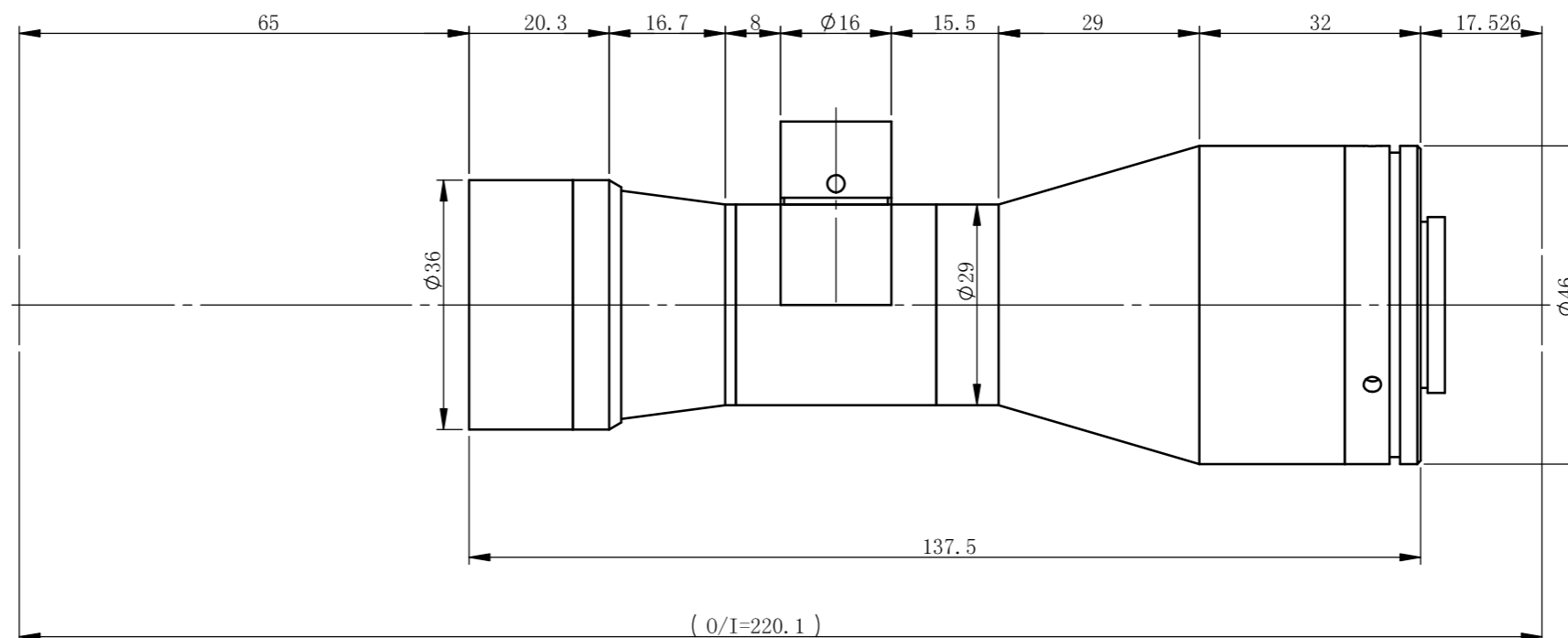


TCML-074-65-16

主要参数

光学结构	双远心
倍率	0.74
物方视野	Φ23.8mm
像方视野	Φ17.6mm
工作距离	65mm±3%
远心度	<0.26°
景深	1.7mm
光圈	F8.5
分辨力	7.6 μm
像方MTF	>0.3@120lp/mm
光学畸变	<0.055%
测量范围:	
1.1' 14.2×10.4	19.2×14.1mm
2/3' 8.45×7.07	11.4×9.6mm
1/2' 6.4×4.8	8.6×6.5mm
1/3' 4.8×3.6	6.5×4.9mm

未注公差		未注角度公差	文件名称		
X.X	±0.2	±30min			
X.XX	±0.02		图样名称		
X.XXX	±0.005	图纸尺寸: A3			
	签名	日期/版本号	材料	比例	产品名称
设计				1:1	
更改1			数量		
更改2			共 张		

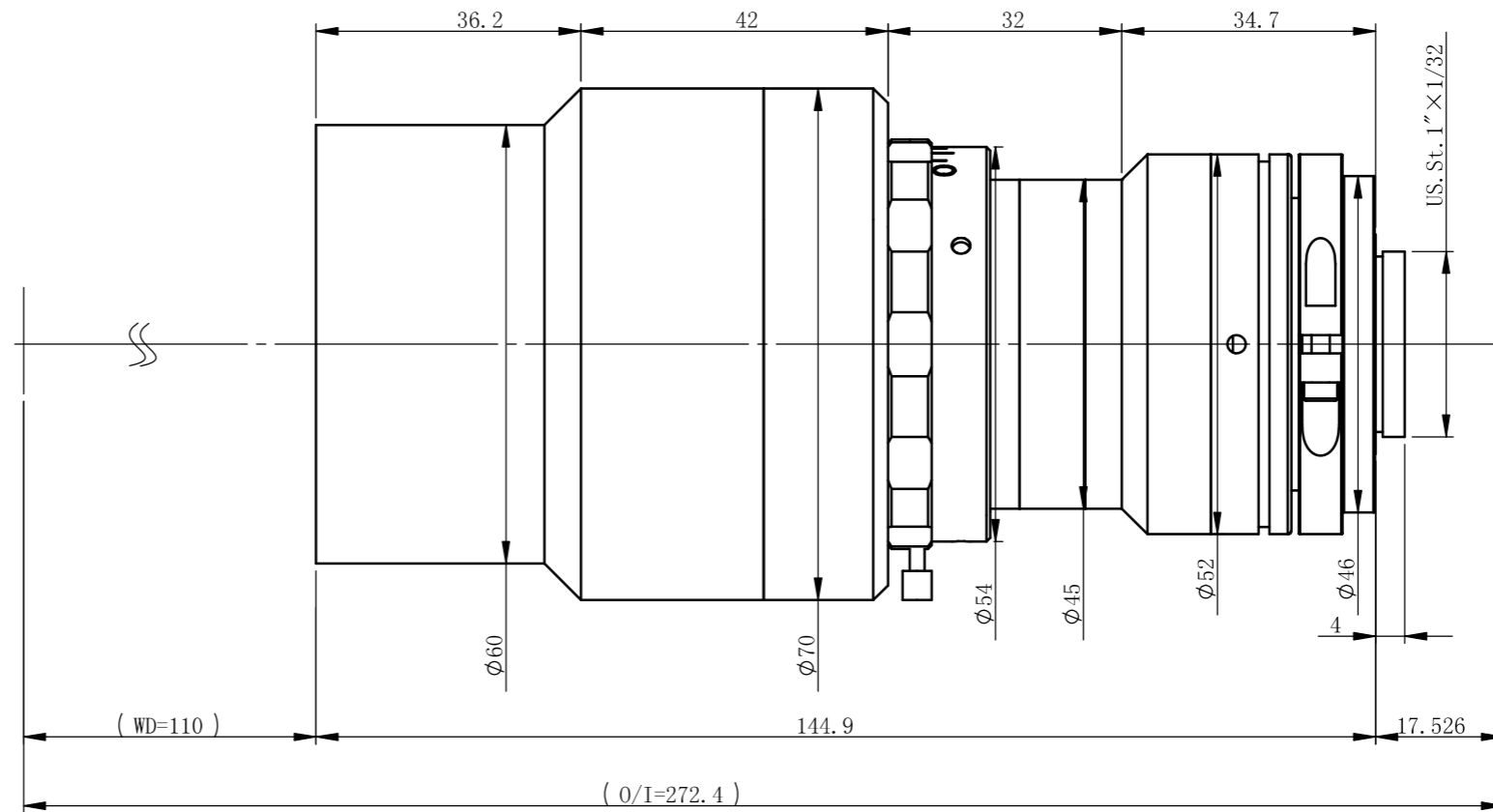


TCML-074-65C0-16

主要参数

光学结构	双远心
倍率	0.74
物方视野	$\Phi 23.8\text{mm}$
像方视野	$\Phi 17.6\text{mm}$
工作距离	$65\text{mm} \pm 3\%$
远心度	$< 0.28^\circ$
景深	1.7mm
光圈	F8.5
分辨力	$7.6 \mu\text{m}$
像方MTF	$> 0.3@120\text{lp/mm}$
光学畸变	$< 0.060\%$
测量范围:	
1.1' 14.2×10.4	$19.2 \times 14.1\text{mm}$
2/3' 8.45×7.07	$11.4 \times 9.6\text{mm}$
1/2' 6.4×4.8	$8.6 \times 6.5\text{mm}$
1/3' 4.8×3.6	$6.5 \times 4.9\text{mm}$

未注公差		未注角度公差	文件名称		
X.X	± 0.2	$\pm 30\text{min}$	图样名称		
X.XX	± 0.02		图样名称		
X.XXX	± 0.005	图纸尺寸: A3	图样名称		
	签名	日期/版本号	材料	比例	产品名称
设计				1:1	
更改1			数量	第 张	第 张
更改2			共 张		

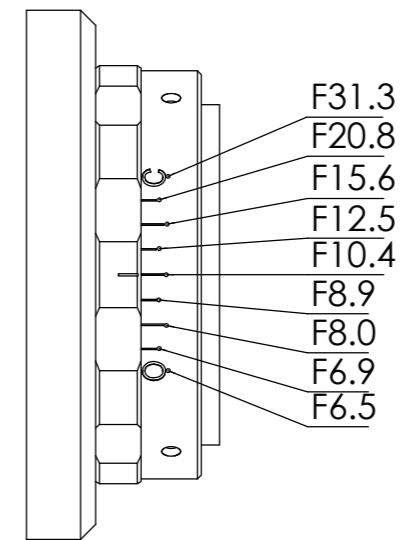


TCML-0441-110-16

主要参数

光学结构	双远心
倍率	0.441
物方视野	$\Phi 36.7\text{mm}$
像方视野	$\Phi 16.2\text{mm}$
工作距离	$110\text{mm} \pm 3\%$
远心度	$< 0.03^\circ (0.09^\circ)$
景深	3.7-17.9mm
光圈	F6.5-F31.3
分辨力	9.70-46.82 μm
像方MTF	$> 0.3@160-331\text{lp/mm}$
光学畸变	$< 0.03\% (0.1\%)$
测量范围:	

1'	13.1 × 8.8	29.7 × 20.0mm
2/3'	8.45 × 7.07	19.2 × 16.0mm
1/1.8'	7.2 × 5.3	16.3 × 12.0mm
1/2'	6.4 × 4.8	14.5 × 10.9mm



该镜头在F6.5具有最佳分辨力以及较好的成像一致性，在F8.0具有最佳的成像一致性。若光圈超出F6.5则分辨力和成像一致性均会开始下降。

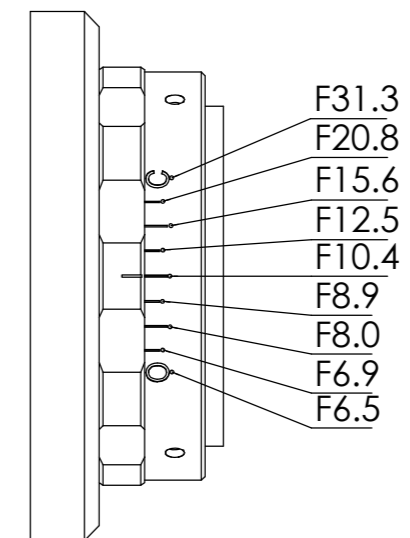
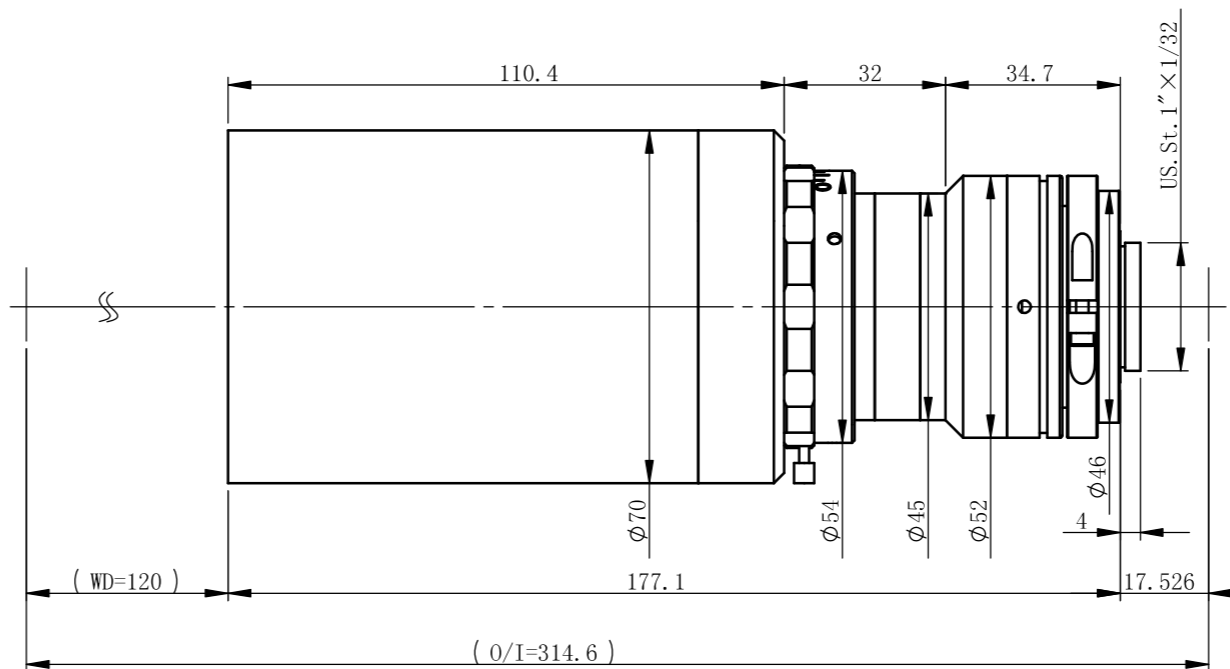
未注公差		未注角度公差	文件名称		
X.X	± 0.2	$\pm 30\text{min}$			
X.XX	± 0.02		图样名称		
X.XXX	± 0.005	图纸尺寸: A3			
	签名	日期/版本号	材料	比例	产品名称
设计				1:5	
更改1			数量		
更改2			共 张		

TCML-0359-120-16

主要参数

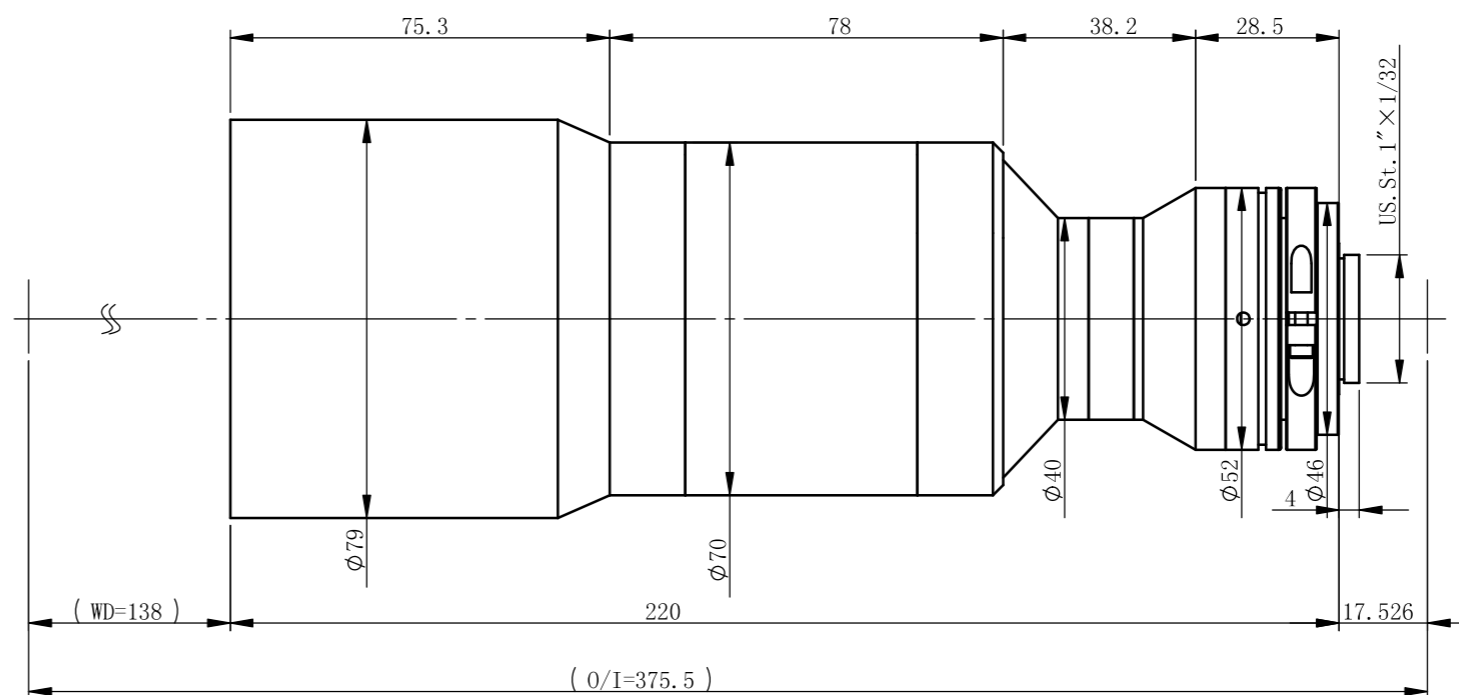
光学结构	双远心
倍率	0.359
物方视野	Φ45.1mm
像方视野	Φ16.2mm
工作距离	120mm±3%
远心度	<0.03°(0.1°)
景深	5.6-27.0mm
光圈	F6.5-F31.3
分辨力	11.9-57.47 μm
像方MTF	>0.3@160-331p/mm
光学畸变	<0.024%(0.1%)
测量范围:	

1'	13.1×8.8	36.5×24.5mm
2/3'	8.45×7.07	23.5×19.7mm
1/1.8'	7.2×5.3	20.1×14.8mm
1/2'	6.4×4.8	17.8×13.4mm



该镜头在F6.5具有最佳分辨力以及较好的成像一致性，在F8.0具有最佳的成像一致性。若光圈超出F6.5则分辨力和成像一致性均会开始下降。

未注公差		未注角度公差	文件名称		
X.X	±0.2	±30min			
X.XX	±0.02		图样名称		
X.XXX	±0.005	图纸尺寸: A3			
	签名	日期/版本号	材料	比例	产品名称
设计				1:5	
更改1			数量		
更改2			共 张		



TCML-0294-138-16

主要参数

光学结构	双远心
倍率	0.294
物方视野	Φ55.1mm
像方视野	Φ16.2mm
工作距离	138mm±3%
远心度	<0.04°(0.09°)
景深	8.3mm
光圈	F6.5
分辨力	14.6 μm
像方MTF	>0.3@160lp/mm
光学畸变	<0.031%(0.095%)
测量范围:	

1'	13.1×8.8	44.6×29.9mm
2/3'	8.45×7.07	28.7×24.0mm
1/1.8'	7.2×5.3	24.5×18.0mm
1/2'	6.4×4.8	21.8×16.3mm

未注公差		未注角度公差	文件名称		
X. X	±0.2	±30min			
X. XX	±0.02		图样名称		
X. XXX	±0.005	图纸尺寸: A3			
	签名	日期/版本号	材料	比例	产品名称
设计				1:5	
更改1			数量		
更改2			共 张		