

TCML-0248-160-16

主要参数

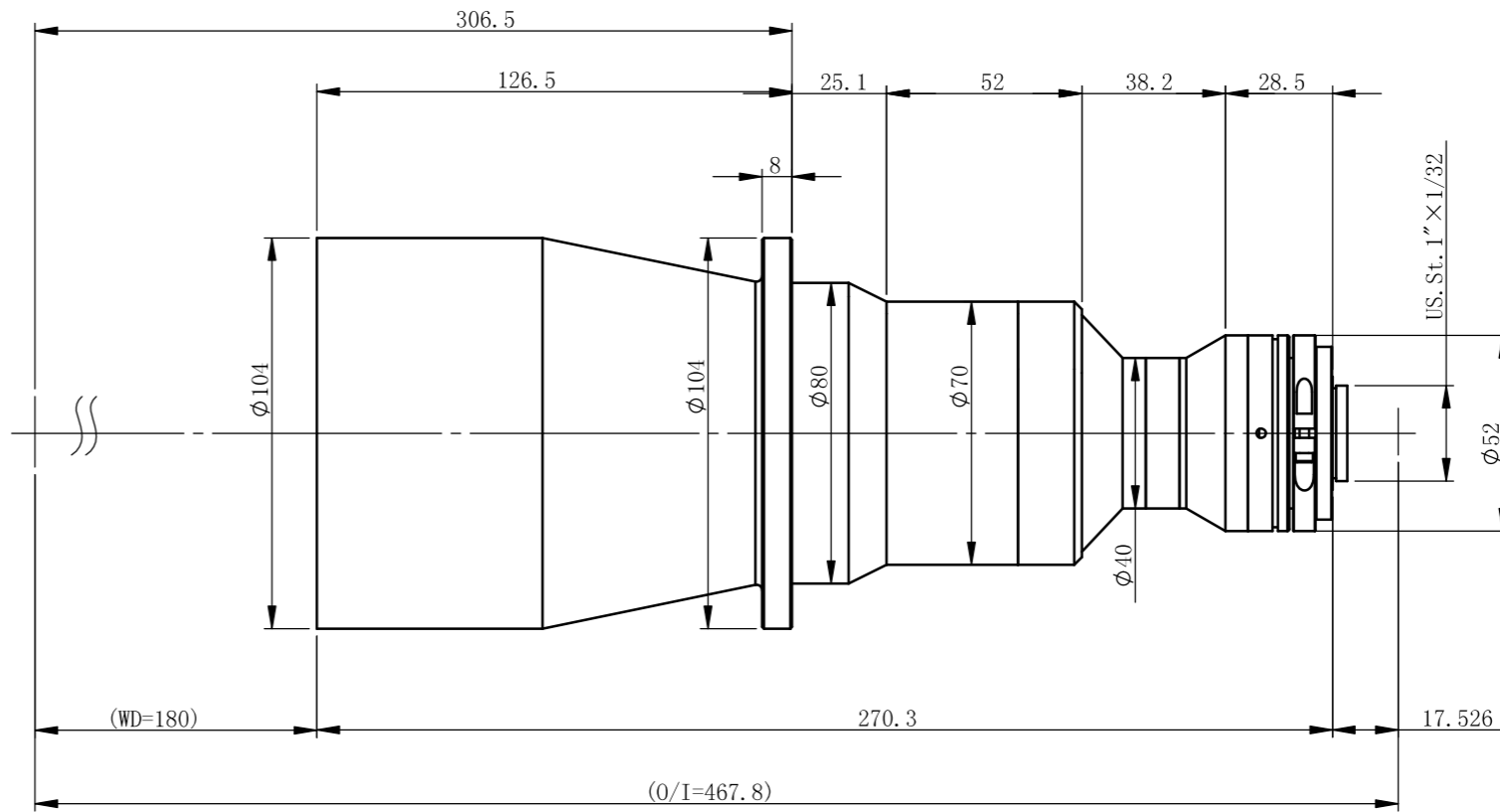
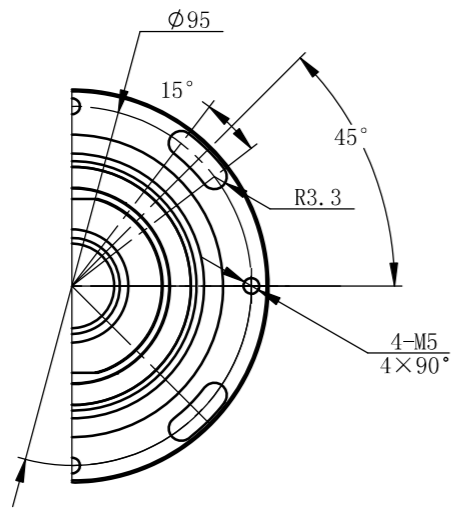
光学结构
 倍率
 物方视野
 像方视野
 工作距离
 远心度
 景深
 光圈
 分辨力
 像方MTF
 光学畸变
 测量范围:

双远心
 0.248
 $\phi 65.3\text{mm}$
 $\phi 16.2\text{mm}$
 $160\text{mm} \pm 3\%$
 $< 0.03^\circ (0.09^\circ)$
 11.6mm
 F6.5
 $17.3 \mu\text{m}$
 $> 0.3@1601\text{p/mm}$
 $< 0.017\% (0.080\%)$

1' 13.1 × 8.8
 2/3' 8.45 × 7.07
 1/1.8' 7.2 × 5.3
 1/2' 6.4 × 4.8

52.8 × 35.5mm
 34.1 × 28.5mm
 29.0 × 21.4mm
 25.8 × 19.4mm

未注公差		未注角度公差	文件名称		
X.X	± 0.2	$\pm 30\text{min}$	图样名称		
X.XX	± 0.02		产品名称		
X.XXX	± 0.005	图纸尺寸: A3	材料	比例	产品名称
	签名	日期/版本号		1:5	
设计			数量		 www.hours-web.com
更改1			共 张		
更改2			第 张		



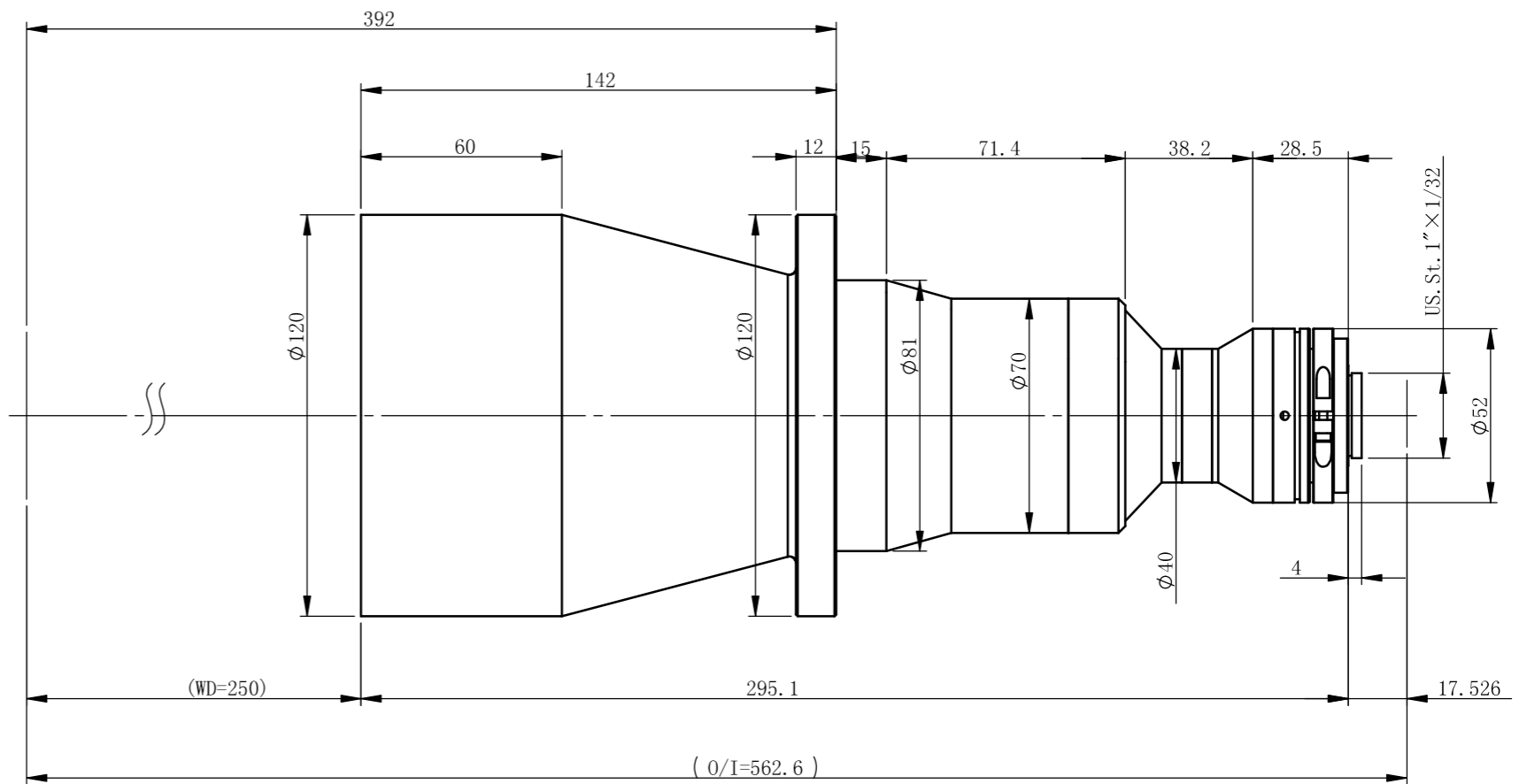
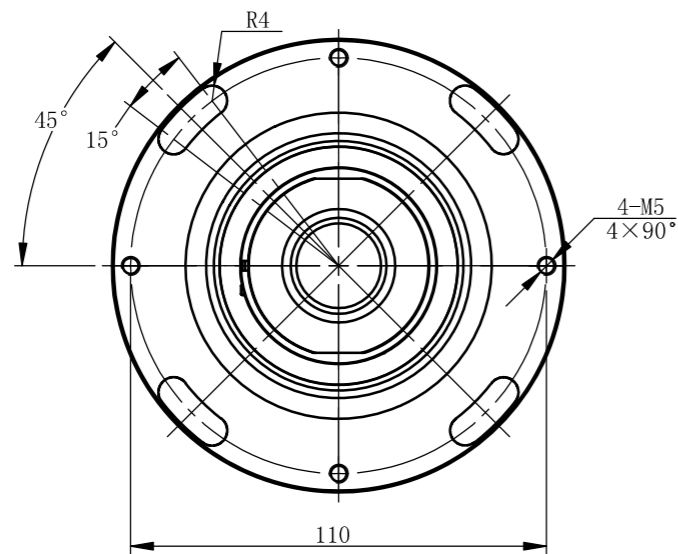
TCML-0202-180-16

主要参数

光学结构 双远心
 倍率 0.202
 物方视野 $\phi 80.2\text{mm}$
 像方视野 $\phi 16.2\text{mm}$
 工作距离 $180\text{mm} \pm 3\%$
 远心度 $< 0.03^\circ (0.06^\circ)$
 景深 17.6mm
 光圈 F6.5
 分辨力 $21.22 \mu\text{m}$
 像方MTF $> 0.3@1601\text{p/mm}$
 光学畸变 $< 0.019\% (0.037\%)$
 测量范围:

1'	13.1 × 8.8	64.9 × 43.6mm
2/3'	8.45 × 7.07	41.8 × 35.0mm
1/1.8'	7.2 × 5.3	35.6 × 26.2mm
1/2'	6.4 × 4.8	31.7 × 23.8mm

未注公差		未注角度公差	文件名称		
X.X	±0.2	±30min			
X.XX	±0.02		图样名称		
X.XXX	±0.005	图纸尺寸: A3			
	签名	日期/版本号	材料	比例	产品名称
设计				1:5	
更改1			数量		
更改2			共 张		



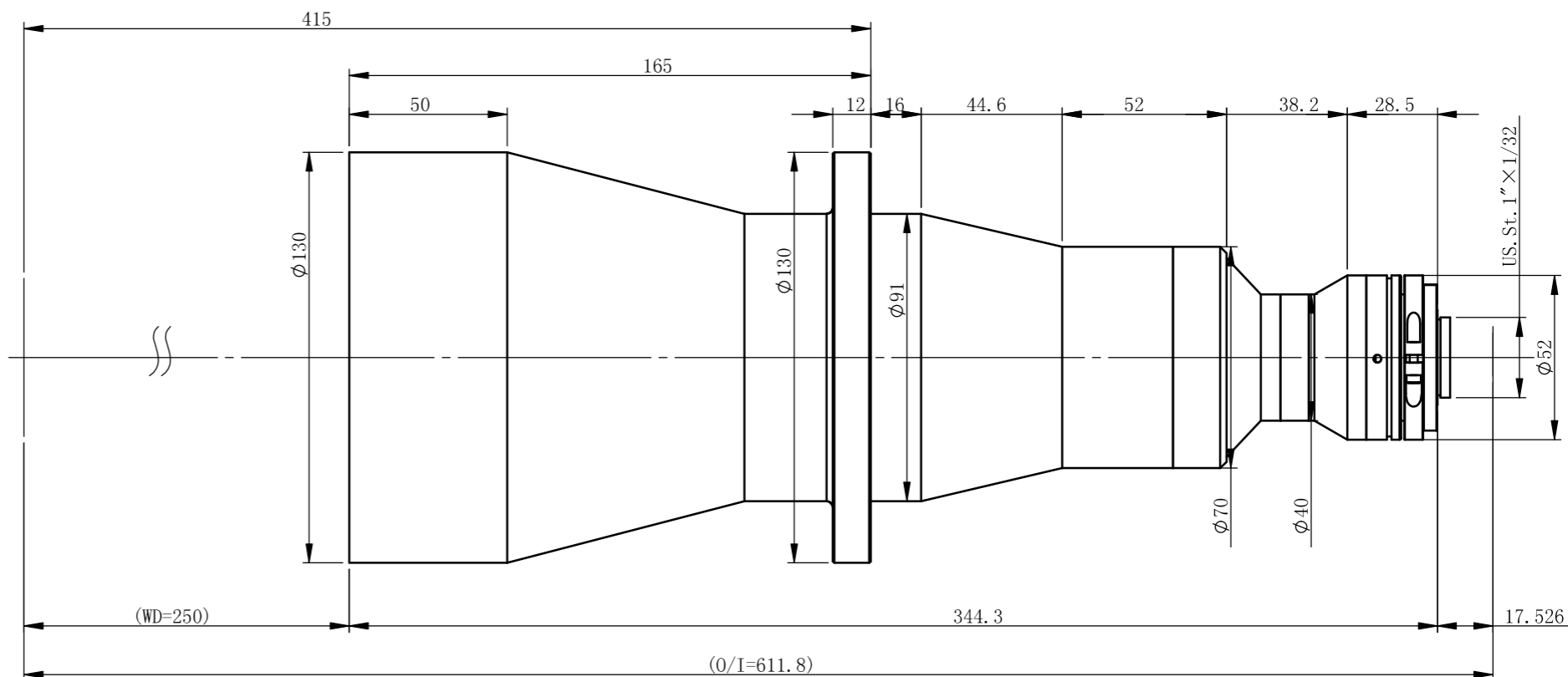
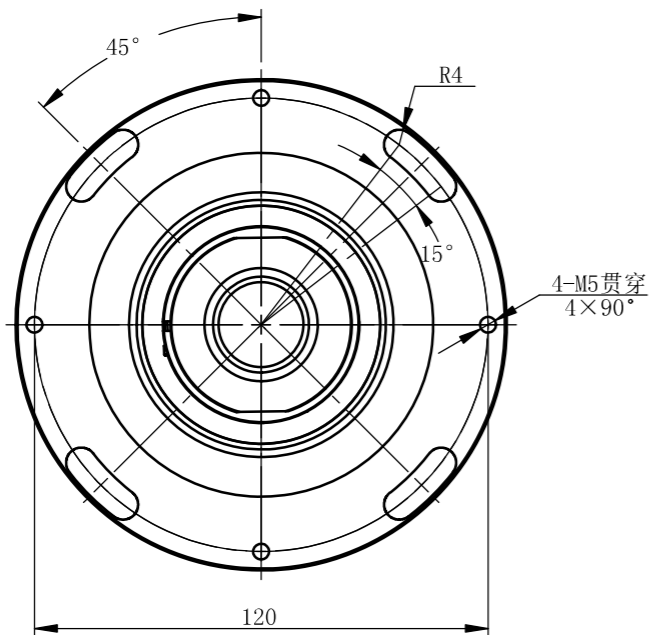
TCML-0177-250-16

主要参数

光学结构	双远心
倍率	0.177
物方视野	$\Phi 91.5\text{mm}$
像方视野	$\Phi 16.2\text{mm}$
工作距离	$250\text{mm} \pm 3\%$
远心度	$< 0.04^\circ (0.06^\circ)$
景深	23.1mm
光圈	F6.5
分辨力	$24.3 \mu\text{m}$
像方MTF	$> 0.3 @ 1601\text{p/mm}$
光学畸变	$< 0.019\% (0.037\%)$
测量范围:	

1'	13.1 × 8.8	74.0 × 49.7mm
2/3'	8.45 × 7.07	47.7 × 39.9mm
1/1.8'	7.2 × 5.3	40.7 × 29.9mm
1/2'	6.4 × 4.8	36.2 × 27.1mm

未注公差		未注角度公差	文件名称		
X.X	± 0.2	$\pm 30\text{min}$			
X.XX	± 0.02		图样名称		
X.XXX	± 0.005	图纸尺寸: A3			
	签名	日期/版本号	材料	比例	产品名称
设计				1:5	
更改1			数量		
更改2			共 张		



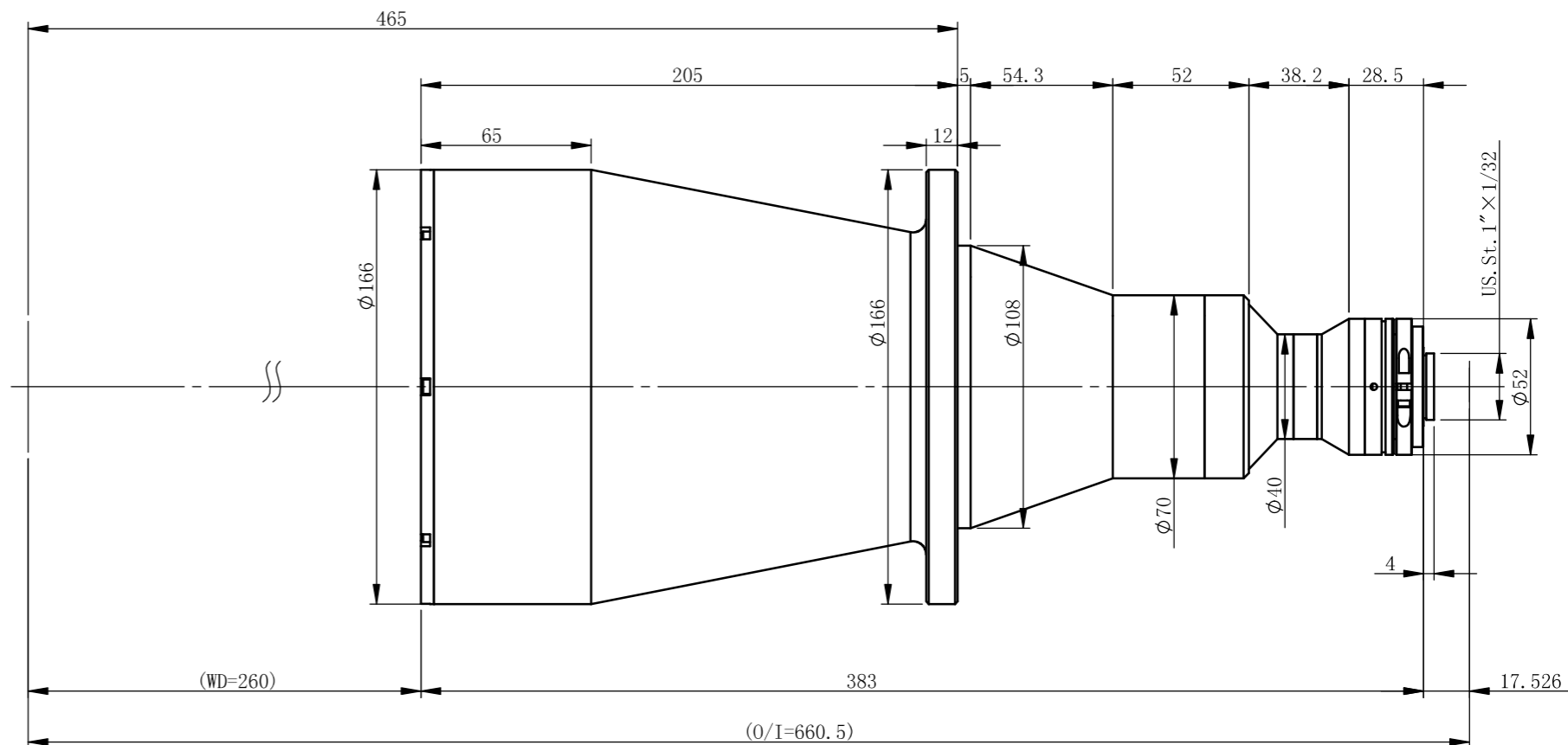
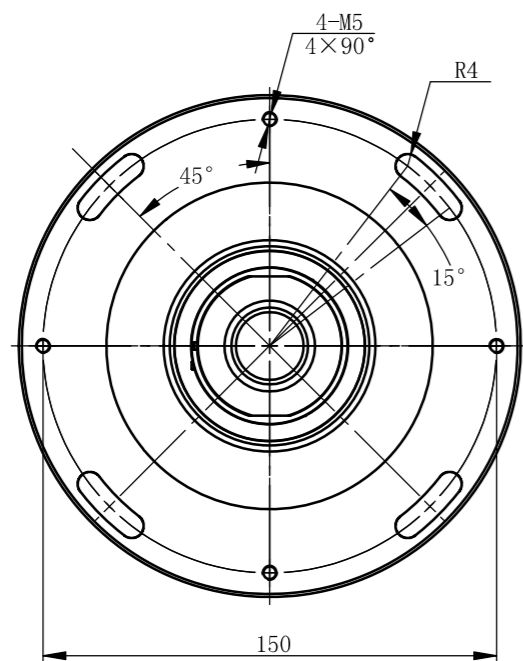
TCML-0147-250-16

主要参数

光学结构 双远心
 倍率 0.147
 物方视野 $\Phi 110.2\text{mm}$
 像方视野 $\Phi 16.2\text{mm}$
 工作距离 $250\text{mm} \pm 3\%$
 远心度 $< 0.04^\circ (0.06^\circ)$
 景深 33.5mm
 光圈 F6.5
 分辨力 $29.2 \mu\text{m}$
 像方MTF $> 0.3 @ 160\text{lp/mm}$
 光学畸变 $< 0.020\% (0.052\%)$
 测量范围:

1'	13.1 × 8.8	89.1 × 59.9mm
2/3'	8.45 × 7.07	57.5 × 48.1mm
1/1.8'	7.2 × 5.3	49.0 × 36.1mm
1/2'	6.4 × 4.8	43.5 × 32.7mm

未注公差		未注角度公差	文件名称		
X.X	±0.2	±30min			
X.XX	±0.02		图样名称		
X.XXX	±0.005	图纸尺寸: A3			
	签名	日期/版本号	材料	比例	产品名称
设计				1:5	
更改1			数量		
更改2			共 张		



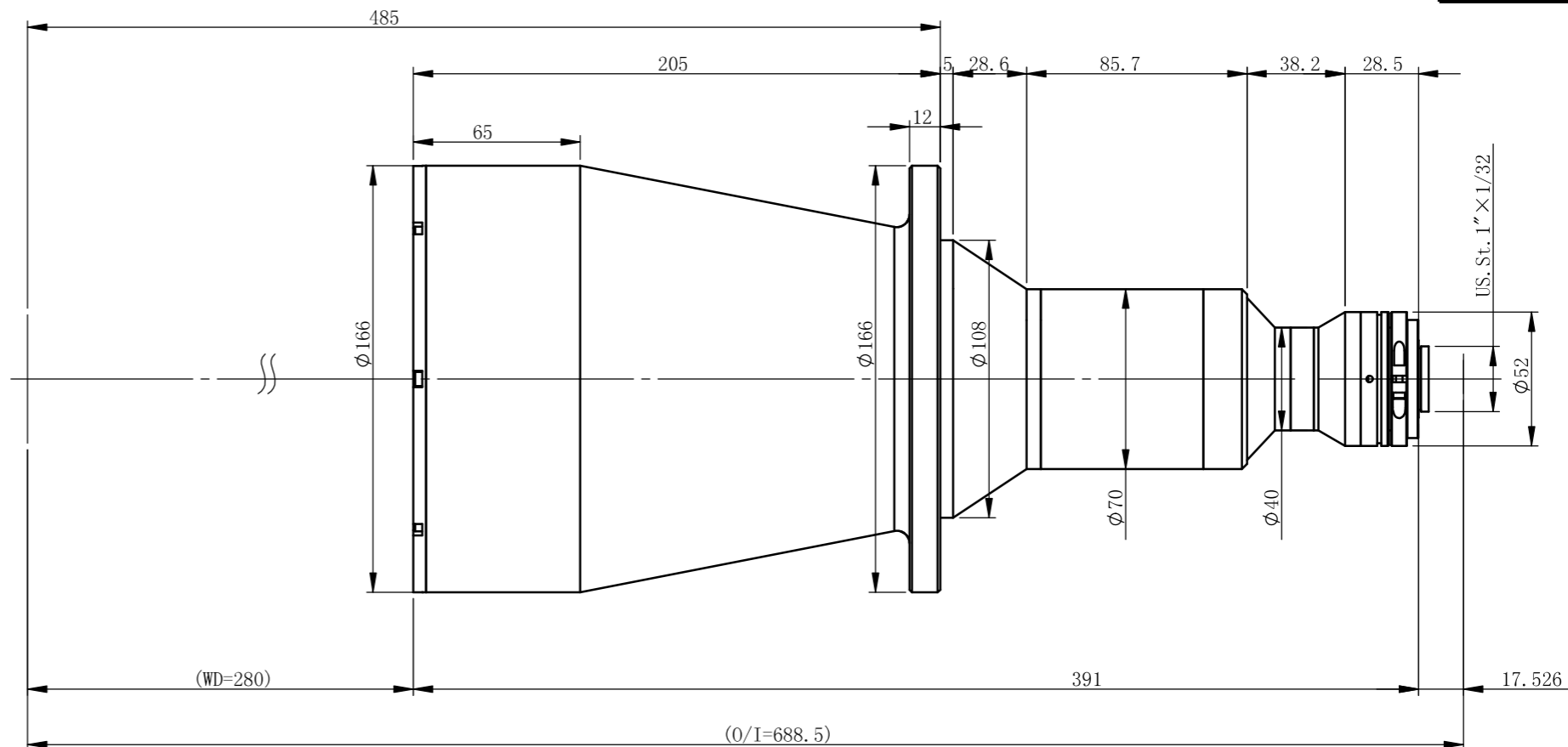
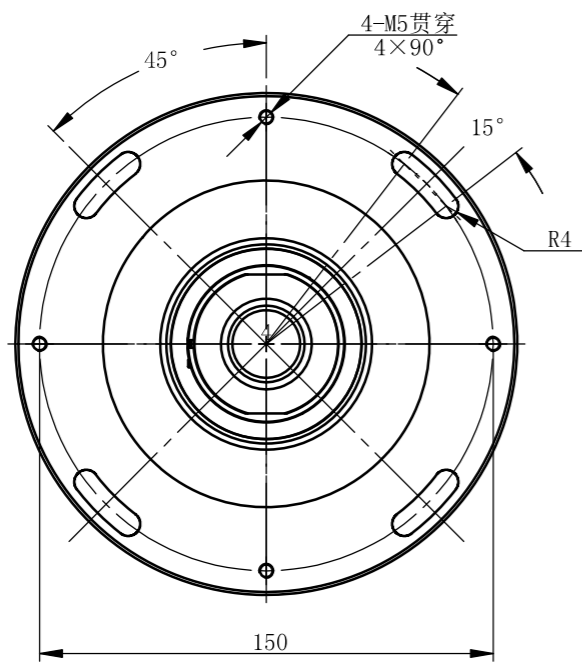
TCML-0133-260-16

主要参数

光学结构	双远心
倍率	0.133
物方视野	Φ121.8mm
像方视野	Φ16.2mm
工作距离	260mm±3%
远心度	<0.04°(0.06°)
景深	41.1mm
光圈	F6.5
分辨力	32.4 μm
像方MTF	>0.3@160lp/mm
光学畸变	<0.026%(0.054%)
测量范围:	

1'	13.1×8.8	98.5×66.2mm
2/3'	8.45×7.07	63.5×53.2mm
1/1.8'	7.2×5.3	54.1×39.8mm
1/2'	6.4×4.8	48.1×36.1mm

未注公差		未注角度公差	文件名称		
X.X	±0.2	±30min			
X.XX	±0.02		图样名称		
X.XXX	±0.005	图纸尺寸: A3			
	签名	日期/版本号	材料	比例	产品名称
设计				1:5	
更改1			数量		
更改2			共 张		



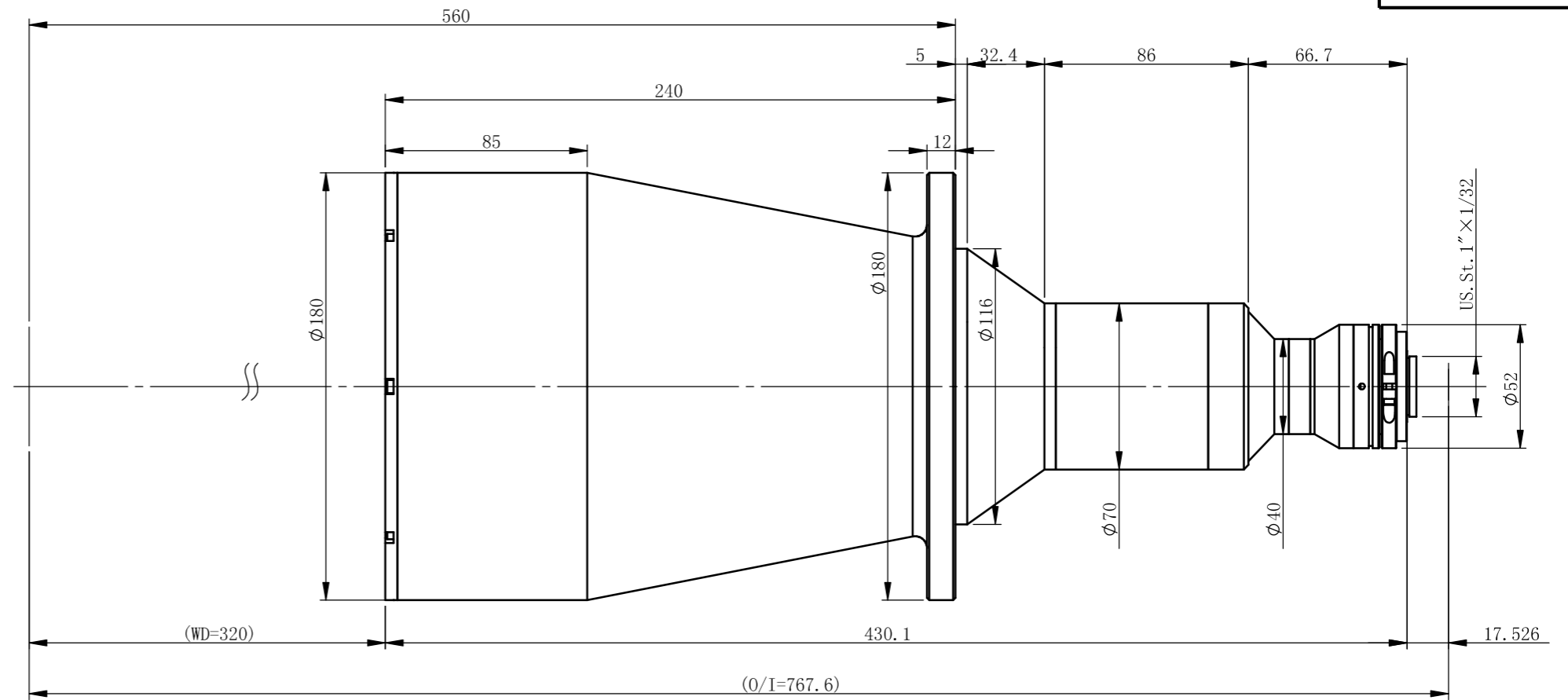
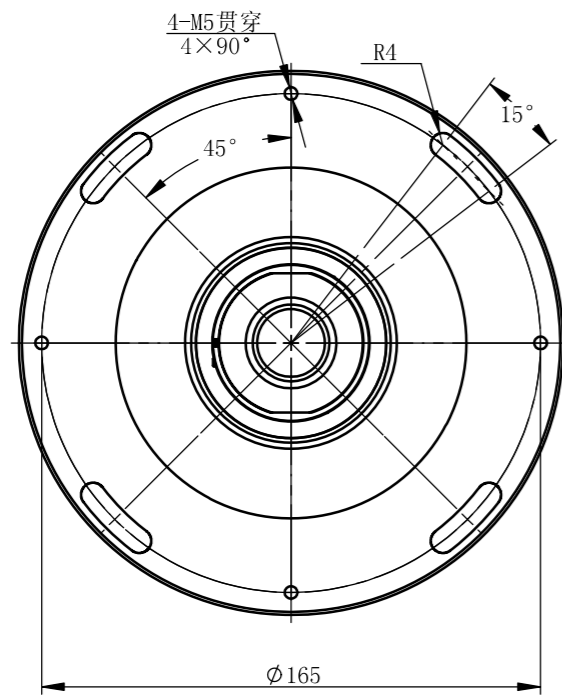
TCML-0118-280-16

主要参数

光学结构 双远心
 倍率 0.118
 物方视野 $\Phi 137.3\text{mm}$
 像方视野 $\Phi 16.2\text{mm}$
 工作距离 $280\text{mm} \pm 3\%$
 远心度 $< 0.04^\circ (0.06^\circ)$
 景深 52.4mm
 光圈 F6.5
 分辨力 $36.4 \mu\text{m}$
 像方MTF $> 0.3@160\text{lp/mm}$
 光学畸变 $< 0.038\% (0.071\%)$
 测量范围:

1'	13.1×8.8	110.0×74.6mm
2/3'	8.45×7.07	71.6×59.9mm
1/1.8'	7.2×5.3	61×44.9mm
1/2'	6.4×4.8	54.2×40.7mm

未注公差		未注角度公差	文件名称		
X.X	±0.2	±30min	图样名称		
X.XX	±0.02		产品名称		
X.XXX	±0.005	图纸尺寸: A3	材料	比例	产品名称
	签名	日期/版本号		1:5	
设计			数量		
更改1			共 张		
更改2			第 张	 www.hours-web.com	



TCML-0107-320-16

主要参数

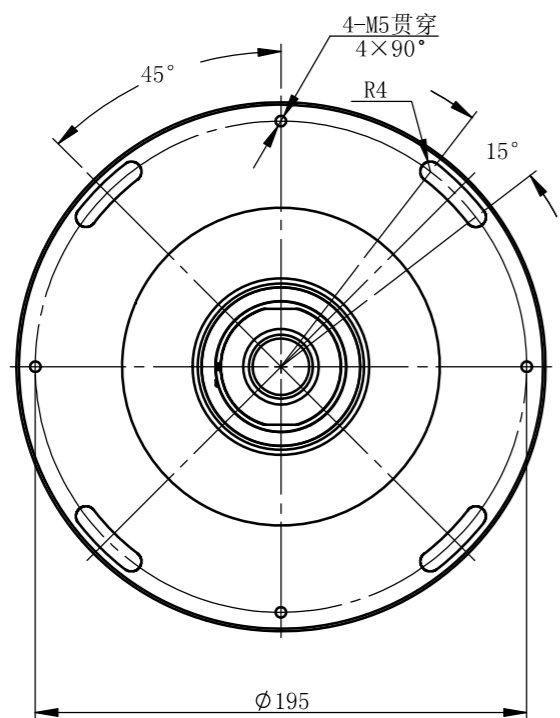
光学结构
 倍率
 物方视野
 像方视野
 工作距离
 远心度
 景深
 光圈
 分辨力
 像方MTF
 光学畸变
 测量范围:

双远心
 0.107
 Φ151.4mm
 Φ16.2mm
 320mm ± 3%
 <0.04° (0.06°)
 63.4mm
 F6.5
 40.23 μm
 >0.3@160lp/mm
 <0.039% (0.087%)

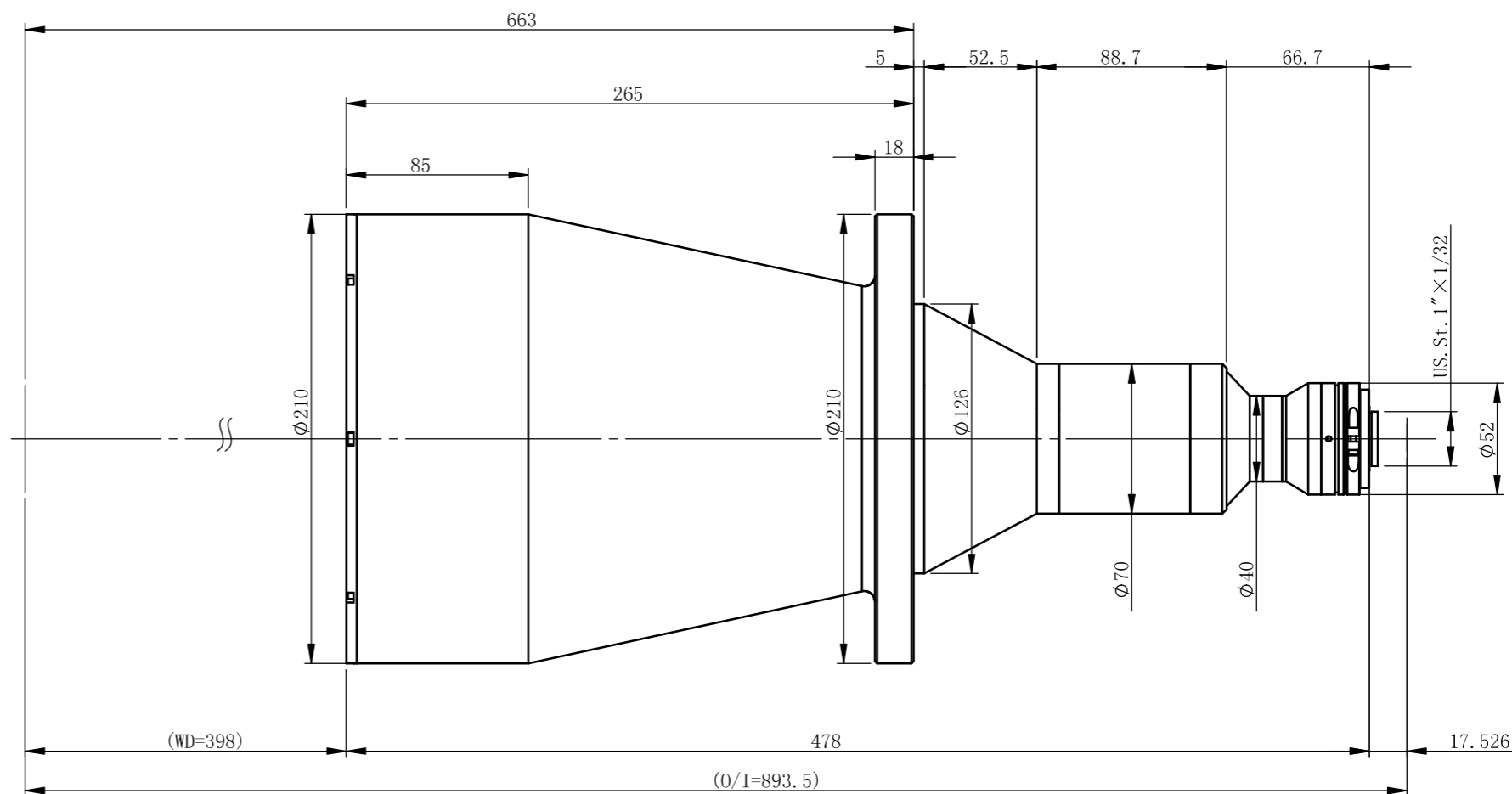
1' 13.1 × 8.8
 2/3' 8.45 × 7.07
 1/1.8' 7.2 × 5.3
 1/2' 6.4 × 4.8

122.4 × 82.2mm
 79.0 × 66.1mm
 67.3 × 49.5mm
 59.8 × 44.9mm

未注公差		未注角度公差	文件名称		
X.X	±0.2	±30min			
X.XX	±0.02		图样名称		
X.XXX	±0.005	图纸尺寸: A3			
	签名	日期/版本号	材料	比例	产品名称
设计				1:5	
更改1			数量		 www.hours-web.com
更改2			共 张		



TCML-00888-398-16

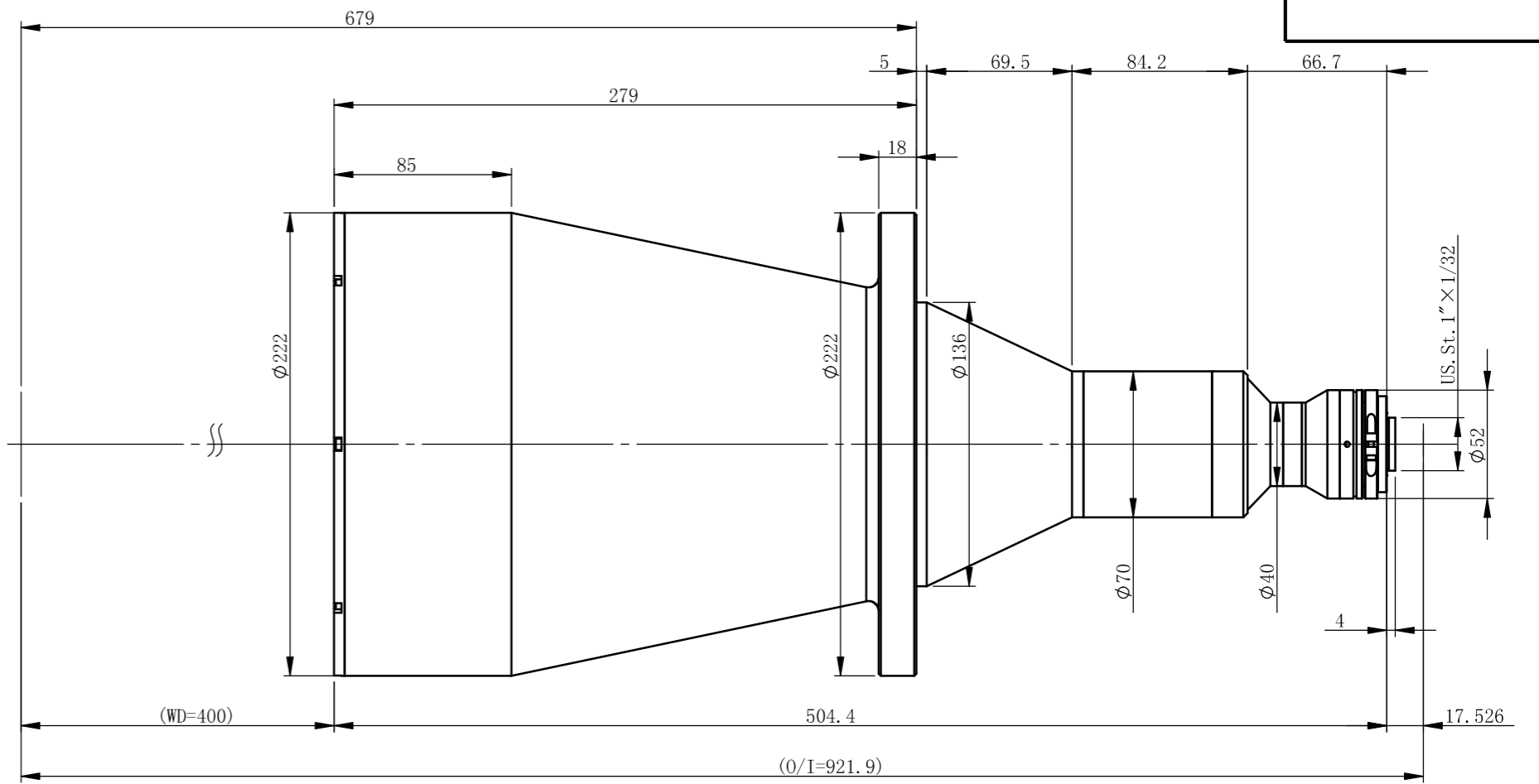
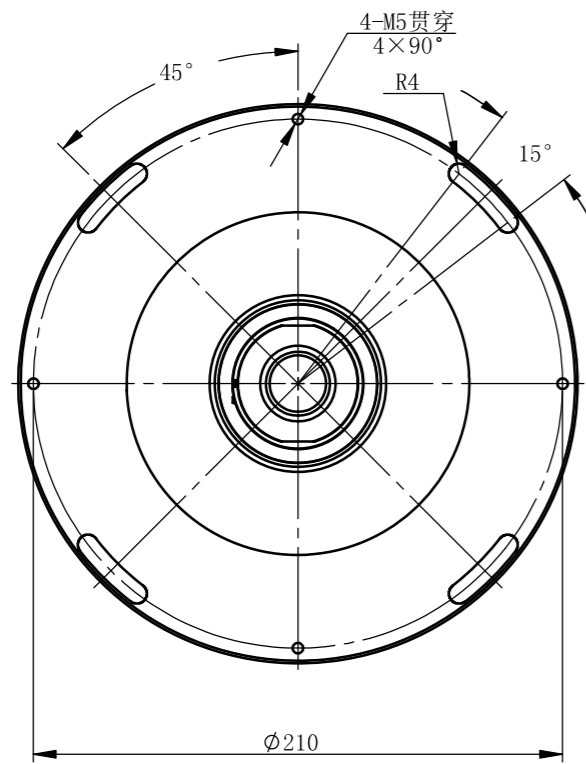


主要参数

光学结构 双远心
 倍率 0.0888
 物方视野 $\Phi 182.4\text{mm}$
 像方视野 $\Phi 16.2\text{mm}$
 工作距离 $398\text{mm} \pm 3\%$
 远心度 $< 0.04^\circ (0.06^\circ)$
 景深 91.2mm
 光圈 F6.5
 分辨力 $48.31 \mu\text{m}$
 像方MTF $> 0.3 @ 160\text{lp/mm}$
 光学畸变 $< 0.044\% (0.077\%)$
 测量范围:

1'	13.1 × 8.8	147.5 × 99.1mm
2/3'	8.45 × 7.07	95.2 × 79.6mm
1/1.8'	7.2 × 5.3	81.1 × 59.7mm
1/2'	6.4 × 4.8	72.1 × 54.1mm

未注公差		未注角度公差	文件名称		
X.X	±0.2	±30min			
X.XX	±0.02		图样名称		
X.XXX	±0.005	图纸尺寸: A3			
	签名	日期/版本号	材料	比例	产品名称
设计				1:5	
更改1			数量		
更改2			共 张		



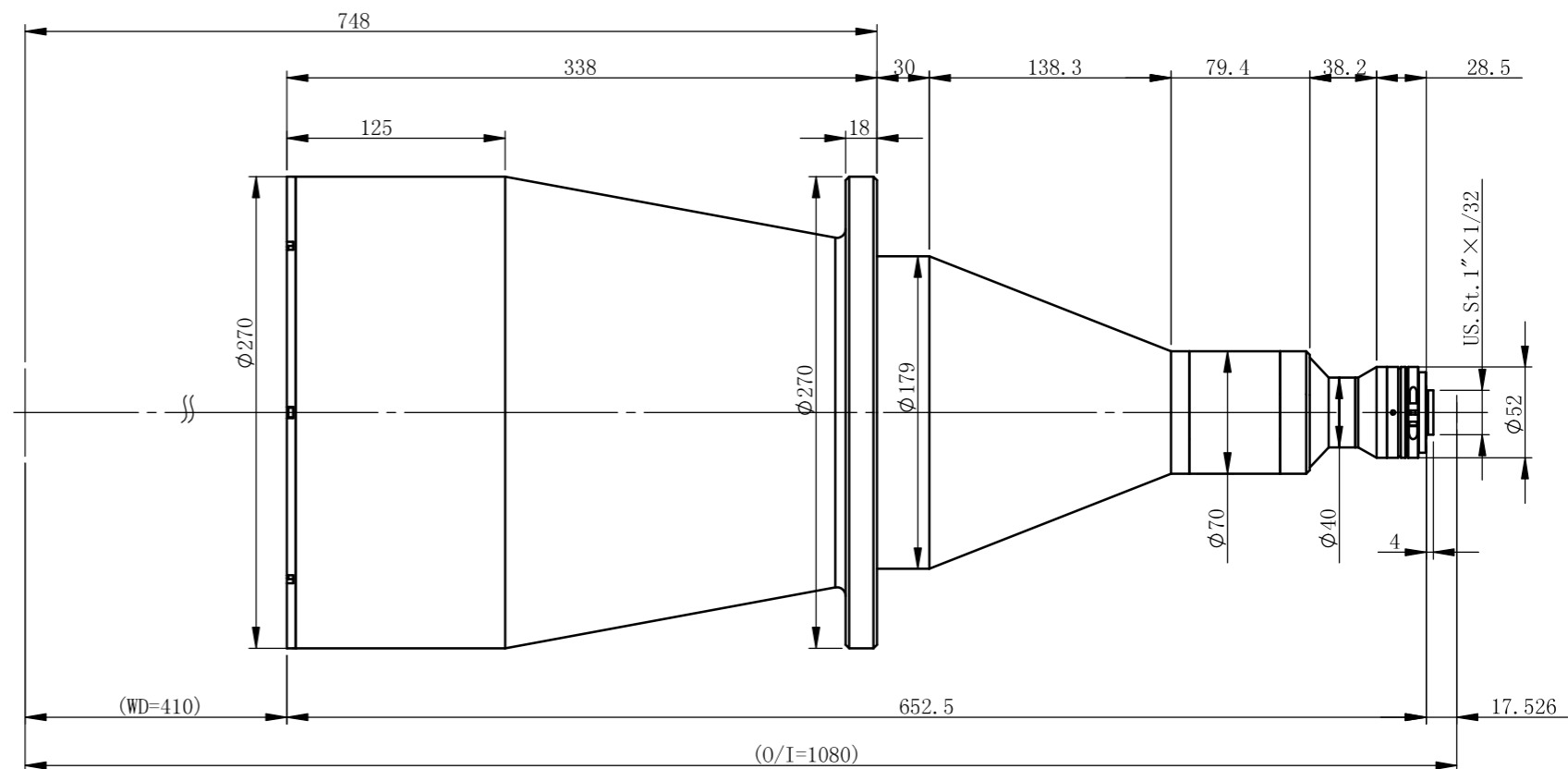
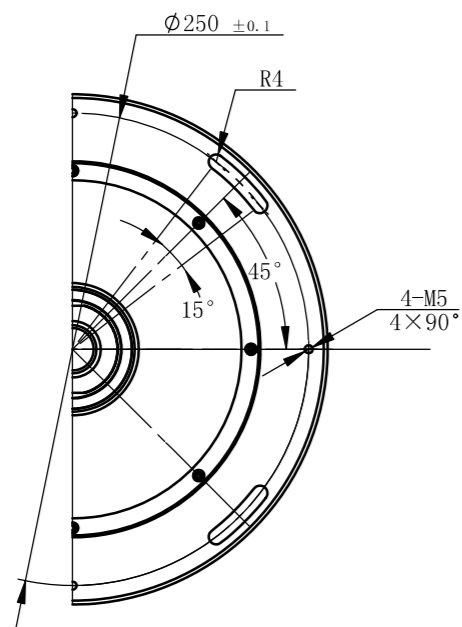
TCML-0083-400-16

主要参数

光学结构	双远心
倍率	0.083
物方视野	Φ195.2mm
像方视野	Φ16.2mm
工作距离	400mm ± 3%
远心度	<0.04° (0.06°)
景深	104.3mm
光圈	F6.5
分辨力	51.66 μm
像方MTF	>0.3@160lp/mm
光学畸变	<0.044% (0.062%)
测量范围:	

1'	13.1 × 8.8	157.8 × 106.0mm
2/3'	8.45 × 7.07	101.8 × 85.2mm
1/1.8'	7.2 × 5.3	86.7 × 63.9mm
1/2'	6.4 × 4.8	77.1 × 57.8mm

未注公差		未注角度公差		文件名称	
X.X	±0.2	±30min		图样名称	
X.XX	±0.02	图纸尺寸: A3		产品名称	
X.XXX	±0.005	签名	日期/版本号	材料	比例
设计					1:5
更改1				数量	第 张
更改2				共 张	



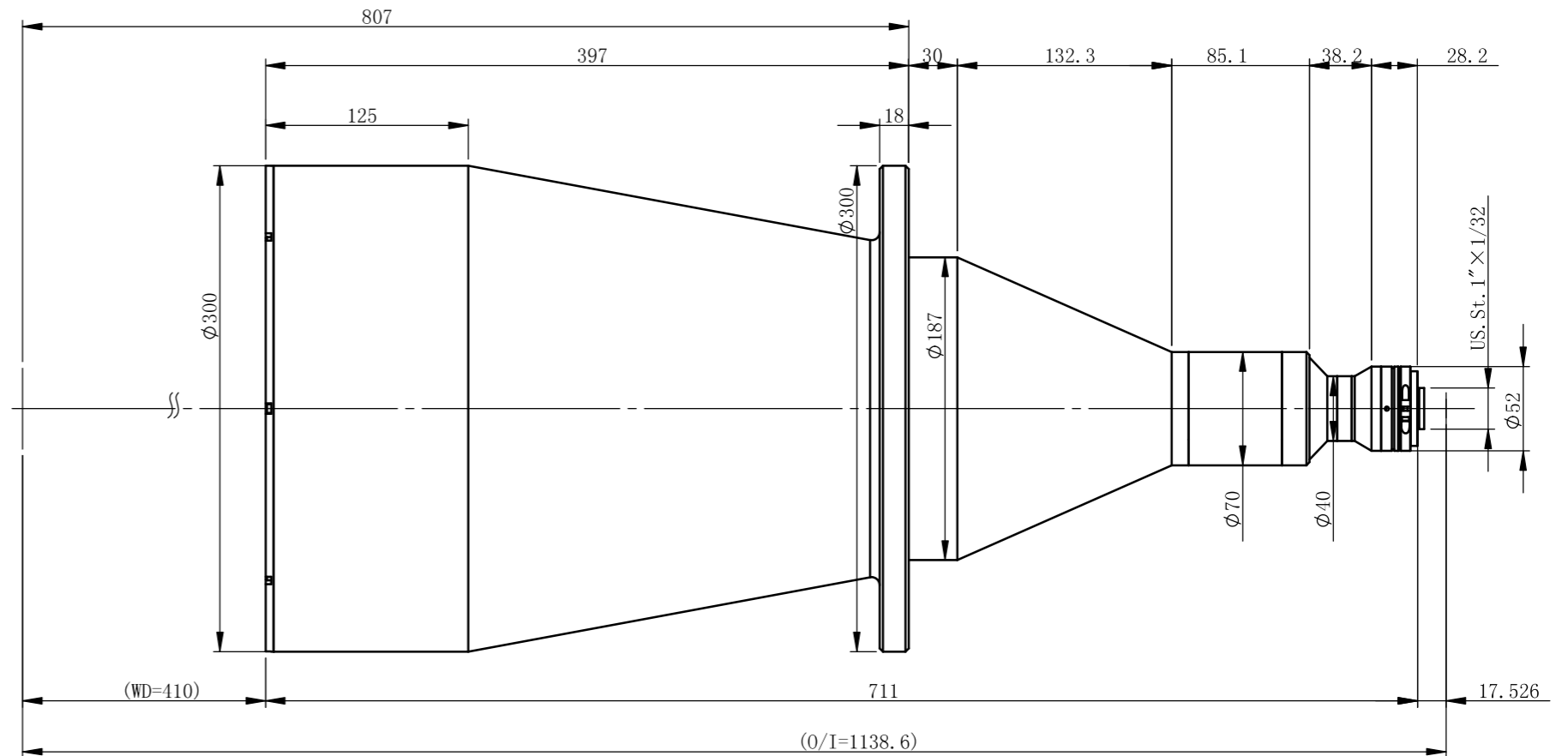
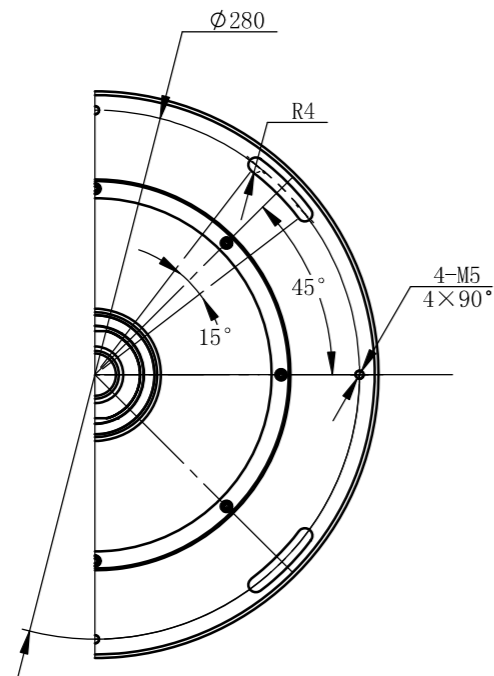
TCML-00679-410-16

主要参数

光学结构 双远心
 倍率 0.0679
 物方视野 $\Phi 238.6\text{mm}$
 像方视野 $\Phi 16.2\text{mm}$
 工作距离 $410\text{mm} \pm 3\%$
 远心度 $< 0.04^\circ (0.06^\circ)$
 景深 153.9mm
 光圈 F6.5
 分辨力 $63.2 \mu\text{m}$
 像方MTF $> 0.3@160\text{lp/mm}$
 光学畸变 $< 0.025\% (0.071\%)$
 测量范围:

1'	13.1 × 8.8	192.9 × 129.6mm
2/3'	8.45 × 7.07	124.4 × 104.1mm
1/1.8'	7.2 × 5.3	106.0 × 78.1mm
1/2'	6.4 × 4.8	94.3 × 70.7mm

未注公差		未注角度公差	文件名称		
X.X	±0.2	±30min			
X.XX	±0.02		图样名称		
X.XXX	±0.005	图纸尺寸: A3			
	签名	日期/版本号	材料	比例	产品名称
设计				1:5	
更改1			数量		
更改2			共 张		



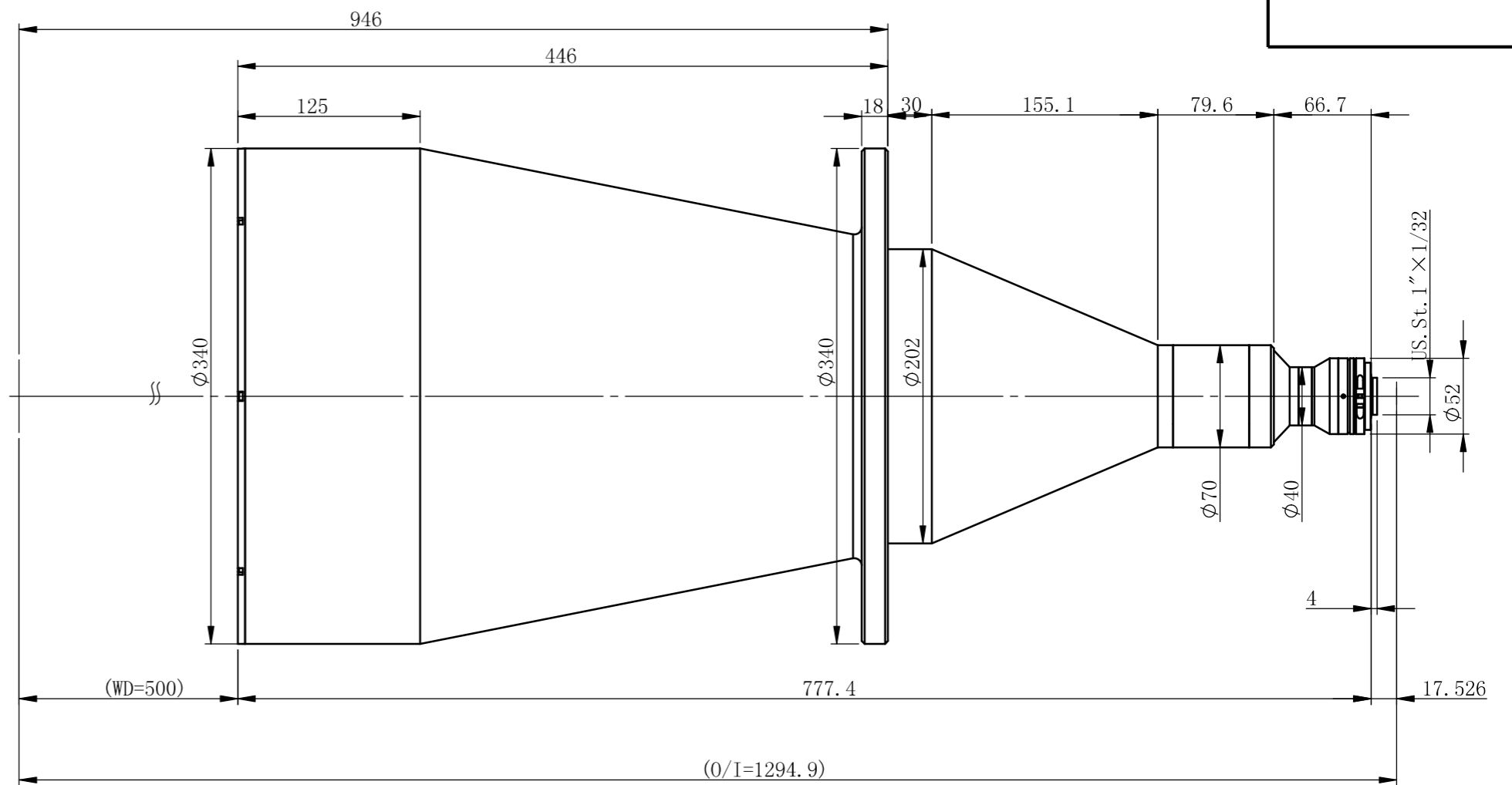
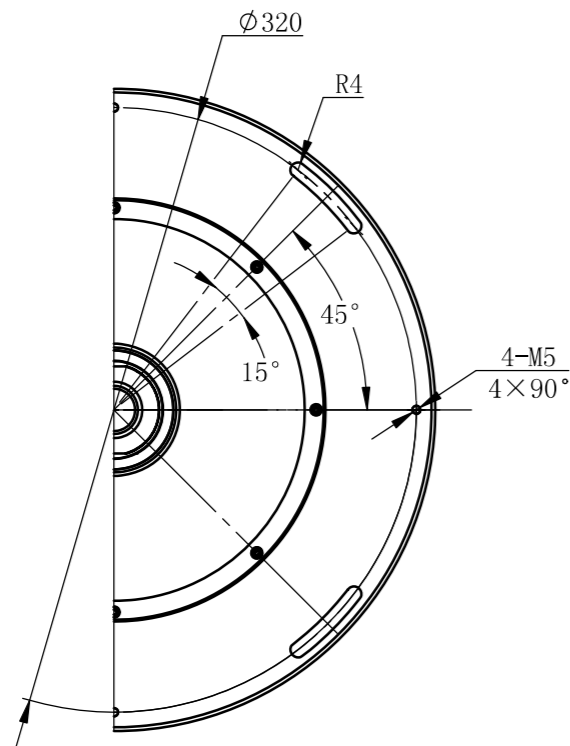
TCML-00604-410-16

主要参数

光学结构 双远心
 倍率 0.0604
 物方视野 $\phi 268.2\text{mm}$
 像方视野 $\phi 16.2\text{mm}$
 工作距离 $410\text{mm} \pm 3\%$
 远心度 $< 0.04^\circ (0.06^\circ)$
 景深 193.6mm
 光圈 F6.5
 分辨力 $71.0 \mu\text{m}$
 像方MTF $> 0.3@160\text{lp/mm}$
 光学畸变 $< 0.050\% (0.084\%)$
 测量范围:

1'	13.1 × 8.8	216.9 × 145.7mm
2/3'	8.45 × 7.07	139.9 × 117.1mm
1/1.8'	7.2 × 5.3	119.2 × 87.7mm
1/2'	6.4 × 4.8	106.0 × 79.5mm

未注公差		未注角度公差		文件名称	
X.X	±0.2	±30min		图样名称	
X.XX	±0.02	图纸尺寸: A3		产品名称	
X.XXX	±0.005	签名	日期/版本号	材料	比例
设计					1:5
更改1				数量	
更改2				共 张	



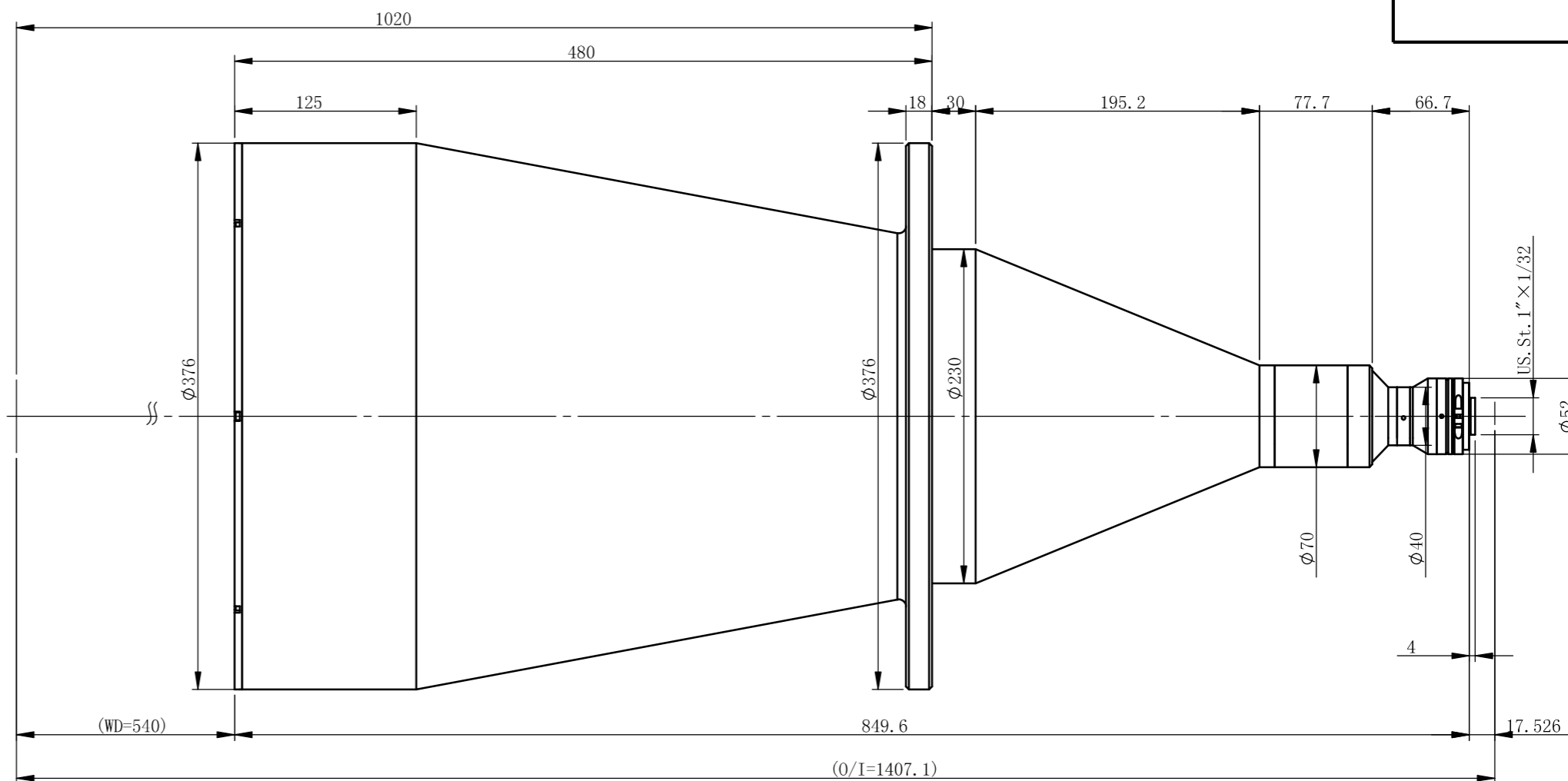
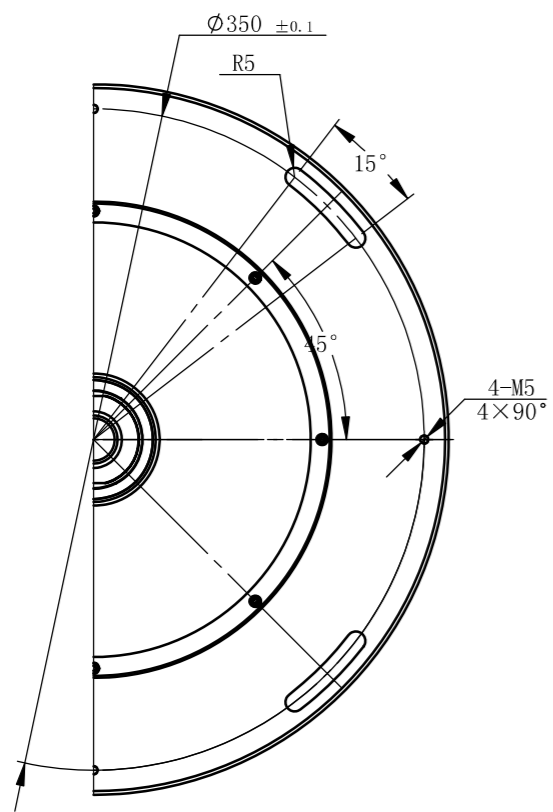
TCML-00522-500-16

主要参数

光学结构 双远心
 倍率 0.0522
 物方视野 Φ310.3mm
 像方视野 Φ16.2mm
 工作距离 500mm±3%
 远心度 <0.04°(0.06°)
 景深 261.0mm
 光圈 F6.5
 分辨力 82.2 μm
 像方MTF >0.3@160lp/mm
 光学畸变 <0.041%(0.062%)
 测量范围:

1'	13.1×8.8	251.0×168.6mm
2/3'	8.45×7.07	161.9×135.4mm
1/1.8'	7.2×5.3	137.9×101.5mm
1/2'	6.4×4.8	122.6×92.0mm

未注公差		未注角度公差	文件名称		
X.X	±0.2	±30min	图样名称		
X.XX	±0.02	图纸尺寸: A3	产品名称		
X.XXX	±0.005		材料	比例	
	签名	日期/版本号	数量	1:5	
设计			共	张	
更改1			第	张	
更改2					



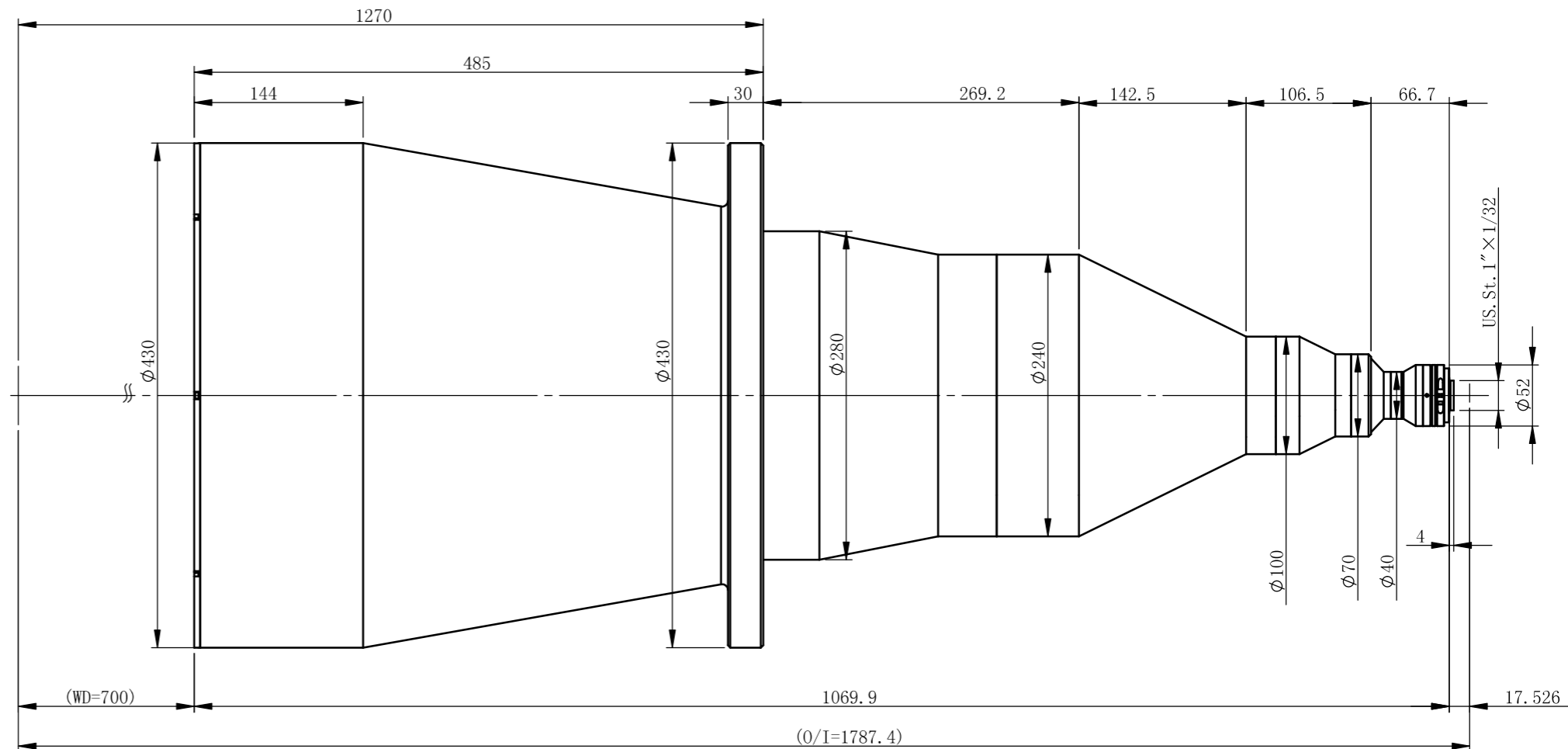
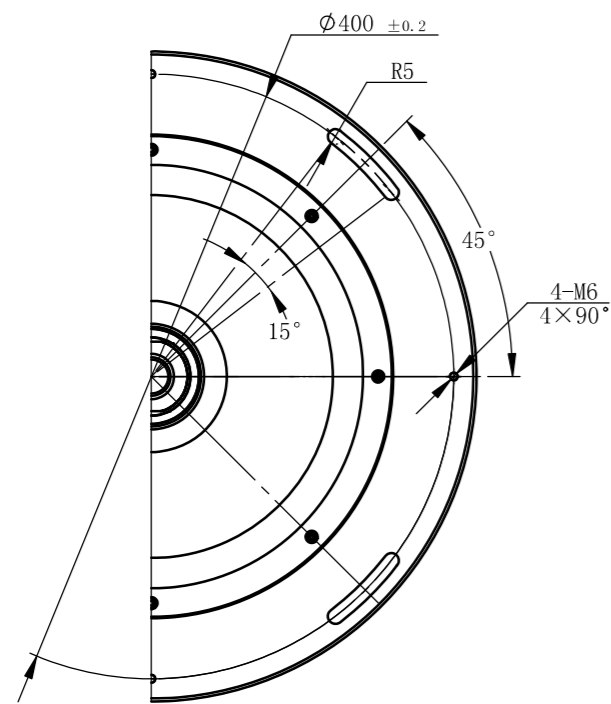
TCML-00462-540-16

主要参数

光学结构	双远心
倍率	0.0462
物方视野	$\phi 350.6\text{mm}$
像方视野	$\phi 16.2\text{mm}$
工作距离	$540\text{mm} \pm 3\%$
远心度	$< 0.05^\circ (0.06^\circ)$
景深	329.4mm
光圈	F6.5
分辨力	$92.8 \mu\text{m}$
像方MTF	$> 0.3 @ 1601\text{p/mm}$
光学畸变	$< 0.041\% (0.062\%)$
测量范围:	

1'	13.1×8.8	$283.5 \times 190.5\text{mm}$
2/3'	8.45×7.07	$182.9 \times 153.0\text{mm}$
1/1.8'	7.2×5.3	$155.8 \times 114.7\text{mm}$
1/2'	6.4×4.8	$138.5 \times 103.9\text{mm}$

未注公差		未注角度公差		文件名称	
X.X	± 0.2	$\pm 30\text{min}$			
X.XX	± 0.02			图样名称	
X.XXX	± 0.005	图纸尺寸: A3			
	签名	日期/版本号	材料	比例	产品名称
设计				1:5	
更改1			数量		
更改2			共 张		



TCML-00415-700-16

主要参数

光学结构 双远心
 倍率 0.0415
 物方视野 $\phi 390.4\text{mm}$
 像方视野 $\phi 16.2\text{mm}$
 工作距离 $700\text{mm} \pm 3\%$
 远心度 $< 0.04^\circ (0.06^\circ)$
 景深 410.1mm
 光圈 F6.5
 分辨力 $103.4 \mu\text{m}$
 像方MTF $> 0.3@1601\text{p/mm}$
 光学畸变 $< 0.044\% (0.062\%)$
 测量范围:

1'	13.1 × 8.8	315.7 × 212.0mm
2/3'	8.45 × 7.07	203.6 × 170.4mm
1/1.8'	7.2 × 5.3	173.5 × 127.7mm
1/2'	6.4 × 4.8	154.2 × 115.7mm

未注公差		未注角度公差	文件名称		
X.X	± 0.2	$\pm 30\text{min}$			
X.XX	± 0.02		图样名称		
X.XXX	± 0.005	图纸尺寸: A3			
	签名	日期/版本号	材料	比例	产品名称
设计				1:5	
更改1			数量		
更改2			共 张		