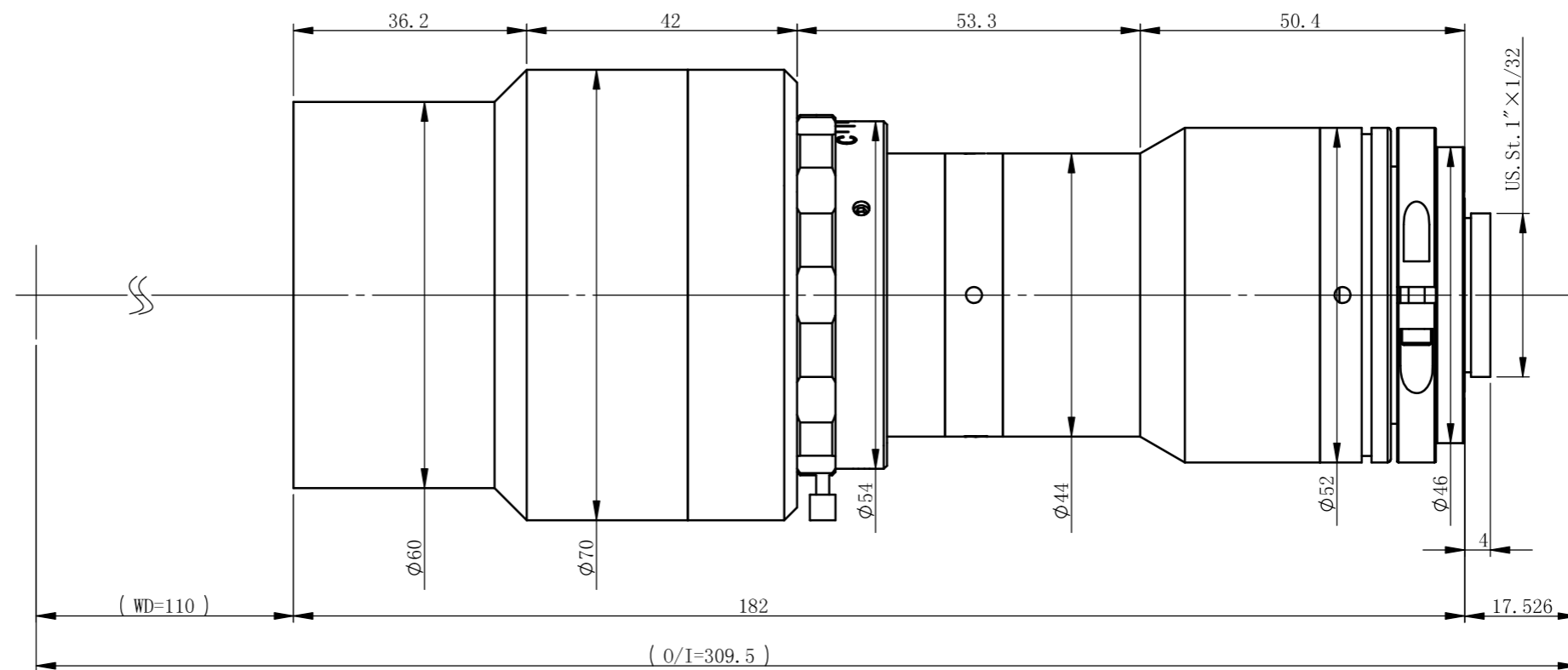


最大支持4/3'(23)靶面相机

- 最大可支持4/3"工业相机
- 双侧远心设计，超高远心度，可提升数倍的测量精度；
- 可选配可变光阑，有效平衡景深与分辨率；
- 可提供专门匹配的平行光源，提高照明均匀性；
- 部分镜头支持内部L90转向，节约安装空间；
- 该系列镜头均经过精密校准，可提供全面测试报告；
- 高精度工件检测及机器视觉应用；



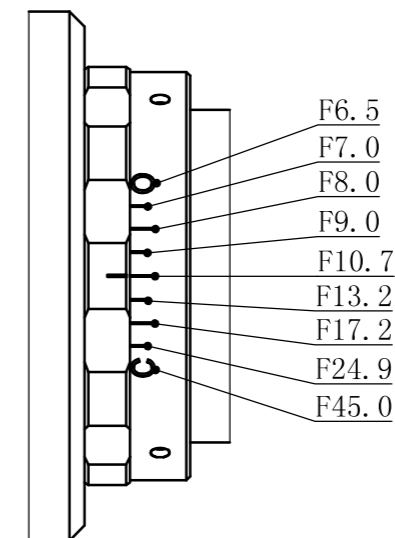


TCML-0634-110-23

主要参数

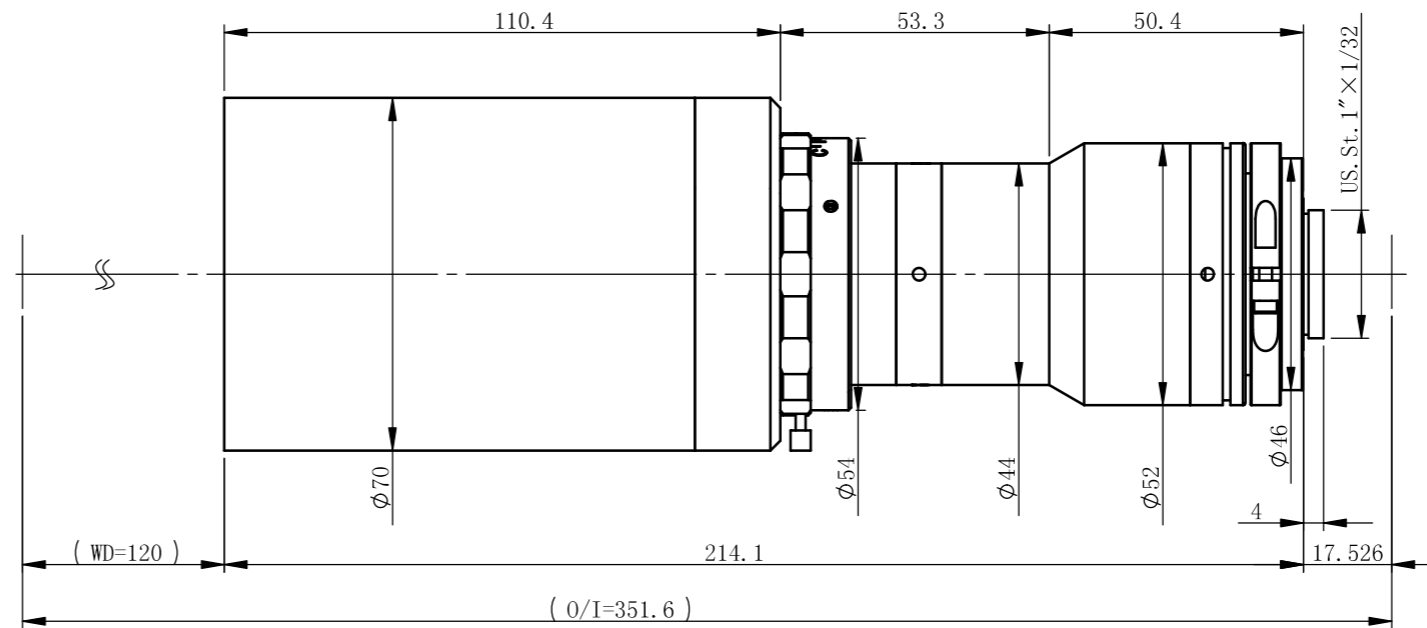
光学结构 双远心
 倍率 0.634
 物方视野 $\phi 36.3\text{mm}$
 像方视野 $\phi 23\text{mm}$
 工作距离 $110\text{mm} \pm 3\%$
 远心度 $< 0.03^\circ (0.09^\circ)$
 景深 1.8-12.5mm
 光圈 F6.5-F45
 分辨力 6.80-46.82 μm
 像方MTF $> 0.3 @ 160-231\text{lp/mm}$
 光学畸变 $< 0.023\% (0.10\%)$
 测量范围:

4/3'	18 × 13.5	28.4 × 21.3mm
1.1'	14.2 × 10.4	22.4 × 16.4mm
1'	13.1 × 8.8	20.7 × 13.9mm
2/3'	8.45 × 7.07	13.3 × 11.2mm
2K线扫描	2048 × 10 μm	32.3mm



该镜头在F6.5具有最佳分辨力以及较好的成像一致性，
 在F8.0具有最佳的成像一致性。
 若光圈超出F6.5则分辨力和成像一致性均会开始下降。

未注公差		未注角度公差	文件名称		
X.X	± 0.2	$\pm 30\text{min}$			
X.XX	± 0.02		图样名称		
X.XXX	± 0.005	图纸尺寸: A3			
	签名	日期/版本号	材料	比例	产品名称
设计				1:5	
更改1			数量		
更改2			共 张		



TCML-0516-120-23

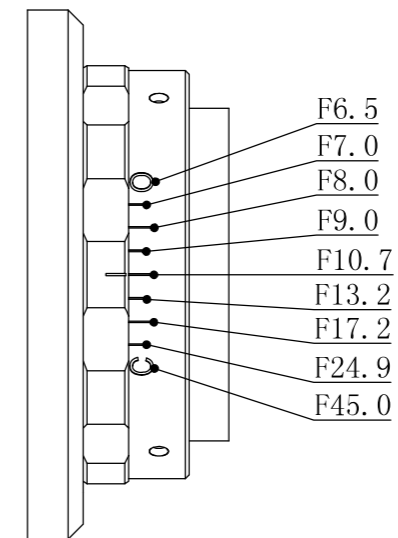
主要参数

光学结构
倍率
物方视野
像方视野
工作距离
远心度
景深
光圈
分辨力
像方MTF
光学畸变
测量范围:

双远心
0.516
 $\Phi 44.6\text{mm}$
 $\Phi 23\text{mm}$
 $120\text{mm} \pm 3\%$
 $< 0.03^\circ (0.08^\circ)$
 $2.7-18.8\text{mm}$
F6.5-F45
 $8.3-57.47 \mu\text{m}$
 $> 0.3@160-231\text{lp/mm}$
 $< 0.017\% (0.10\%)$

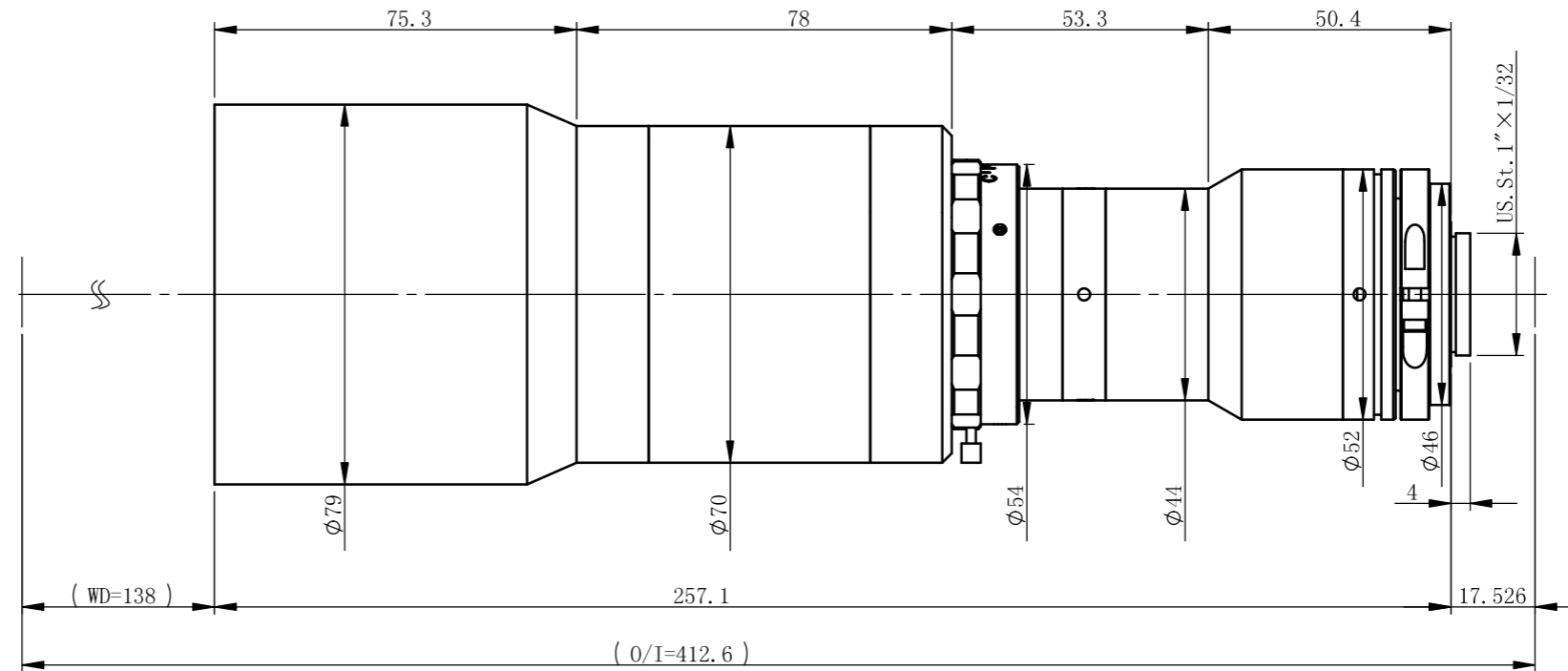
4/3' 18×13.5
1.1' 14.2×10.4
1' 13.1×8.8
2/3' 8.45×7.07
2K线扫描 $2048 \times 10 \mu\text{m}$

$34.9 \times 26.2\text{mm}$
 $27.5 \times 20.2\text{mm}$
 $25.4 \times 17.1\text{mm}$
 $16.4 \times 13.7\text{mm}$
 39.7mm



该镜头在F6.5具有最佳分辨力以及较好的成像一致性，在F8.0具有最佳的成像一致性。若光圈超出F6.5则分辨力和成像一致性均会开始下降。

未注公差		未注角度公差	文件名称		
X.X	± 0.2	$\pm 30\text{min}$	图样名称		
X.XX	± 0.02		产品名称		
X.XXX	± 0.005	图纸尺寸: A3	材料	比例	产品名称
设计	签名	日期/版本号		1:5	
更改1			数量	第 张	共 张
更改2			共 张		



TCML-0422-138-23

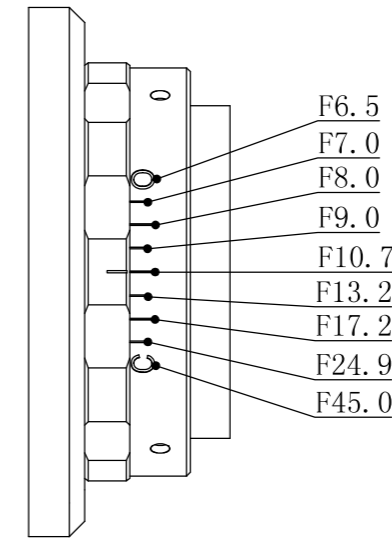
主要参数

光学结构
 倍率
 物方视野
 像方视野
 工作距离
 远心度
 景深
 光圈
 分辨力
 像方MTF
 光学畸变
 测量范围:

双远心
 0.422
 $\phi 54.5\text{mm}$
 $\phi 23\text{mm}$
 $138\text{mm} \pm 3\%$
 $< 0.04^\circ (0.08^\circ)$
 4.0-28.0mm
 F6.5-F45
 $10.2-70.23 \mu\text{m}$
 $> 0.3@160-231\text{lp/mm}$
 $< 0.026\% (0.075\%)$

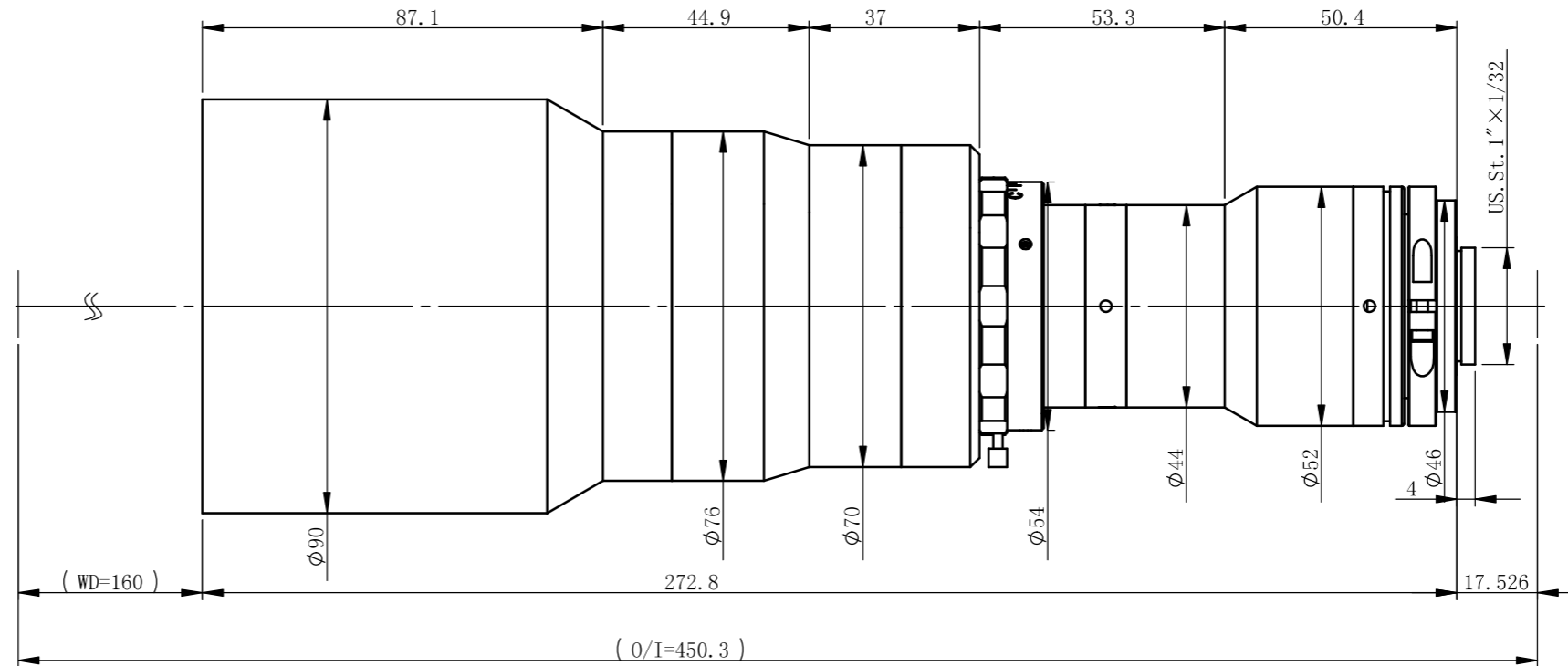
4/3' 18×13.5
 1.1' 14.2×10.4
 1' 13.1×8.8
 2/3' 8.45×7.07
 2K线扫描2048×10 μm

42.7×32.0mm
 33.6×24.6mm
 31.0×20.9mm
 20.0×16.8mm
 48.5mm



该镜头在F6.5具有最佳分辨力以及较好的成像一致性，
 在F8.0具有最佳的成像一致性。
 若光圈超出F6.5则分辨力和成像一致性均会开始下降。

未注公差		未注角度公差	文件名称		
X.X	±0.2	±30min			
X.XX	±0.02		图样名称		
X.XXX	±0.005	图纸尺寸: A3			
	签名	日期/版本号	材料	比例	产品名称
设计				1:5	
更改1			数量		
更改2			共 张		



TCML-0357-160-23

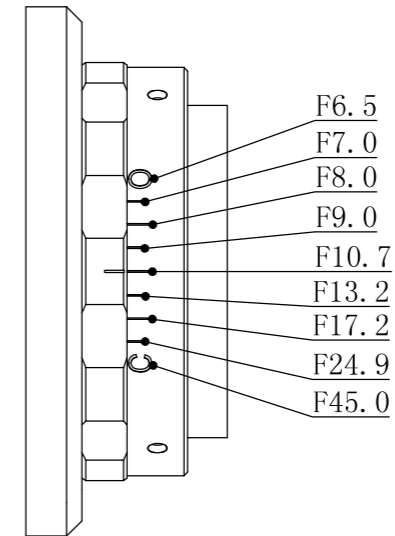
主要参数

光学结构
 倍率
 物方视野
 像方视野
 工作距离
 远心度
 景深
 光圈
 分辨力
 像方MTF
 光学畸变
 测量范围:

双远心
 0.357
 $\Phi 64.4\text{mm}$
 $\Phi 23\text{mm}$
 $160\text{mm} \pm 3\%$
 $< 0.03^\circ (0.09^\circ)$
 $5.6\text{--}39.2\text{mm}$
 $F6.5\text{--}F45$
 $12.0\text{--}83.11 \mu\text{m}$
 $> 0.3@160\text{--}231\text{lp/mm}$
 $< 0.013\% (0.070\%)$

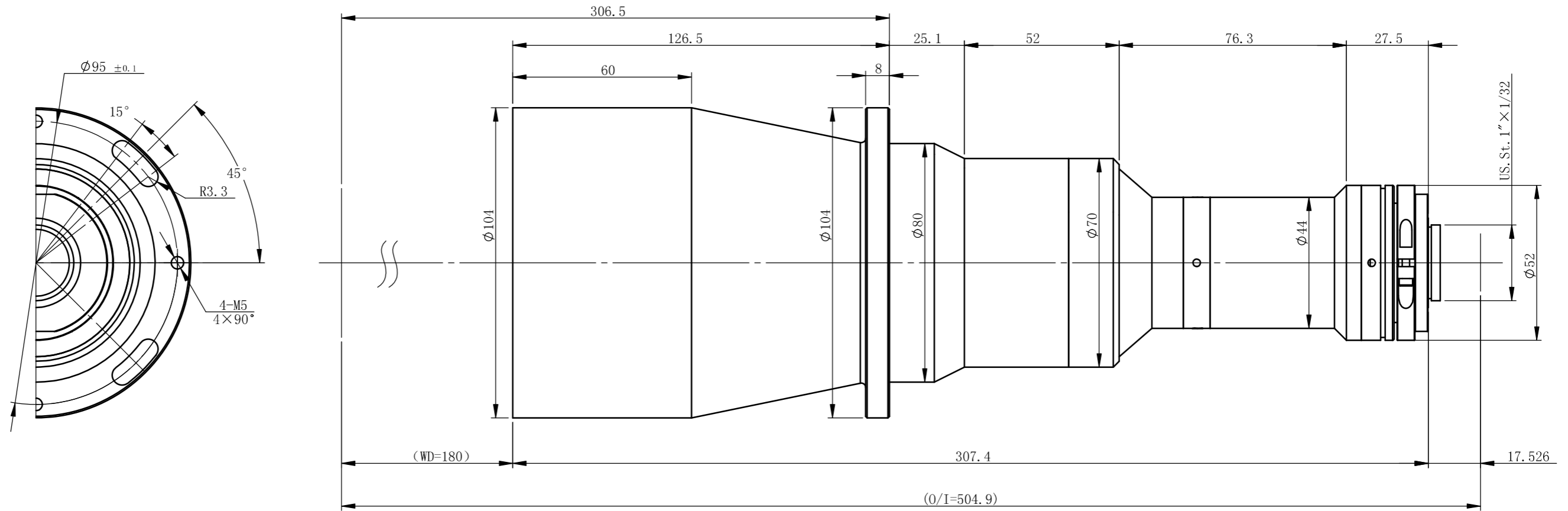
4/3' 18.0 × 13.5
 1.1' 14.2 × 10.4
 1' 13.1 × 8.8
 2/3' 8.45 × 7.07
 2K线扫描2048 × 10 μm

50.4 × 37.8mm
 39.8 × 29.1mm
 36.7 × 24.6mm
 23.7 × 19.8mm
 57.4mm



该镜头在F6.5具有最佳分辨力以及较好的成像一致性，在F8.0具有最佳的成像一致性。若光圈超出F6.5则分辨力和成像一致性均会开始下降。

未注公差		未注角度公差	文件名称		
X.X	±0.2	±30min	图样名称		
X.XX	±0.02		产品名称		
X.XXX	±0.005	图纸尺寸: A3	材料	比例	产品名称
设计	签名	日期/版本号		1:5	
更改1			数量		
更改2			共 张		



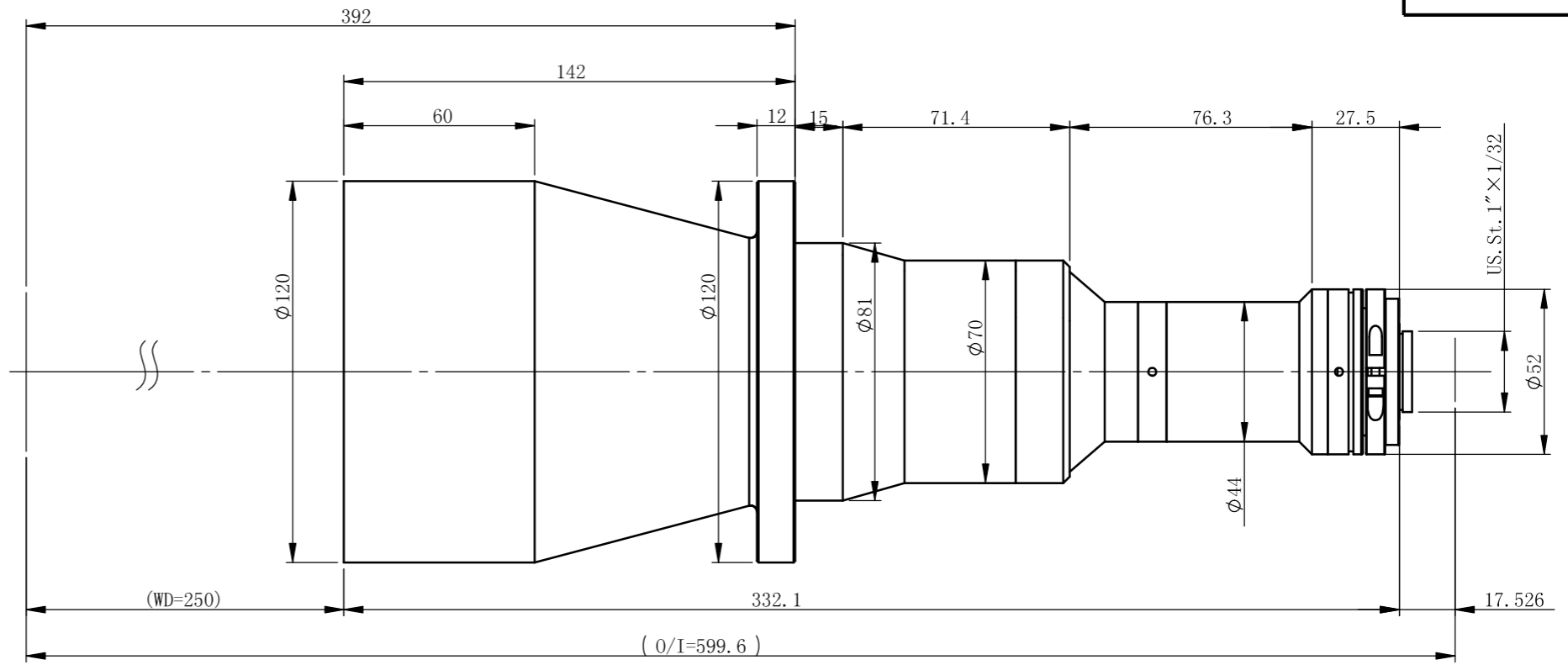
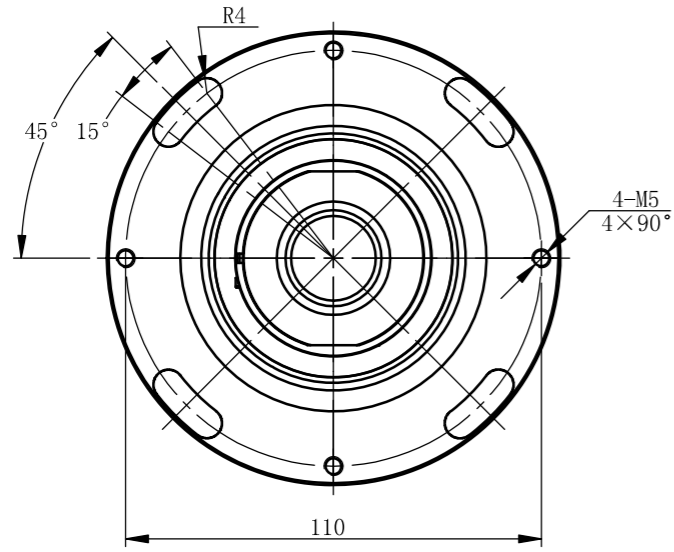
TCML-029-180-23

主要参数

光学结构	双远心
倍率	0.29
物方视野	$\phi 79.3\text{mm}$
像方视野	$\phi 23\text{mm}$
工作距离	$180\text{mm} \pm 3\%$
远心度	$< 0.03^\circ (0.06^\circ)$
景深	10.5mm
光圈	F8
分辨力	$18.18 \mu\text{m}$
像方MTF	$> 0.3 @ 1301\text{p/mm}$
光学畸变	$< 0.013\% (0.089\%)$
测量范围:	

4/3'	18×13.5	62.1 \times 46.6mm
1.1'	14.2×10.4	49.0 \times 35.9mm
1'	13.1×8.8	45.2 \times 30.3mm
2/3'	8.45×7.07	29.1 \times 24.4mm
2K线扫描	$2048 \times 10 \mu\text{m}$	70.6mm

未注公差		未注角度公差	文件名称		
X.X	± 0.2	$\pm 30\text{min}$			
X.XX	± 0.02		图样名称		
X.XXX	± 0.005	图纸尺寸: A3			
	签名	日期/版本号	材料	比例	产品名称
设计				1:5	
更改1			数量		 www.hours-web.com
更改2			共 张		



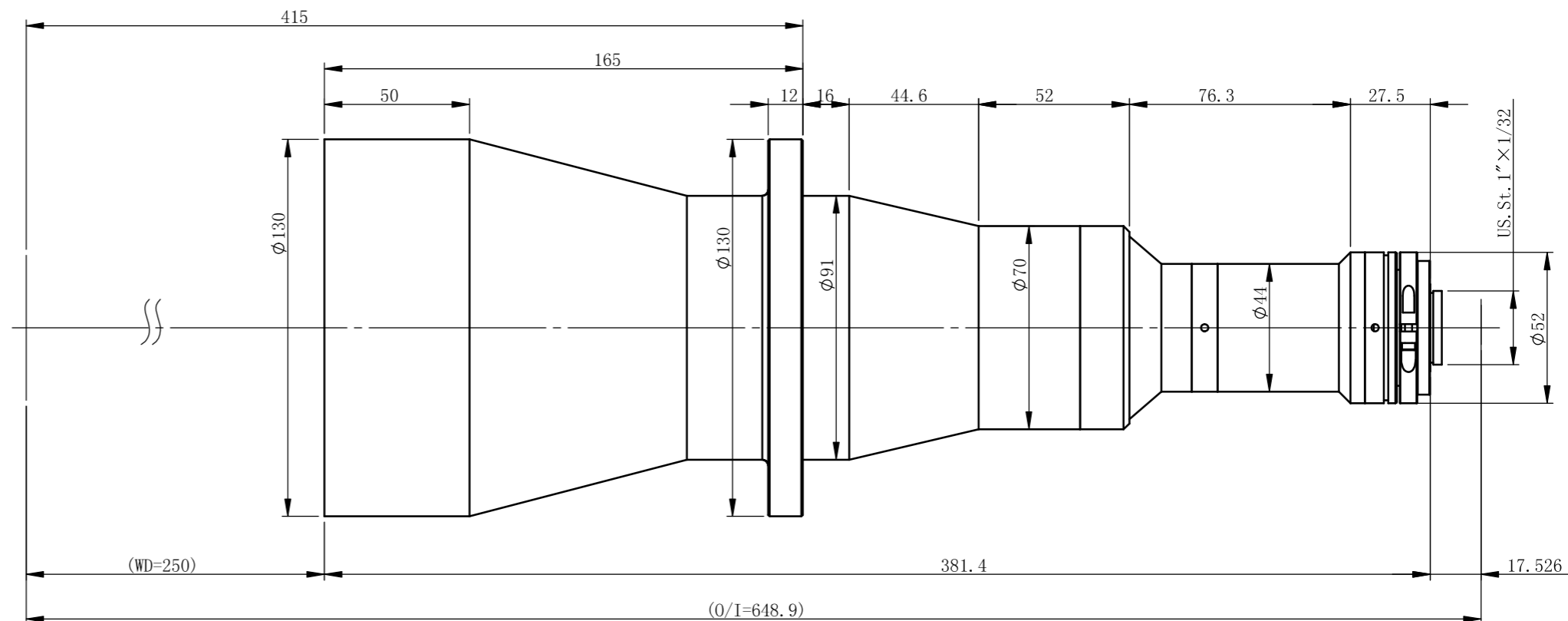
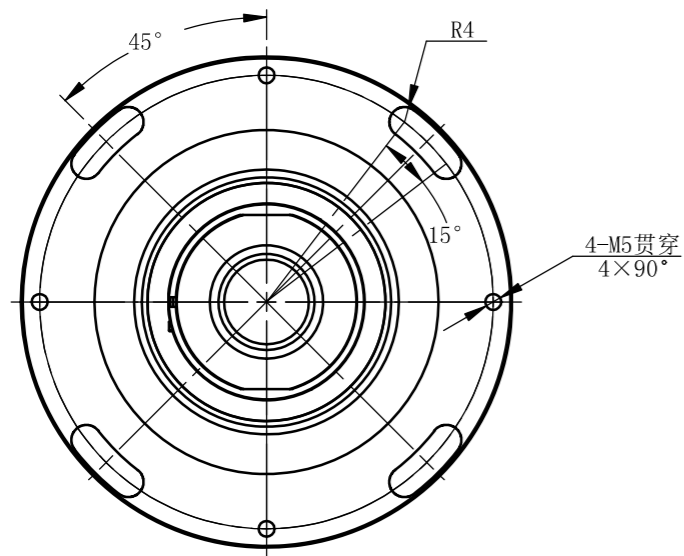
TCML-0254-250-23

主要参数

光学结构	双远心
倍率	0.254
物方视野	Φ90.6mm
像方视野	Φ23mm
工作距离	250mm ± 3%
远心度	<0.04° (0.06°)
景深	13.7mm
光圈	F8
分辨力	20.8 μm
像方MTF	>0.3@130lp/mm
光学畸变	<0.017% (0.089%)
测量范围:	

4/3'	18 × 13.5	70.9 × 53.1mm
1.1'	14.2 × 10.4	55.9 × 40.9mm
1'	13.1 × 8.8	51.6 × 34.6mm
2/3'	8.45 × 7.07	33.3 × 27.8mm
2K线扫描	2048 × 10 μm	80.6mm

未注公差		未注角度公差	文件名称		
X.X	±0.2	±30min			
X.XX	±0.02		图样名称		
X.XXX	±0.005	图纸尺寸: A3			
	签名	日期/版本号	材料	比例	产品名称
设计				1:5	
更改1			数量		
更改2			共 张		



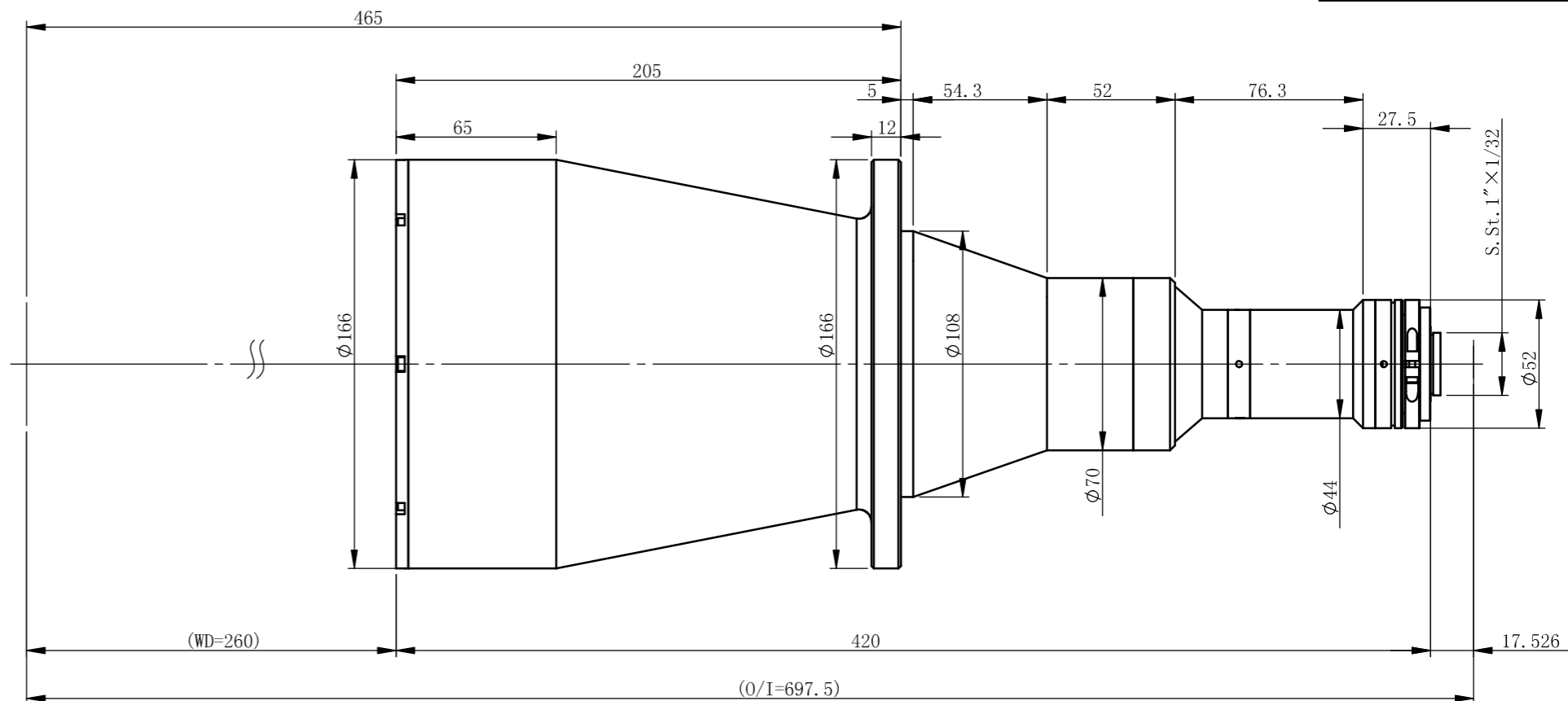
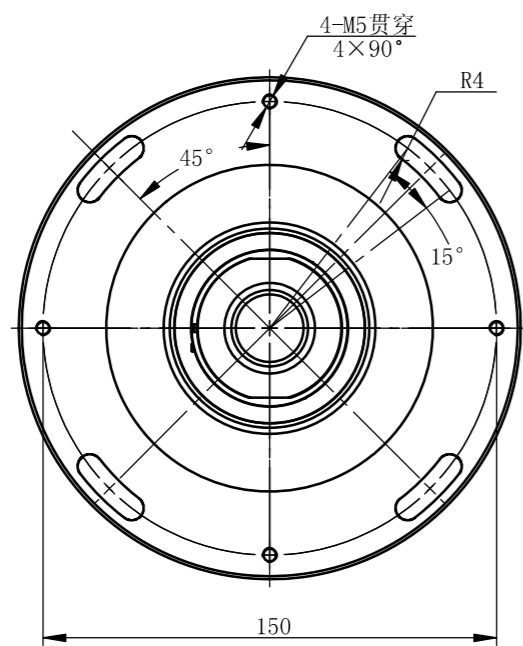
TCML-0211-250-23

主要参数

光学结构 双远心
 倍率 0.211
 物方视野 $\Phi 109.0\text{mm}$
 像方视野 $\Phi 23\text{mm}$
 工作距离 $250\text{mm} \pm 3\%$
 远心度 $< 0.04^\circ (0.06^\circ)$
 景深 19.8mm
 光圈 F8
 分辨力 $25.0 \mu\text{m}$
 像方MTF $> 0.3 @ 130\text{lp/mm}$
 光学畸变 $< 0.015\% (0.085\%)$
 测量范围:

$4/3'$ 18×13.5 $85.3 \times 64.0\text{mm}$
 $1.1'$ 14.2×10.4 $67.3 \times 49.3\text{mm}$
 $1'$ 13.1×8.8 $62.1 \times 41.7\text{mm}$
 $2/3'$ 8.45×7.07 $40.0 \times 33.5\text{mm}$
 2K线扫描 $2048 \times 10 \mu\text{m}$ 97.1mm

未注公差		未注角度公差	文件名称		
X.X	± 0.2	$\pm 30\text{min}$			
X.XX	± 0.02		图样名称		
X.XXX	± 0.005	图纸尺寸: A3			
	签名	日期/版本号	材料	比例	产品名称
设计				1:5	
更改1			数量		
更改2			共 张		



TCML-019-260-23

主要参数

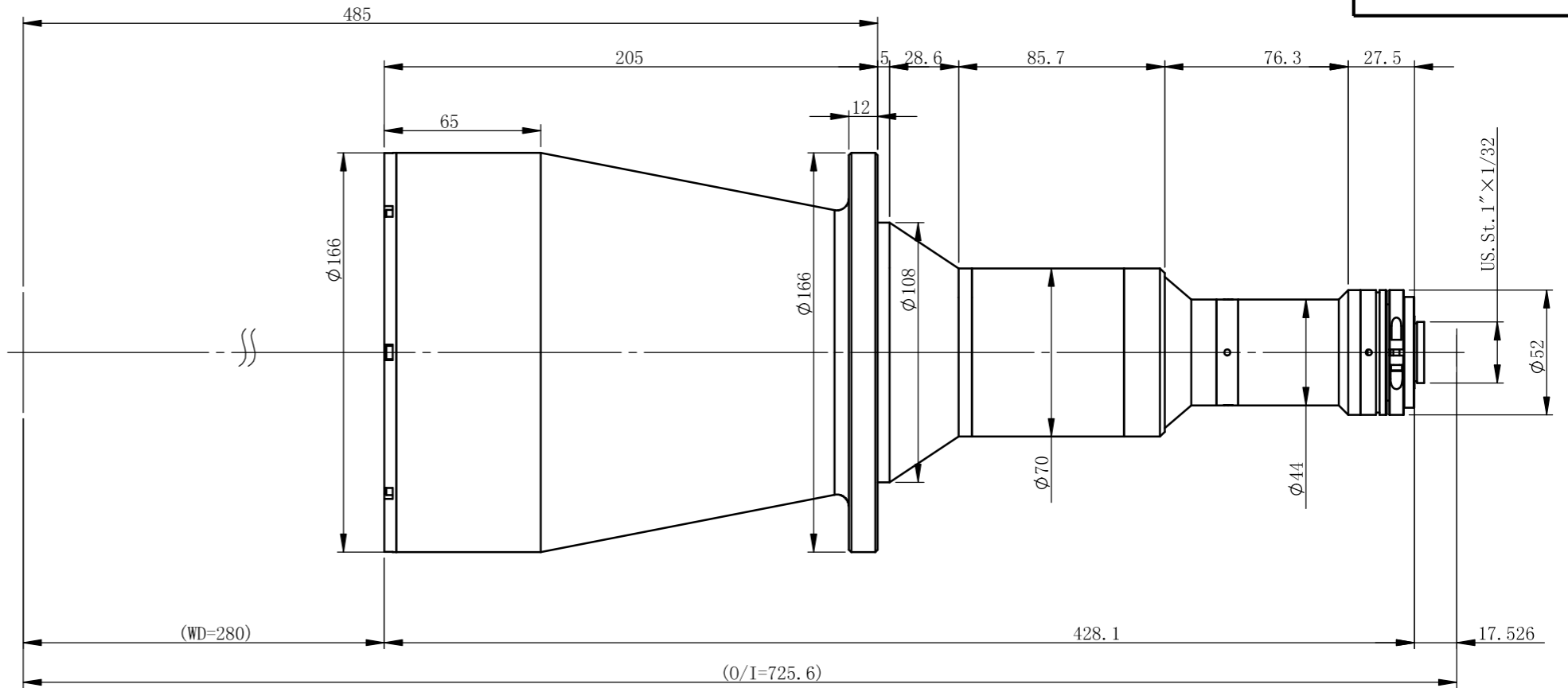
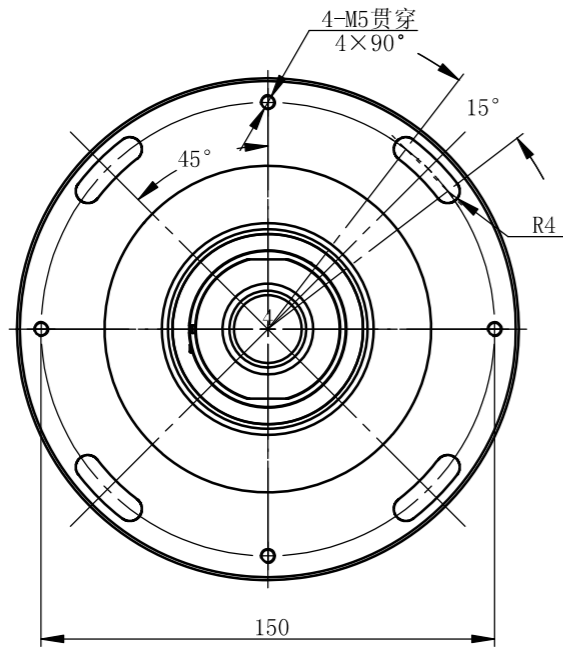
光学结构
倍率
物方视野
像方视野
工作距离
远心度
景深
光圈
分辨力
像方MTF
光学畸变
测量范围:

双远心
0.19
 $\Phi 121.1\text{mm}$
 $\Phi 23\text{mm}$
 $260\text{mm} \pm 3\%$
 $< 0.04^\circ (0.06^\circ)$
24.4mm
F8
 $27.7 \mu\text{m}$
 $> 0.3 @ 130\text{lp/mm}$
 $< 0.019\% (0.043\%)$

4/3' 18×13.5
1.1' 14.2×10.4
1' 13.1×8.8
2/3' 8.45×7.07
2K线扫描2048×10 μm

94.7×71.1mm
74.7×54.7mm
68.9×46.3mm
44.5×37.2mm
107.8mm

未注公差		未注角度公差	文件名称		
X.X	±0.2	±30min	图样名称		
X.XX	±0.02		产品名称		
X.XXX	±0.005	图纸尺寸: A3	材料	比例	产品名称
设计	签名	日期/版本号		1:5	
更改1			数量		
更改2			共 张		



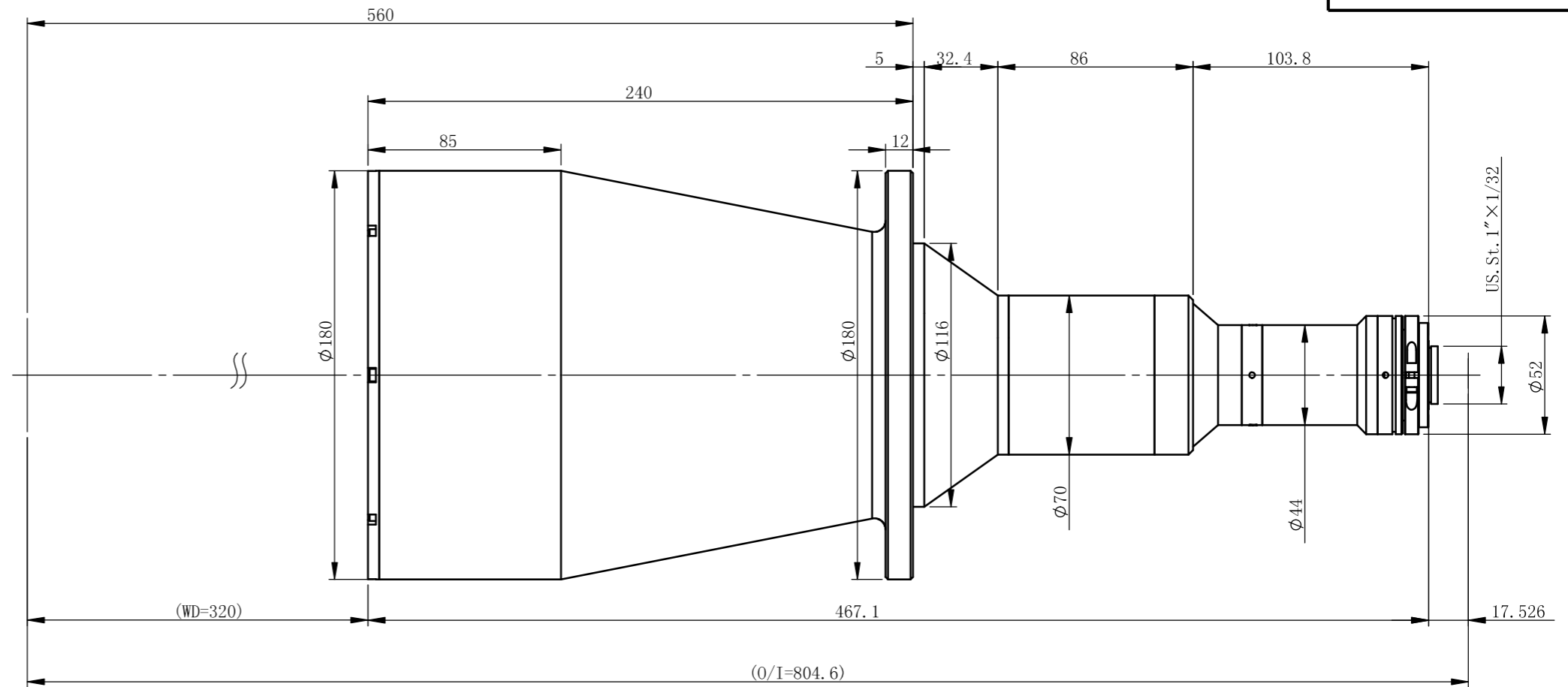
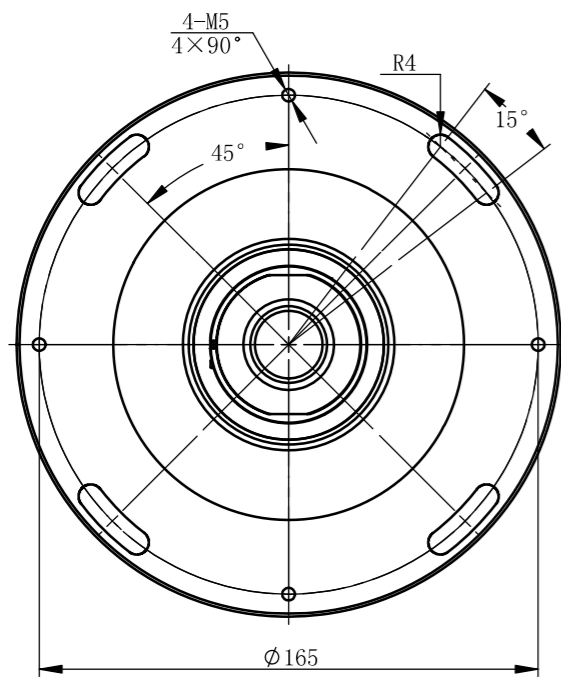
TCML-017-280-23

主要参数

光学结构 双远心
 倍率 0.17
 物方视野 $\Phi 135.3\text{mm}$
 像方视野 $\Phi 23\text{mm}$
 工作距离 $280\text{mm} \pm 3\%$
 远心度 $< 0.04^\circ (0.06^\circ)$
 景深 30.8mm
 光圈 F8
 分辨力 $31.1 \mu\text{m}$
 像方MTF $> 0.3 @ 130\text{lp/mm}$
 光学畸变 $< 0.031\% (0.061\%)$
 测量范围:

4/3' 18×13.5 $105.9 \times 79.4\text{mm}$
 1.1' 14.2×10.4 $83.5 \times 61.2\text{mm}$
 1' 13.1×8.8 $77.1 \times 51.8\text{mm}$
 2/3' 8.45×7.07 $49.7 \times 41.6\text{mm}$
 2K线扫描 $2048 \times 10 \mu\text{m}$ 120.5mm

未注公差		未注角度公差	文件名称		
X.X	± 0.2	$\pm 30\text{min}$			
X.XX	± 0.02		图样名称		
X.XXX	± 0.005	图纸尺寸: A3			
	签名	日期/版本号	材料	比例	产品名称
设计				1:5	
更改1			数量		
更改2			共 张		



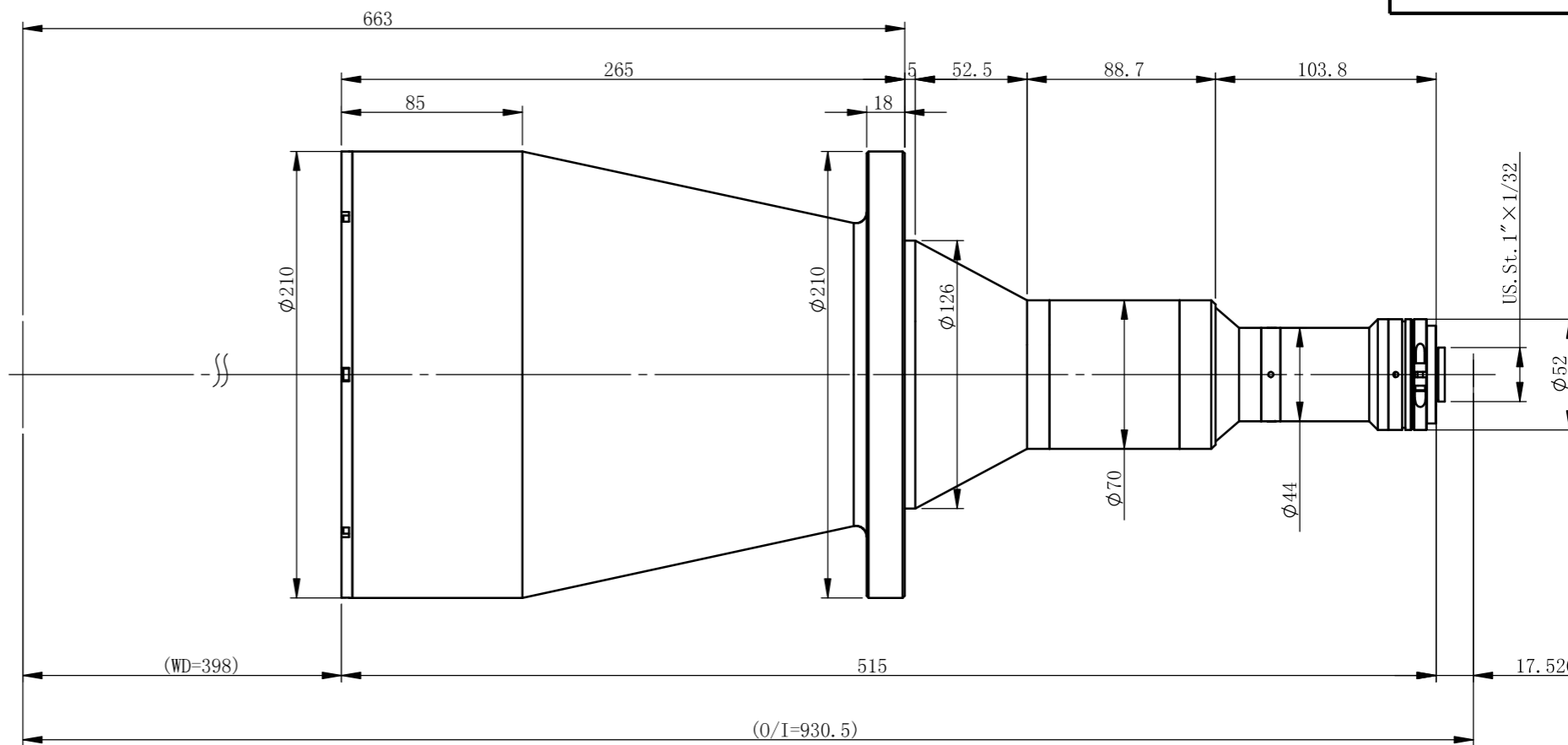
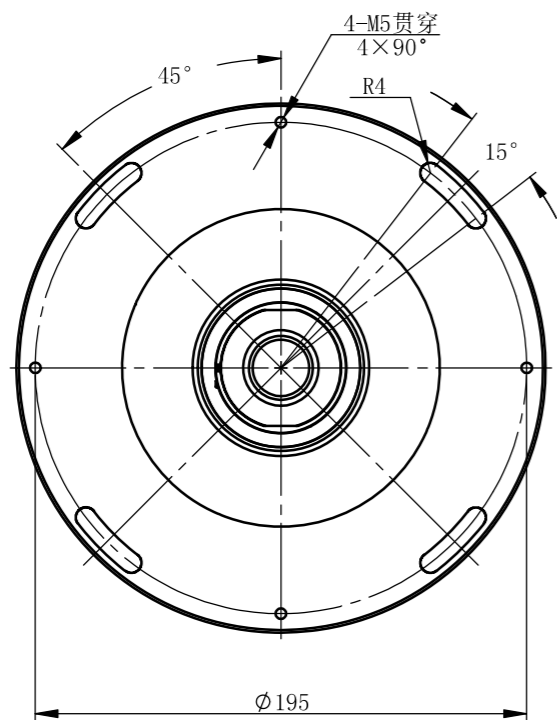
TCML-0153-320-23

主要参数

光学结构 双远心
 倍率 0.153
 物方视野 $\Phi 150.3\text{mm}$
 像方视野 $\Phi 23\text{mm}$
 工作距离 $320\text{mm} \pm 3\%$
 远心度 $< 0.04^\circ (0.06^\circ)$
 景深 37.6mm
 光圈 F8
 分辨力 $34.46 \mu\text{m}$
 像方MTF $> 0.3@1301\text{p/mm}$
 光学畸变 $< 0.033\% (0.057\%)$
 测量范围:

4/3'	18 × 13.5	117.6 × 88.2mm
1.1'	14.2 × 10.4	92.8 × 68.0mm
1'	13.1 × 8.8	85.6 × 57.5mm
2/3'	8.45 × 7.07	55.2 × 46.2mm
2K线扫描	2048 × 10 μm	133.9mm

未注公差		未注角度公差	文件名称		
X.X	±0.2	±30min	图样名称		
X.XX	±0.02		产品名称		
X.XXX	±0.005	图纸尺寸: A3	材料	比例	产品名称
设计	签名	日期/版本号		1:5	
更改1			数量		
更改2			共 张		



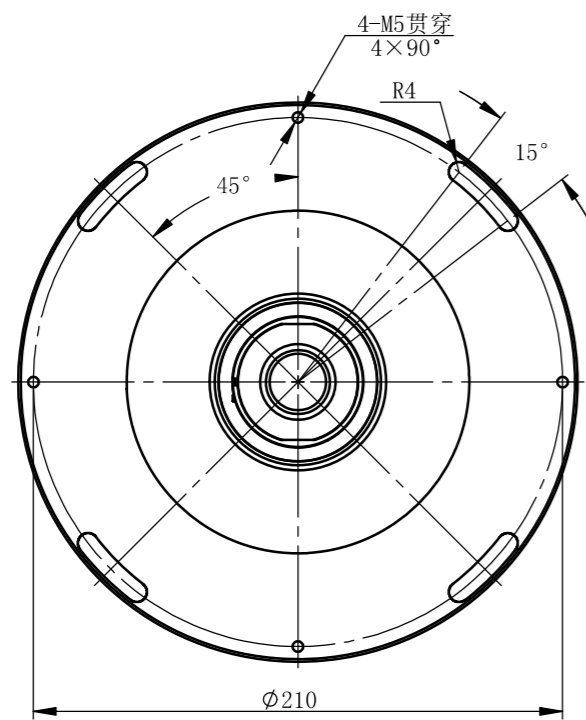
TCML-0128-398-23

主要参数

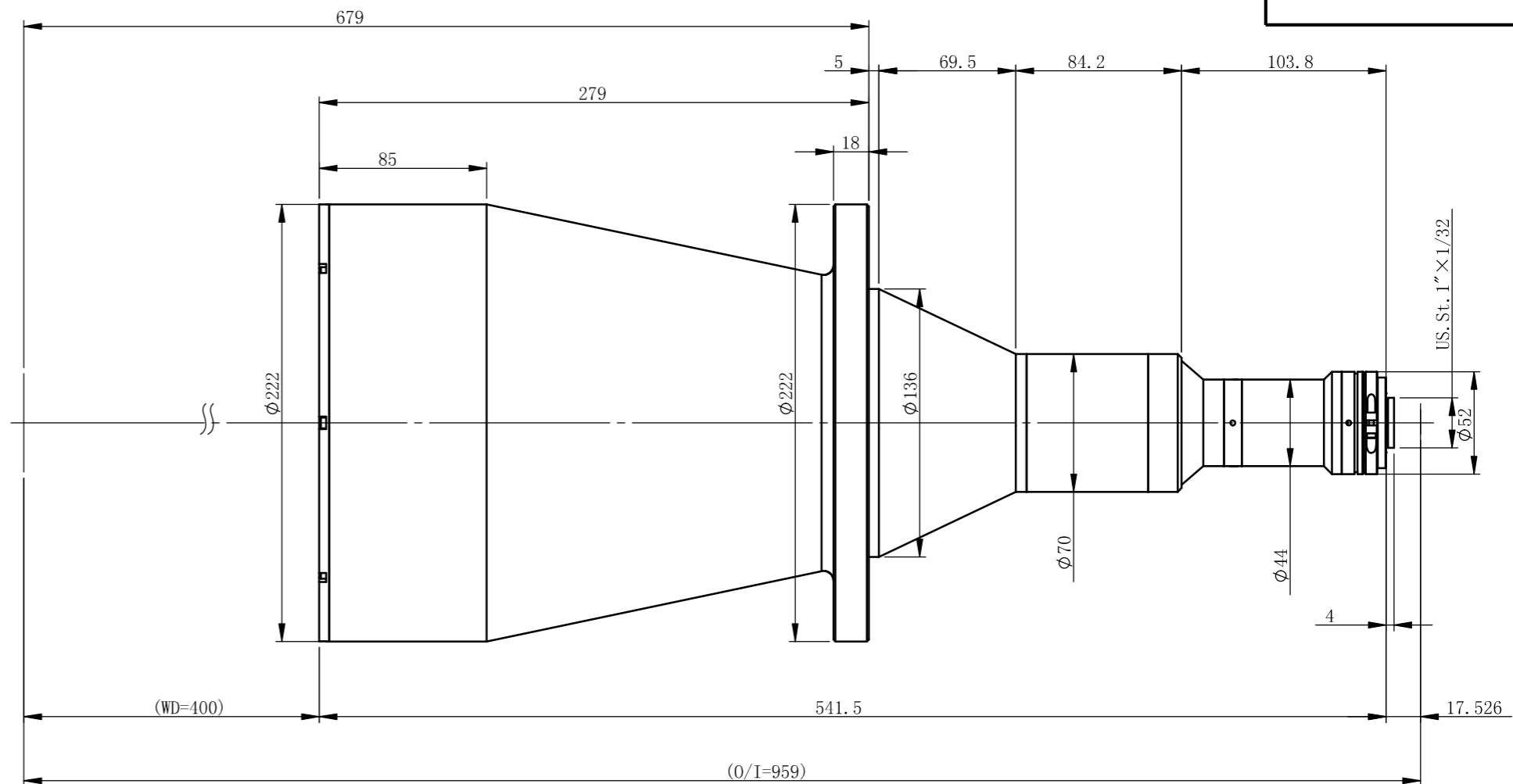
光学结构	双远心
倍率	0.128
物方视野	Φ179.7mm
像方视野	Φ23mm
工作距离	398mm ± 3%
远心度	<0.04° (0.06°)
景深	54.1mm
光圈	F8
分辨力	41.41 μm
像方MTF	>0.3@130lp/mm
光学畸变	<0.038% (0.062%)
测量范围:	

4/3'	18 × 13.5	140.6 × 105.5mm
1.1'	14.2 × 10.4	110.9 × 81.3mm
1'	13.1 × 8.8	102.3 × 68.8mm
2/3'	8.45 × 7.07	66.0 × 55.2mm
2K线扫描	2048 × 10 μm	160.0mm

未注公差		未注角度公差	文件名称		
X.X	±0.2	±30min			
X.XX	±0.02		图样名称		
X.XXX	±0.005	图纸尺寸: A3			
	签名	日期/版本号	材料	比例	产品名称
设计				1:5	
更改1			数量		
更改2			共 张		



TCML-0119-400-23

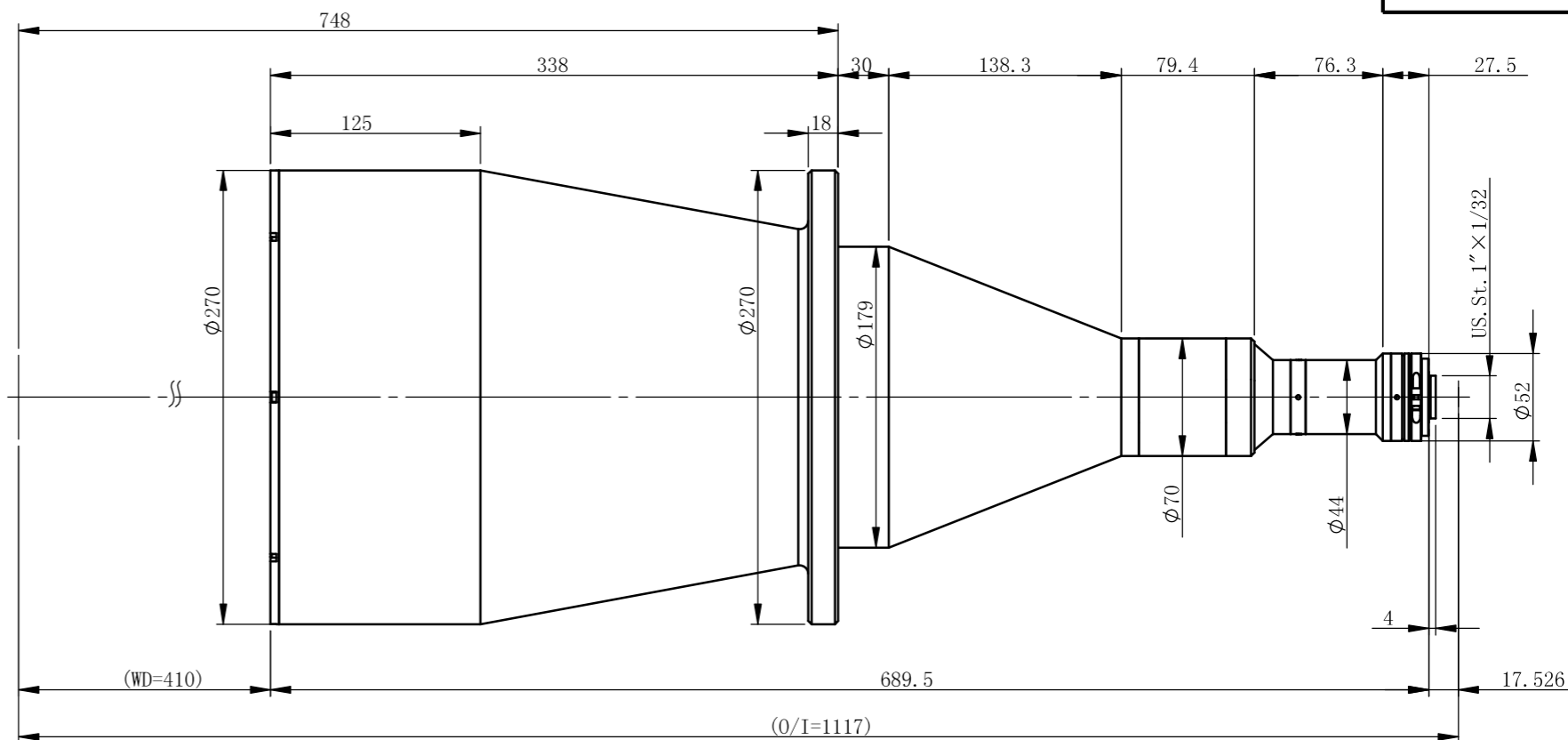
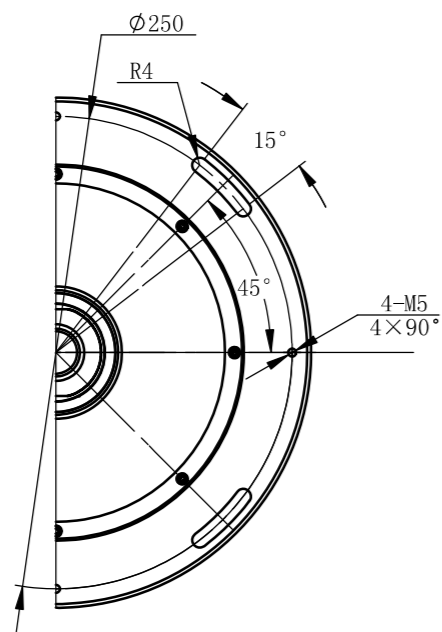


主要参数

光学结构	双远心
倍率	0.119
物方视野	Φ193.3mm
像方视野	Φ23mm
工作距离	400mm±3%
远心度	<0.04°(0.06°)
景深	61.9mm
光圈	F8
分辨力	44.25 μm
像方MTF	>0.3@130lp/mm
光学畸变	<0.038%(0.099%)
测量范围:	

4/3'	18×13.5	151.3×113.4mm
1.1'	14.2×10.4	119.3×87.4mm
1'	13.1×8.8	110.1×73.9mm
2/3'	8.45×7.07	71.0×59.4mm
2K线扫描	2048×10 μm	172.1mm

未注公差		未注角度公差	文件名称		
X.X	±0.2	±30min			
X.XX	±0.02		图样名称		
X.XXX	±0.005	图纸尺寸: A3			
	签名	日期/版本号	材料	比例	产品名称
设计				1:5	
更改1			数量		
更改2			共 张		



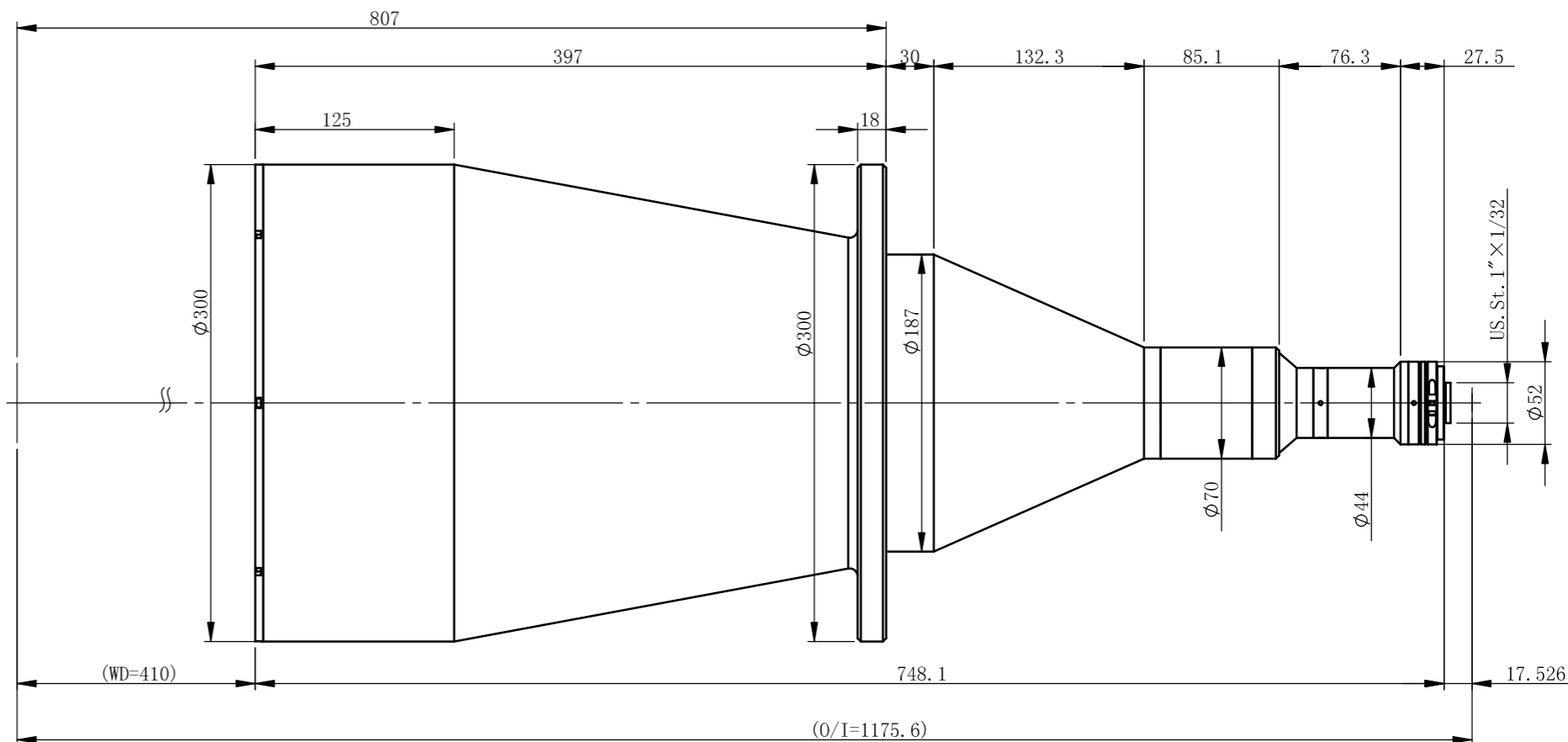
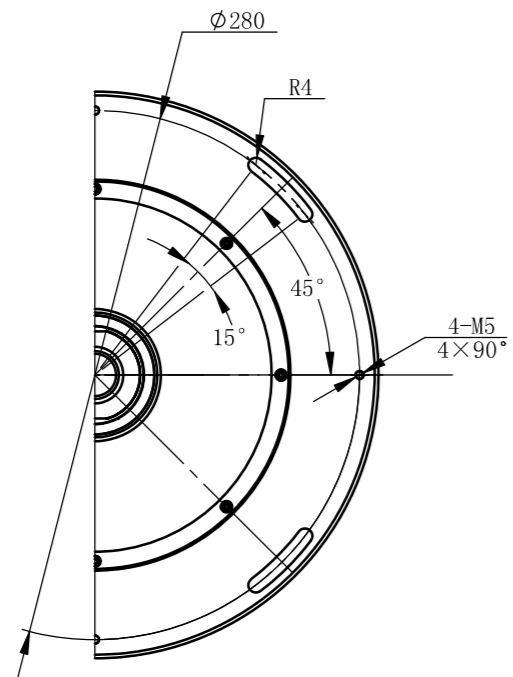
TCML-00976-410-23

主要参数

光学结构	双远心
倍率	0.0976
物方视野	$\phi 235.7\text{mm}$
像方视野	$\phi 23\text{mm}$
工作距离	$410\text{mm} \pm 3\%$
远心度	$<0.04^\circ (0.06^\circ)$
景深	91.5mm
光圈	F8
分辨力	$54.1 \mu\text{m}$
像方MTF	$>0.3@130\text{lp/mm}$
光学畸变	$<0.019\% (0.055\%)$
测量范围:	

4/3'	18.0×13.5	$184.4 \times 138.3\text{mm}$
1.1'	14.2×10.4	$145.5 \times 106.6\text{mm}$
1'	13.1×8.8	$134.2 \times 90.2\text{mm}$
2/3'	8.45×7.07	$86.6 \times 72.4\text{mm}$
2K线扫描	$2048 \times 10 \mu\text{m}$	209.8mm

未注公差		未注角度公差		文件名称	
X.X	± 0.2	$\pm 30\text{min}$			
X.XX	± 0.02			图样名称	
X.XXX	± 0.005	图纸尺寸: A3			
	签名	日期/版本号	材料	比例	产品名称
设计				1:5	
更改1			数量		 www.hours-web.com
更改2			共 张		



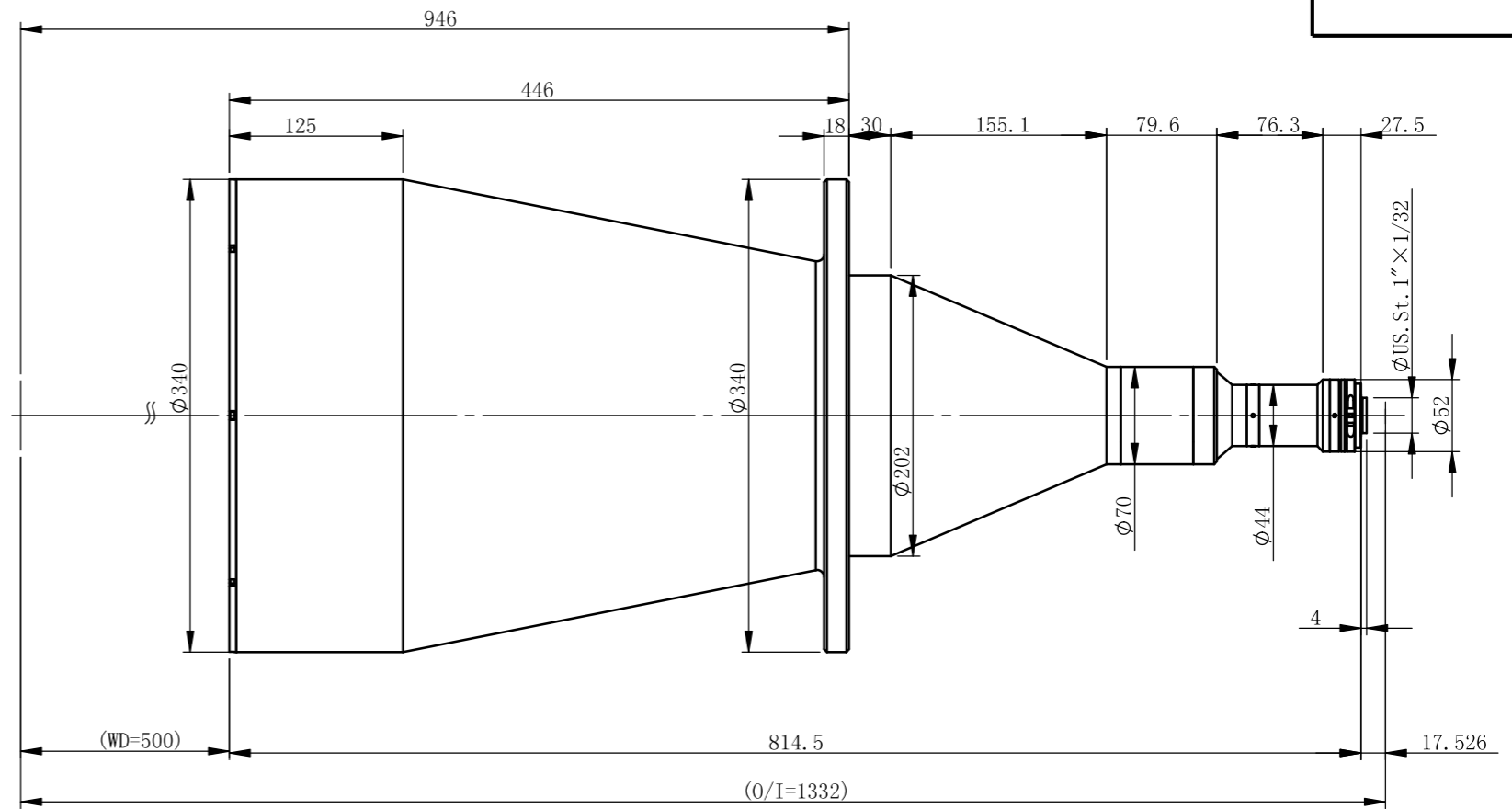
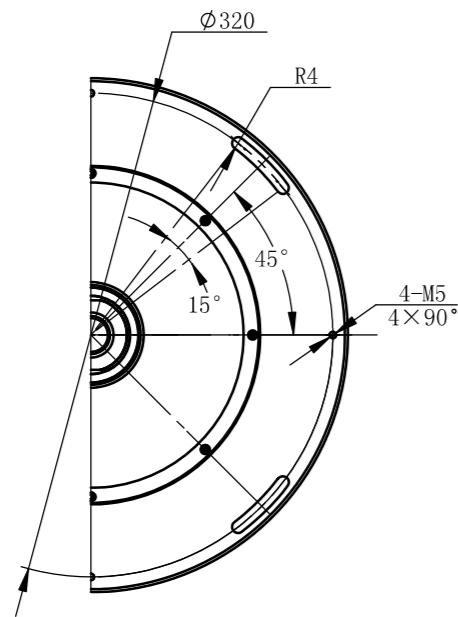
TCML-00868-410-23

主要参数

光学结构 双远心
 倍率 0.0868
 物方视野 $\phi 265.0\text{mm}$
 像方视野 $\phi 23\text{mm}$
 工作距离 $410\text{mm} \pm 3\%$
 远心度 $< 0.04^\circ (0.08^\circ)$
 景深 115.5mm
 光圈 F8
 分辨力 $60.9 \mu\text{m}$
 像方MTF $> 0.3@1301\text{p/mm}$
 光学畸变 $< 0.035\% (0.055\%)$
 测量范围:

4/3' 18×13.5 $207.4 \times 155.5\text{mm}$
 1.1' 14.2×10.4 $163.6 \times 119.8\text{mm}$
 1' 13.1×8.8 $150.9 \times 101.4\text{mm}$
 2/3' 8.45×7.07 $97.4 \times 81.5\text{mm}$
 2K线扫描 $2048 \times 10 \mu\text{m}$ 235.9mm

未注公差		未注角度公差	文件名称		
X.X	± 0.2	$\pm 30\text{min}$			
X.XX	± 0.02		图样名称		
X.XXX	± 0.005	图纸尺寸: A3			
	签名	日期/版本号	材料	比例	产品名称
设计				1:5	
更改1			数量		 www.hours-web.com
更改2			共 张		



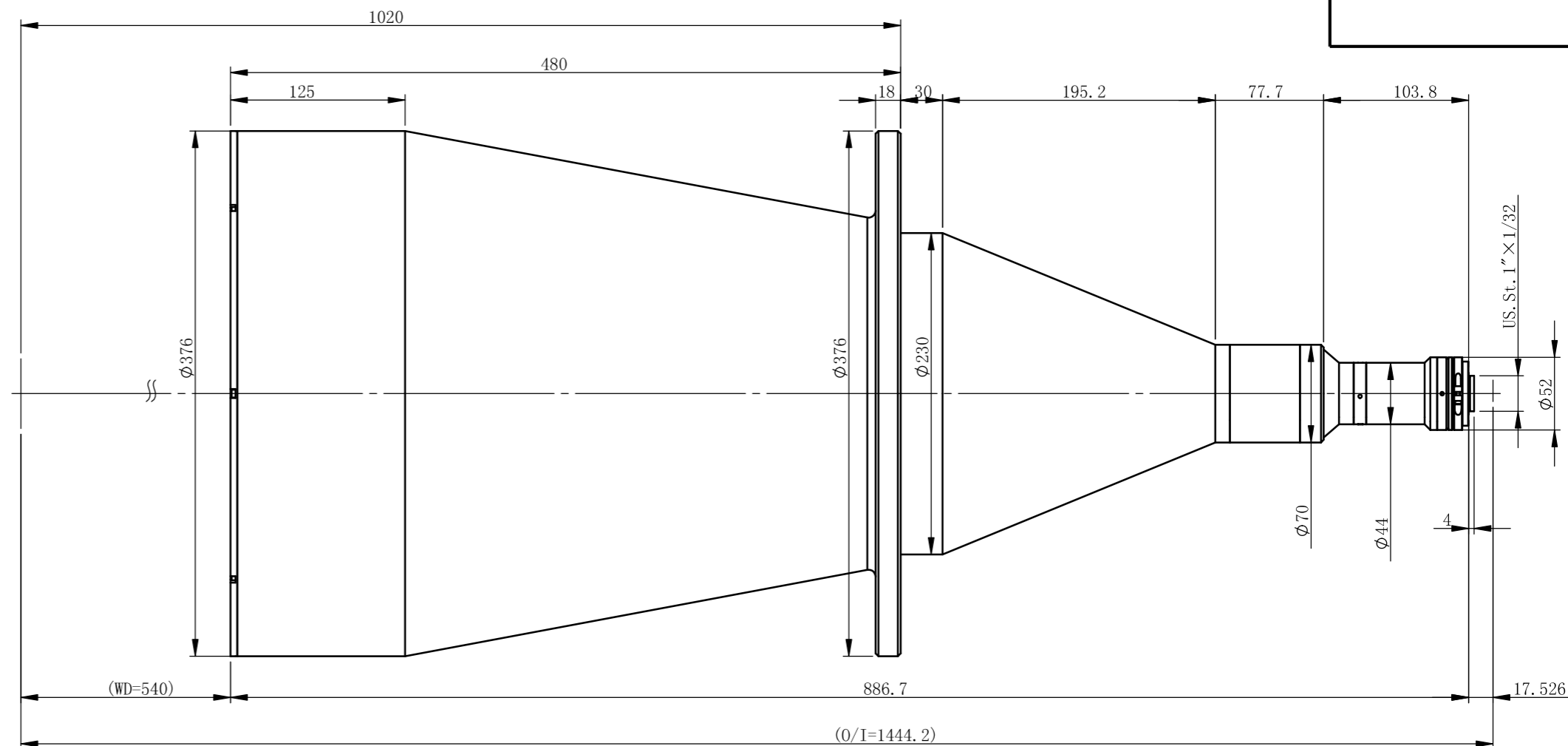
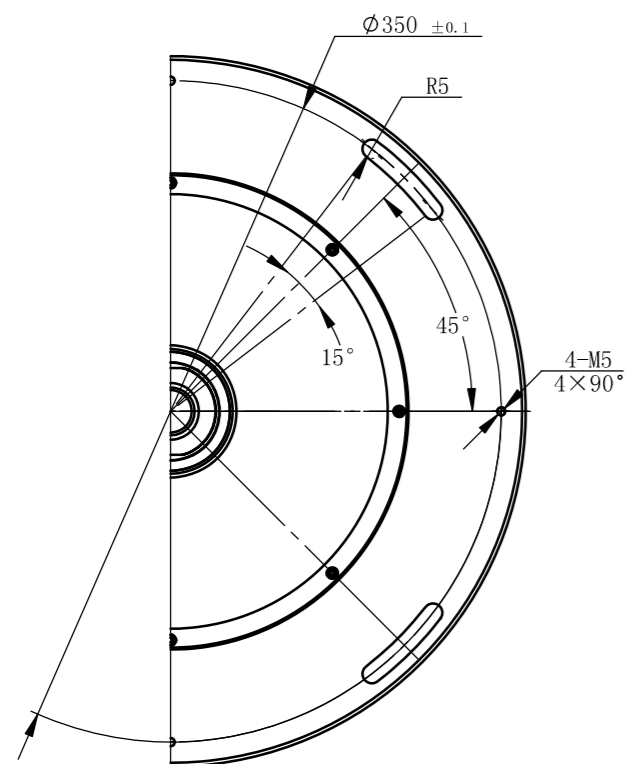
TCML-00750-500-23

主要参数

光学结构	双远心
倍率	0.0750
物方视野	$\phi 306.7\text{mm}$
像方视野	$\phi 23\text{mm}$
工作距离	$500\text{mm} \pm 3\%$
远心度	$< 0.04^\circ (0.06^\circ)$
景深	155.4mm
光圈	F8
分辨力	$70.4 \mu\text{m}$
像方MTF	$> 0.3@130\text{lp/mm}$
光学畸变	$< 0.035\% (0.074\%)$
测量范围:	

4/3'	18×13.5	$240.0 \times 180.0\text{mm}$
1.1'	14.2×10.4	$189.3 \times 138.7\text{mm}$
1'	13.1×8.8	$174.7 \times 117.3\text{mm}$
2/3'	8.45×7.07	$112.7 \times 94.3\text{mm}$
2K线扫描	$2048 \times 10 \mu\text{m}$	273.1mm

未注公差		未注角度公差	文件名称		
X.X	± 0.2	$\pm 30\text{min}$			
X.XX	± 0.02		图样名称		
X.XXX	± 0.005	图纸尺寸: A3			
	签名	日期/版本号	材料	比例	产品名称
设计				1:5	
更改1			数量		
更改2			共 张		



TCML-00664-540-23

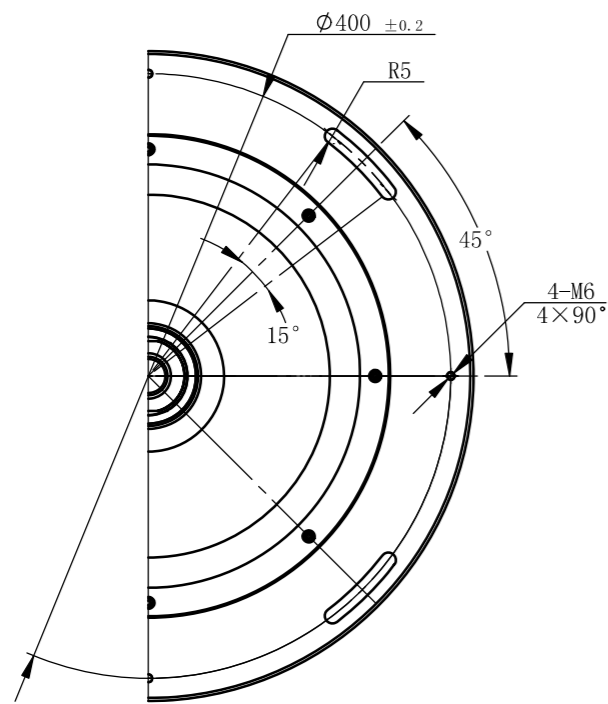
主要参数

光学结构	双远心
倍率	0.0664
物方视野	Φ346.4mm
像方视野	Φ23mm
工作距离	540mm ± 3%
远心度	<0.05° (0.06°)
景深	196.8mm
光圈	F8
分辨力	79.5 μm
像方MTF	>0.3@130lp/mm
光学畸变	<0.036% (0.074%)
测量范围:	

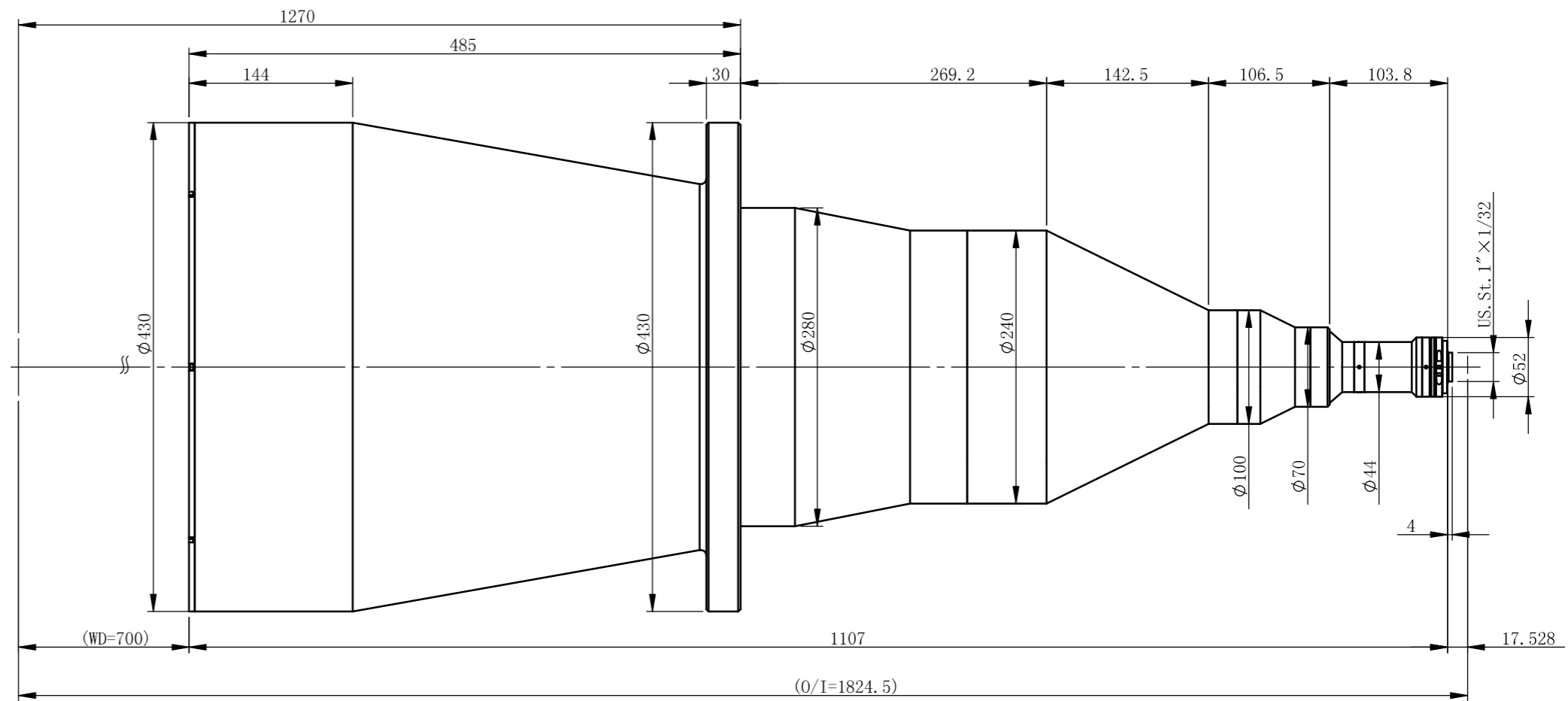
4/3'	18 × 13.5	271.1 × 203.3mm
1.1'	14.2 × 10.4	213.9 × 156.6mm
1'	13.1 × 8.8	197.3 × 132.5mm
2/3'	8.45 × 7.07	127.3 × 106.5mm
2K线扫描	2048 × 10 μm	308.4mm

未注公差		未注角度公差		文件名称	
X.X	±0.2	±30min		图样名称	
X.XX	±0.02	图纸尺寸: A3		产品名称	
X.XXX	±0.005	签名	日期/版本号	材料	比例
设计					1:5
更改1				数量	第 张
更改2				共 张	





TCML-00596-700-23



主要参数

光学结构 双远心
 倍率 0.0596
 物方视野 $\Phi 385.9\text{mm}$
 像方视野 $\Phi 23\text{mm}$
 工作距离 $700\text{mm} \pm 3\%$
 远心度 $< 0.04^\circ (0.06^\circ)$
 景深 244.7mm
 光圈 F8
 分辨力 $88.7 \mu\text{m}$
 像方MTF $> 0.3@130\text{lp/mm}$
 光学畸变 $< 0.037\% (0.074\%)$
 测量范围:

4/3'	18 × 13.5	302.0 × 226.5mm
1.1'	14.2 × 10.4	238.3 × 174.5mm
1'	13.1 × 8.8	219.8 × 147.7mm
2/3'	8.45 × 7.07	141.8 × 118.6mm
2K线扫描	2048 × 10 μm	343.6mm

未注公差		未注角度公差		文件名称	
X.X	±0.2	±30min		图样名称	
X.XX	±0.02	图纸尺寸: A3		产品名称	
X.XXX	±0.005	签名	日期/版本号	材料	比例
设计					1:5
更改1				数量	
更改2				共 张	