

TCML-0212-280-28

主要参数

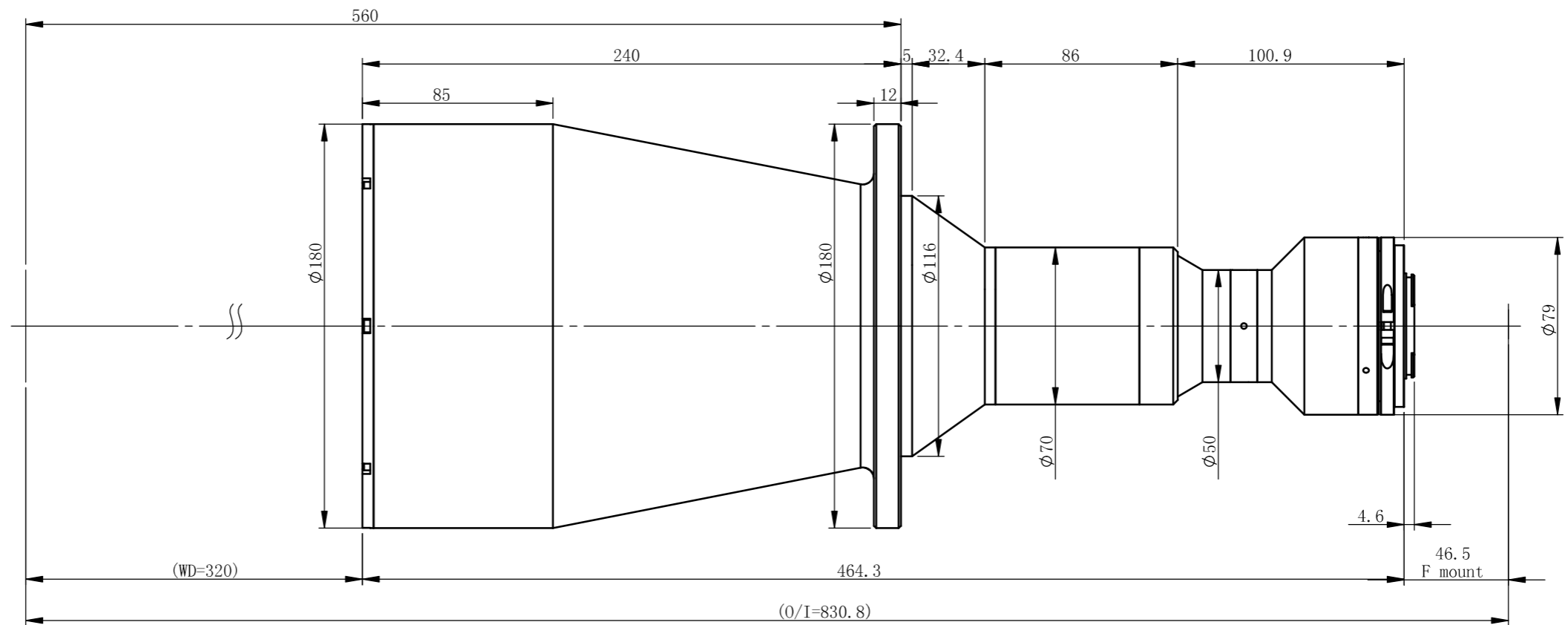
光学结构 双远心
 倍率 0.212
 物方视野 $\Phi 136.8\text{mm}$
 像方视野 $\Phi 29\text{mm}$
 工作距离 $280\text{mm} \pm 3\%$
 远心度 $< 0.04^\circ (0.06^\circ)$
 景深 17.1mm
 光圈 F7
 分辨力 $21.8 \mu\text{m}$
 像方MTF $> 0.3 @ 145\text{lp/mm}$
 光学畸变 $< 0.045\% (0.063\%)$
 测量范围:

7/4'	22.5 × 16.9	106.1 × 79.7mm
4/3'	18.0 × 13.5	84.9 × 63.7mm
1.1'	14.2 × 10.4	67.0 × 49.1mm
1'	13.1 × 8.8	61.8 × 41.5mm
2K线扫描	2048 × 10 μm	96.6mm
4K线扫描	4096 × 7 μm	135.2mm

可替换接口规格:

1、F口
 2、M42 × 1
 需其它的接口和后截距
 请咨询销售

未注公差		未注角度公差	文件名称		
X.X	±0.2	±30min	图样名称		
X.XX	±0.02		产品名称		
X.XXX	±0.005	图纸尺寸: A3	材料	比例	产品名称
设计	签名	日期/版本号		1:5	
更改1			数量		
更改2			共 张		



TCML-0192-320-28

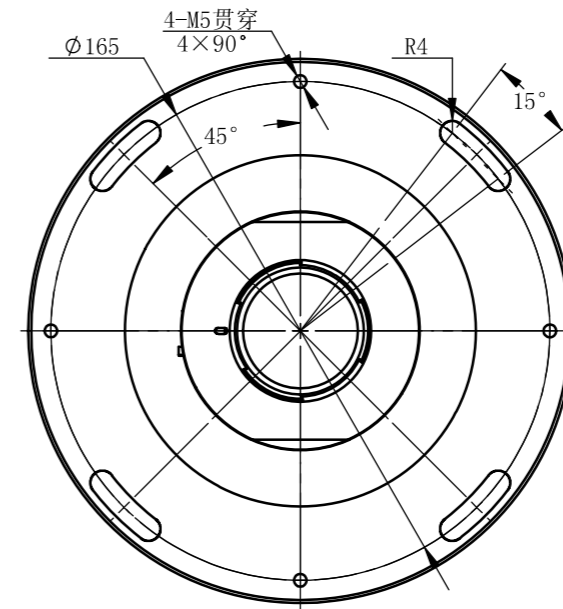
主要参数

光学结构
倍率
物方视野
像方视野
工作距离
远心度
景深
光圈
分辨力
像方MTF
光学畸变
测量范围:

双远心
0.192
 $\phi 151.0\text{mm}$
 $\phi 29\text{mm}$
 $320\text{mm} \pm 3\%$
 $<0.04^\circ (0.06^\circ)$
20.9mm
F7
 $24.1 \mu\text{m}$
 $>0.3@1451\text{lp/mm}$
 $<0.042\% (0.072\%)$

7/4' 22.5×16.9
4/3' 18.0×13.5
1.1' 14.2×10.4
1' 13.1×8.8
2K线扫描2048×10 μm
4K线扫描4096×7 μm

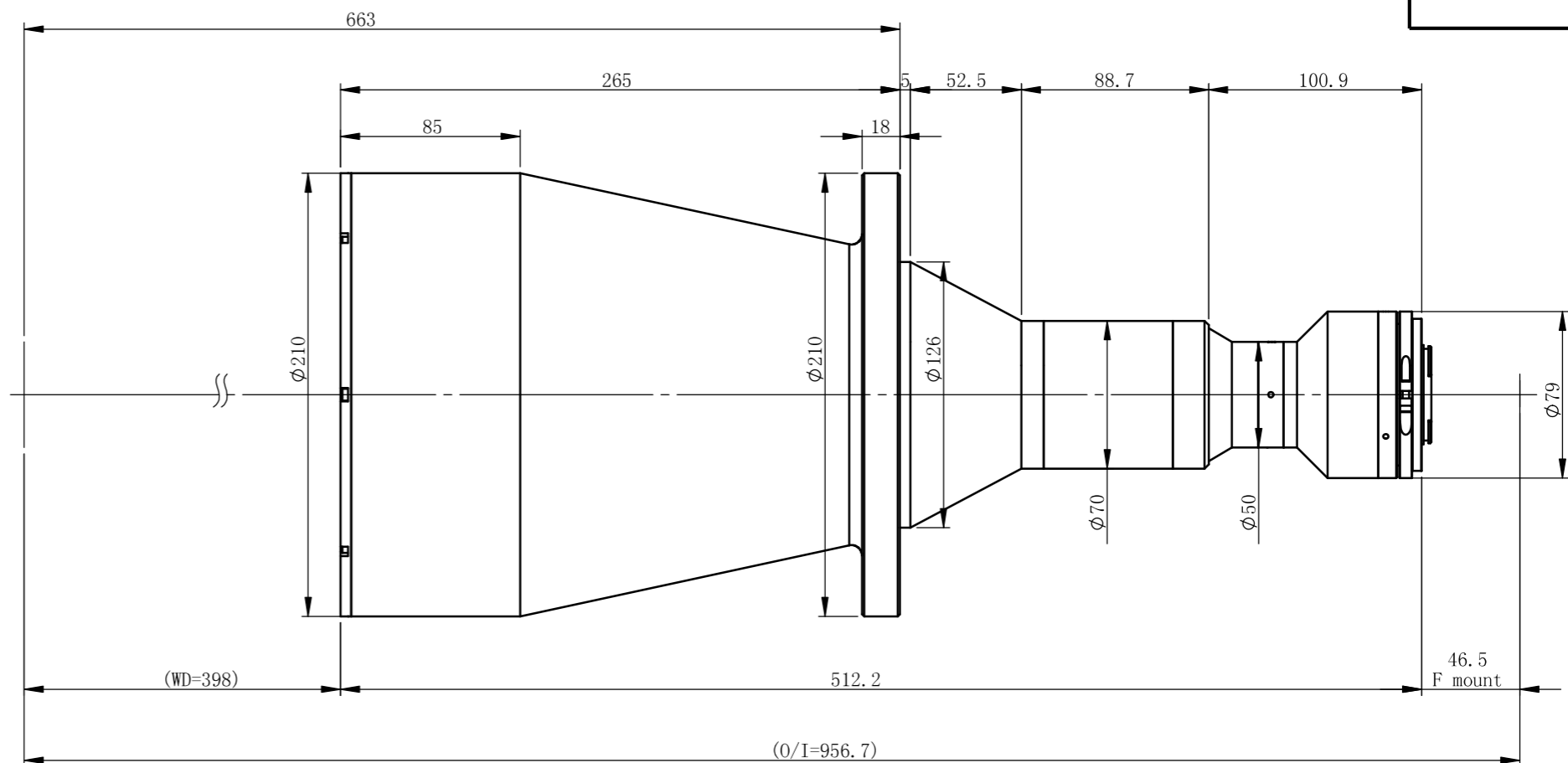
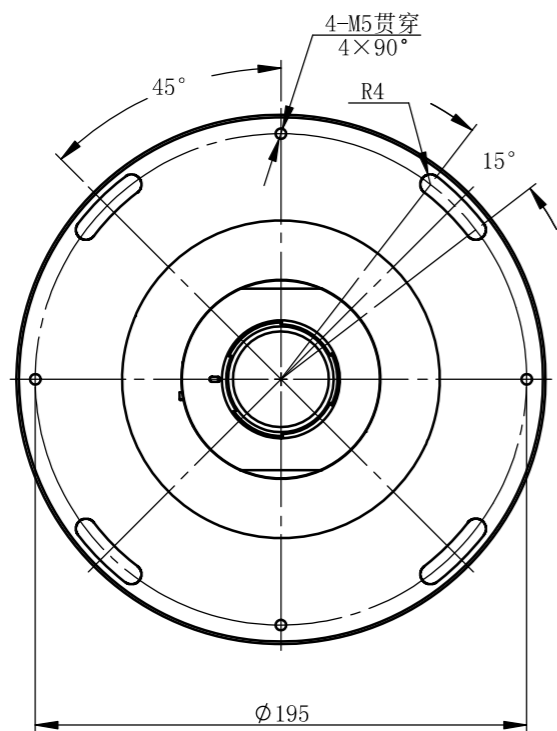
117.2×88.0mm
93.8×70.3mm
74.0×54.2mm
68.2×45.8mm
106.7mm
146.3mm



可选用接口规格:

1、F口
2、M42×1
需其他接口和后截距
请咨询销售

未注公差		未注角度公差		文件名称	
X.X	± 0.2	$\pm 30\text{min}$		图样名称	
X.XX	± 0.02	图纸尺寸: A3		产品名称	
X.XXX	± 0.005	签名	日期/版本号	材料	比例
设计					1:5
更改1				数量	第 张
更改2				共 张	



TCML-016-398-28

主要参数

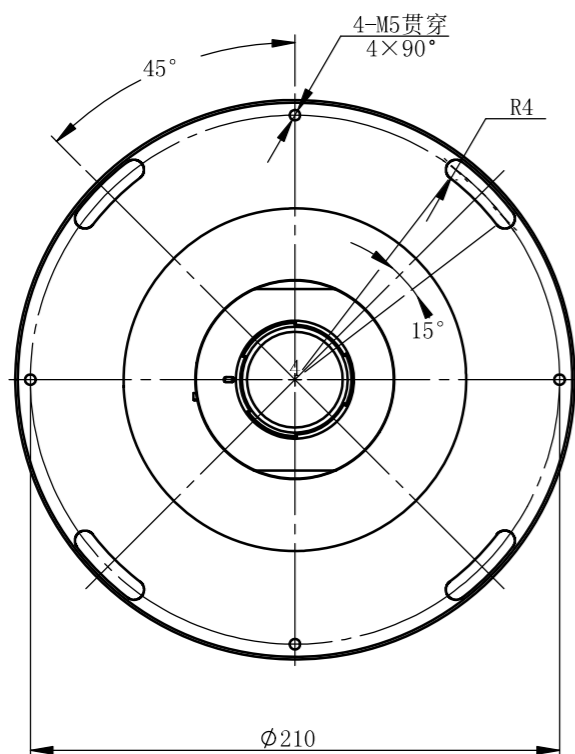
光学结构	双远心
倍率	0.16
物方视野	Φ181.3mm
像方视野	Φ29mm
工作距离	398mm±3%
远心度	<0.04°(0.06°)
景深	30.1mm
光圈	F7
分辨力	28.94 μm
像方MTF	>0.3@145lp/mm
光学畸变	<0.044%(0.057%)
测量范围:	

7/4'	22.5×16.9	140.6×105.6mm
4/3'	18.0×13.5	112.5×84.4mm
1.1'	14.2×10.4	88.8×65.0mm
1'	13.1×8.8	81.9×55.0mm
2K线扫描	2048×10 μm	128.0mm
4K线扫描	4096×7 μm	179.2mm

可替换接口规格:

- 1、F口
 - 2、M42×1
- 需其它的接口和后截距
请咨询销售

未注公差		未注角度公差		文件名称	
X.X	±0.2	±30min		图样名称	
X.XX	±0.02			产品名称	
X.XXX	±0.005	图纸尺寸: A3			
	签名	日期/版本号	材料	比例	产品名称
设计				1:5	
更改1			数量		
更改2			共 张		

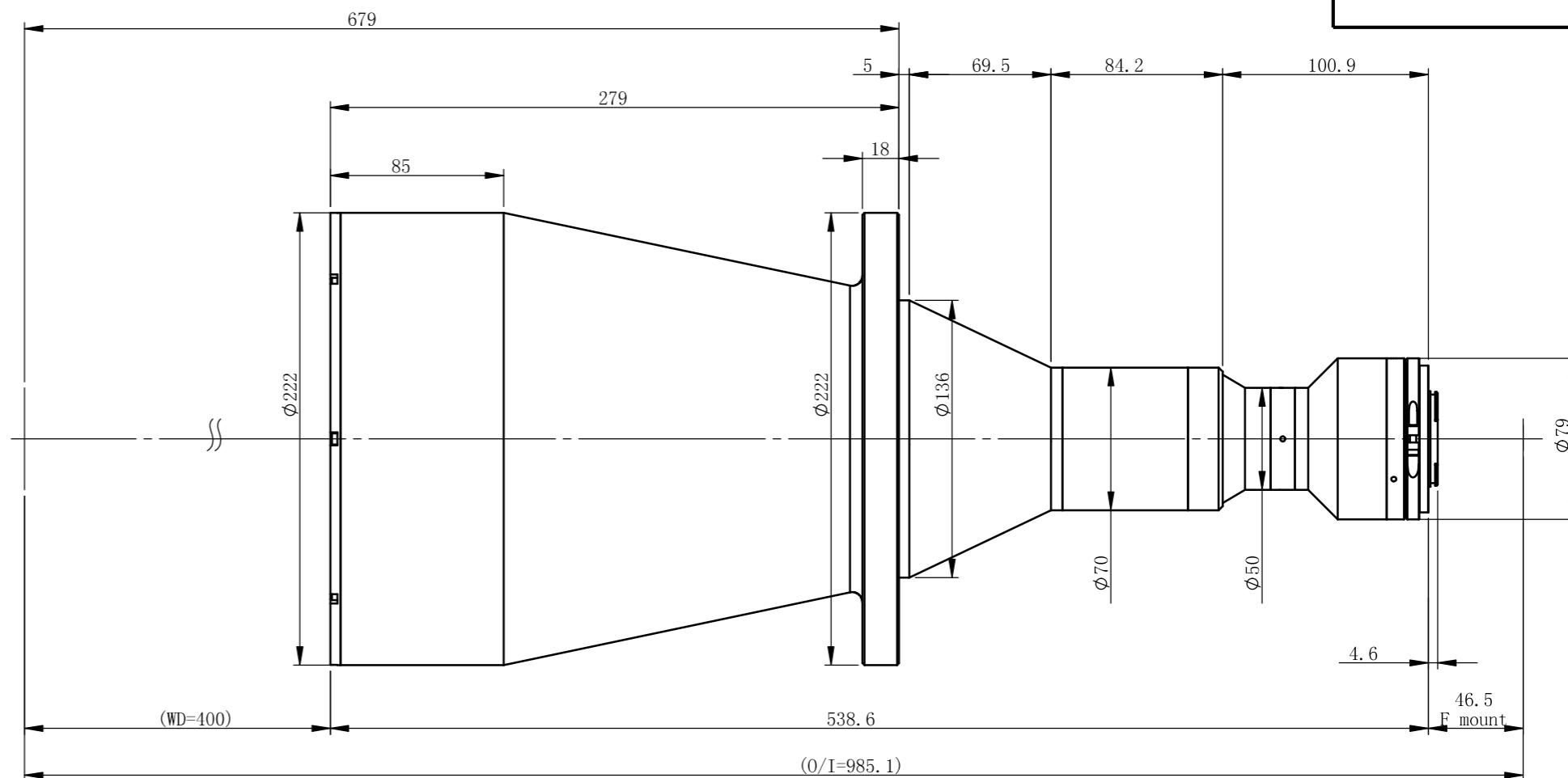


TCML-0149-400-28

主要参数

光学结构 双远心
 倍率 0.149
 物方视野 $\Phi 194.6\text{mm}$
 像方视野 $\Phi 29\text{mm}$
 工作距离 $400\text{mm} \pm 3\%$
 远心度 $< 0.04^\circ (0.06^\circ)$
 景深 34.5mm
 光圈 F7
 分辨力 $30.95 \mu\text{m}$
 像方MTF $> 0.3 @ 145\text{lp/mm}$
 光学畸变 $< 0.043\% (0.071\%)$
 测量范围:

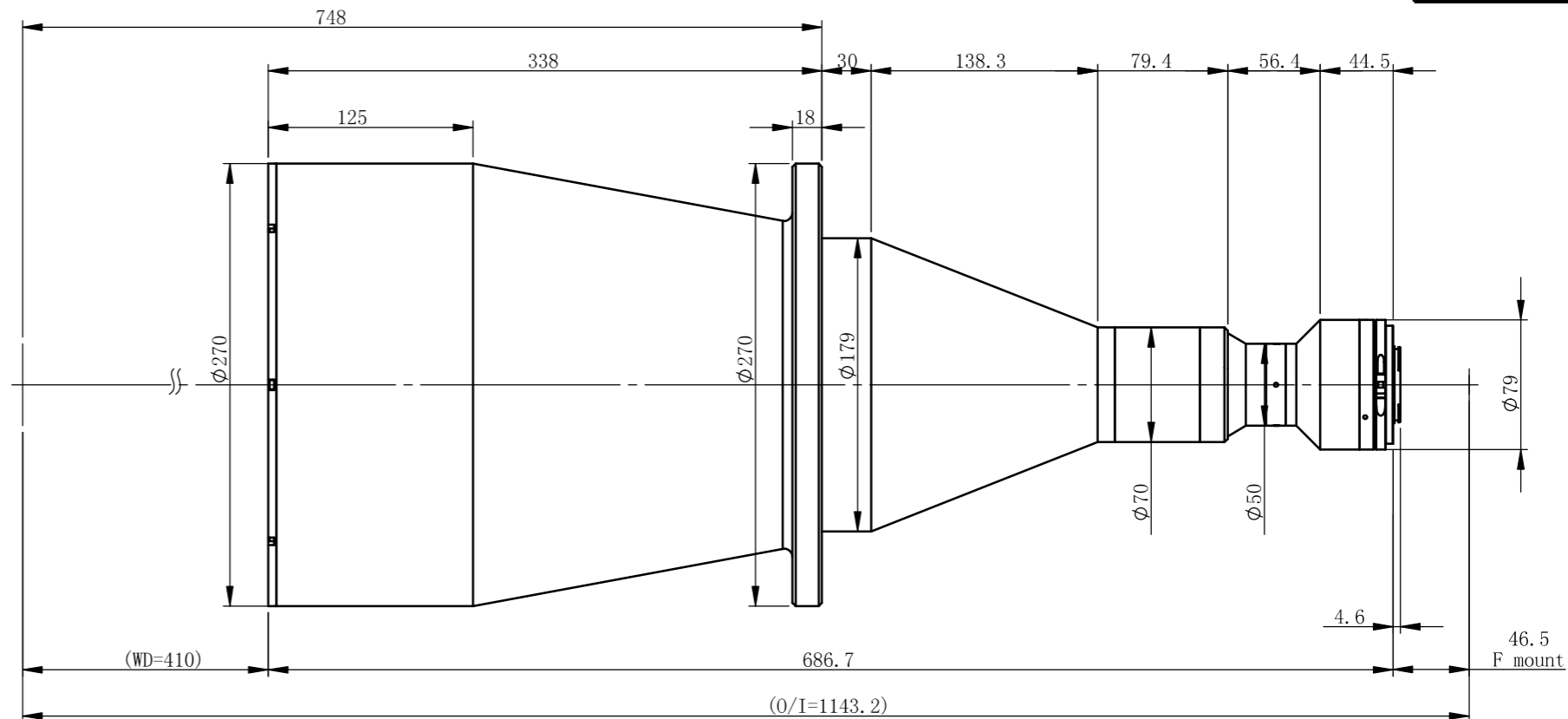
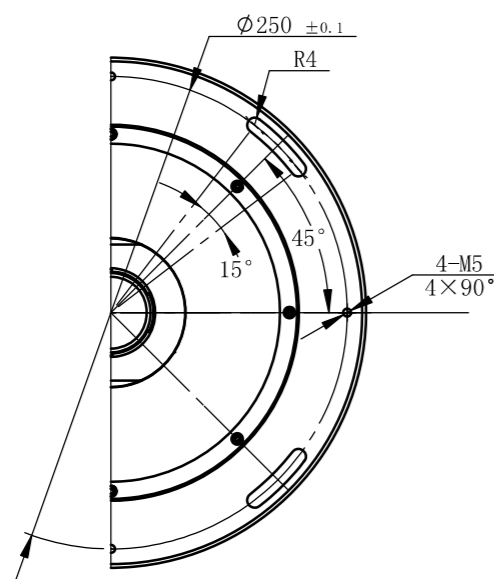
7/4'	22.5 × 16.9	151.0 × 113.4mm
4/3'	18.0 × 13.5	120.8 × 90.6mm
1.1'	14.2 × 10.4	95.3 × 69.8mm
1'	13.1 × 8.8	87.9 × 59.1mm
2K线扫描	2048 × 10 μm	137.4mm
4K线扫描	4096 × 7 μm	192.4mm



可替换接口规格:

1、F口
 2、M42 × 1
 需其它的接口和后截距
 请咨询销售

未注公差		未注角度公差	文件名称		
X.X	±0.2	±30min	图样名称		
X.XX	±0.02		产品名称		
X.XXX	±0.005	图纸尺寸: A3	材料	比例	产品名称
设计	签名	日期/版本号		1:5	
更改1			数量	第 张	第 张
更改2			共 张		



TCML-0122-410-28

主要参数

光学结构	双远心
倍率	0.122
物方视野	$\phi 237.7\text{mm}$
像方视野	$\phi 29\text{mm}$
工作距离	$410\text{mm} \pm 3\%$
远心度	$<0.04^\circ (0.06^\circ)$
景深	51.0mm
光圈	F7
分辨力	$37.8 \mu\text{m}$
像方MTF	$>0.3@145\text{lp/mm}$
光学畸变	$<0.037\% (0.053\%)$

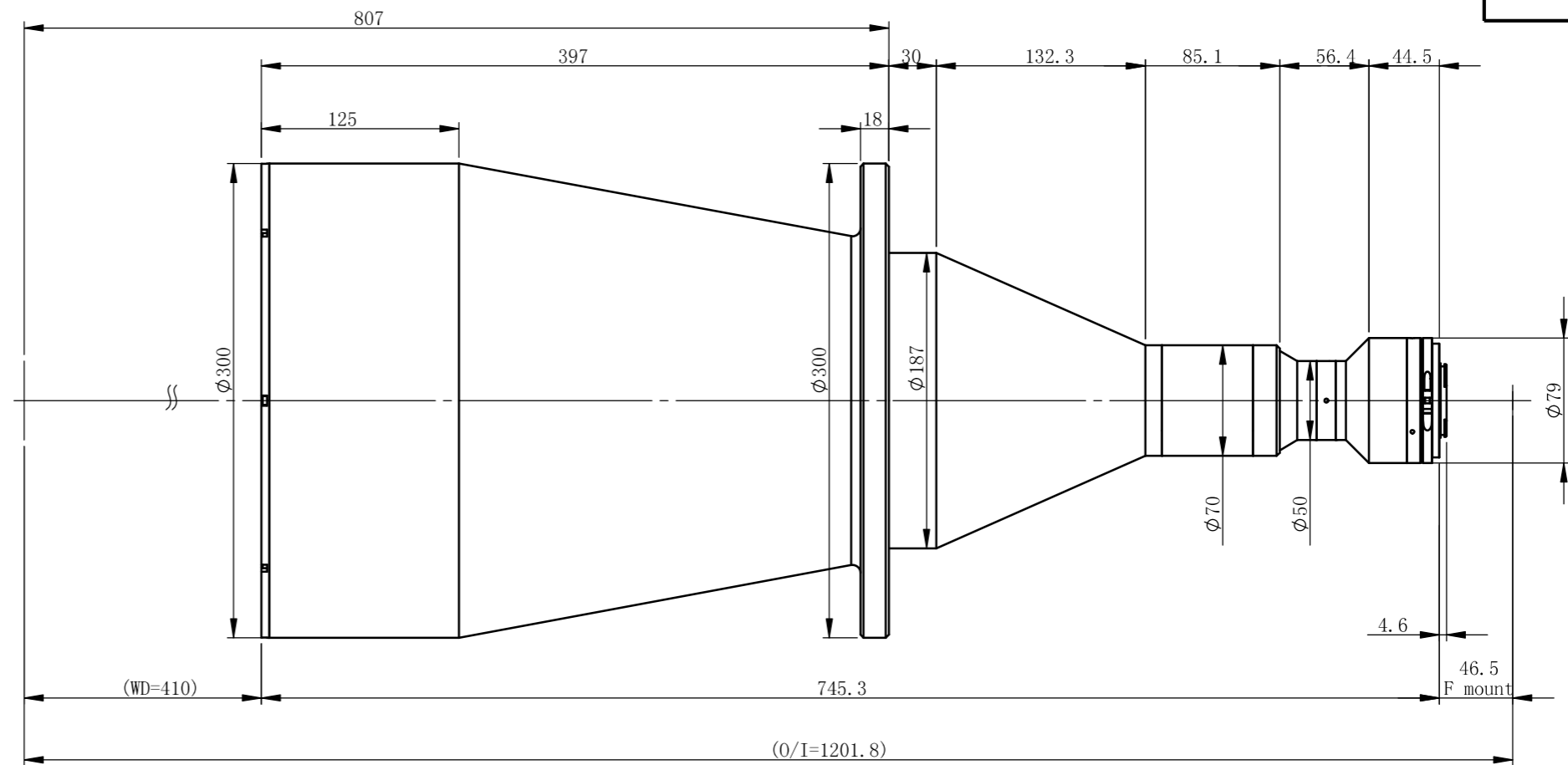
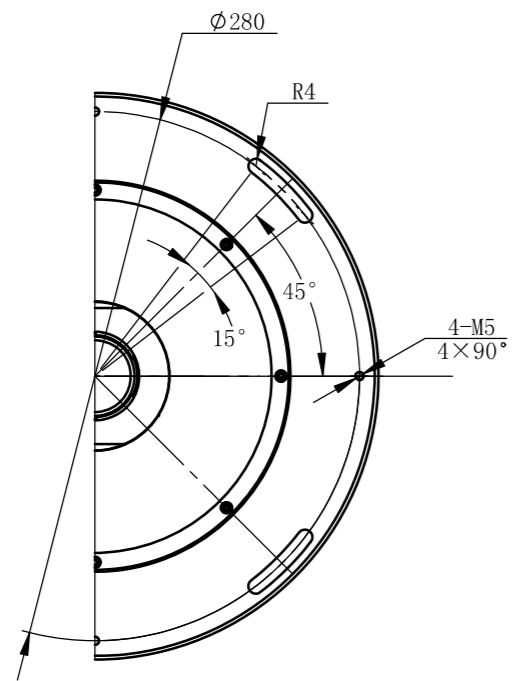
测量范围:

7/4'	22.5×16.9	$184.4 \times 138.5\text{mm}$
4/3'	18.0×13.5	$147.5 \times 110.7\text{mm}$
1.1'	14.2×10.4	$116.4 \times 85.2\text{mm}$
1'	13.1×8.8	$107.4 \times 72.1\text{mm}$
2K线扫描	$2048 \times 10 \mu\text{m}$	167.9mm
4K线扫描	$4096 \times 7 \mu\text{m}$	235.0mm

可替换接口规格:

- 1、F口
 - 2、M42×1
- 需其它的接口和后截距
请咨询销售

未注公差		未注角度公差		文件名称	
X.X	± 0.2	$\pm 30\text{min}$		图样名称	
X.XX	± 0.02	图纸尺寸: A3		产品名称	
X.XXX	± 0.005	签名	日期/版本号	材料	比例
设计					1:5
更改1				数量	第 张
更改2				共 张	



TCML-0109-410-28

主要参数

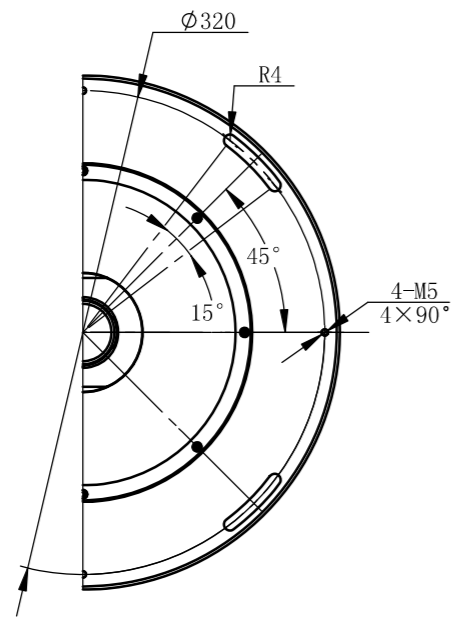
光学结构 双远心
 倍率 0.109
 物方视野 $\phi 266.1\text{mm}$
 像方视野 $\phi 29\text{mm}$
 工作距离 $410\text{mm} \pm 3\%$
 远心度 $< 0.04^\circ (0.06^\circ)$
 景深 64.6mm
 光圈 F7
 分辨力 $42.6 \mu\text{m}$
 像方MTF $> 0.3@1451\text{lp/mm}$
 光学畸变 $< 0.048\% (0.051\%)$
 测量范围:

7/4'	22.5 × 16.9	206.4 × 155.0mm
4/3'	18.0 × 13.5	165.1 × 123.9mm
1.1'	14.2 × 10.4	130.3 × 95.4mm
1'	13.1 × 8.8	120.2 × 80.7mm
2K线扫描	2048 × 10 μm	187.9mm
4K线扫描	4096 × 7 μm	263.0mm

可替换接口规格:

1、F口
 2、M42×1
 需其它的接口和后截距
 请咨询销售

未注公差		未注角度公差	文件名称		
X.X	±0.2	±30min	图样名称		
X.XX	±0.02		产品名称		
X.XXX	±0.005	图纸尺寸: A3	材料	比例	产品名称
设计	签名	日期/版本号		1:5	
更改1			数量		
更改2			共 张		

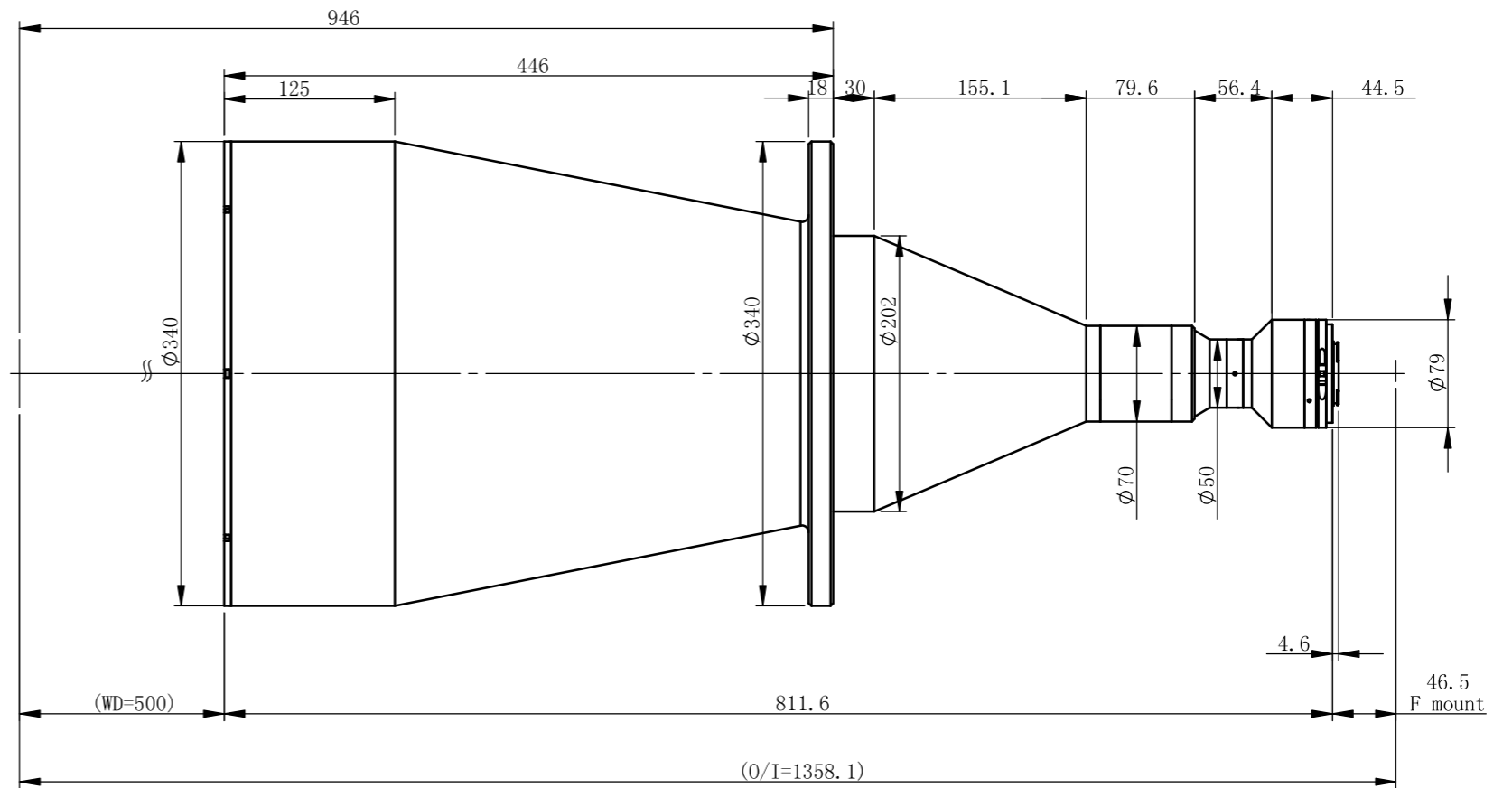


TCML-00938-500-28

主要参数

光学结构 双远心
 倍率 0.0938
 物方视野 $\phi 309.2\text{mm}$
 像方视野 $\phi 29\text{mm}$
 工作距离 $500\text{mm} \pm 3\%$
 远心度 $< 0.04^\circ (0.06^\circ)$
 景深 86.8mm
 光圈 F7
 分辨力 $49.3 \mu\text{m}$
 像方MTF $> 0.3 @ 145\text{lp/mm}$
 光学畸变 $< 0.040\% (0.066\%)$
 测量范围:

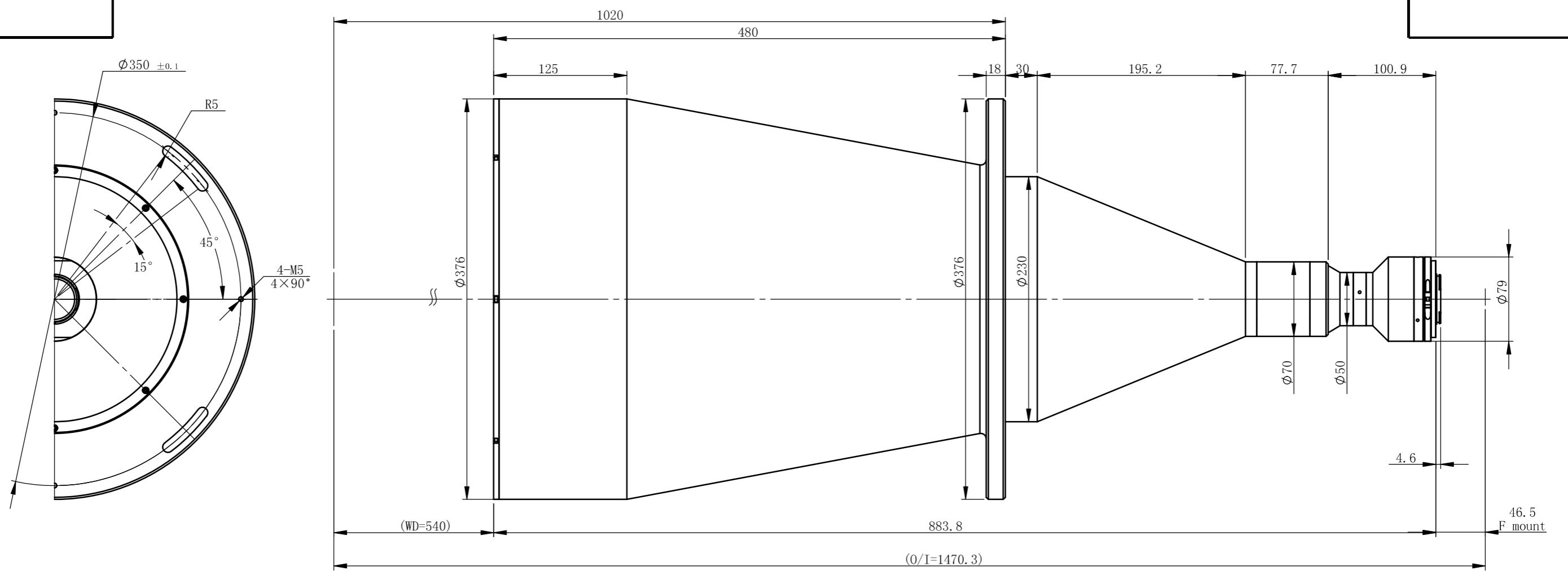
7/4'	22.5 × 16.9	239.9 × 180.2mm
4/3'	18.0 × 13.5	191.9 × 143.9mm
1.1'	14.2 × 10.4	151.4 × 110.9mm
1'	13.1 × 8.8	139.7 × 93.8mm
2K线扫描	2048 × 10 μm	218.3mm
4K线扫描	4096 × 7 μm	305.7mm



可替换接口规格:

1、F口
 2、M42×1
 需其它的接口和后截距
 请咨询销售

未注公差		未注角度公差		文件名称	
X.X	±0.2	±30min		图样名称	
X.XX	±0.02	图纸尺寸: A3		产品名称	
X.XXX	±0.005	签名	日期/版本号	材料	比例
设计					1:5
更改1				数量	第 张
更改2				共 张	



TCML-00831-540-28

主要参数

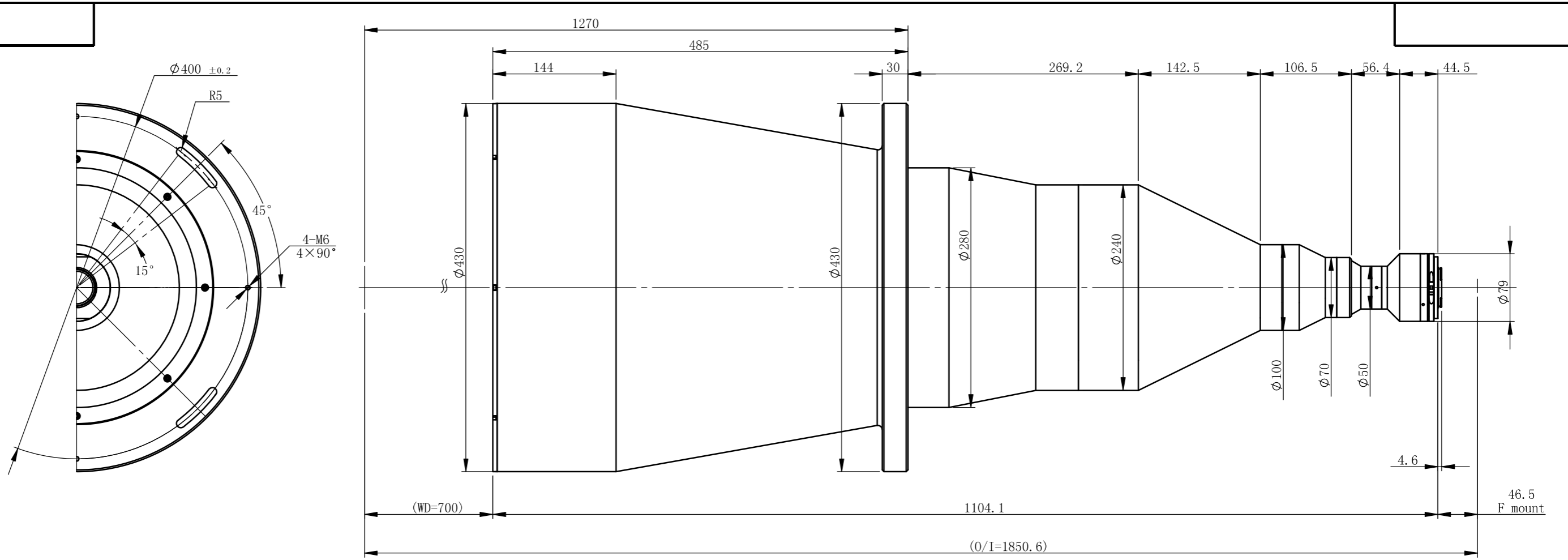
光学结构 双远心
 倍率 0.0831
 物方视野 $\Phi 349.0\text{mm}$
 像方视野 $\Phi 29\text{mm}$
 工作距离 $540\text{mm} \pm 3\%$
 远心度 $<0.05^\circ (0.06^\circ)$
 景深 110.4mm
 光圈 F7
 分辨力 $55.6 \mu\text{m}$
 像方MTF $>0.3@1451\text{lp/mm}$
 光学畸变 $<0.039\% (0.066\%)$
 测量范围:

7/4'	22.5 × 16.9	270.8 × 203.4mm
4/3'	18.0 × 13.5	216.6 × 162.5mm
1.1'	14.2 × 10.4	170.9 × 125.2mm
1'	13.1 × 8.8	157.6 × 105.9mm
2K线扫描	2048 × 10 μm	246.5mm
4K线扫描	4096 × 7 μm	345.0mm

可替换接口规格:

1、F口
 2、M42 × 1
 需其它的接口和后截距
 请咨询销售

未注公差		未注角度公差		文件名称	
X.X	±0.2	±30min		图样名称	
X.XX	±0.02	图纸尺寸: A3		产品名称	
X.XXX	±0.005	签名	日期/版本号	材料	比例
设计					1:5
更改1				数量	共 张 第 张
更改2				共 张	



TCML-00746-700-28

主要参数

光学结构 双远心
 倍率 0.0746
 物方视野 $\Phi 388.7\text{mm}$
 像方视野 $\Phi 29\text{mm}$
 工作距离 $700\text{mm} \pm 3\%$
 远心度 $< 0.04^\circ (0.06^\circ)$
 景深 137.5mm
 光圈 F6.5
 分辨力 $62.0 \mu\text{m}$
 像方MTF $> 0.3 @ 145\text{lp/mm}$
 光学畸变 $< 0.041\% (0.066\%)$
 测量范围:

7/4'	22.5 × 16.9	301.6 × 226.5mm
4/3'	18.0 × 13.5	241.3 × 181.0mm
1.1'	14.2 × 10.4	190.3 × 139.4mm
1'	13.1 × 8.8	175.6 × 118.0mm
2K线扫描	2048 × 10 μm	274.5mm
4K线扫描	4096 × 7 μm	384.3mm

可替换接口规格:

1、F口
 2、M42 × 1
 需其它的接口和后截距
 请咨询销售

未注公差		未注角度公差		文件名称	
X.X	±0.2	±30min		图样名称	
X.XX	±0.02	图纸尺寸: A3		产品名称	
X.XXX	±0.005	签名	日期/版本号	材料	比例
设计					1:5
更改1				数量	
更改2				共 张	