

TCML-0264-280-35

主要参数

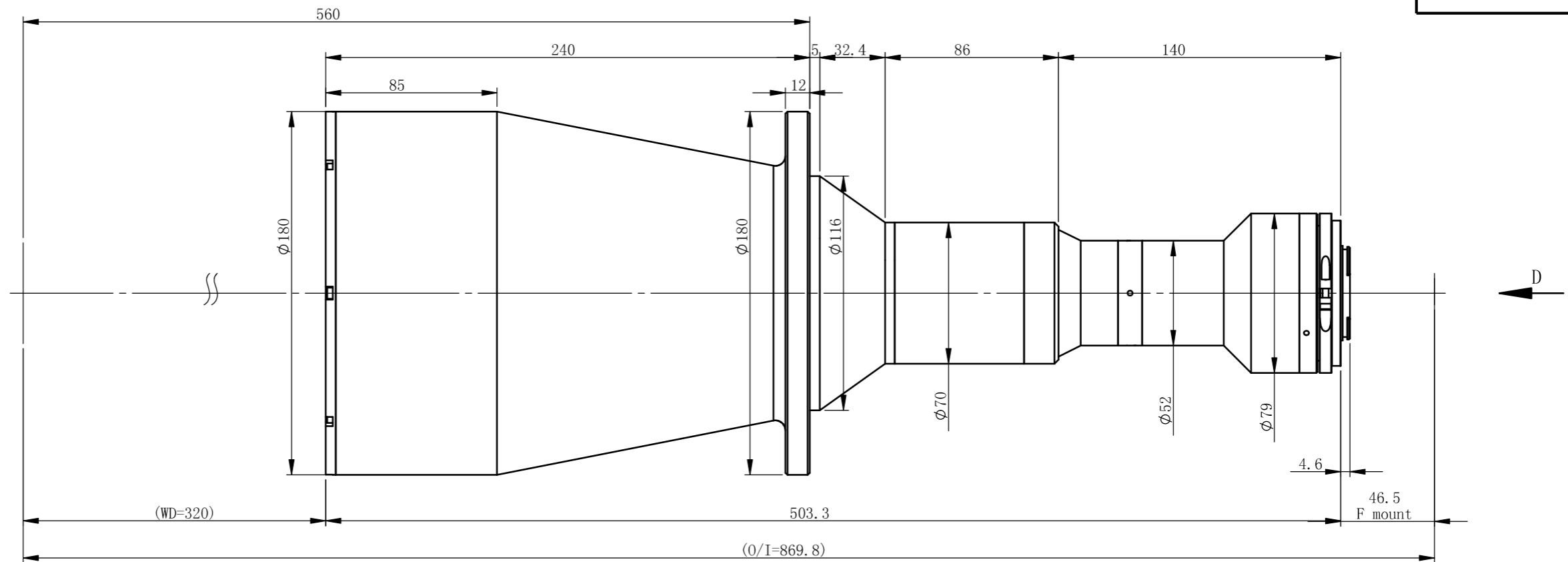
光学结构 双远心
 倍率 0.264
 物方视野 $\Phi 132.6\text{mm}$
 像方视野 $\Phi 35\text{mm}$
 工作距离 $280\text{mm} \pm 3\%$
 远心度 $< 0.04^\circ (0.06^\circ)$
 景深 11.7mm
 光圈 F7.5
 分辨力 $18.8 \mu\text{m}$
 像方MTF $> 0.3@140\text{lp/mm}$
 光学畸变 $< 0.038\% (0.063\%)$
 测量范围:

120M 29.2×20.2	$110.6 \times 76.5\text{mm}$
2° 23×23	$87.1 \times 87.1\text{mm}$
$4/3^\circ$ 18×13.5	$68.2 \times 51.1\text{mm}$
1.1° 14.2×10.4	$53.8 \times 39.4\text{mm}$
1° 13.1×8.8	$49.6 \times 33.3\text{mm}$
2K线扫描 $2048 \times 10 \mu\text{m}$	77.6mm
4K线扫描 $4096 \times 7 \mu\text{m}$	108.6mm

可替换接口规格:

1、F口
 2、M42×1
 需其它的接口和后截距
 请咨询销售

未注公差		未注角度公差	文件名称		
X.X	± 0.2	$\pm 30\text{min}$	图样名称		
X.XX	± 0.02		产品名称		
X.XXX	± 0.005	图纸尺寸: A3	材料	比例	产品名称
设计	签名	日期/版本号		1:5	
更改1			数量		
更改2			共 张		



TCML-0239-320-35

主要参数

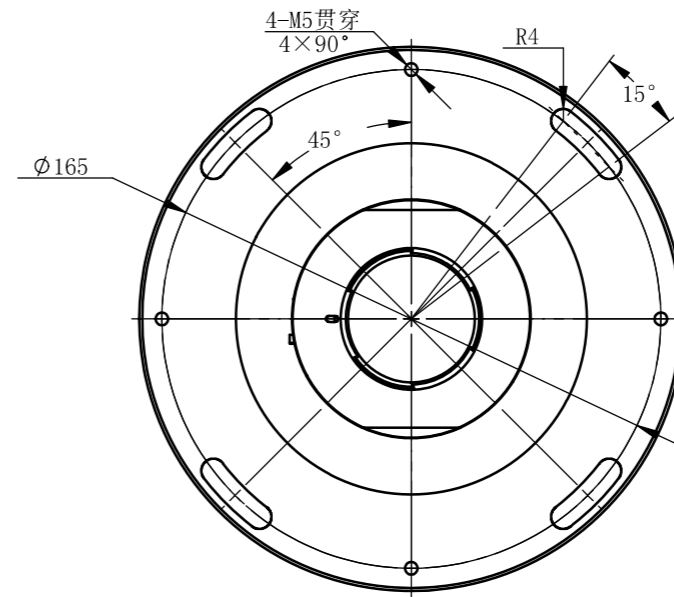
光学结构 双远心
 倍率 0.239
 物方视野 $\Phi 146.4\text{mm}$
 像方视野 $\Phi 35\text{mm}$
 工作距离 $320\text{mm} \pm 3\%$
 远心度 $< 0.04^\circ (0.06^\circ)$
 景深 14.4mm
 光圈 $F7.5$
 分辨力 $20.73 \mu\text{m}$
 像方MTF $> 0.3@140\text{lp/mm}$
 光学畸变 $< 0.035\% (0.072\%)$
 测量范围:

120M	29.2×20.2	$122.2 \times 84.5\text{mm}$
2'	23×23	$96.2 \times 96.2\text{mm}$
4/3'	18×13.5	$75.3 \times 56.5\text{mm}$
1.1'	14.2×10.4	$59.4 \times 43.5\text{mm}$
1'	13.1×8.8	$54.8 \times 36.8\text{mm}$
2K线扫描	$2048 \times 10 \mu\text{m}$	85.7mm
4K线扫描	$4096 \times 7 \mu\text{m}$	120.0mm

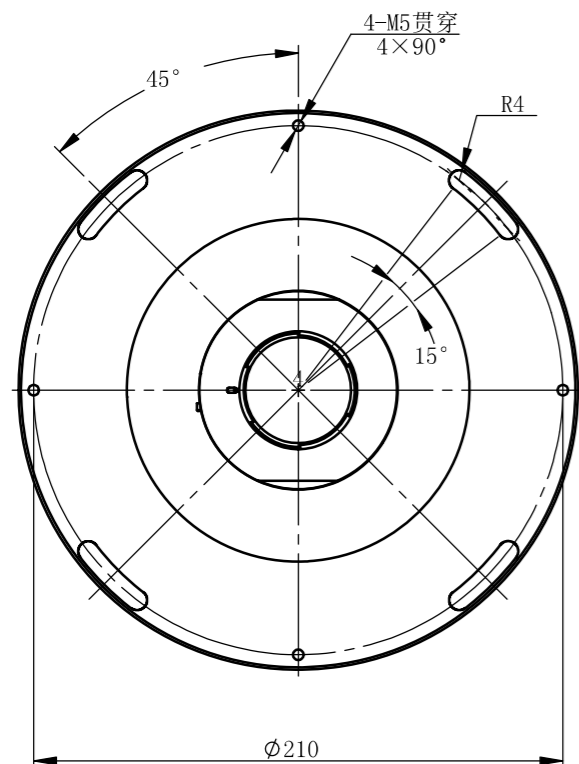
可选用接口规格:

1、F口
 2、M42×1
 需其他接口和后截距
 请咨询销售

视图 D
1 : 2.5



未注公差		未注角度公差		文件名称	
X.X	± 0.2	$\pm 30\text{min}$		图样名称	
X.XX	± 0.02	图纸尺寸: A3		产品名称	
X.XXX	± 0.005	签名	日期/版本号	材料	比例
设计				1:5	
更改1				数量	第 张
更改2				共 张	

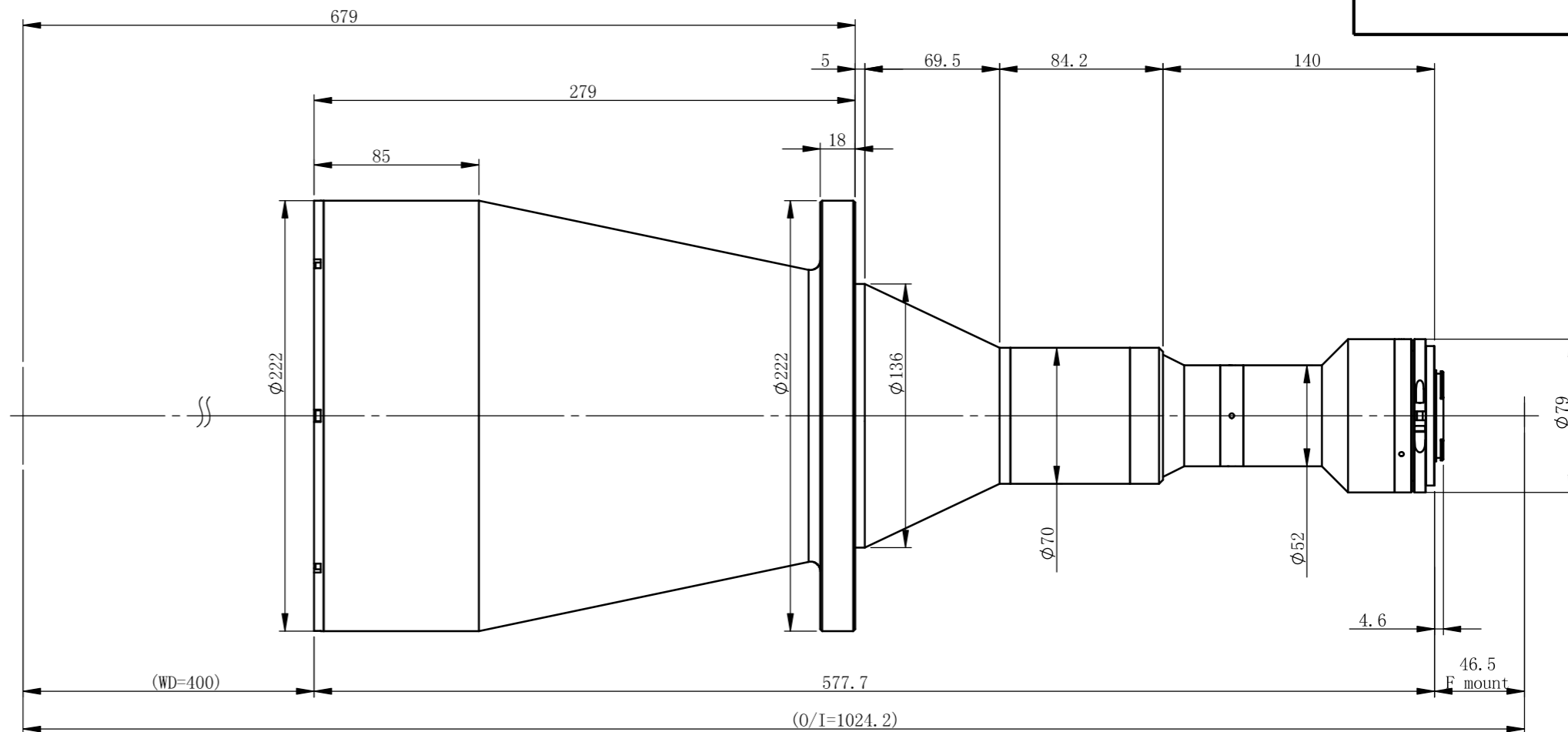


TCML-0186-400-35

主要参数

光学结构 双远心
 倍率 0.186
 物方视野 $\Phi 188.2\text{mm}$
 像方视野 $\Phi 35\text{mm}$
 工作距离 $400\text{mm} \pm 3\%$
 远心度 $< 0.04^\circ (0.06^\circ)$
 景深 23.8mm
 光圈 F7.5
 分辨力 $26.62 \mu\text{m}$
 像方MTF $> 0.3@140\text{lp/mm}$
 光学畸变 $< 0.037\% (0.071\%)$
 测量范围:

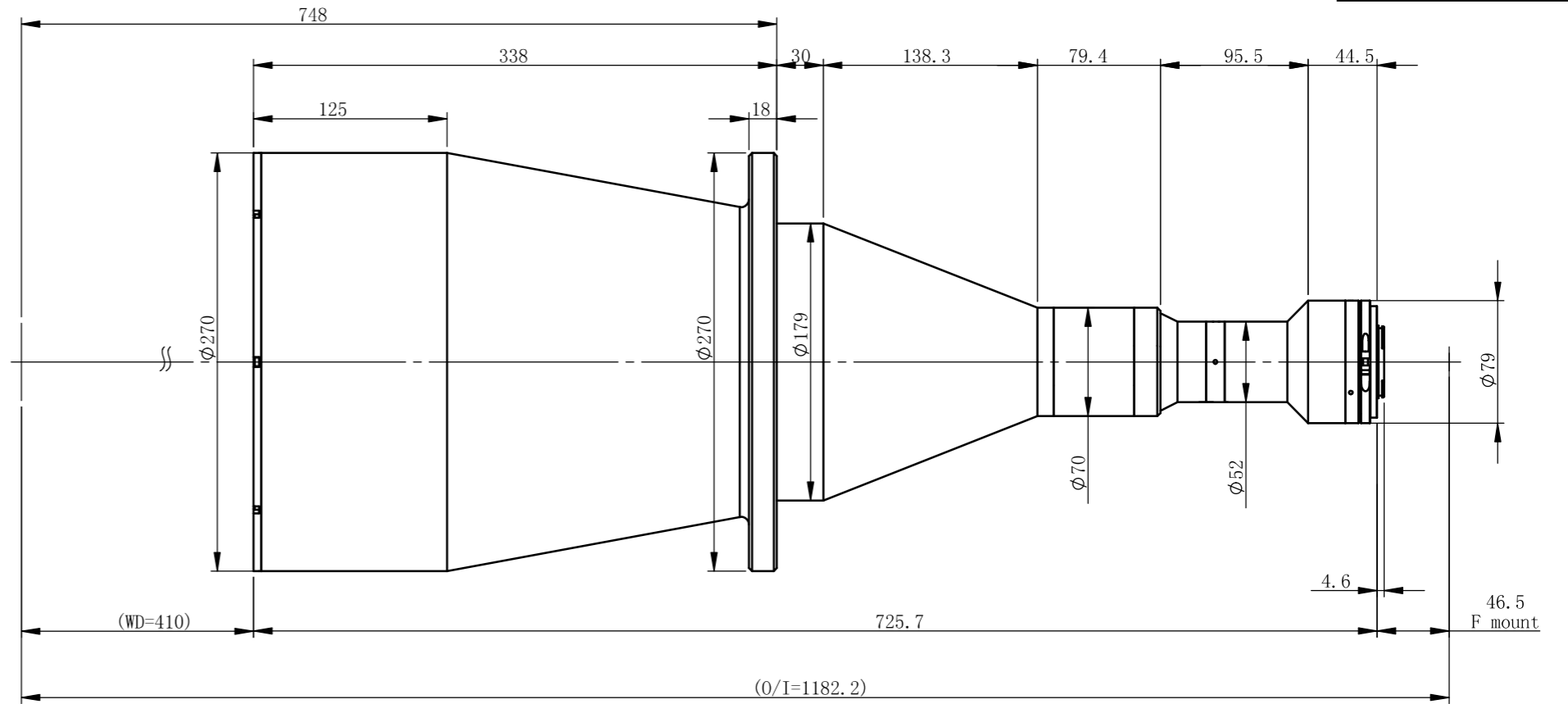
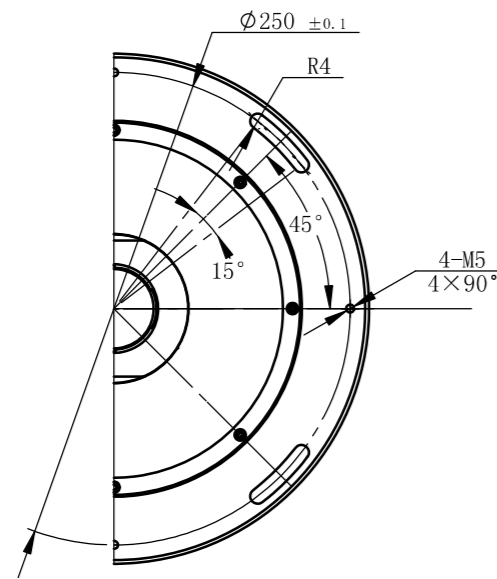
120M	29.2×20.2	$157.0 \times 108.5\text{mm}$
2'	23×23	$123.7 \times 123.7\text{mm}$
4/3'	18×13.5	$96.8 \times 72.6\text{mm}$
1.1'	14.2×10.4	$76.3 \times 55.9\text{mm}$
1'	13.1×8.8	$70.4 \times 47.3\text{mm}$
2K线扫描	$2048 \times 10 \mu\text{m}$	110.1mm
4K线扫描	$4096 \times 7 \mu\text{m}$	154.2mm



可替换接口规格:

1、F口
 2、M42×1
 需其它的接口和后截距
 请咨询销售

未注公差		未注角度公差	文件名称		
X.X	± 0.2	$\pm 30\text{min}$	图样名称		
X.XX	± 0.02	图纸尺寸: A3	产品名称		
X.XXX	± 0.005	日期/版本号	材料	比例	产品名称
设计	签名			1:5	
更改1			数量		
更改2			共 张		



TCML-0152-410-35

主要参数

光学结构	双远心
倍率	0.152
物方视野	$\phi 230.3\text{mm}$
像方视野	$\phi 35\text{mm}$
工作距离	$410\text{mm} \pm 3\%$
远心度	$< 0.04^\circ (0.06^\circ)$
景深	35.4mm
光圈	F7.5
分辨力	$32.5 \mu\text{m}$
像方MTF	$> 0.3 @ 140\text{lp/mm}$
光学畸变	$< 0.030\% (0.053\%)$

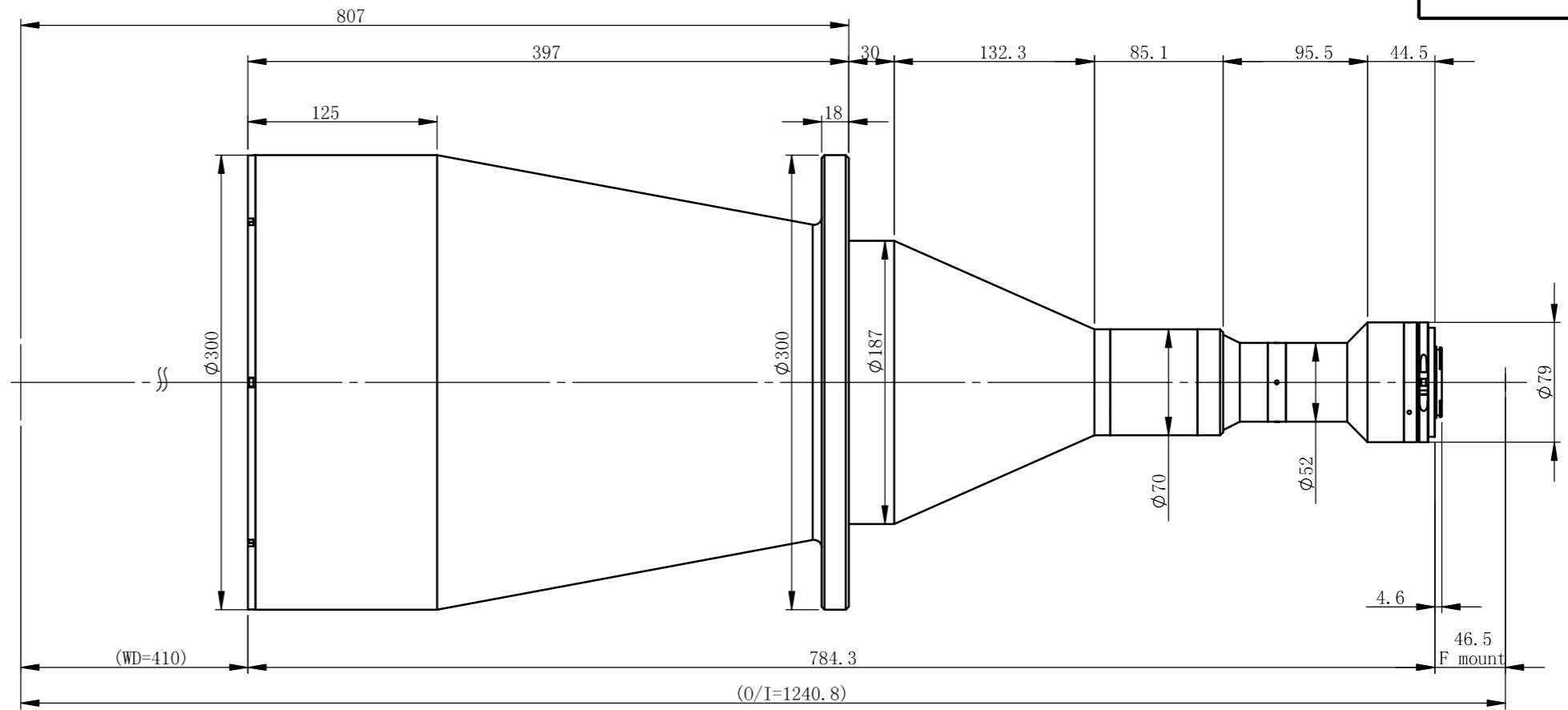
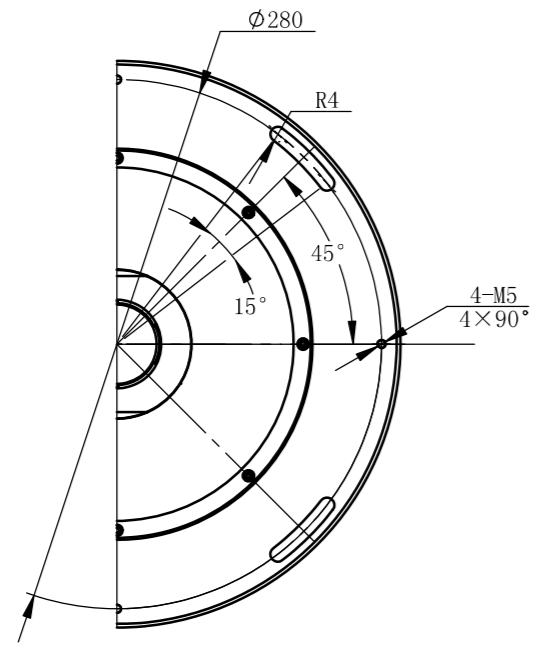
测量范围:

120M	29.2×20.2	$192.1 \times 132.8\text{mm}$
2'	23×23	$151.3 \times 151.3\text{mm}$
4/3'	18×13.5	$118.4 \times 88.8\text{mm}$
1.1'	14.2×10.4	$93.4 \times 68.4\text{mm}$
1'	13.1×8.8	$86.2 \times 57.9\text{mm}$
2K线扫描	$2048 \times 10 \mu\text{m}$	134.7mm
4K线扫描	$4096 \times 7 \mu\text{m}$	188.6mm

可替换接口规格:

- 1、F口
 - 2、M42×1
- 需其它的接口和后截距
请咨询销售

未注公差		未注角度公差	文件名称		
X.X	± 0.2	$\pm 30\text{min}$			
X.XX	± 0.02		图样名称		
X.XXX	± 0.005	图纸尺寸: A3			
	签名	日期/版本号	材料	比例	产品名称
设计				1:5	
更改1			数量		
更改2			共 张		



TCML-0135-410-35

主要参数

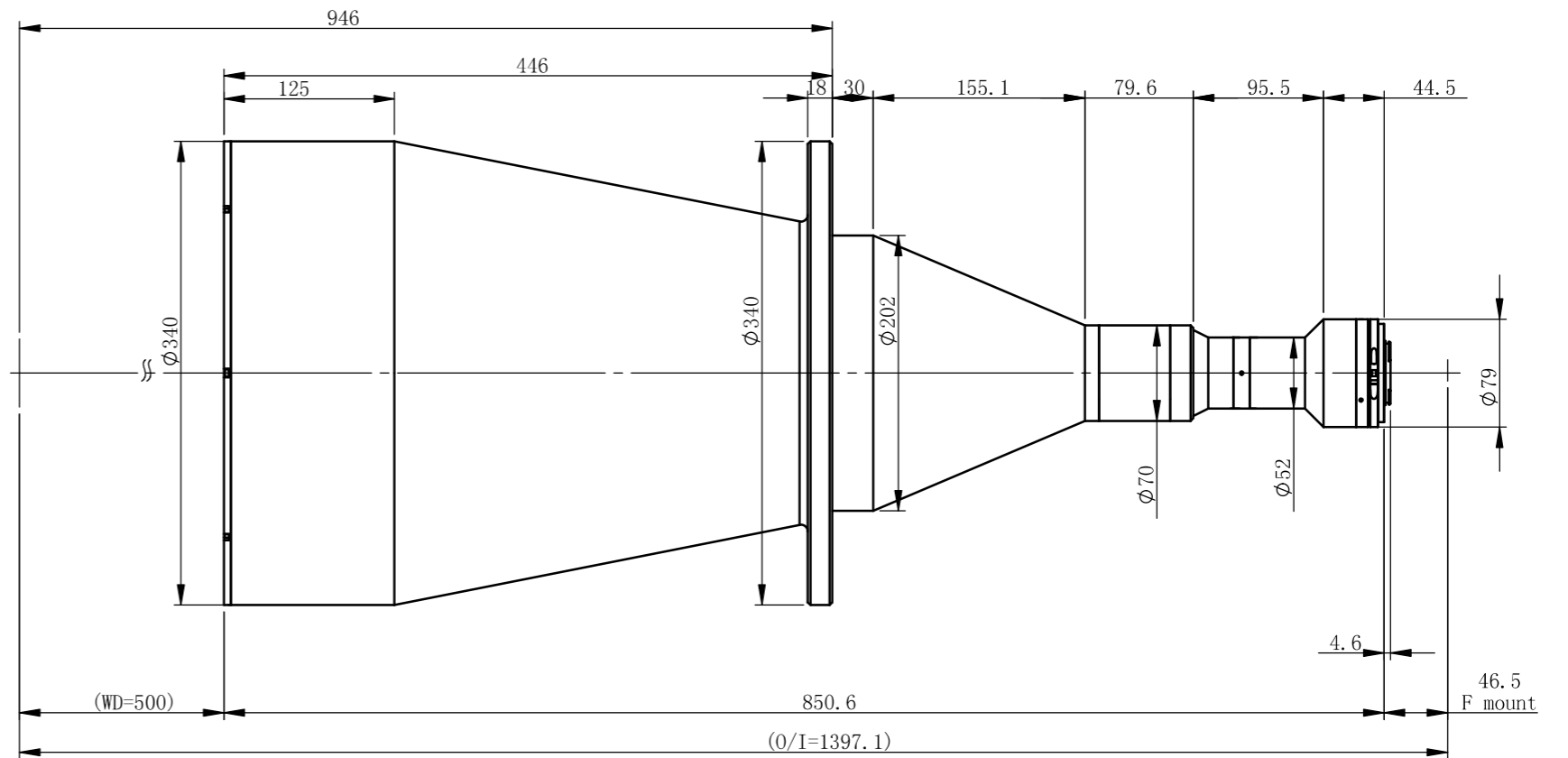
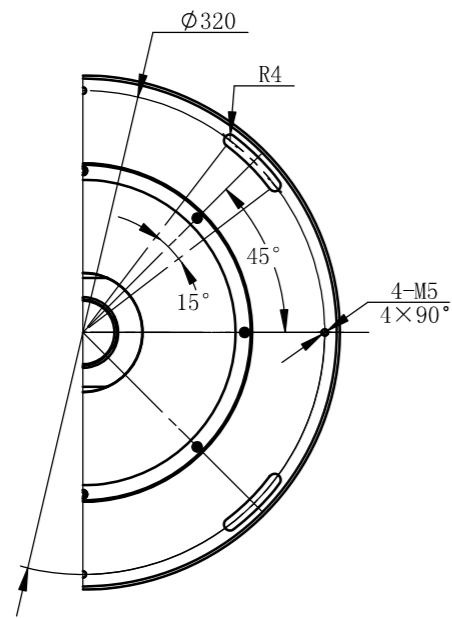
光学结构	双远心
倍率	0.135
物方视野	$\phi 259.3\text{mm}$
像方视野	$\phi 35\text{mm}$
工作距离	$410\text{mm} \pm 3\%$
远心度	$< 0.04^\circ (0.06^\circ)$
景深	44.9mm
光圈	F7.5
分辨力	$36.6 \mu\text{m}$
像方MTF	$> 0.3@140\text{lp/mm}$
光学畸变	$< 0.038\% (0.051\%)$
测量范围:	

120M	29.2×20.2	$216.3 \times 149.6\text{mm}$
2'	23×23	$170.4 \times 170.4\text{mm}$
4/3'	18×13.5	$133.3 \times 100.0\text{mm}$
1.1'	14.2×10.4	$105.2 \times 77\text{mm}$
1'	13.1×8.8	$97.0 \times 65.2\text{mm}$
2K线扫描	$2048 \times 10 \mu\text{m}$	151.7mm
4K线扫描	$4096 \times 7 \mu\text{m}$	212.4mm

可替换接口规格:

- 1、F口
 - 2、M42×1
- 需其它的接口和后截距
请咨询销售

未注公差		未注角度公差	文件名称		
X.X	± 0.2	$\pm 30\text{min}$	图样名称		
X.XX	± 0.02		产品名称		
X.XXX	± 0.005	图纸尺寸: A3	材料	比例	产品名称
	签名	日期/版本号		1:5	
设计			数量		
更改1			共 张		
更改2			第 张		



TCML-0117-500-35

主要参数

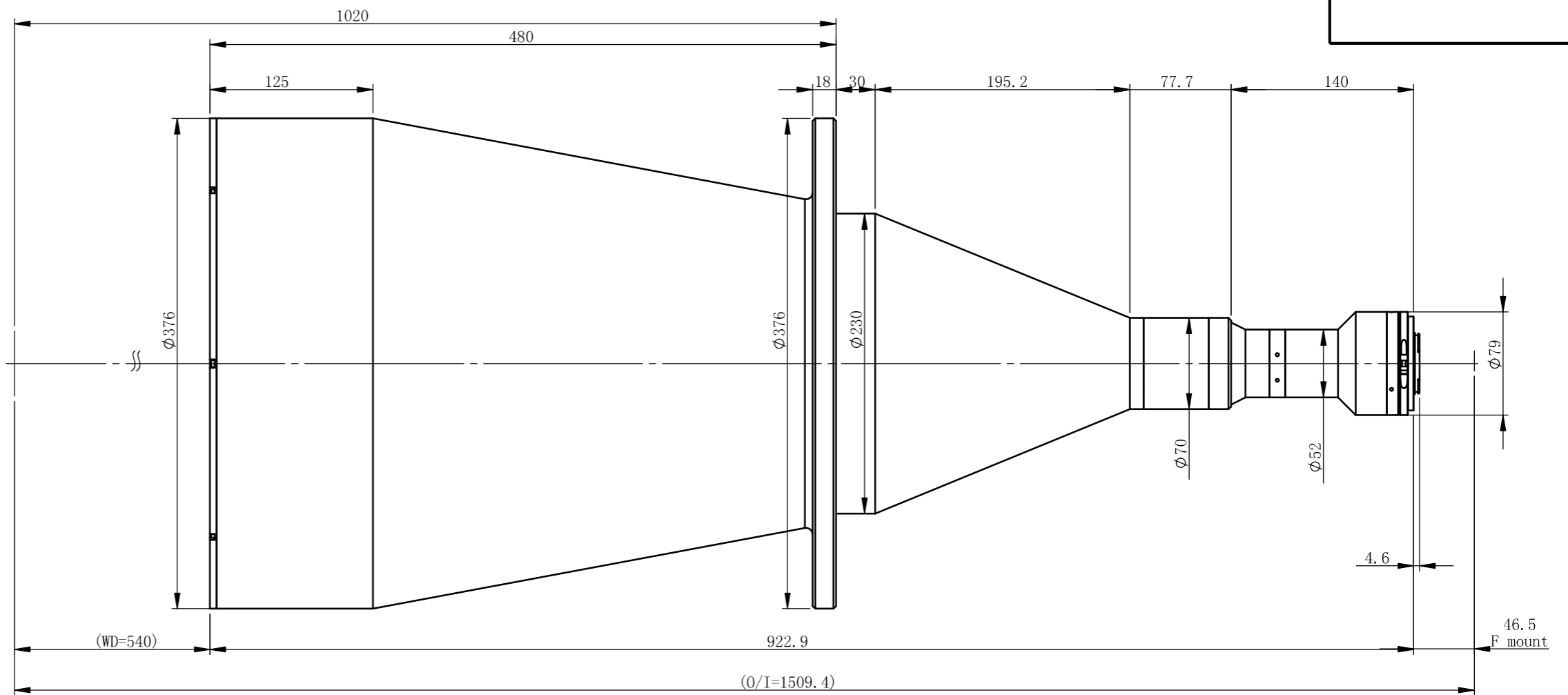
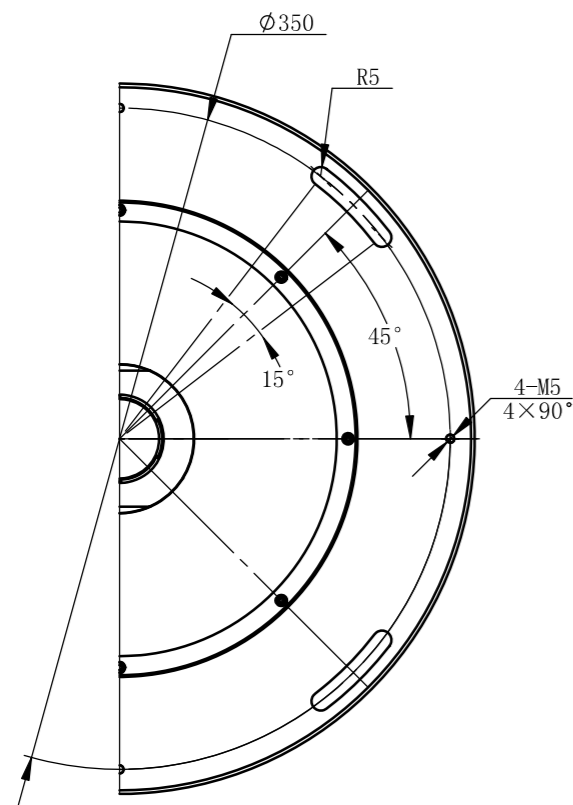
光学结构	双远心
倍率	0.117
物方视野	Φ299.1mm
像方视野	Φ35mm
工作距离	500mm±3%
远心度	<0.04°(0.06°)
景深	60.1mm
光圈	F7.5
分辨力	42.4 μm
像方MTF	>0.3@140lp/mm
光学畸变	<0.031%(0.066%)
测量范围:	

120M	29.2×20.2	249.6×172.6mm
2'	23×23	196.6×196.6mm
4/3'	18×13.5	153.8×115.4mm
1.1'	14.2×10.4	121.4×88.9mm
1'	13.1×8.8	112.0×75.2mm
2K线扫描	2048×10 μm	175.0mm
4K线扫描	4096×7 μm	245.1mm

可替换接口规格:

- 1、F口
 - 2、M42×1
- 需其它的接口和后截距
请咨询销售

未注公差		未注角度公差		文件名称	
X.X	±0.2	±30min		图样名称	
X.XX	±0.02	图纸尺寸: A3		产品名称	
X.XXX	±0.005	日期/版本号	材料	比例	产品名称
设计	签名			1:5	
更改1			数量		
更改2			共 张		



TCML-0104-540-35

主要参数

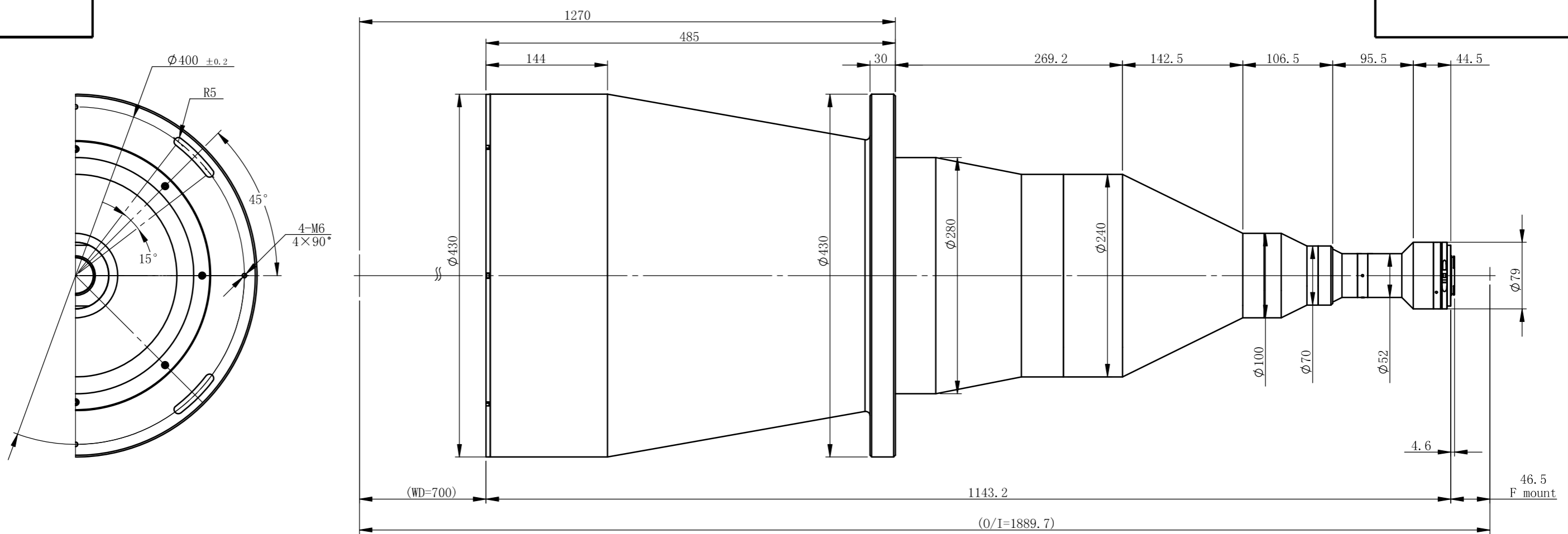
光学结构	双远心
倍率	0.104
物方视野	Φ336.5mm
像方视野	Φ35mm
工作距离	540mm±3%
远心度	<0.05°(0.06°)
景深	76.6mm
光圈	F7.5
分辨力	47.8 μm
像方MTF	>0.3@140lp/mm
光学畸变	<0.031%(0.066%)
测量范围:	

120M	29.2×20.2	280.8×194.1mm
2'	23×23	221.2×221.2mm
4/3'	18×13.5	173.1×129.8mm
1.1'	14.2×10.4	136.5×100.0mm
1'	13.1×8.8	126.0×84.6mm
2K线扫描	2048×10 μm	196.9mm
4K线扫描	4096×7 μm	275.7mm

可替换接口规格:

- 1、F口
 - 2、M42×1
- 需其它的接口和后截距
请咨询销售

未注公差		未注角度公差	文件名称		
X.X	±0.2	±30min			
X.XX	±0.02		图样名称		
X.XXX	±0.005	图纸尺寸: A3			
	签名	日期/版本号	材料	比例	产品名称
设计				1:5	
更改1			数量		
更改2			共 张		



TCML-00929-700-35

主要参数

光学结构
 倍率
 物方视野
 像方视野
 工作距离
 远心度
 景深
 光圈
 分辨力
 像方MTF
 光学畸变
 测量范围:

HD版

双远心
 0.0929
 Φ376.7mm
 Φ35mm
 700mm ± 3%
 <0.04° (0.06°)
 95.1mm
 F7.5
 53.3 μm
 >0.3@140lp/mm
 <0.033% (0.066%)

120M	29.2 × 20.2	314.3 × 217.3mm
2'	23 × 23	247.6 × 247.6mm
4/3'	18 × 13.5	193.8 × 145.3mm
1.1'	14.2 × 10.4	152.9 × 111.9mm
1'	13.1 × 8.8	141.0 × 94.7mm
2K线扫描	2048 × 10 μm	220.5mm
4K线扫描	4096 × 7 μm	308.6mm

可替换接口规格:

1、F口
 2、M42×1
 需其它的接口和后截距
 请咨询销售

未注公差		未注角度公差	文件名称		
X.X	±0.2	±30min	图样名称		
X.XX	±0.02		产品名称		
X.XXX	±0.005	图纸尺寸: A3	材料	比例	产品名称
设计	签名	日期/版本号		1:5	
更改1			数量		
更改2			共 张		