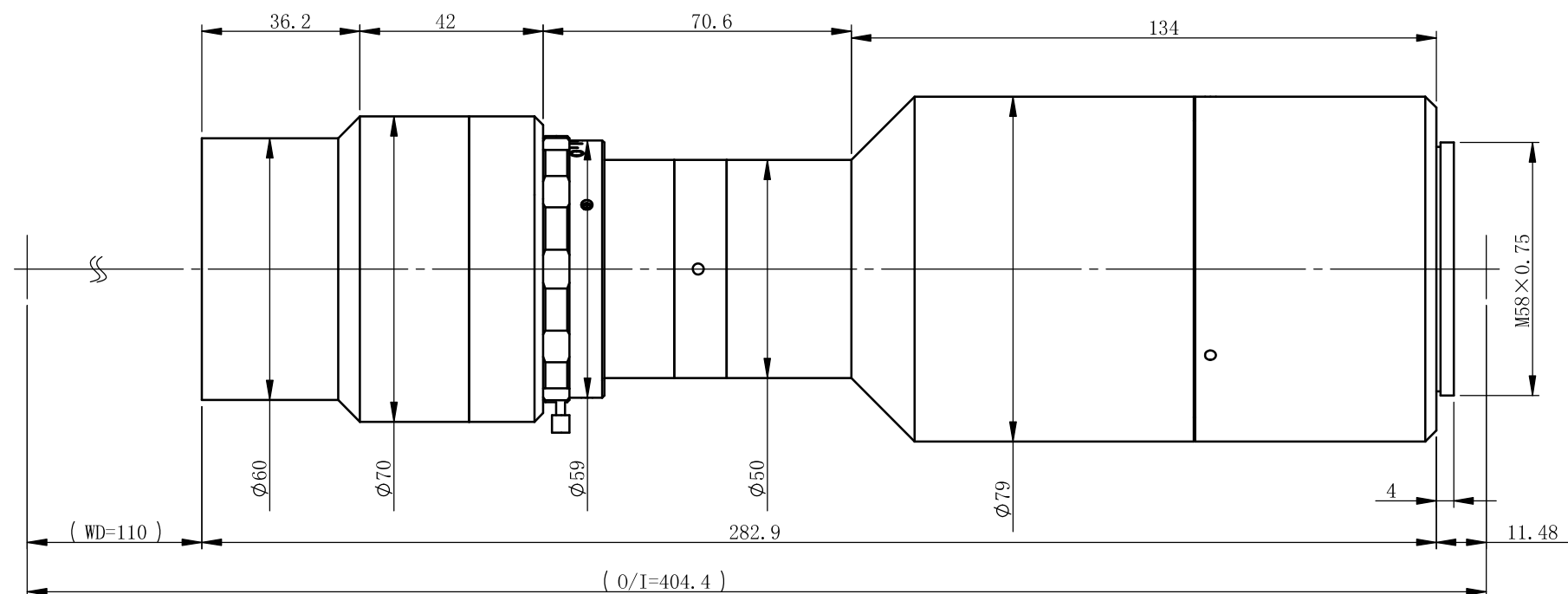


最大支持全画幅(43.6mm)靶面相机

- 最大可支持全画幅工业相机;
- 双侧远心设计, 超高远心度, 可提升数倍的测量精度;
- 可选配可变光阑, 有效平衡景深与分辨率;
- 可提供专门匹配的平行光源, 提高照明均匀性;
- 部分镜头支持内部L90转向, 节约安装空间;
- 该系列镜头均经过精密校准, 可提供全面测试报告;





TCML-1213-110-43

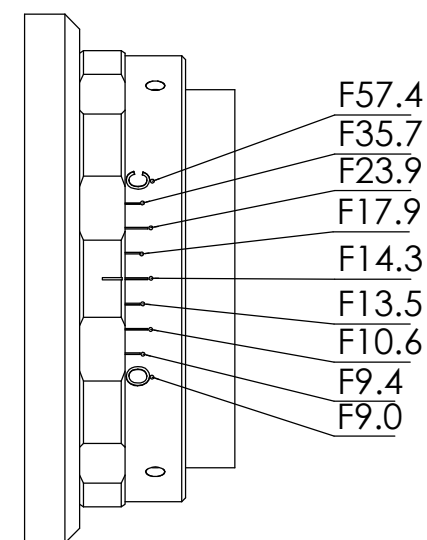
主要参数

光学结构 双远心
 倍率 1.213
 物方视野 $\Phi 35.9\text{mm}$
 像方视野 $\Phi 43.6\text{mm}$
 工作距离 $110\text{mm} \pm 3\%$
 远心度 $< 0.03^\circ (0.09^\circ)$
 景深 $1.0\text{--}4.3\text{mm}$
 光圈 $F13.5\text{--}F57.4$
 分辨力 $7.35\text{--}31.22 \mu\text{m}$
 像方MTF $> 0.3@75\text{--}181\text{lp/mm}$
 光学畸变 $< 0.058\% (0.10\%)$
 测量范围:

35film 36×24	$29.7 \times 19.8\text{mm}$
2' 23×23	$19.0 \times 19.0\text{mm}$
4/3' 18×13.5	$14.8 \times 11.1\text{mm}$
1.1' 14.2×10.4	$11.7 \times 8.6\text{mm}$
2K线扫描 $2048 \times 10 \mu\text{m}$	16.9mm
4K线扫描 $4096 \times 7 \mu\text{m}$	23.6mm
8K线扫描 $8192 \times 5 \mu\text{m}$	33.8mm

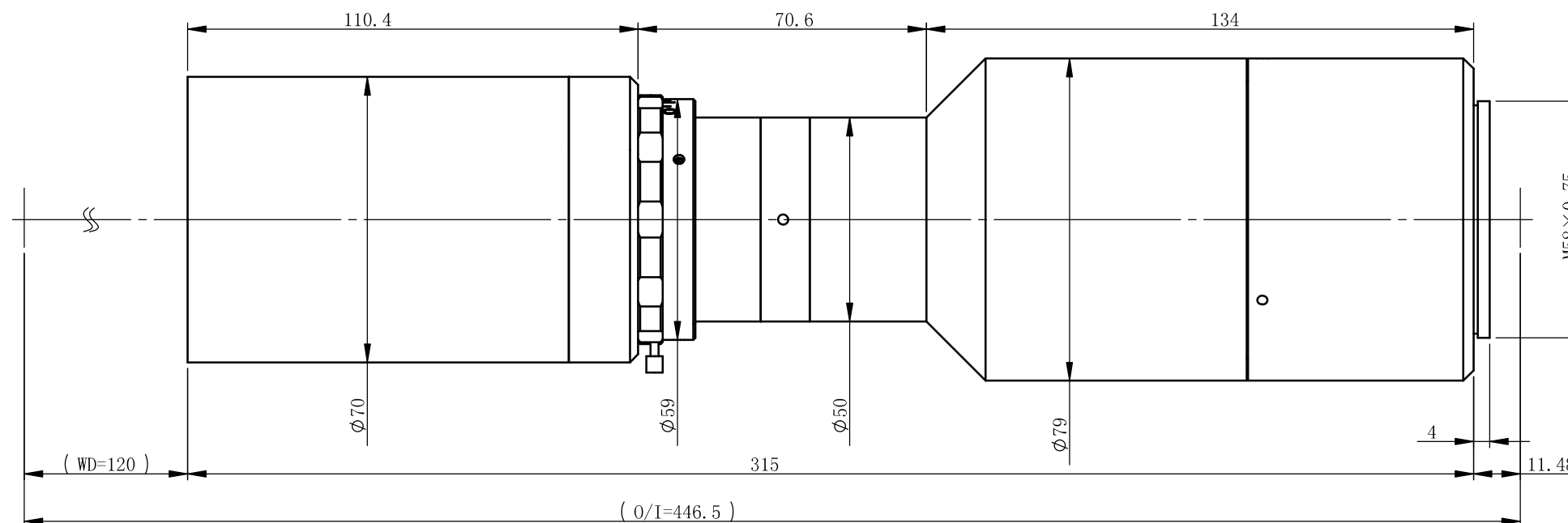
可选用接口规格:

1、F口
 2、M58×0.75
 3、M42×1
 需其他接口和后截距
 请咨询销售



该镜头在F9.0具有最佳分辨力以及较好的成像一致性，
 在F13.5具有最佳的成像一致性。
 若光圈超出F9.0则分辨率和成像一致性均会开始下降。

未注公差		未注角度公差	文件名称		
X.X	± 0.2	$\pm 30\text{min}$	图样名称		
X.XX	± 0.02	图纸尺寸: A3	产品名称		
X.XXX	± 0.005	日期/版本号	材料	比例	产品名称
设计	签名			1:5	
更改1			数量		
更改2			共 张		



TCML-0988-120-43

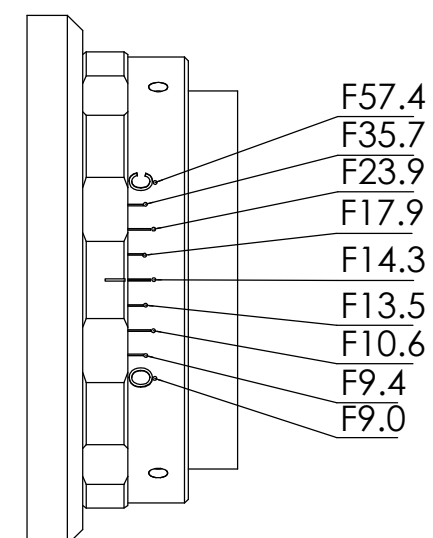
主要参数

光学结构 双远心
 倍率 0.988
 物方视野 $\Phi 44.1\text{mm}$
 像方视野 $\Phi 43.6\text{mm}$
 工作距离 $120\text{mm} \pm 3\%$
 远心度 $< 0.03^\circ (0.1^\circ)$
 景深 $1-6.5\text{mm}$
 光圈 F9-F57.4
 分辨力 $6-38.32 \mu\text{m}$
 像方MTF $> 0.3@115-181\text{p/mm}$
 光学畸变 $< 0.050\% (0.10\%)$
 测量范围:

35film	36×24	36.4×24.3mm
2'	23×23	23.3×23.3mm
4/3'	18×13.5	18.2×13.7mm
1.1'	14.2×10.4	14.4×10.5mm
2K线扫描	2048×10 μm	20.7mm
4K线扫描	4096×7 μm	29.0mm
8K线扫描	8192×5 μm	41.5mm

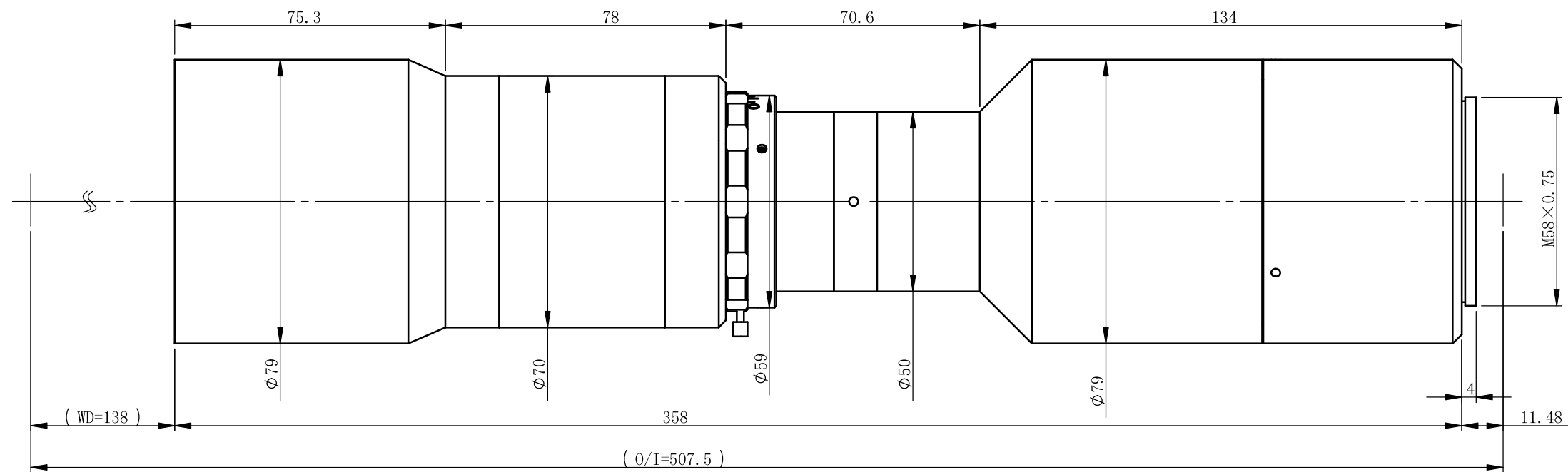
可选用接口规格:

1、F口
 2、M58×0.75
 3、M42×1
 需其他接口和后截距
 请咨询销售



该镜头在F9.0具有最佳分辨力以及较好的成像一致性，
 在F13.5具有最佳的成像一致性。
 若光圈超出F9.0则分辨率和成像一致性均会开始下降。

未注公差		未注角度公差		文件名称	
X.X	±0.2	±30min		图样名称	
X.XX	±0.02	图纸尺寸: A3		产品名称	
X.XXX	±0.005	签名	日期/版本号	材料	比例
设计					1:5
更改1				数量	第 张
更改2				共 张	



TCML-0809-138-43

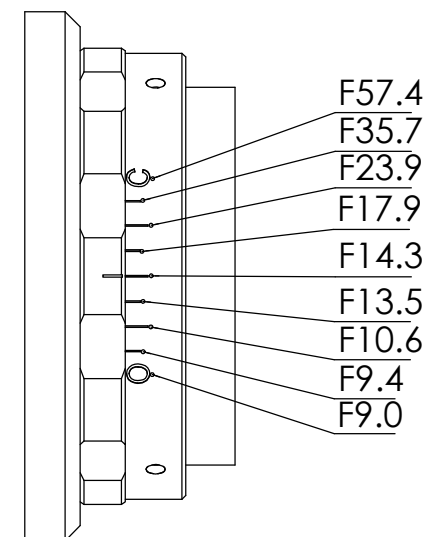
主要参数

光学结构 双远心
 倍率 0.809
 物方视野 $\Phi 53.9\text{mm}$
 像方视野 $\Phi 43.6\text{mm}$
 工作距离 $138\text{mm} \pm 3\%$
 远心度 $< 0.04^\circ (0.07^\circ)$
 景深 $1.5\text{--}9.8\text{mm}$
 光圈 F9-F57.4
 分辨力 $7.40\text{--}46.82 \mu\text{m}$
 像方MTF $> 0.3@115\text{--}181\text{p/mm}$
 光学畸变 $< 0.019\% (0.10\%)$
 测量范围:

35film 36×24	44.5×29.7mm
2' 23×23	28.4×28.4mm
4/3' 18×13.5	22.2×16.7mm
1.1' 14.2×10.4	17.6×12.9mm
2K线扫描2048×10 μm	25.3mm
4K线扫描4096×7 μm	35.4mm
8K线扫描8192×5 μm	50.6mm

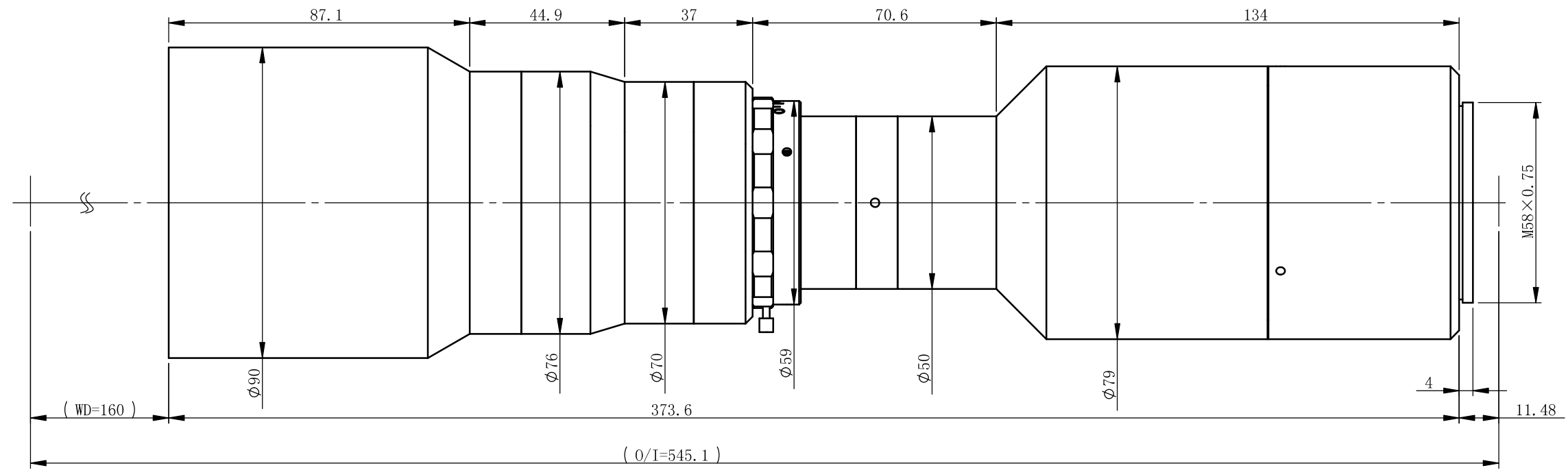
可选用接口规格:

1、F口
 2、M58×0.75
 3、M42×1
 需其他接口和后截距
 请咨询销售



该镜头在F9.0具有最佳分辨力以及较好的成像一致性，
 在F13.5具有最佳的成像一致性。
 若光圈超出F9.0则分辨率和成像一致性均会开始下降。

未注公差		未注角度公差		文件名称	
X. X	±0.2	±30min		图样名称	
X. XX	±0.02	图纸尺寸: A3		产品名称	
X. XXX	±0.005	日期/版本号	材料	比例	产品名称
设计	签名	日期/版本号	材料	1:5	
更改1			数量		
更改2			共 张		
				第 张	 www.hours-web.com

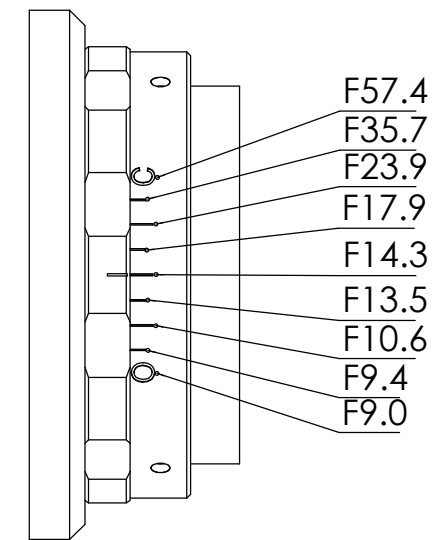


TCML-0684-160-43

主要参数

光学结构 双远心
 倍率 0.684
 物方视野 $\Phi 63.7\text{mm}$
 像方视野 $\Phi 43.6\text{mm}$
 工作距离 $160\text{mm} \pm 3\%$
 远心度 $< 0.03^\circ (0.09^\circ)$
 景深 $2.1-13.7\text{mm}$
 光圈 F9-F57.4
 分辨力 $8.7-55.41 \mu\text{m}$
 像方MTF $> 0.3 @ 115-181\text{lp/mm}$
 光学畸变 $< 0.048\% (0.10\%)$
 测量范围:

35film	36×24	52.6×35.1mm
2'	23×23	33.6×33.6mm
4/3'	18×13.5	26.3×19.7mm
1.1'	14.2×10.4	20.8×15.2mm
2K线扫描	2048×10 μm	29.9mm
4K线扫描	4096×7 μm	41.9mm
8K线扫描	8192×5 μm	59.9mm

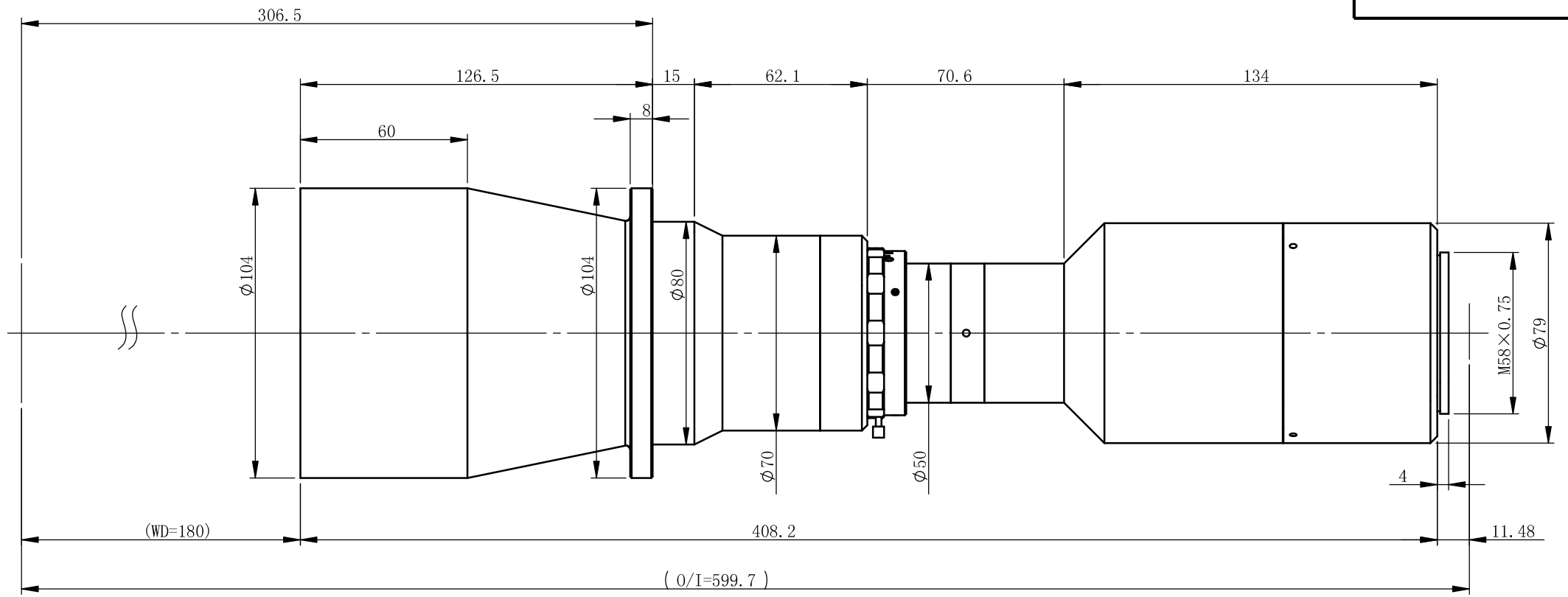
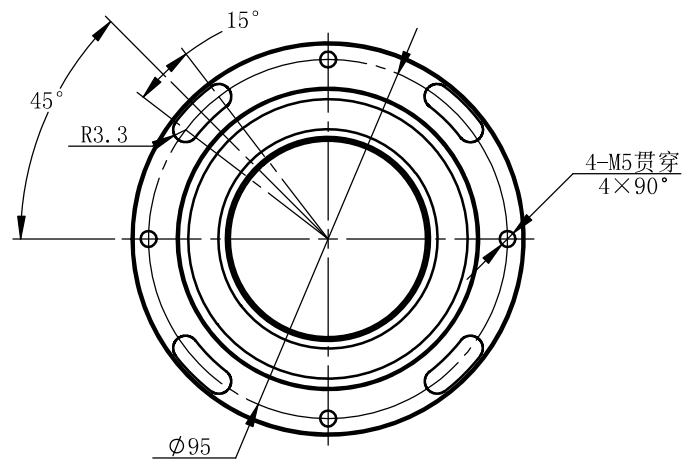


该镜头在F9.0具有最佳分辨力以及较好的成像一致性，
 在F13.5具有最佳的成像一致性。
 若光圈超出F9.0则分辨率和成像一致性均会开始下降。

可选用接口规格:

1、F口
 2、M58×0.75
 2、M42×1
 需其他接口和后截距
 请咨询销售

未注公差		未注角度公差		文件名称	
X.X	±0.2	±30min		图样名称	
X.XX	±0.02	图纸尺寸: A3		产品名称	
X.XXX	±0.005	签名	日期/版本号	材料	比例
设计					1:5
更改1				数量	
更改2				共 张	
				第 张	 www.hours-web.com



TCML-0556-180-43

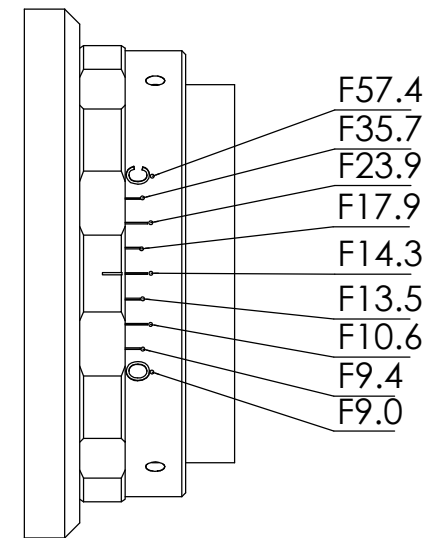
主要参数

光学结构
倍率
物方视野
像方视野
工作距离
远心度
景深
光圈
分辨率
像方MTF
光学畸变
测量范围:

双远心
0.556
Φ78.4mm
Φ43.6mm
180mm±3%
<0.03°(0.06°)
3.2-20.7mm
F9-F57
10.7-68.1 μm
>0.3@115-18lp/mm
<0.045%(0.100%)

35film 36×24
2' 23×23
4/3' 18×13.5
1.1' 14.2×10.4
2K线扫描2048×10 μm
4K线扫描4096×7 μm
8K线扫描8192×5 μm

64.7×43.2mm
41.4×41.4mm
32.4×24.3mm
25.5×18.7mm
36.8mm
51.6mm
73.7mm

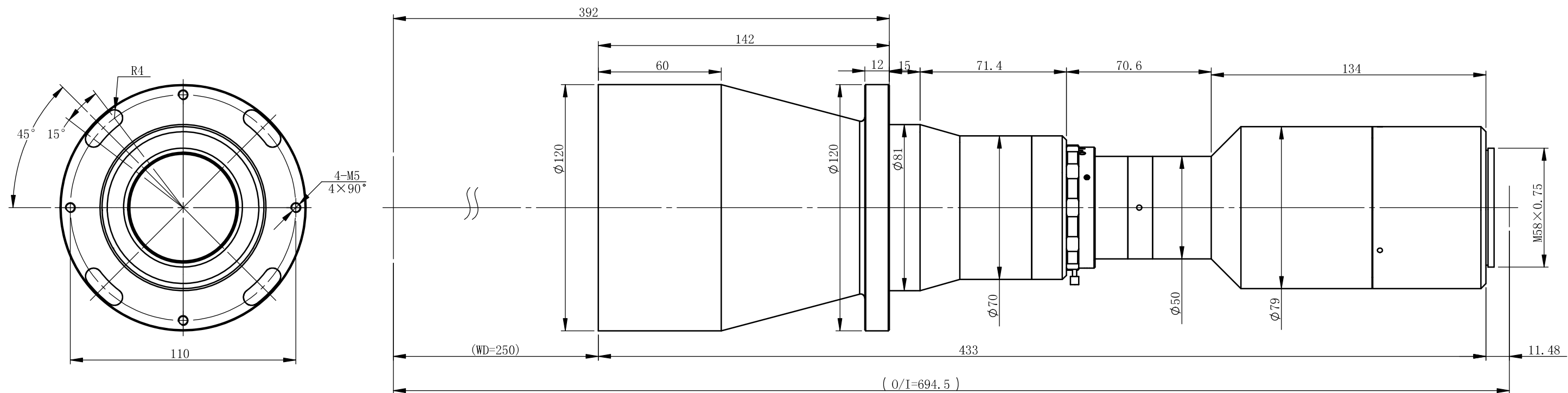


该镜头在F9.0具有最佳分辨率以及较好的成像一致性，在F13.5具有最佳的成像一致性。若光圈超出F9.0则分辨率和成像一致性均会开始下降。

可选用接口规格:

- 1、F口
 - 2、M58×0.75
 - 3、M42×1
- 需其它接口和后截距
请咨询销售

未注公差		未注角度公差	文件名称		
X.X	±0.2	±30min			
X.XX	±0.02		图样名称		
X.XXX	±0.005	图纸尺寸: A3			
	签名	日期/版本号	材料	比例	产品名称
设计				1:5	
更改1			数量	第 张	第 张
更改2			共 张		

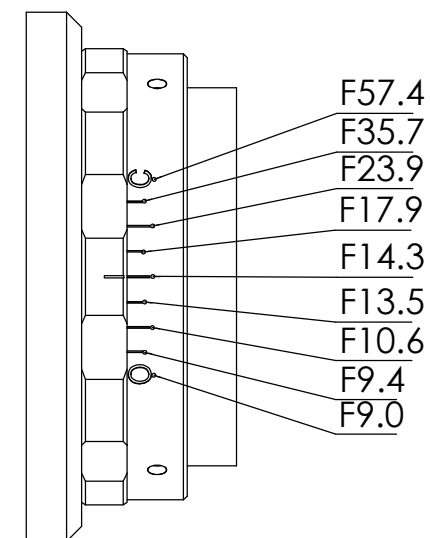


TCML-0486-250-43

主要参数

光学结构	双远心
倍率	0.486
物方视野	Φ89.7mm
像方视野	Φ43.6mm
工作距离	250mm ± 3%
远心度	<0.04° (0.06°)
景深	4.1-27.1mm
光圈	F9-F57
分辨力	12.2-77.7 μm
像方MTF	>0.3@115-181p/mm
光学畸变	<0.050% (0.100%)
测量范围:	

35film 36×24	74.1×49.4mm
2' 23×23	47.3×47.3mm
4/3' 18×13.5	37.0×27.8mm
1.1' 14.2×10.4	29.2×21.4mm
2K线扫描2048×10 μm	42.1mm
4K线扫描4096×7 μm	59mm
8K线扫描8192×5 μm	84.3mm

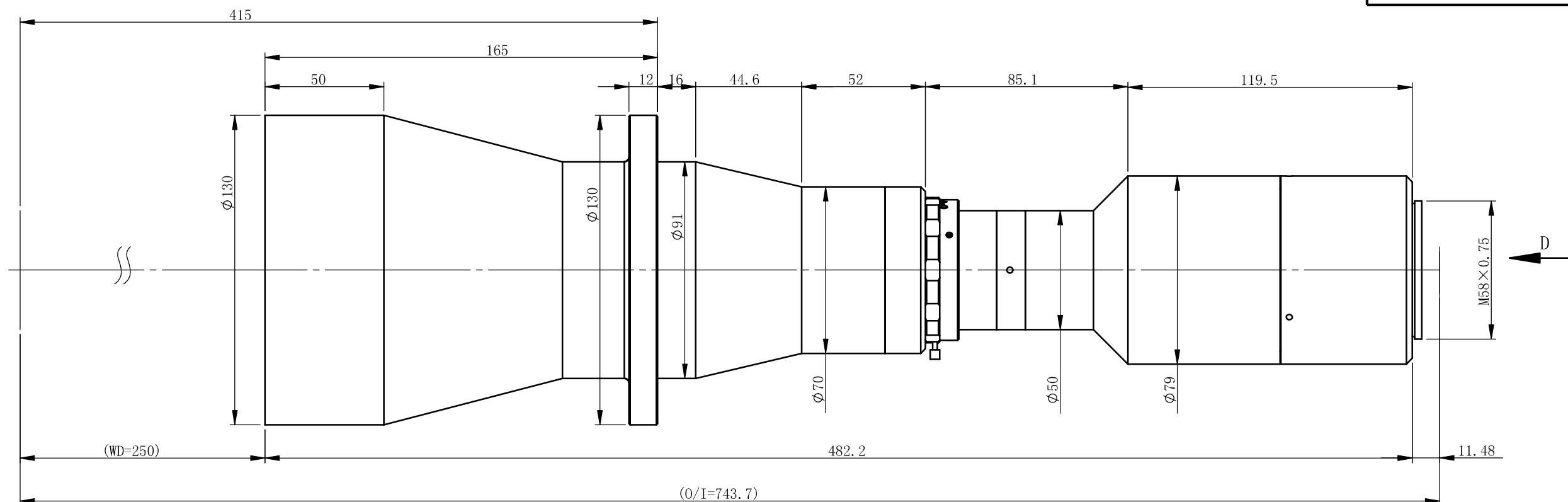


该镜头在F9.0具有最佳分辨力以及较好的成像一致性，
在F13.5具有最佳的成像一致性。
若光圈超出F9.0则分辨率和成像一致性均会开始下降。

可选用接口规格:

- 1、F口
 - 2、M58×0.75
 - 3、M42×1
- 需其它接口和后截距
请咨询销售

未注公差		未注角度公差		文件名称	
X.X	±0.2	±30min		图样名称	
X.XX	±0.02	图纸尺寸: A3		产品名称	
X.XXX	±0.005	日期/版本号	材料	比例	产品名称
设计				1:5	
更改1			数量		
更改2			共 张		



TCML-0404-250-43

主要参数

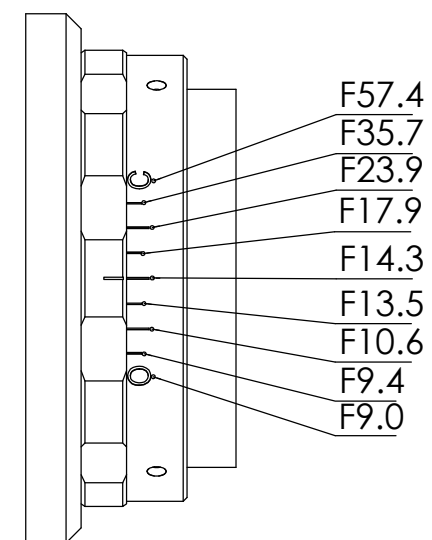
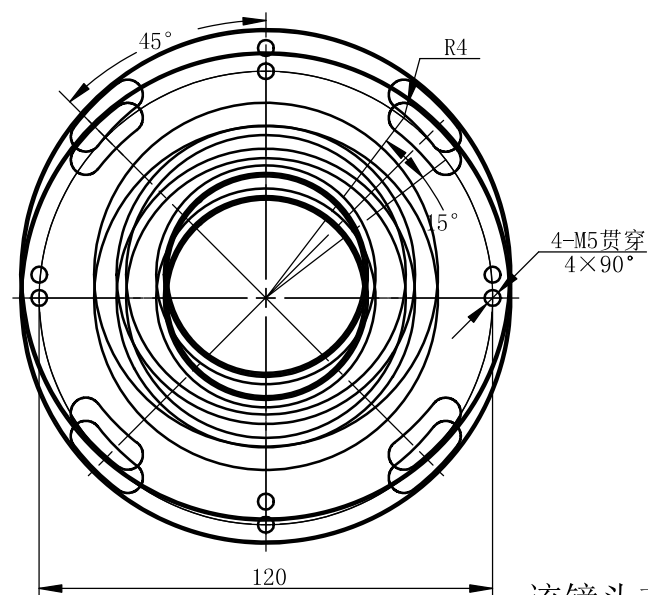
光学结构
倍率
物方视野
像方视野
工作距离
远心度
景深
光圈
分辨力
像方MTF
光学畸变
测量范围:

双远心
0.404
 $\Phi 107.9$ mm
 $\Phi 43.6$ mm
 $250\text{mm} \pm 3\%$
 $<0.04^\circ$ (0.06°)
6-39mm
F9-F57
14.7-93.4 μ m
 $>0.3@115-181$ lp/mm
 $<0.050\%$ (0.100%)

35film 36×24
2' 23×23
4/3' 18×13.5
1.1' 14.2×10.4
2K线扫描2048×10 μ m
4K线扫描4096×7 μ m
8K线扫描8192×5 μ m

89.1×59.4mm
56.9×56.9mm
44.6×33.4mm
35.1×25.7mm
50.7mm
71.0mm
101.4mm

视图 D
1 : 2

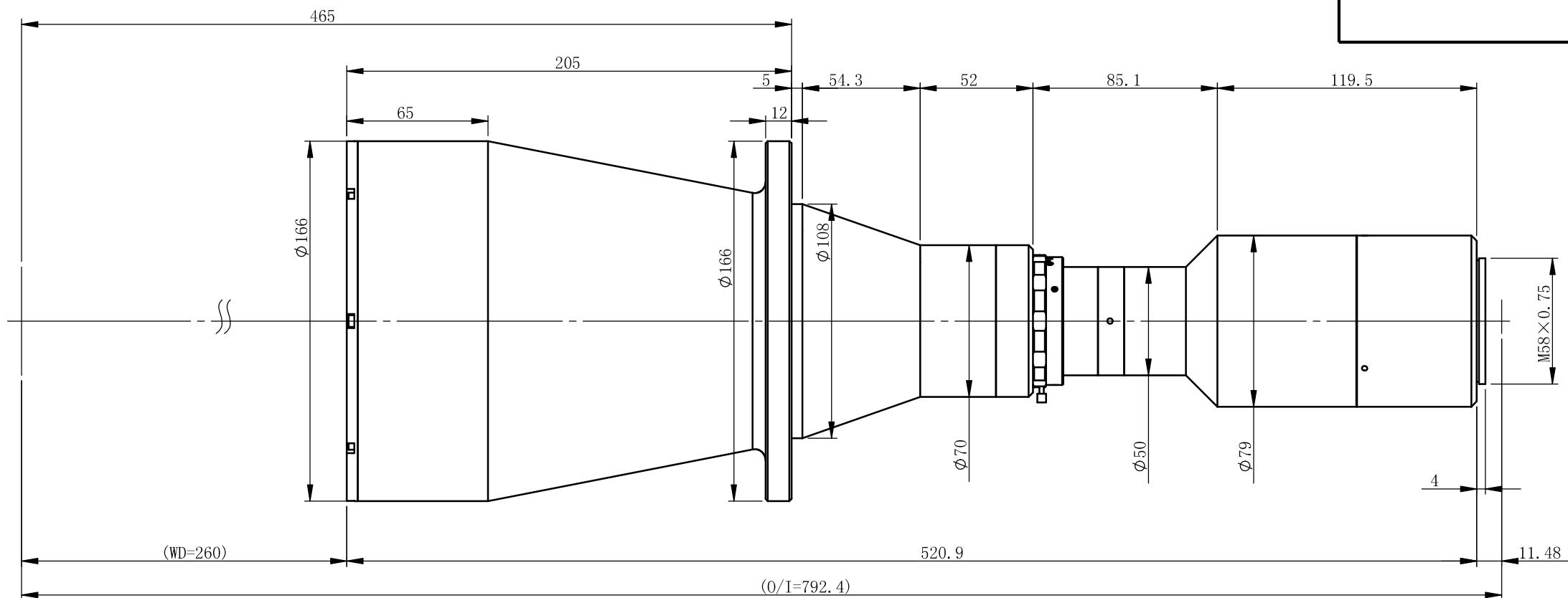
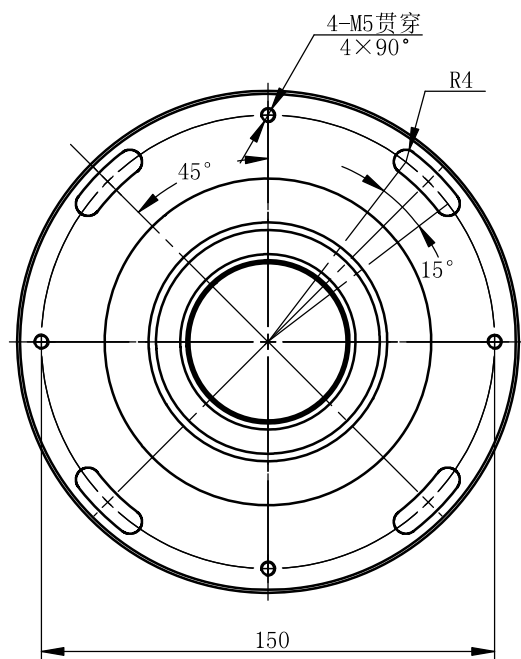


该镜头在F9.0具有最佳分辨力以及较好的成像一致性，在F13.5具有最佳的成像一致性。若光圈超出F9.0则分辨率和成像一致性均会开始下降。

可选用接口规格:

- 1、F口
 - 2、M58×0.75
 - 3、M42×1
- 需其他接口和后截距
请咨询销售

未注公差		未注角度公差		文件名称	
X.X	± 0.2	$\pm 30\text{min}$		图样名称	
X.XX	± 0.02	图纸尺寸: A3		产品名称	
X.XXX	± 0.005	签名	日期/版本号	材料	比例
设计					1:5
更改1				数量	第 张
更改2				共 张	



TCML-0365-260-43

主要参数

光学结构
倍率
物方视野
像方视野
工作距离
远心度
景深
光圈
分辨力
像方MTF
光学畸变
测量范围:

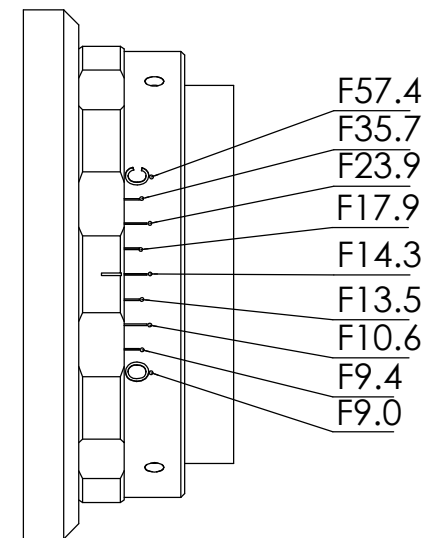
双远心
0.365
Φ119.5mm
Φ43.6mm
260mm±3%
<0.04°(0.06°)
7.3-47.4mm
F9-F57
16.3-103.1 μm
>0.3@115-18lp/mm
<0.042%(0.083%)

35film 36×24
2' 23×23
4/3' 18×13.5
1.1' 14.2×10.4
2K线扫描2048×10 μm
4K线扫描4096×7 μm
8K线扫描8192×5 μm

98.6×65.8mm
63.0×63.0mm
49.3×37.0mm
38.9×28.5mm
56.1mm
78.6mm
112.2mm

可选用接口规格:

- 1、F口
 - 2、M58×0.75
 - 3、M42×1
- 需其它接口和后截距
请咨询销售



该镜头在F9.0具有最佳分辨力以及较好的成像一致性，在F13.5具有最佳的成像一致性。若光圈超出F9.0则分辨率和成像一致性均会开始下降。

未注公差		未注角度公差	文件名称		
X.X	±0.2	±30min	图样名称		
X.XX	±0.02		产品名称		
X.XXX	±0.005	图纸尺寸: A3	材料	比例	
	签名	日期/版本号		1:5	
设计			数量	第 张	张
更改1			共 张		
更改2					