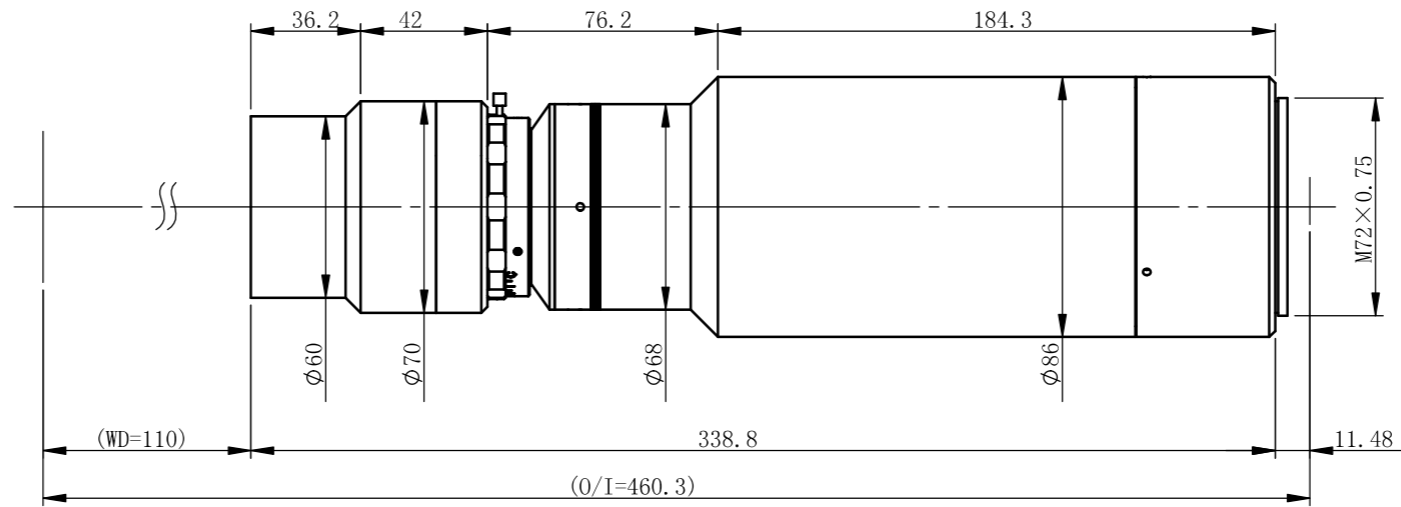


最大支持8K线扫(57.4mm)靶面相机

- 最大可支持8K线扫描相机;
- 双侧远心设计, 超高远心度, 可提升数倍的测量精度;
- 可选配可变光阑, 有效平衡景深与分辨率;
- 可提供专门匹配的平行光源, 提高照明均匀性;
- 部分镜头支持内部L90转向, 节约安装空间;
- 该系列镜头均经过精密校准, 可提供全面测试报告;





TCML-1618-110-57

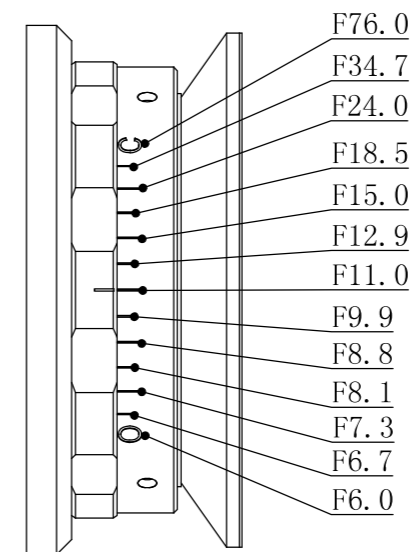
主要参数

光学结构
倍率
物方视野
像方视野
工作距离
远心度
景深
光圈
分辨力
像方MTF
光学畸变
测量范围:

双远心
1.618
Φ35.5mm
Φ57.4mm
110mm±3%
<0.03°(0.09°)
0.6mm@F15
F6-F76.6
6.13 μm@F15
>0.3@68lp/mm@F15
<0.045%(0.10%)

35film 36×24
2' 23×23
4/3' 18×13.5
1.1' 14.2×10.4
4K线扫描4096×7 μm
8K线扫描8192×5 μm
8K线扫描8192×7 μm

22.2×14.8mm
14.2×14.2mm
11.1×8.3mm
8.8×6.4mm
17.7mm
25.3mm
35.4mm

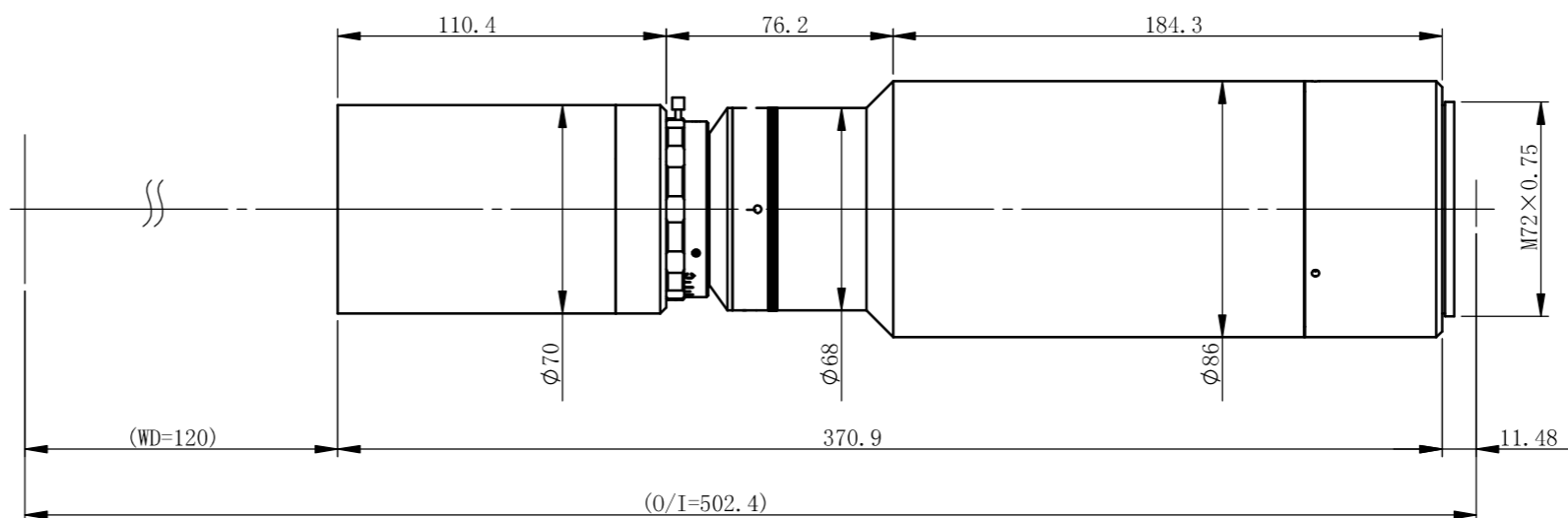


该镜头在F11.0具有最佳分辨力以及较好的成像一致性，在F15.0具有最佳的成像一致性。若光圈超出F11.0则分辨力和成像一致性均会开始下降。

可选用接口规格:

1、M58×0.75
2、M72×0.75
需其他接口和后截距
请咨询销售

未注公差		未注角度公差	文件名称		
X.X	±0.2	±30min			
X.XX	±0.02		图样名称		
X.XXX	±0.005	图纸尺寸: A3			
	签名	日期/版本号	材料	比例	产品名称
设计				1:5	
更改1			数量		
更改2			共 张		

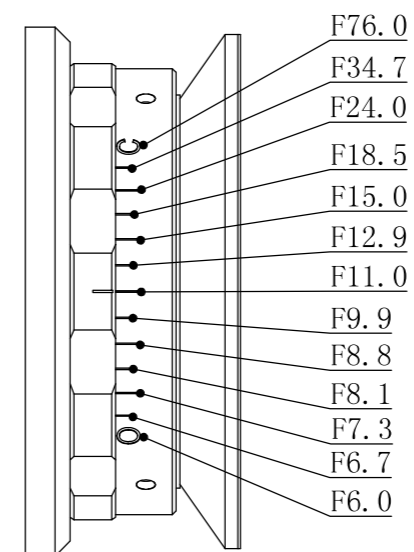


TCML-1319-120-57

主要参数

光学结构	双远心
倍率	1.319
物方视野	$\Phi 43.5\text{mm}$
像方视野	$\Phi 57.4\text{mm}$
工作距离	$120\text{mm} \pm 3\%$
远心度	$< 0.03^\circ (0.1^\circ)$
景深	$0.7\text{mm}@F11$
光圈	F6-F76.5
分辨力	$5.5 \mu\text{m}@F11$
像方MTF	$> 0.3@95\text{lp/mm}@F11$
光学畸变	$< 0.037\% (0.10\%)$
测量范围:	

35film	36×24	$27.3 \times 18.2\text{mm}$
2'	23×23	$17.4 \times 17.4\text{mm}$
4/3'	18×13.5	$13.6 \times 10.2\text{mm}$
1.1'	14.2×10.4	$10.8 \times 7.9\text{mm}$
4K线扫描	$4096 \times 7 \mu\text{m}$	21.7mm
8K线扫描	$8192 \times 5 \mu\text{m}$	31.1mm
8K线扫描	$8192 \times 7 \mu\text{m}$	43.5mm

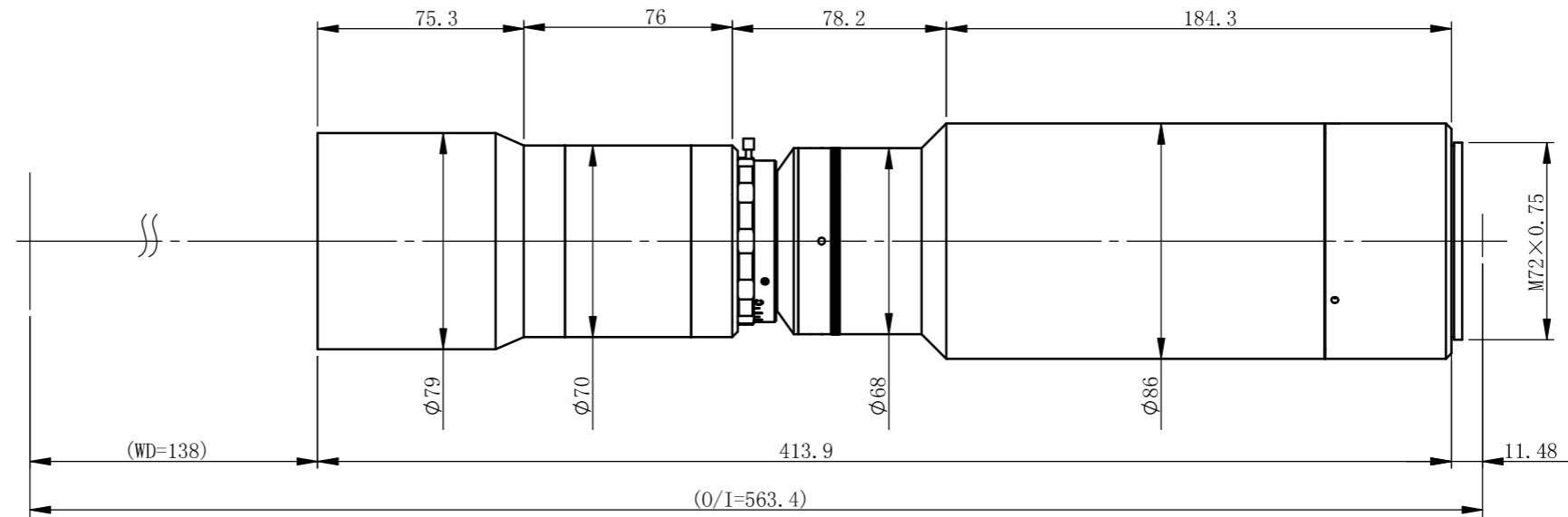


该镜头在F11.0具有最佳分辨力以及较好的成像一致性，在F15.0具有最佳的成像一致性。若光圈超出F11.0则分辨力和成像一致性均会开始下降。

可选用接口规格:

- 1、M58×0.75
 - 2、M72×0.75
- 需其他接口和后截距
请咨询销售

未注公差		未注角度公差	文件名称		
X.X	± 0.2	$\pm 30\text{min}$			
X.XX	± 0.02		图样名称		
X.XXX	± 0.005	图纸尺寸: A3			
	签名	日期/版本号	材料	比例	产品名称
设计				1:5	
更改1			数量		
更改2			共 张		



TCML-1079-138-57

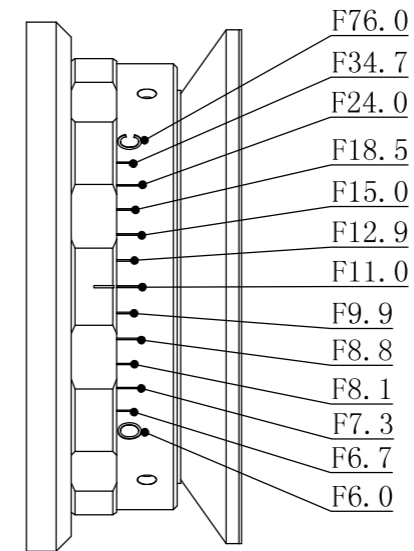
主要参数

光学结构
倍率
物方视野
像方视野
工作距离
远心度
景深
光圈
分辨率
像方MTF
光学畸变
测量范围:

双远心
1.079
 $\Phi 53.2\text{mm}$
 $\Phi 57.4\text{mm}$
 $138\text{mm} \pm 3\%$
 $< 0.04^\circ (0.08^\circ)$
 $1\text{mm}@F11$
F6-F76.5
 $6.7 \mu\text{m}@F11$
 $> 0.3@951\text{lp/mm}@F11$
 $< 0.017\% (0.10\%)$

35film 36×24
2' 23×23
4/3' 18×13.5
1.1' 14.2×10.4
4K线扫描4096×7 μm
8K线扫描8192×5 μm
8K线扫描8192×7 μm

33.4×22.2mm
21.3×21.3mm
16.7×12.5mm
13.2×9.6mm
26.6mm
38.0mm
53.1mm

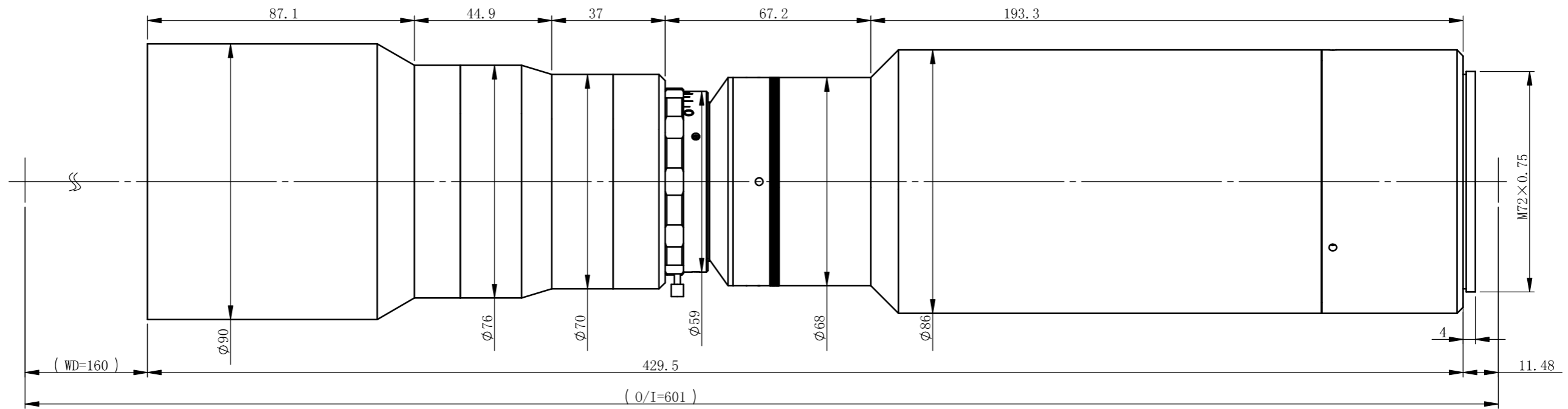


该镜头在F11.0具有最佳分辨率以及较好的成像一致性，在F15.0具有最佳的成像一致性。若光圈超出F11.0则分辨率和成像一致性均会开始下降。

可选用接口规格:

1、M58×0.75
2、M72×0.75
需其他接口和后截距
请咨询销售

未注公差		未注角度公差	文件名称		
X.X	±0.2	±30min	图样名称		
X.XX	±0.02		产品名称		
X.XXX	±0.005	图纸尺寸: A3	材料	比例	产品名称
设计	签名	日期/版本号		1:5	
更改1			数量		
更改2			共 张		



TCML-0912-160-57

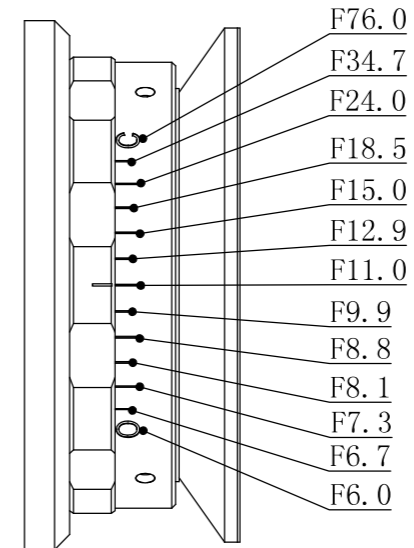
主要参数

光学结构 双远心
 倍率 0.912
 物方视野 Φ62.9mm
 像方视野 Φ57.4mm
 工作距离 160mm ± 3%
 远心度 < 0.03° (0.09°)
 景深 1.5mm@F11
 光圈 F6-F76.5
 分辨率 8.0 μm@F11
 像方MTF > 0.3@95lp/mm@F11
 光学畸变 < 0.044% (0.10%)
 测量范围:

35film 36×24	39.5×26.3mm
2' 23×23	25.2×25.2mm
4/3' 18×13.5	19.7×14.8mm
1.1' 14.2×10.4	15.6×11.4mm
2K线扫描2048×10 μm	22.5mm
4K线扫描4096×7 μm	31.4mm
8K线扫描8192×5 μm	44.9mm
8K线扫描8192×7 μm	62.9mm

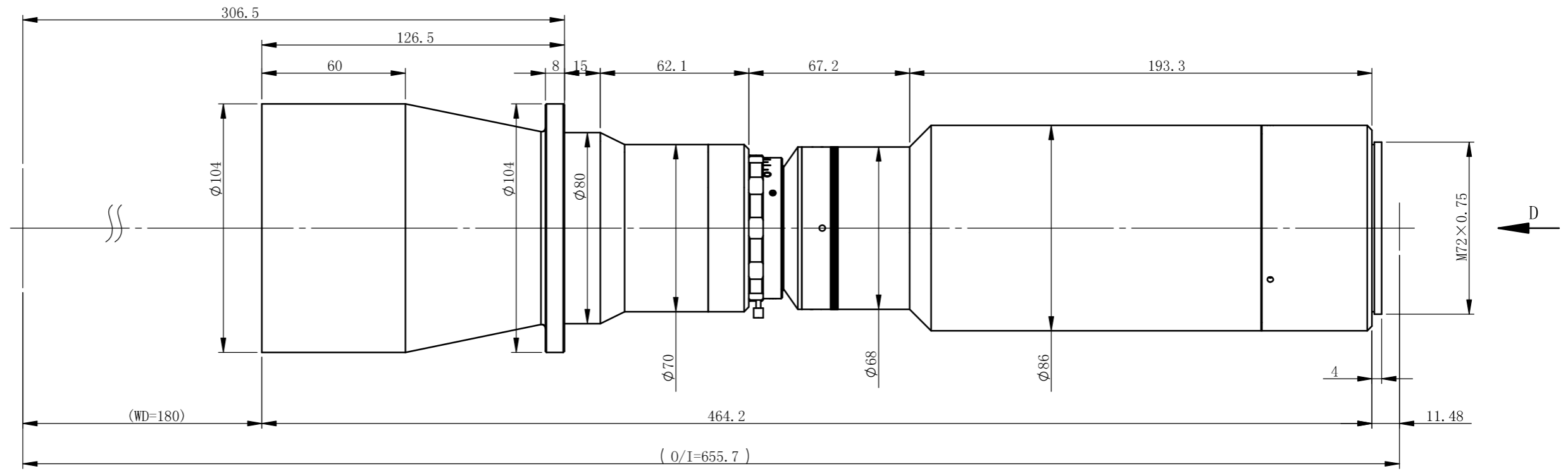
可选用接口规格:

1、M58×0.75
 2、M72×0.75
 需其他接口和后截距
 请咨询销售



该镜头在F11.0具有最佳分辨率以及较好的成像一致性，
 在F15.0具有最佳的成像一致性。
 若光圈超出F11.0则分辨率和成像一致性均会开始下降。

未注公差		未注角度公差		文件名称	
X.X	±0.2	±30min		图样名称	
X.XX	±0.02	图纸尺寸: A3		产品名称	
X.XXX	±0.005	签名	日期/版本号	材料	比例
设计					1:5
更改1				数量	
更改2				共 张	



TCML-0742-180-57

主要参数

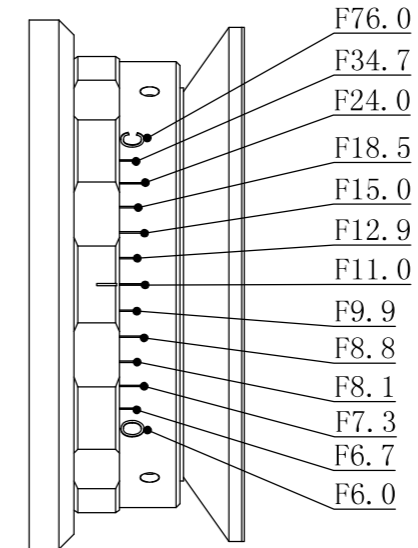
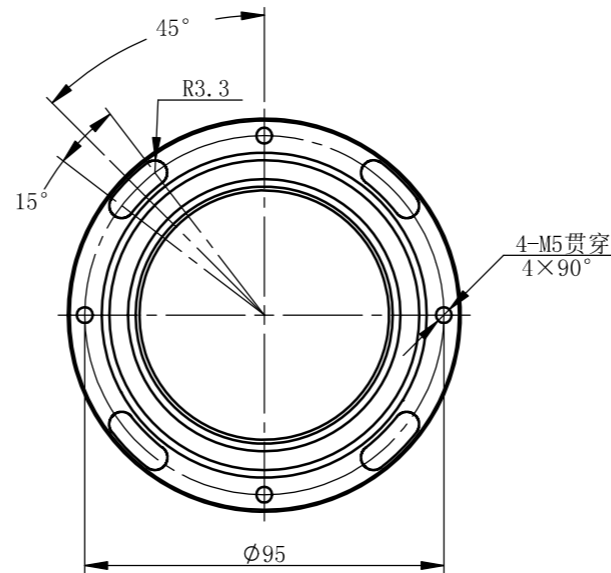
光学结构
倍率
物方视野
像方视野
工作距离
远心度
景深
光圈
分辨率
像方MTF
光学畸变
测量范围:

双远心
0.742
 $\Phi 77.4\text{mm}$
 $\Phi 57.4\text{mm}$
 $180\text{mm} \pm 3\%$
 $<0.03^\circ (0.06^\circ)$
2.2mm@F11
F6-F76.5
 $9.8 \mu\text{m}@F11$
 $>0.3@95\text{lp}/\text{mm}@F11$
 $<0.035\% (0.100\%)$

35film 36x24
2' 23x23
4/3' 18x13.5
1.1' 14.2x10.4
2K线扫描2048x10 μm
4K线扫描4096x7 μm
8K线扫描8192x5 μm
8K线扫描8192x7 μm

48.5x32.3mm
31.0x31.0mm
24.3x18.2mm
19.1x14.0mm
27.6mm
38.6mm
55.2mm
77.3mm

视图 D
1 : 2

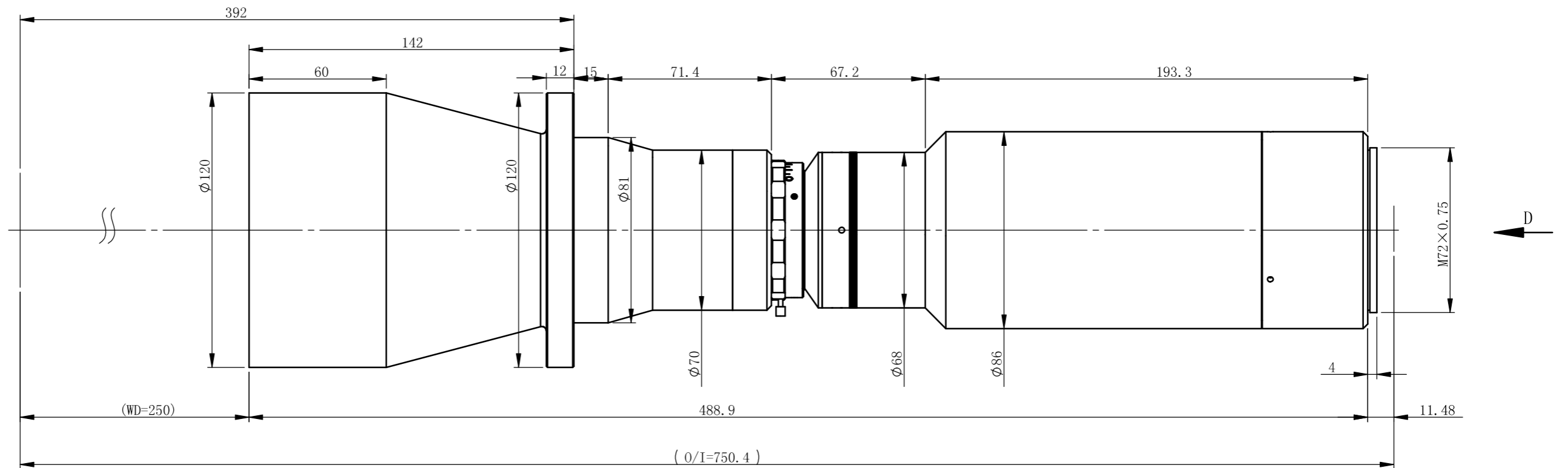


该镜头在F11.0具有最佳分辨率以及较好的成像一致性，在F15.0具有最佳的成像一致性。若光圈超出F11.0则分辨率和成像一致性均会开始下降。

可选用接口规格:

1、M58x0.75
2、M72x0.75
需其他接口和后截距
请咨询销售

未注公差		未注角度公差	文件名称		
X.X	± 0.2	$\pm 30\text{min}$	图样名称		
X.XX	± 0.02		产品名称		
X.XXX	± 0.005	图纸尺寸: A3	材料	比例	
	签名	日期/版本号		1:5	
设计			数量	第 张	共 张
更改1					
更改2					



TCML-0648-250-57

主要参数

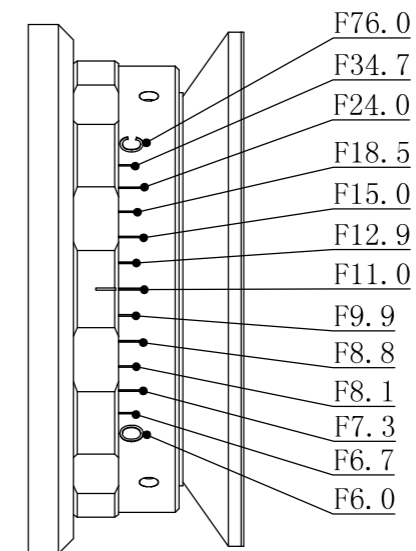
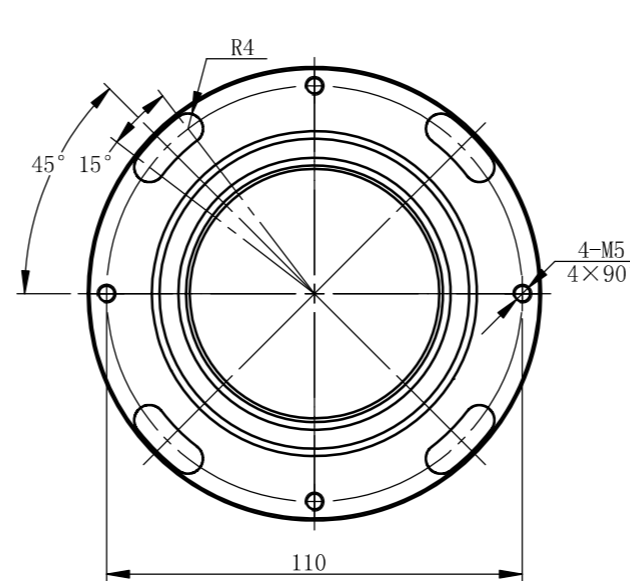
光学结构
倍率
物方视野
像方视野
工作距离
远心度
景深
光圈
分辨率
像方MTF
光学畸变
测量范围:

双远心
0.648
Φ88.6mm
Φ57.4mm
250mm ± 3%
<0.04° (0.06°)
2.9mm@F11
F6-F76
11.2 μm@F11
>0.3@95lp/mm@F11
<0.048% (0.100%)

35film 36×24
2' 23×23
4/3' 18×13.5
1.1' 14.2×10.4
2K线扫描2048×10 μm
4K线扫描4096×7 μm
8K线扫描8192×5 μm
8K线扫描8192×7 μm

55.6×37.0mm
35.5×35.5mm
27.8×20.8mm
21.9×16.0mm
31.6mm
44.2mm
63.2mm
88.5mm

视图 D
1 : 2

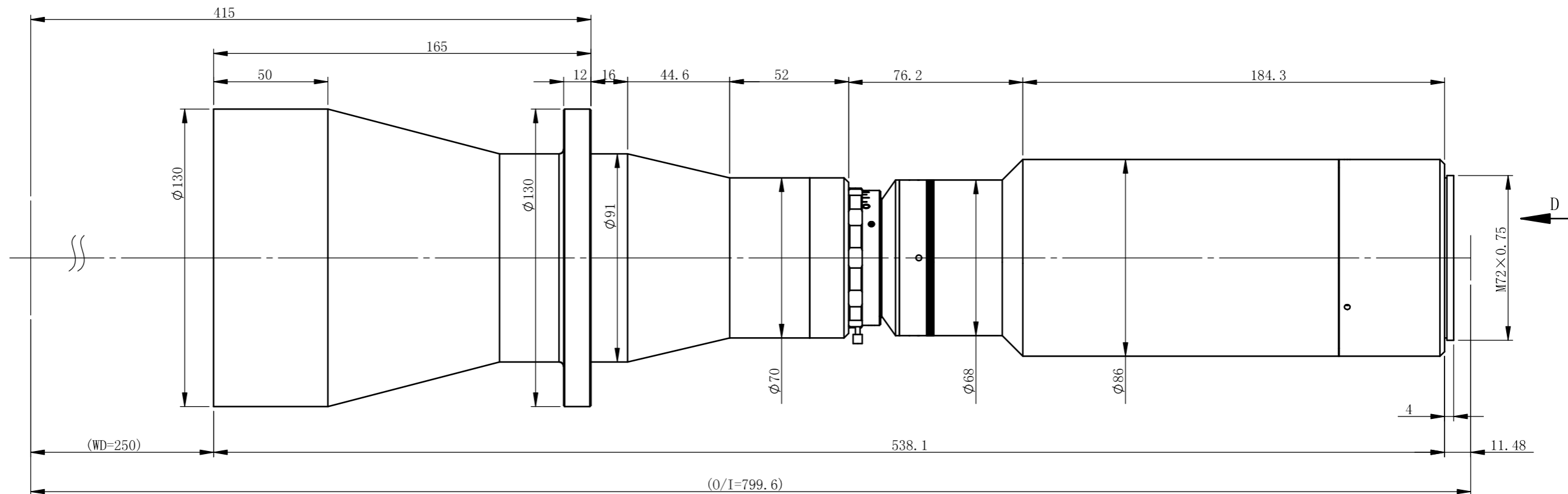


该镜头在F11.0具有最佳分辨率以及较好的成像一致性，
在F15.0具有最佳的成像一致性。
若光圈超出F11.0则分辨率和成像一致性均会开始下降。

可选用接口规格:

1、M58×0.75
2、M72×0.75
需其他接口和后截距
请咨询销售

未注公差		未注角度公差	文件名称		
X. X	±0.2	±30min	图样名称		
X. XX	±0.02		产品名称		
X. XXX	±0.005	图纸尺寸: A3	材料	比例	产品名称
设计	签名	日期/版本号		1:5	
更改1			数量		
更改2			共 张		



TCML-0539-250-57

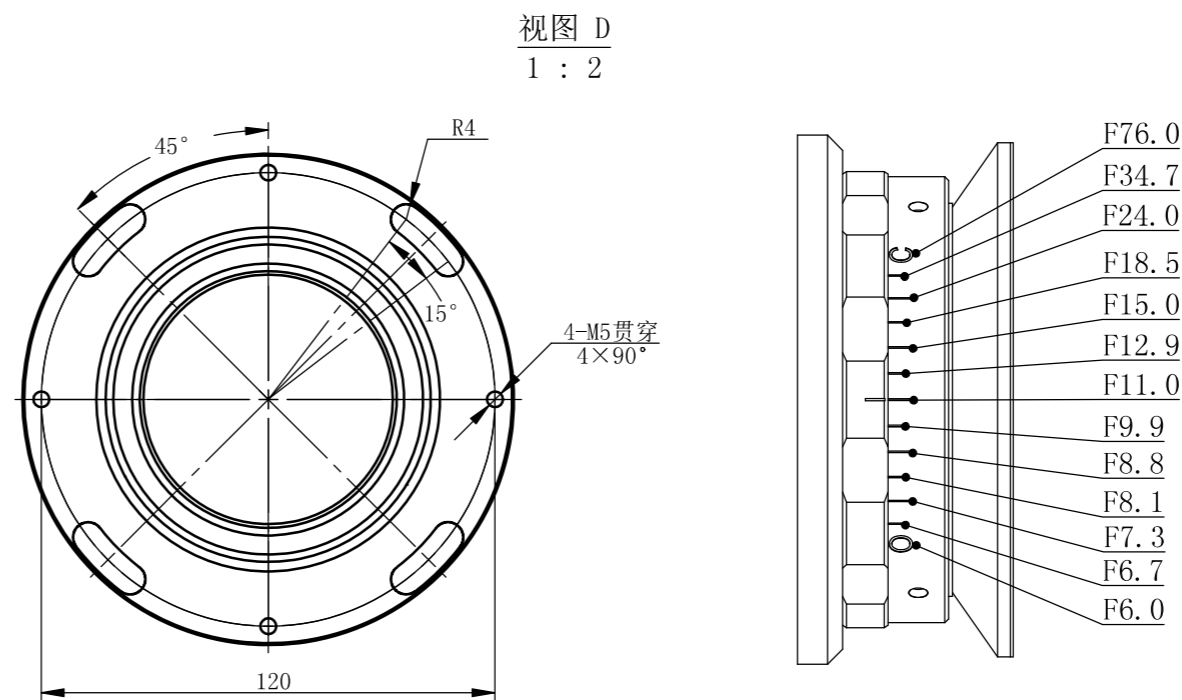
主要参数

光学结构
倍率
物方视野
像方视野
工作距离
远心度
景深
光圈
分辨率
像方MTF
光学畸变
测量范围:

双远心
0.539
 $\Phi 106.5\text{mm}$
 $\Phi 57.4\text{mm}$
 $250\text{mm} \pm 3\%$
 $< 0.04^\circ (0.06^\circ)$
 $4.2\text{mm}@F11$
F6-F76
 $13.5 \mu\text{m}@F11$
 $> 0.3@95\text{lp/mm}@F11$
 $< 0.043\% (0.063\%)$

35film 36×24
2' 23×23
4/3' 18×13.5
1.1' 14.2×10.4
2K线扫描 2048×10 μm
4K线扫描 4096×7 μm
8K线扫描 8192×5 μm
8K线扫描 8192×7 μm

66.8×44.5mm
42.7×42.7mm
33.4×25.0mm
26.3×19.3mm
38.0mm
53.2mm
76.0mm
106.4mm



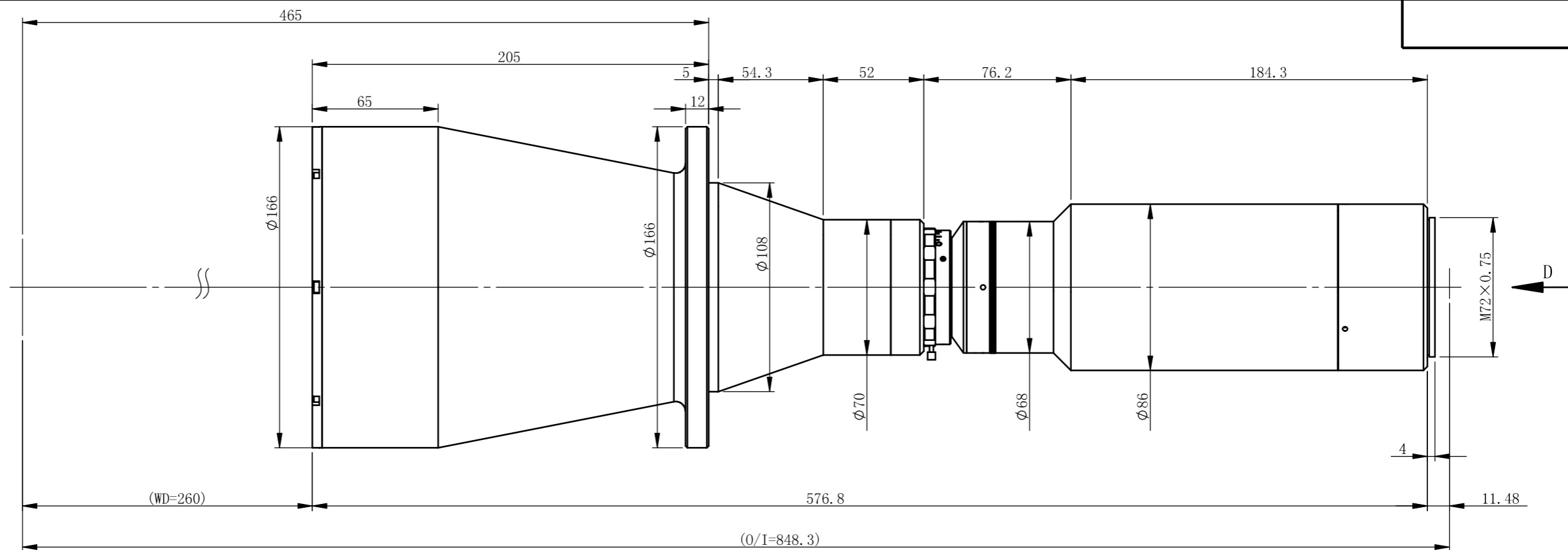
视图 D
1 : 2

该镜头在F11.0具有最佳分辨率以及较好的成像一致性，
在F15.0具有最佳的成像一致性。
若光圈超出F11.0则分辨率和成像一致性均会开始下降。

可选用接口规格:

1、M72×0.75
2、M58×0.75
需其他接口和后截距
请咨询销售

未注公差		未注角度公差	文件名称		
X.X	±0.2	±30min	图样名称		
X.XX	±0.02		产品名称		
X.XXX	±0.005	图纸尺寸: A3	材料	比例	
设计	签名	日期/版本号		1:5	
更改1			数量		
更改2			共 张		



TCML-0486-260-57

主要参数

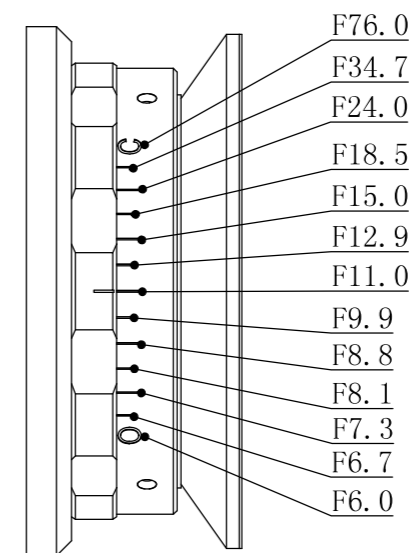
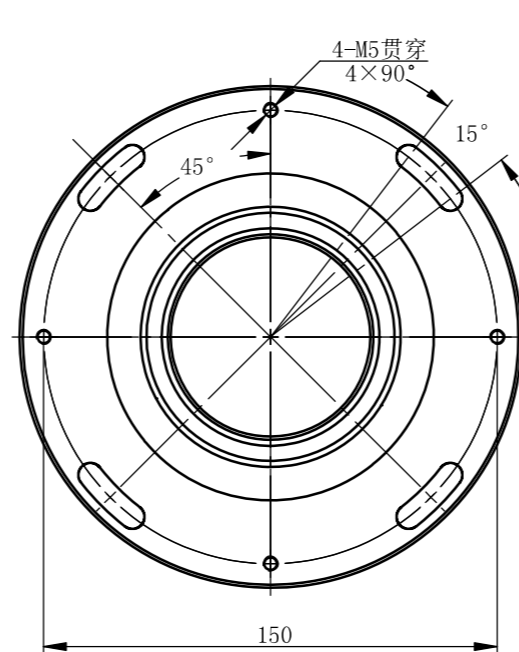
光学结构
倍率
物方视野
像方视野
工作距离
远心度
景深
光圈
分辨率
像方MTF
光学畸变
测量范围:

双远心
0.486
 $\Phi 118.1\text{mm}$
 $\Phi 57.4\text{mm}$
 $260\text{mm} \pm 3\%$
 $< 0.04^\circ (0.06^\circ)$
 $5.1\text{mm}@F11$
F6-F76
 $15.0 \mu\text{m}@F11$
 $> 0.3@95\text{lp/mm}@F11$
 $< 0.030\% (0.081\%)$

35film 36×24
2' 23×23
4/3' 18×13.5
1.1' 14.2×10.4
2K线扫描 $2048 \times 10 \mu\text{m}$
4K线扫描 $4096 \times 7 \mu\text{m}$
8K线扫描 $8192 \times 5 \mu\text{m}$
8K线扫描 $8192 \times 7 \mu\text{m}$

$74.1 \times 49.4\text{mm}$
 $47.3 \times 47.3\text{mm}$
 $37.0 \times 27.8\text{mm}$
 $29.2 \times 21.4\text{mm}$
42.1mm
59.0mm
84.3mm
118.0mm

视图 D
1 : 2.5



该镜头在F11.0具有最佳分辨率以及较好的成像一致性，
在F15.0具有最佳的成像一致性。
若光圈超出F11.0则分辨率和成像一致性均会开始下降。

可选用接口规格:

1、M58×0.75
2、M72×0.75
需其他接口和后截距
请咨询销售

未注公差		未注角度公差	文件名称		
X.X	± 0.2	$\pm 30\text{min}$	图样名称		
X.XX	± 0.02		产品名称		
X.XXX	± 0.005	图纸尺寸: A3	材料	比例	
	签名	日期/版本号		1:5	
设计			数量		
更改1			共 张		
更改2			第 张	 www.hours-web.com	