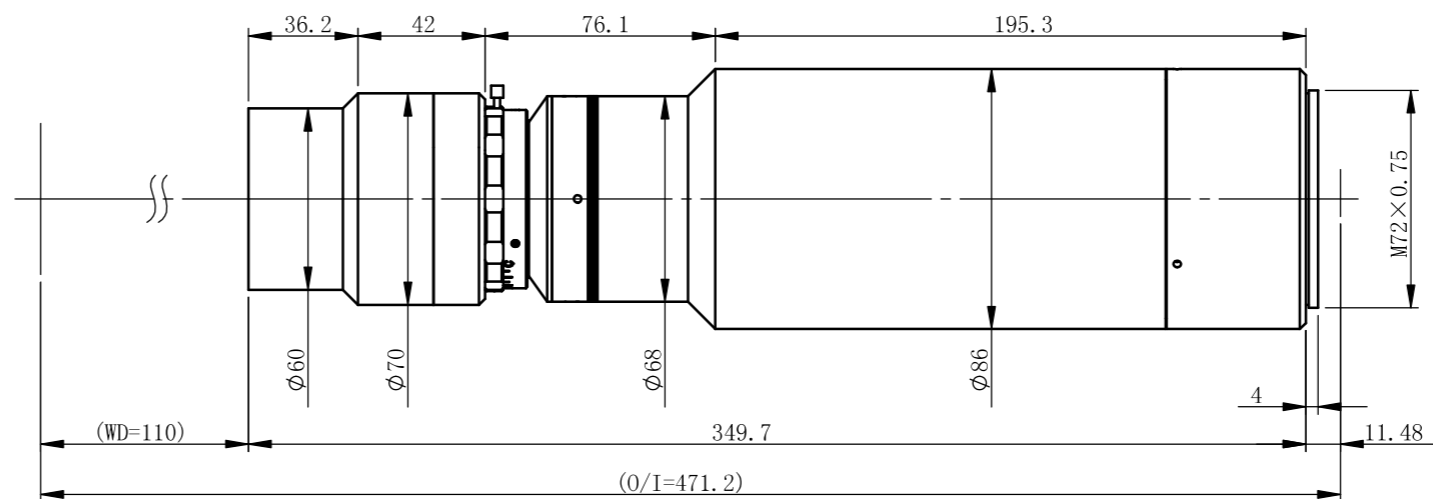


最大支持12K线扫(62mm)靶面相机

- 最大可支持12K线扫描相机;
- 双侧远心设计, 超高远心度, 可提升数倍的测量精度;
- 可选配可变光阑, 有效平衡景深与分辨率;
- 可提供专门匹配的平行光源, 提高照明均匀性;
- 部分镜头支持内部L90转向, 节约安装空间;
- 该系列镜头均经过精密校准, 可提供全面测试报告;





TCML-1755-110-62

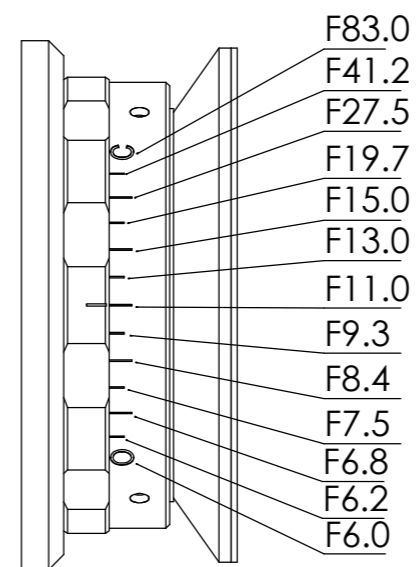
主要参数

光学结构
倍率
物方视野
像方视野
工作距离
远心度
景深
光圈
分辨力
像方MTF
光学畸变
测量范围:

双远心
1.755
 $\Phi 35.3\text{mm}$
 $\Phi 62\text{mm}$
 $110\text{mm} \pm 3\%$
 $< 0.03^\circ (0.09^\circ)$
 $0.5\text{mm}@F15$
F6-F83
 $5.65 \mu\text{m}@F15$
 $> 0.3@68\text{lp/mm}@F15$
 $< 0.036\% (0.10\%)$

35film 36×24
2' 23×23
4/3' 18×13.5
1.1' 14.2×10.4
4K线扫描4096×7 μm
8K线扫描8192×5 μm
8K线扫描8192×7 μm
12K线扫描12288×5 μm

20.5×13.7mm
13.1×13.1mm
10.3×7.7mm
8.1×5.9mm
16.3mm
23.3mm
32.7mm
35.0mm

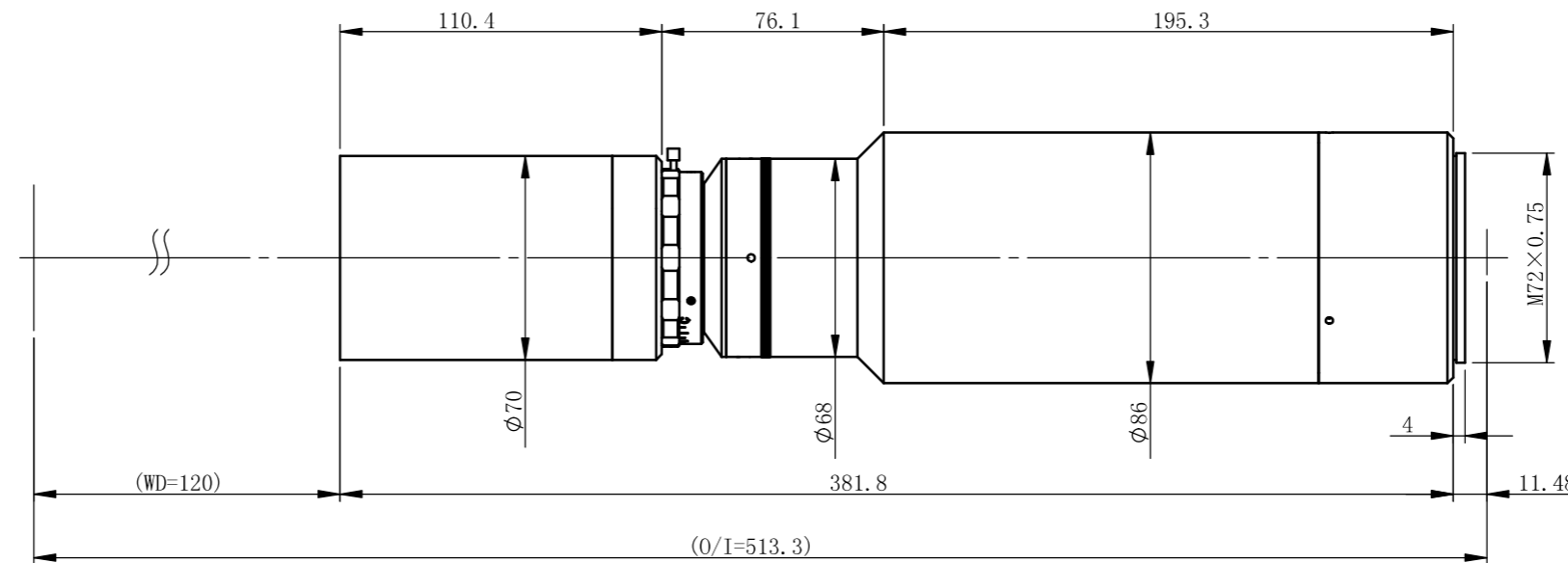


该镜头在F11.0具有最佳分辨力以及较好的成像一致性，
在F15.0具有最佳的成像一致性。
若光圈超出F11.0则分辨力和成像一致性均会开始下降。

可选用接口规格:

1、M58×0.75
2、M72×0.75
需其他接口和后截距
请咨询销售

未注公差		未注角度公差	文件名称		
X.X	±0.2	±30min	图样名称		
X.XX	±0.02		产品名称		
X.XXX	±0.005	图纸尺寸: A3	材料	比例	产品名称
设计	签名	日期/版本号		1:5	
更改1			数量		
更改2			共 张		



TCML-143-120-62

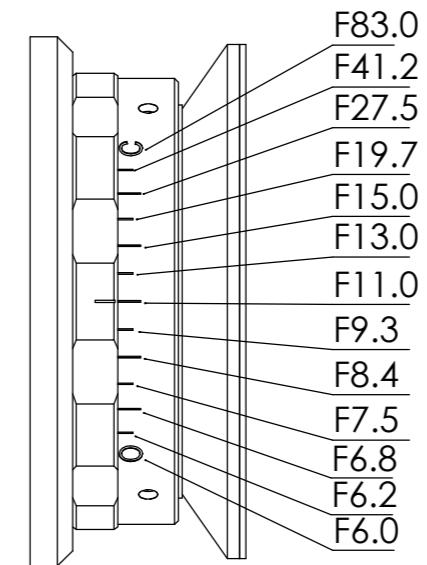
主要参数

光学结构
倍率
物方视野
像方视野
工作距离
远心度
景深
光圈
分辨率
像方MTF
光学畸变
测量范围:

双远心
1.43
Φ43.3mm
Φ62mm
120mm ± 3%
<0.03° (0.1°)
0.8mm@F15
F6-F83
6.93 μm@F15
>0.3@68lp/mm@F15
<0.029% (0.10%)

35film 36×24
2' 23×23
4/3' 18×13.5
1.1' 14.2×10.4
4K线扫描4096×7 μm
8K线扫描8192×5 μm
8K线扫描8192×7 μm
12K线扫描12288×5 μm

25.2×16.8mm
16.1×16.1mm
12.6×9.4mm
9.9×7.3mm
20.1mm
28.6mm
40.1mm
43.0mm

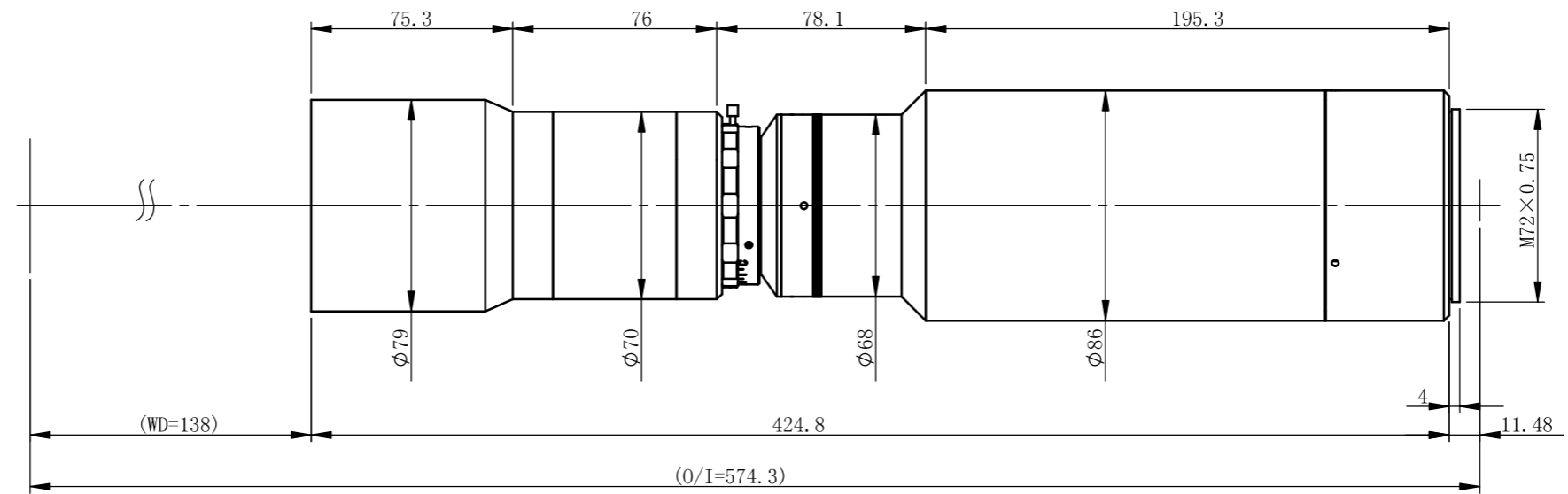


该镜头在F11.0具有最佳分辨率以及较好的成像一致性，
在F15.0具有最佳的成像一致性。
若光圈超出F11.0则分辨率和成像一致性均会开始下降。

可选用接口规格:

1、M58×0.75
2、M72×0.75
需其他接口和后截距
请咨询销售

未注公差		未注角度公差	文件名称		
X.X	±0.2	±30min	图样名称		
X.XX	±0.02		产品名称		
X.XXX	±0.005	图纸尺寸: A3	材料	比例	产品名称
设计	签名	日期/版本号		1:5	
更改1			数量		
更改2			共 张		



TCML-117-138-62

主要参数

光学结构
倍率
物方视野
像方视野
工作距离
远心度
景深
光圈
分辨力
像方MTF
光学畸变
测量范围:

双远心

1.17

Φ53.0mm

Φ62mm

138mm ± 3%

< 0.04° (0.08°)

1.2mm@F15

F6-F83

8.47 μm@F15

> 0.3@68lp/mm@F15

< 0.012% (0.10%)

35film 36×24

2' 23×23

4/3' 18×13.5

1.1' 14.2×10.4

4K线扫描4096×7 μm

8K线扫描8192×5 μm

8K线扫描8192×7 μm

12K线扫描12288×5 μm

30.8×20.5mm

19.7×19.7mm

15.4×11.5mm

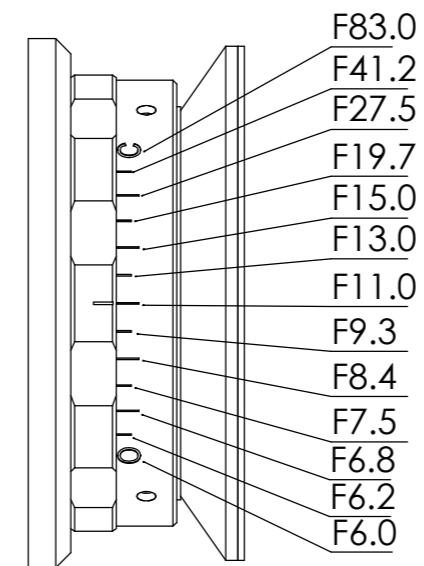
12.1×8.9mm

24.5mm

35.0mm

49.0mm

52.2mm



该镜头在F11.0具有最佳分辨力以及较好的成像一致性，
在F15.0具有最佳的成像一致性。
若光圈超出F11.0则分辨力和成像一致性均会开始下降。

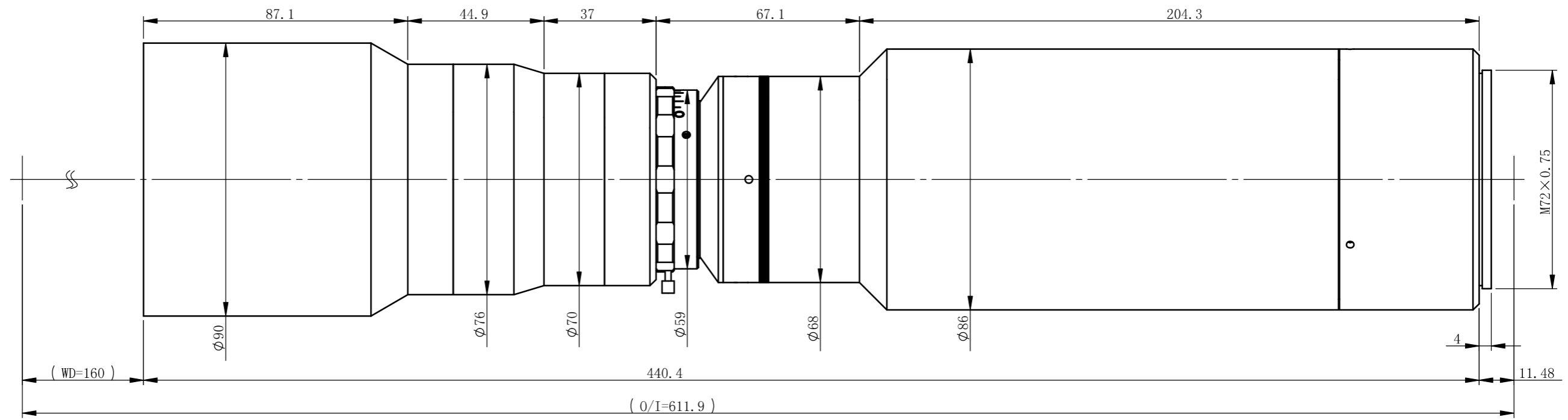
可选用接口规格:

1、M58×0.75

2、M72×0.75

需其他接口和后截距
请咨询销售

未注公差		未注角度公差		文件名称	
X.X	±0.2	±30min		图样名称	
X.XX	±0.02	图纸尺寸: A3		产品名称	
X.XXX	±0.005	签名	日期/版本号	材料	比例
设计					1:5
更改1				数量	第 张
更改2				共 张	

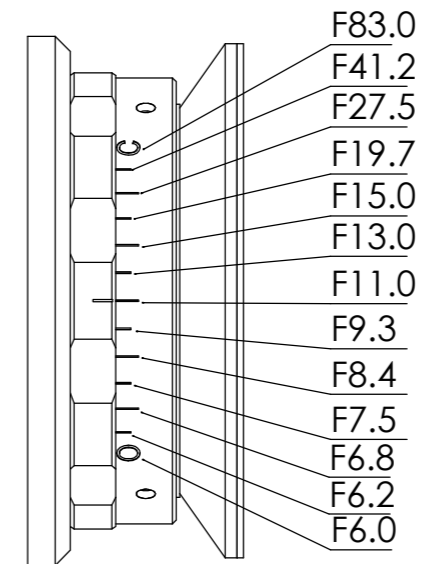


TCML-0989-160-62

主要参数

光学结构 双远心
 倍率 0.989
 物方视野 Φ62.7mm
 像方视野 Φ62mm
 工作距离 160mm ± 3%
 远心度 < 0.03° (0.09°)
 景深 1.2mm@F11
 光圈 F6-F83
 分辨力 7.4 μm@F11
 像方MTF > 0.3@95lp/mm@F11
 光学畸变 < 0.037% (0.10%)
 测量范围:

35film 36×24	36.4×24.3mm
2' 23×23	23.3×23.3mm
4/3' 18×13.5	18.2×13.7mm
1.1' 14.2×10.4	14.4×10.5mm
4K线扫描 4096×7 μm	29.0mm
8K线扫描 8192×5 μm	41.4mm
8K线扫描 8192×7 μm	58.0mm
12K线扫描 12288×5 μm	62.1mm

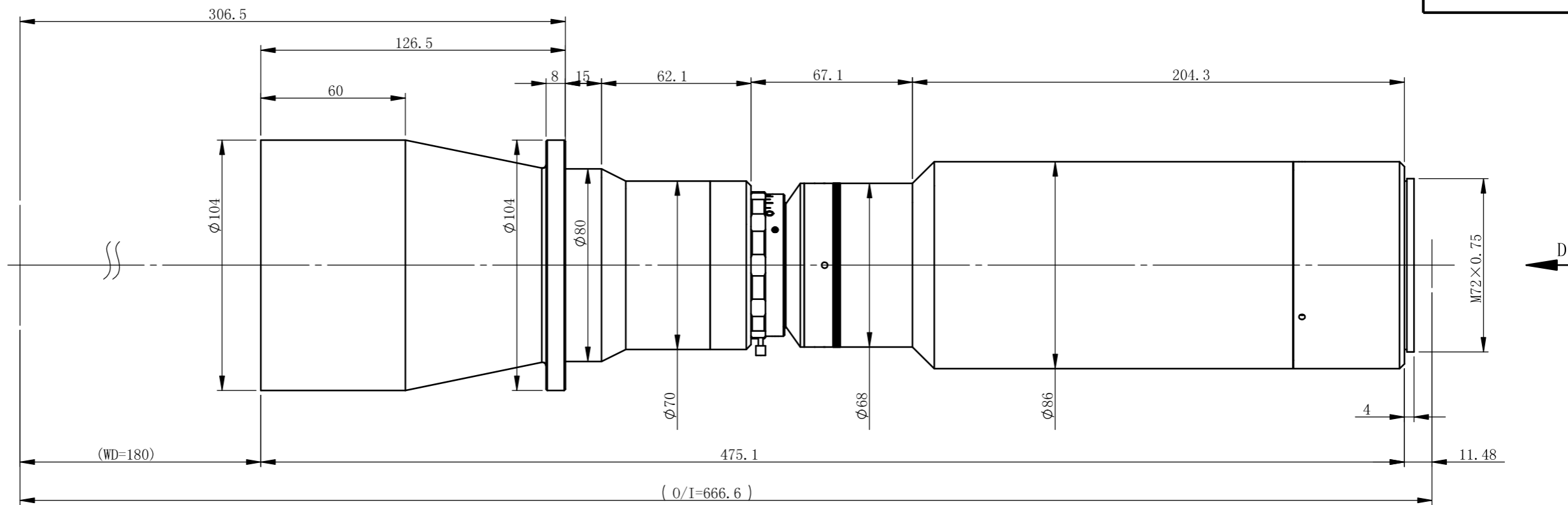


该镜头在F11.0具有最佳分辨力以及较好的成像一致性，
 在F15.0具有最佳的成像一致性。
 若光圈超出F11.0则分辨力和成像一致性均会开始下降。

可选用接口规格:

1、M58×0.75
 2、M72×0.75
 需其他接口和后截距
 请咨询销售

未注公差		未注角度公差		文件名称	
X.X	±0.2	±30min		图样名称	
X.XX	±0.02	图纸尺寸: A3		产品名称	
X.XXX	±0.005	签名	日期/版本号	材料	比例
设计					1:5
更改1				数量	
更改2				共 张	



TCML-0805-180-62

主要参数

光学结构
倍率
物方视野
像方视野
工作距离
远心度
景深
光圈
分辨力
像方MTF
光学畸变
测量范围:

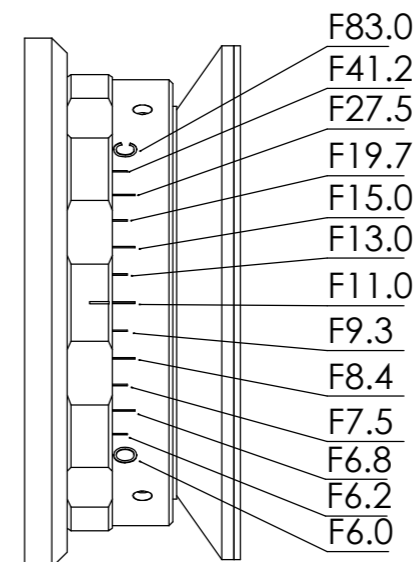
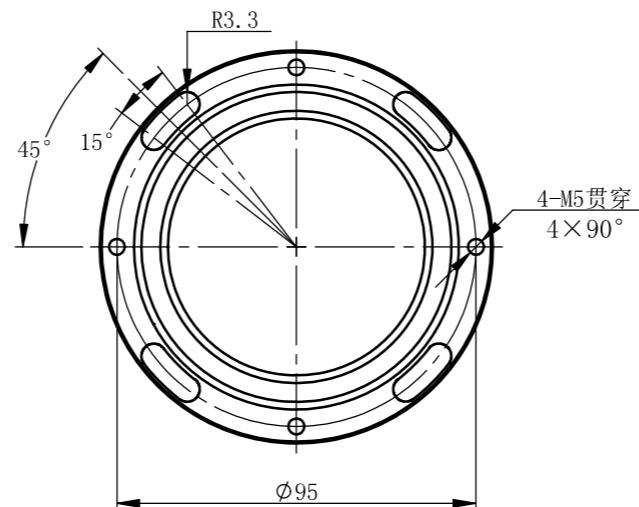
35film 36×24
2' 23×23
4/3' 18×13.5
1.1' 14.2×10.4
2K线扫描2048×10 μm
4K线扫描4096×7 μm
8K线扫描8192×5 μm
8K线扫描8192×7 μm
12K线扫描12288×5 μm

标准版

双远心
0.805
 $\Phi 77\text{mm}$
 $\Phi 62\text{mm}$
 $180\text{mm} \pm 3\%$
 $< 0.03^\circ (0.06^\circ)$
1.8mm@F11
F6-F83
9.0 μm@F11
 $> 0.3@95\text{lp/mm}@F11$
 $< 0.028\% (0.100\%)$

44.7×29.8mm
28.6×28.6mm
22.4×16.8mm
17.6×12.9mm
25.4mm
35.6mm
50.9mm
71.2mm
76.3mm

视图 D
1 : 2

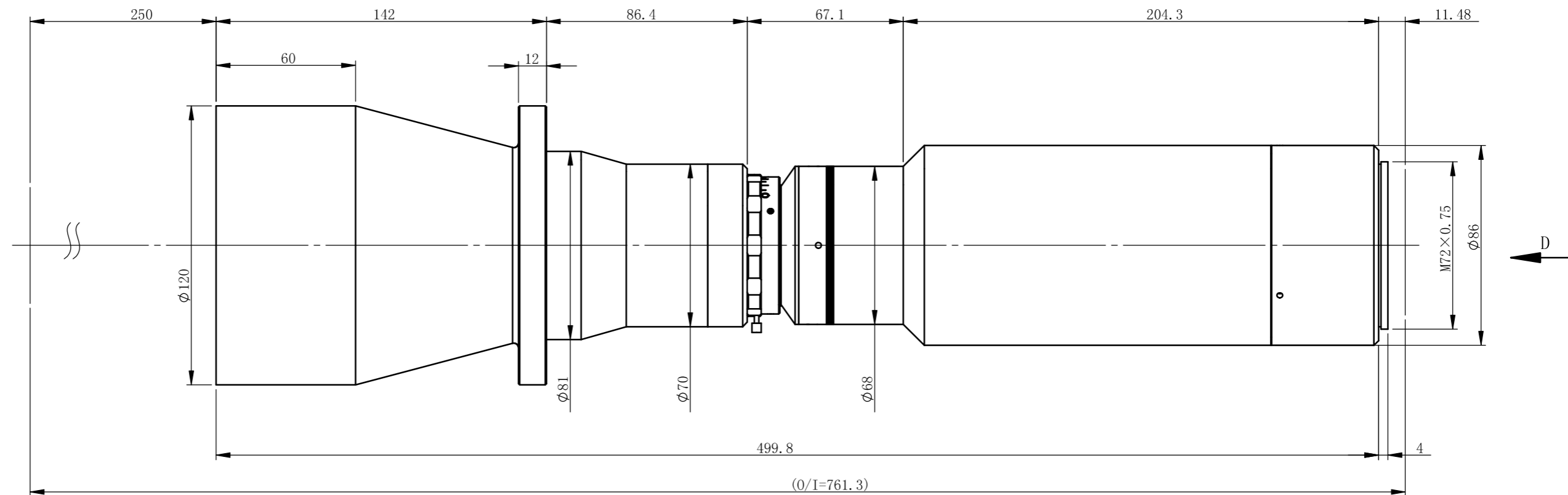


该镜头在F11.0具有最佳分辨力以及较好的成像一致性，在F15.0具有最佳的成像一致性。若光圈超出F11.0则分辨力和成像一致性均会开始下降。

可选用接口规格:

- 1、M58×0.75
 - 2、M72×0.75
- 需其他接口和后截距
请咨询销售

未注公差		未注角度公差	文件名称		
X.X	±0.2	±30min	图样名称		
X.XX	±0.02		产品名称		
X.XXX	±0.005	图纸尺寸: A3	材料	比例	产品名称
设计	签名	日期/版本号		1:5	
更改1			数量	第 张	共 张
更改2			共 张		



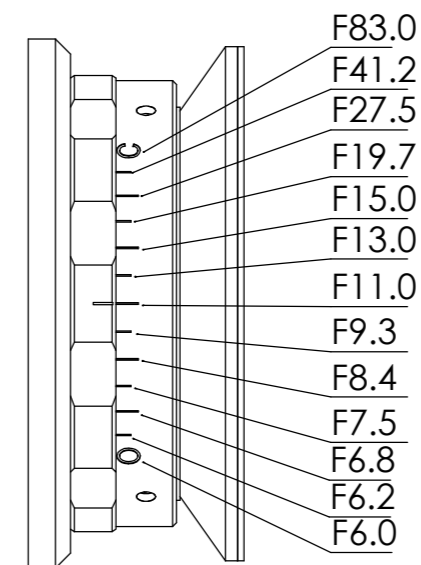
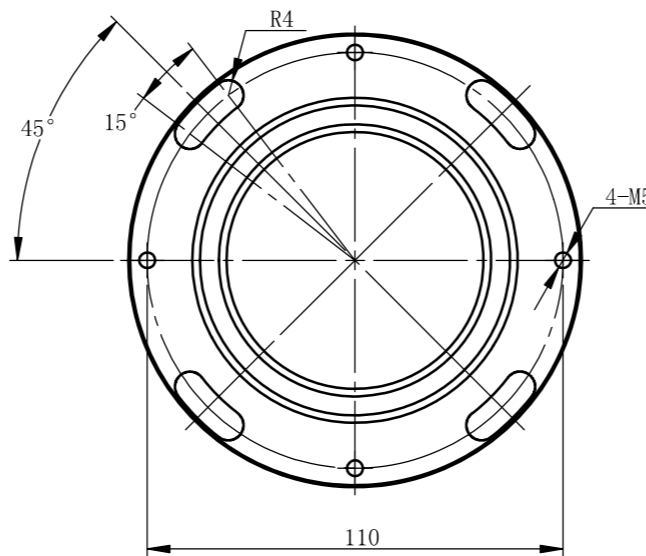
TCML-0702-250-62

主要参数

光学结构 双远心
 倍率 0.702
 物方视野 $\Phi 88.3\text{mm}$
 像方视野 $\Phi 62\text{mm}$
 工作距离 $250\text{mm} \pm 3\%$
 远心度 $< 0.04^\circ (0.06^\circ)$
 景深 $2.4\text{mm}@F11$
 光圈 F6-F83
 分辨率 $10.3 \mu\text{m}@F11$
 像方MTF $> 0.3@95\text{lp/mm}@F11$
 光学畸变 $< 0.043\% (0.100\%)$
 测量范围:

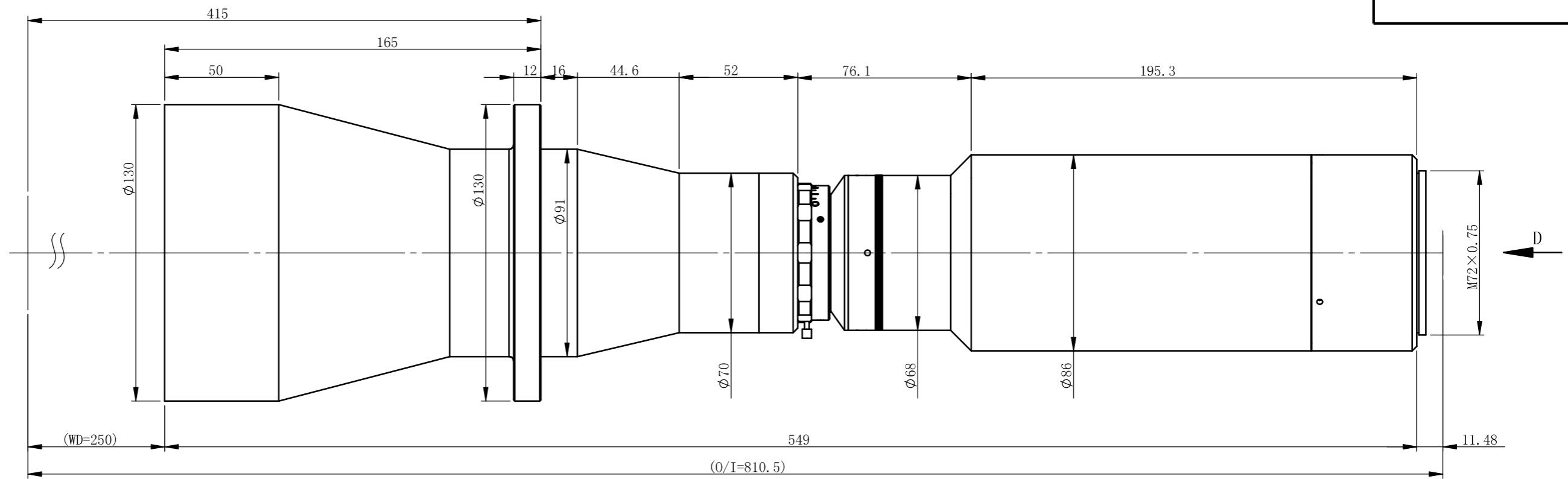
35film 36×24	51.3×34.2mm
2' 23×23	32.8×32.8mm
4/3' 18×13.5	25.6×19.2mm
1.1' 14.2×10.4	20.2×14.8mm
2K线扫描2048×10 μm	29.2mm
4K线扫描4096×7 μm	40.8mm
8K线扫描8192×5 μm	58.3mm
8K线扫描8192×7 μm	81.7mm
12K线扫描12288×5 μm	87.5mm

视图D



该镜头在F11.0具有最佳分辨率以及较好的成像一致性，
 在F15.0具有最佳的成像一致性。
 若光圈超出F11.0则分辨率和成像一致性均会开始下降。

未注公差		未注角度公差	文件名称		
X.X	±0.2	±30min	图样名称		
X.XX	±0.02		产品名称		
X.XXX	±0.005	图纸尺寸: A3	材料	比例	产品名称
设计	签名	日期/版本号		1:5	
更改1			数量		
更改2			共 张		



TCML-0584-250-62

主要参数

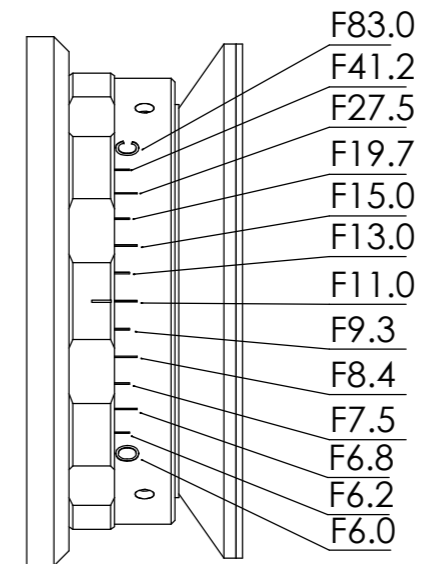
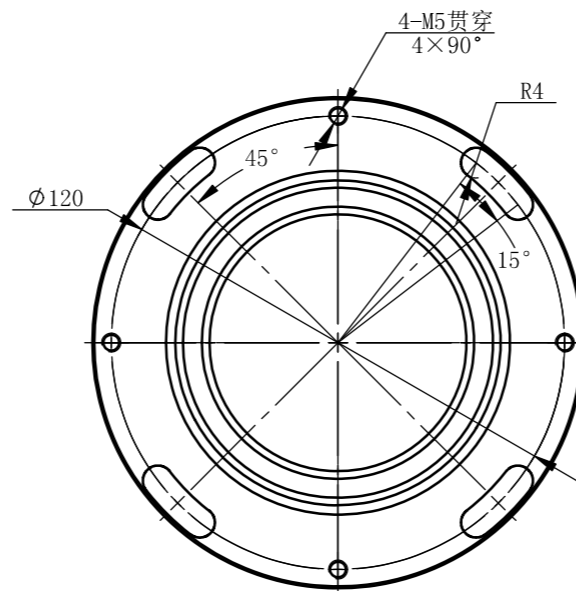
光学结构
倍率
物方视野
像方视野
工作距离
远心度
景深
光圈
分辨率
像方MTF
光学畸变
测量范围:

双远心
0.584
 $\Phi 106.2\text{mm}$
 $\Phi 62\text{mm}$
 $250\text{mm} \pm 3\%$
 $<0.04^\circ (0.06^\circ)$
 $3.5\text{mm}@F11$
F6-F83
 $12.4 \mu\text{m}@F11$
 $>0.3@95\text{lp/mm}@F11$
 $<0.038\% (0.063\%)$

35film 36x24
2' 23x23
4/3' 18x13.5
1.1' 14.2x10.4
2K线扫描 2048x10 μm
4K线扫描 4096x7 μm
8K线扫描 8192x5 μm
8K线扫描 8192x7 μm
12K线扫描 12288x5 μm

61.6x41.1mm
39.4x39.4mm
30.8x23.1mm
24.3x17.8mm
35.1mm
49.1mm
70.1mm
98.2mm
105.2mm

视图 D
1:2

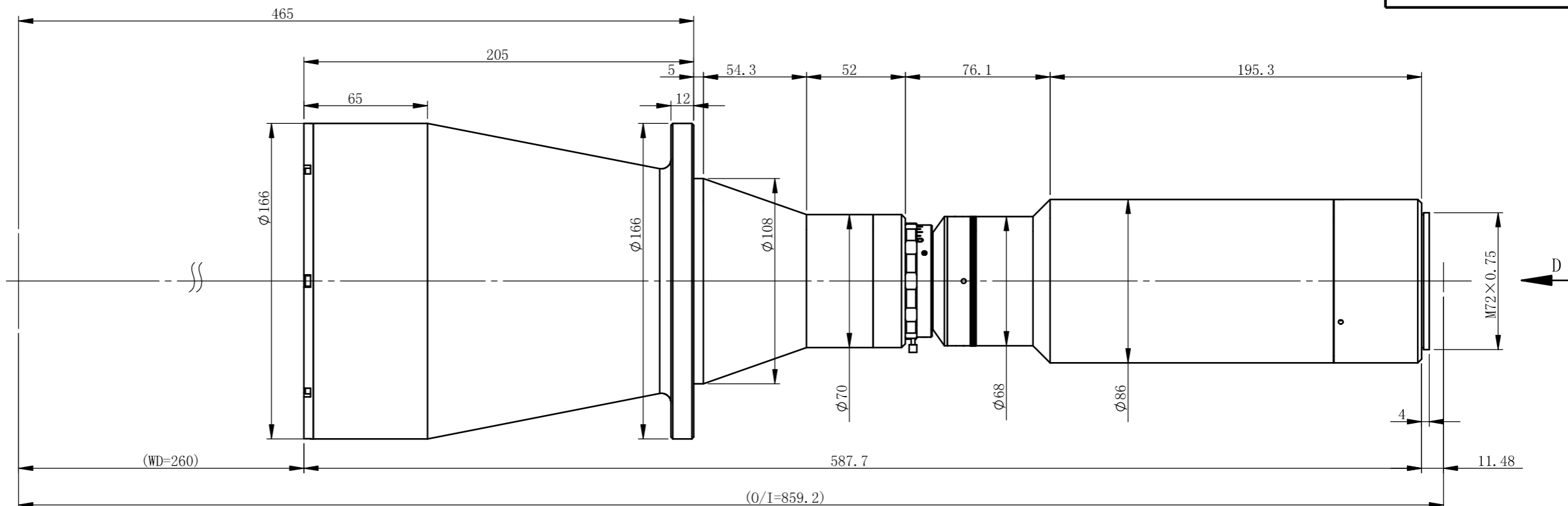


该镜头在F11.0具有最佳分辨率以及较好的成像一致性，
在F15.0具有最佳的成像一致性。
若光圈超出F11.0则分辨率和成像一致性均会开始下降。

可选用接口规格:

1、M58x0.75
2、M72x0.75
需其他接口和后截距
请咨询销售

未注公差		未注角度公差	文件名称		
X.X	± 0.2	$\pm 30\text{min}$	图样名称		
X.XX	± 0.02		产品名称		
X.XXX	± 0.005	图纸尺寸: A3	材料	比例	产品名称
设计	签名	日期/版本号		1:5	
更改1			数量	第 张	第 张
更改2			共 张		



TCML-0527-260-62

主要参数

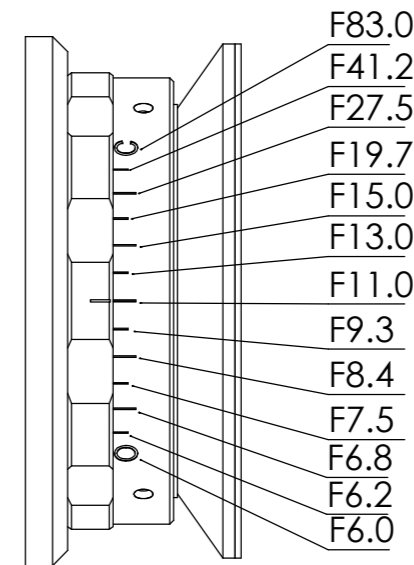
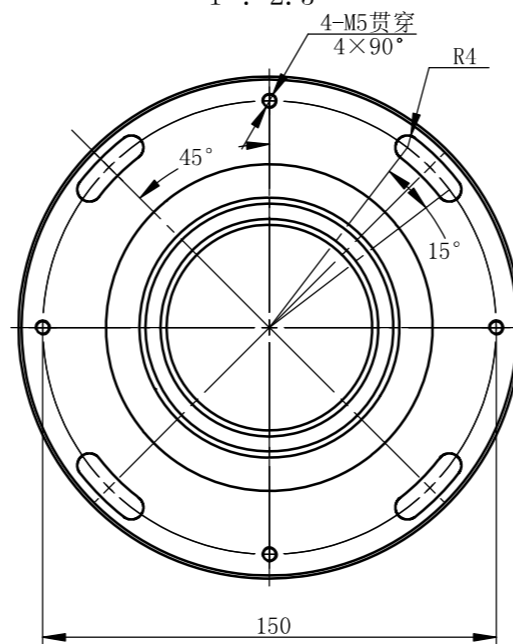
光学结构
倍率
物方视野
像方视野
工作距离
远心度
景深
光圈
分辨力
像方MTF
光学畸变
测量范围:

双远心
0.527
Φ117.6mm
Φ62mm
260mm±3%
<0.04°(0.06°)
4.2mm@F11
F6-F83
13.8 μm@F11
>0.3@95lp/mm@F11
<0.022%(0.081%)

35film 36×24
2' 23×23
4/3' 18×13.5
1.1' 14.2×10.4
2K线扫描2048×10 μm
4K线扫描4096×7 μm
8K线扫描8192×5 μm
8K线扫描8192×7 μm
12K线扫描12288×5 μm

68.3×45.5mm
43.6×43.6mm
34.2×25.6mm
26.9×19.7mm
38.9mm
54.4mm
77.7mm
108.8mm
116.6mm

视图 D
1 : 2.5



该镜头在F11.0具有最佳分辨力以及较好的成像一致性，
在F15.0具有最佳的成像一致性。
若光圈超出F11.0则分辨力和成像一致性均会开始下降。

可选用接口规格:

1、M58×0.75
2、M72×0.75
需其他接口和后截距
请咨询销售

未注公差		未注角度公差	文件名称		
X.X	±0.2	±30min	图样名称		
X.XX	±0.02		产品名称		
X.XXX	±0.005	图纸尺寸: A3	材料	比例	
	签名	日期/版本号		1:5	
设计			数量	张	张
更改1			共		
更改2			张		