

TCML-047-280-62

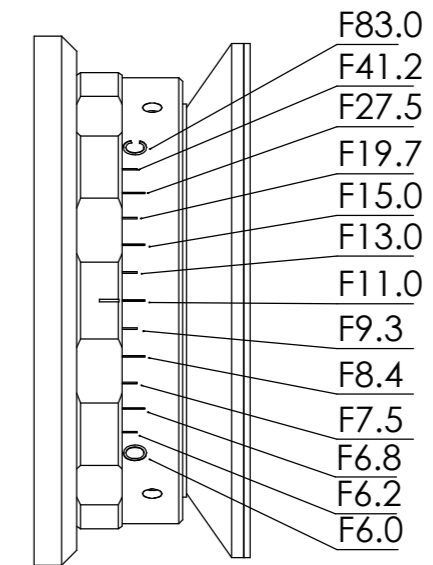
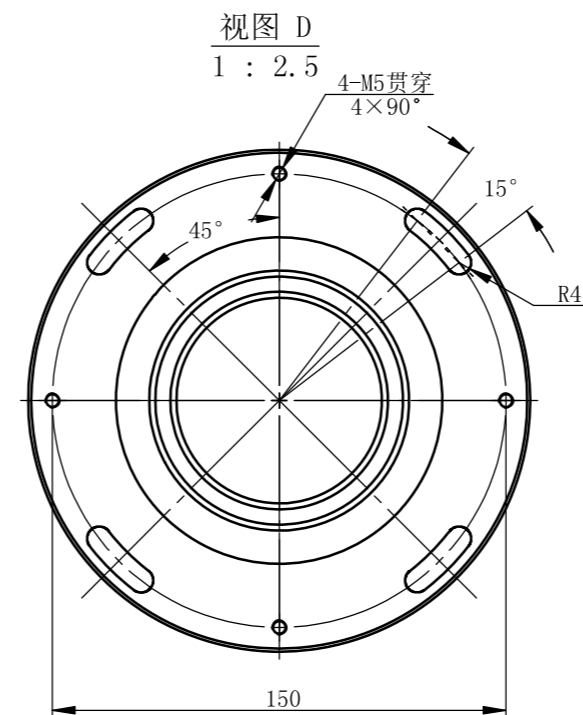
主要参数

光学结构
倍率
物方视野
像方视野
工作距离
远心度
景深
光圈
分辨力
像方MTF
光学畸变
测量范围:

双远心
0.47
 $\Phi 131.9\text{mm}$
 $\Phi 62\text{mm}$
 $280\text{mm} \pm 3\%$
 $< 0.04^\circ (0.06^\circ)$
 $5.3\text{mm}@F11$
F6-F83
 $15.5 \mu\text{m}@F11$
 $> 0.3@951\text{lp/mm}@F11$
 $< 0.025\% (0.067\%)$

35film 36×24
2' 23×23
4/3' 18×13.5
1.1' 14.2×10.4
4K线扫描4096×7 μm
8K线扫描8192×5 μm
8K线扫描8192×7 μm
12K线扫描12288×5 μm

76.6×51.1mm
48.9×48.9mm
38.3×28.7mm
30.2×22.1mm
61.0mm
87.1mm
122.0mm
130.7mm

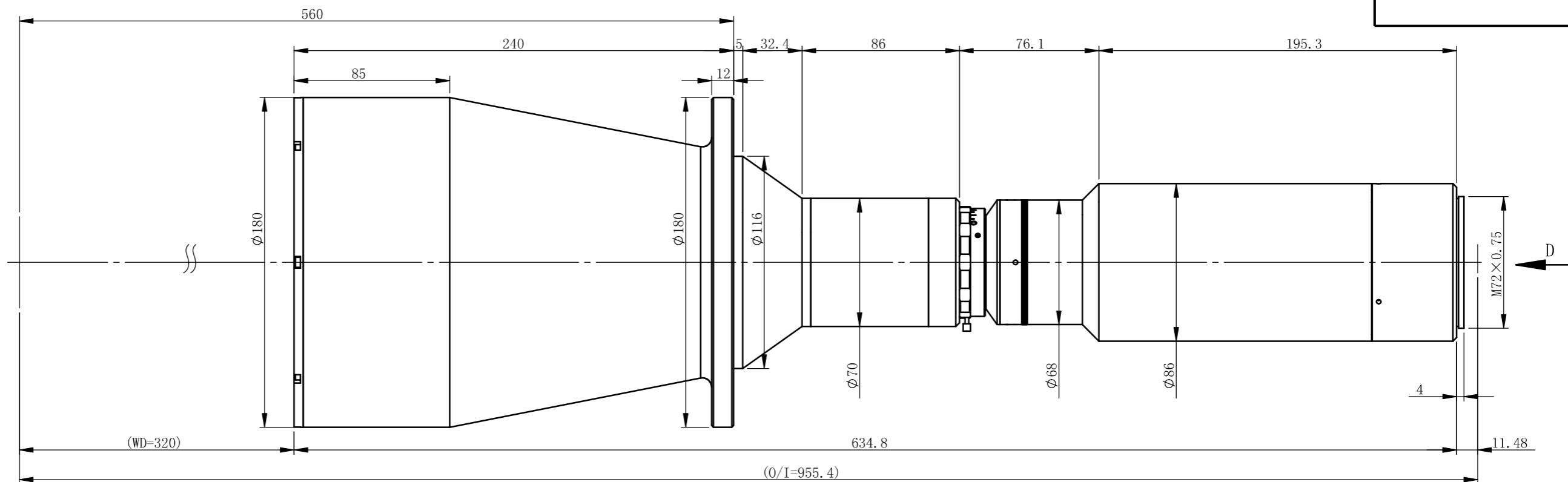


该镜头在F11.0具有最佳分辨力以及较好的成像一致性，在F15.0具有最佳的成像一致性。若光圈超出F11.0则分辨力和成像一致性均会开始下降。

可选用接口规格:

1、M58×0.75
2、M72×0.75
需其他接口和后截距
请咨询销售

未注公差		未注角度公差	文件名称		
X.X	±0.2	±30min	图样名称		
X.XX	±0.02		产品名称		
X.XXX	±0.005	图纸尺寸: A3	材料	比例	产品名称
设计	签名	日期/版本号		1:5	
更改1			数量		
更改2			共 张		



TCML-0424-320-62

主要参数

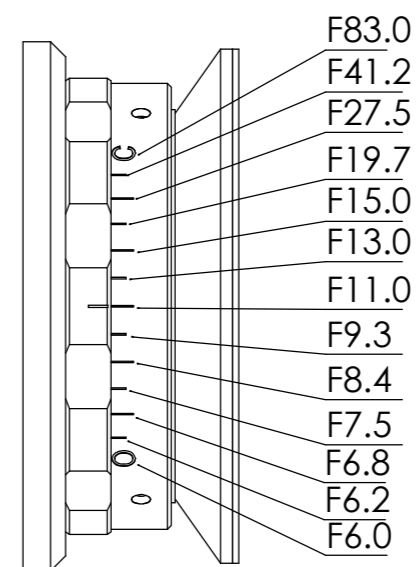
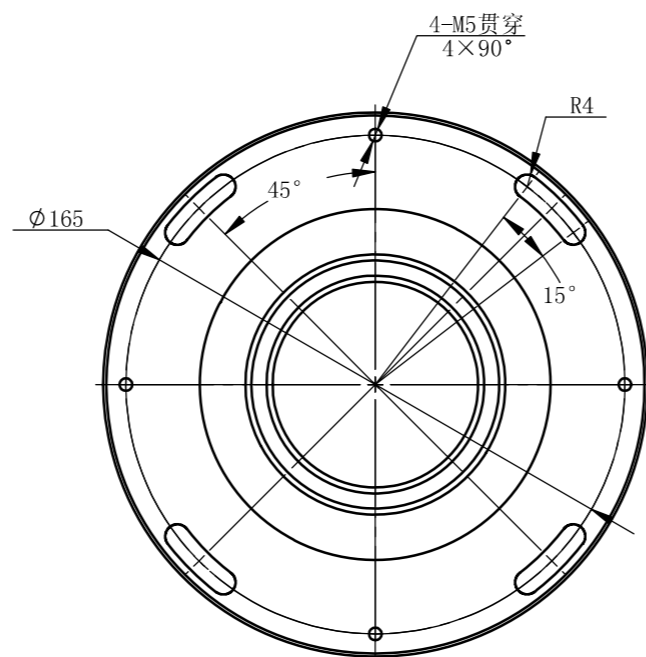
光学结构
倍率
物方视野
像方视野
工作距离
远心度
景深
光圈
分辨率
像方MTF
光学畸变
测量范围:

双远心
0.424
 $\phi 146.2\text{mm}$
 $\phi 62\text{mm}$
 $320\text{mm} \pm 3\%$
 $<0.04^\circ (0.06^\circ)$
6.6mm@F11
F6-F83
 $17.1 \mu\text{m}@F11$
 $>0.3@951\text{p/mm}@F11$
 $<0.022\% (0.090\%)$

35film 36×24
2' 23×23
4/3' 18×13.5
1.1' 14.2×10.4
2K线扫描2048×10 μm
4K线扫描4096×7 μm
8K线扫描8192×5 μm
8K线扫描8192×7 μm
12K线扫描12288×5 μm

84.9×56.6mm
54.2×54.2mm
42.5×31.8mm
33.5×24.5mm
48.3mm
67.6mm
96.6mm
135.2mm
144.9mm

视图 D
1 : 2.5

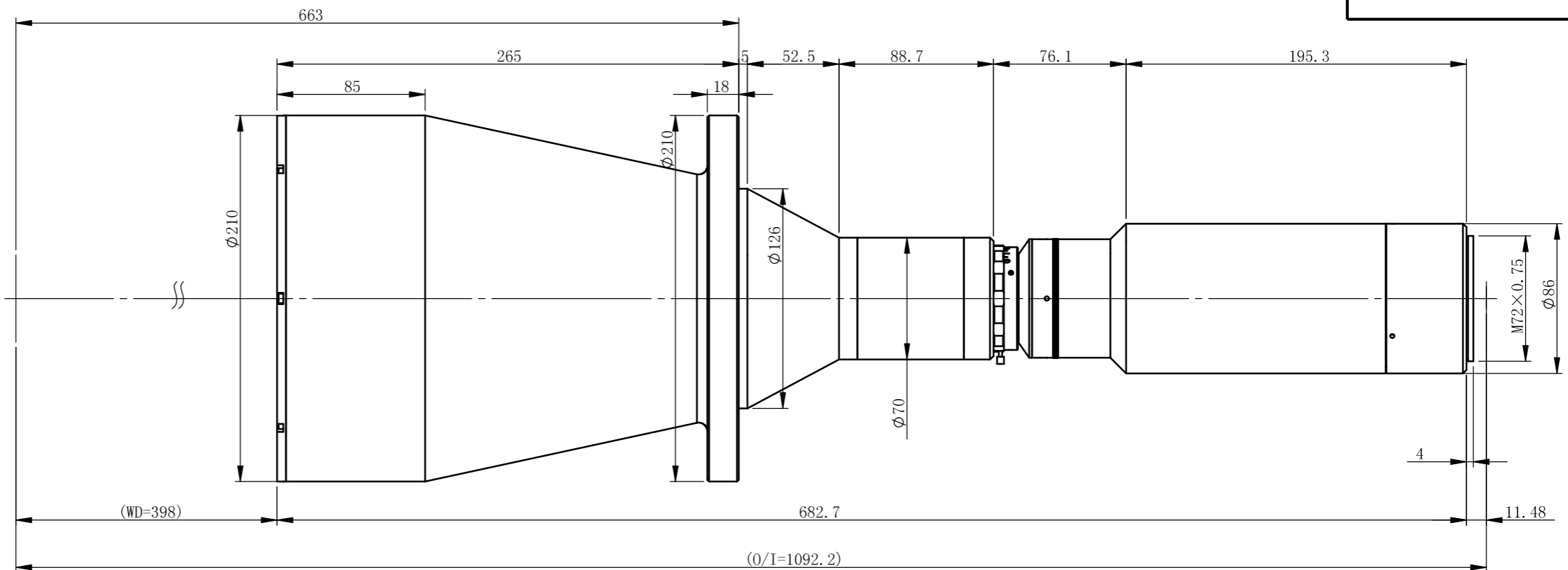
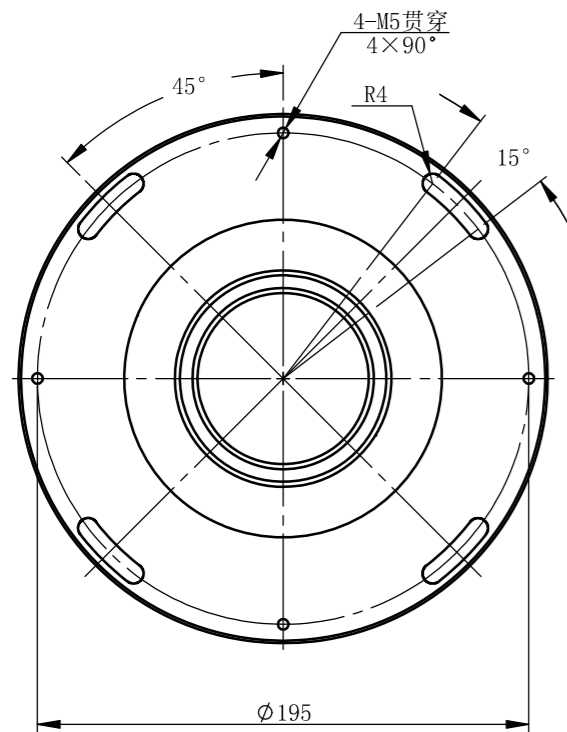


该镜头在F11.0具有最佳分辨率以及较好的成像一致性，
在F15.0具有最佳的成像一致性。
若光圈超出F11.0则分辨率和成像一致性均会开始下降。

可选用接口规格:

1、M58×0.75
2、M72×0.75
需其他接口和后截距
请咨询销售

未注公差		未注角度公差		文件名称	
X.X	±0.2	±30min		图样名称	
X.XX	±0.02			产品名称	
X.XXX	±0.005	图纸尺寸: A3		材料	比例
	签名	日期/版本号		数量	1:5
设计				共 张	第 张
更改1					
更改2					

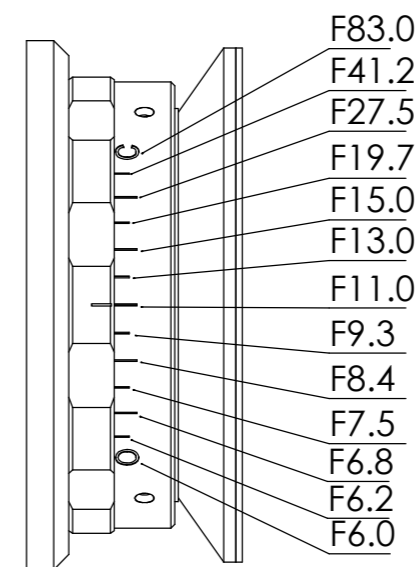


TCML-0353-398-62

主要参数

光学结构	双远心
倍率	0.353
物方视野	Φ175.6mm
像方视野	Φ62mm
工作距离	398mm ± 3%
远心度	<0.04° (0.06°)
景深	9.6mm@F11
光圈	F6-F83
分辨力	20.5 μm@F11
像方MTF	>0.3@95lp/mm@F11
光学畸变	<0.025% (0.075%)
测量范围:	

35film 36×24	102.0×68.0mm
2' 23×23	65.2×65.2mm
4/3' 18×13.5	51.0×38.2mm
1.1' 14.2×10.4	40.2×29.5mm
4K线扫描4096×7 μm	81.2mm
8K线扫描8192×5 μm	116.0mm
8K线扫描8192×7 μm	162.4mm
12K线扫描12288×5 μm	174.1mm

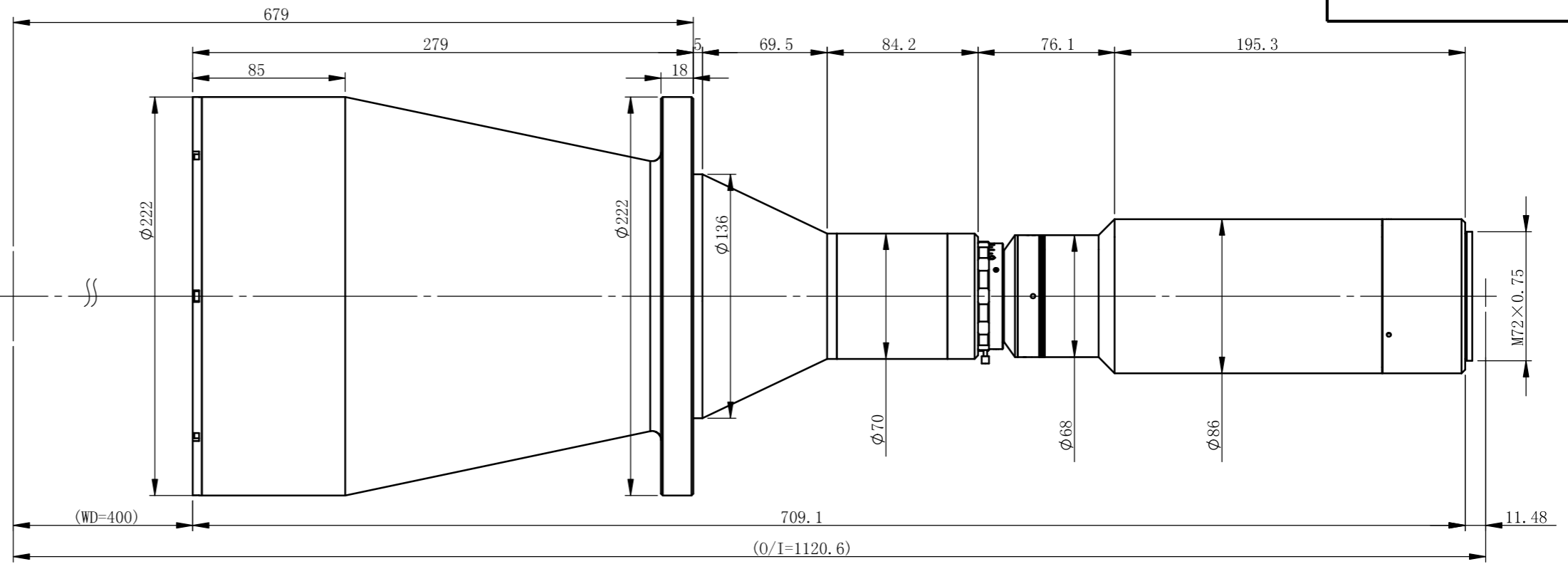
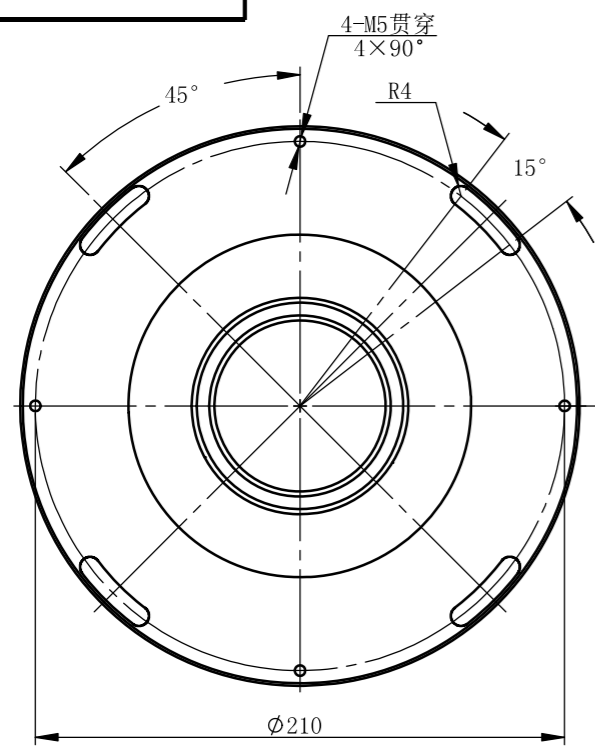


该镜头在F11.0具有最佳分辨力以及较好的成像一致性，在F15.0具有最佳的成像一致性。若光圈超出F11.0则分辨力和成像一致性均会开始下降。

可选用接口规格:

1、M58×0.75
2、M72×0.75
需其他接口和后截距
请咨询销售

未注公差		未注角度公差		文件名称	
X.X	±0.2	±30min		图样名称	
X.XX	±0.02	图纸尺寸: A3		产品名称	
X.XXX	±0.005	签名	日期/版本号	材料	比例
设计					1:5
更改1				数量	第 张
更改2				共 张	

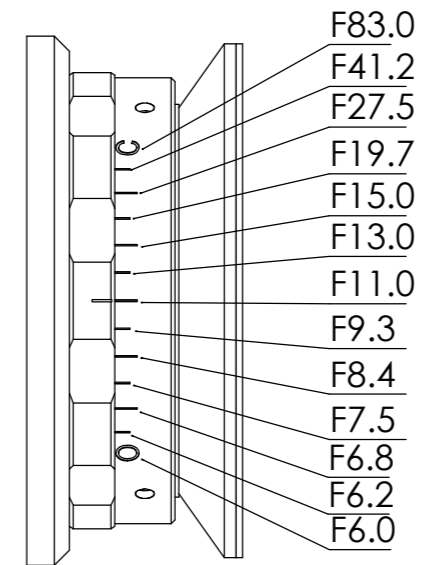


TCML-0331-400-62

主要参数

光学结构 双远心
 倍率 0.331
 物方视野 $\Phi 187.3\text{mm}$
 像方视野 $\Phi 62\text{mm}$
 工作距离 $400\text{mm} \pm 3\%$
 远心度 $< 0.04^\circ (0.06^\circ)$
 景深 $11.1\text{mm} @ F11$
 光圈 F6-F83
 分辨力 $22.0 \mu\text{m} @ F11$
 像方MTF $> 0.3 @ 95\text{lp/mm} @ F11$
 光学畸变 $< 0.023\% (0.060\%)$
 测量范围:

35film 36×24	108.8×72.5mm
2' 23×23	69.5×69.5mm
4/3' 18×13.5	54.4×40.8mm
1.1' 14.2×10.4	42.9×31.4mm
2K线扫描2048×10 μm	61.9mm
4K线扫描4096×7 μm	86.6mm
8K线扫描8192×5 μm	123.7mm
8K线扫描8192×7 μm	173.2mm
12K线扫描12288×5 μm	185.6mm

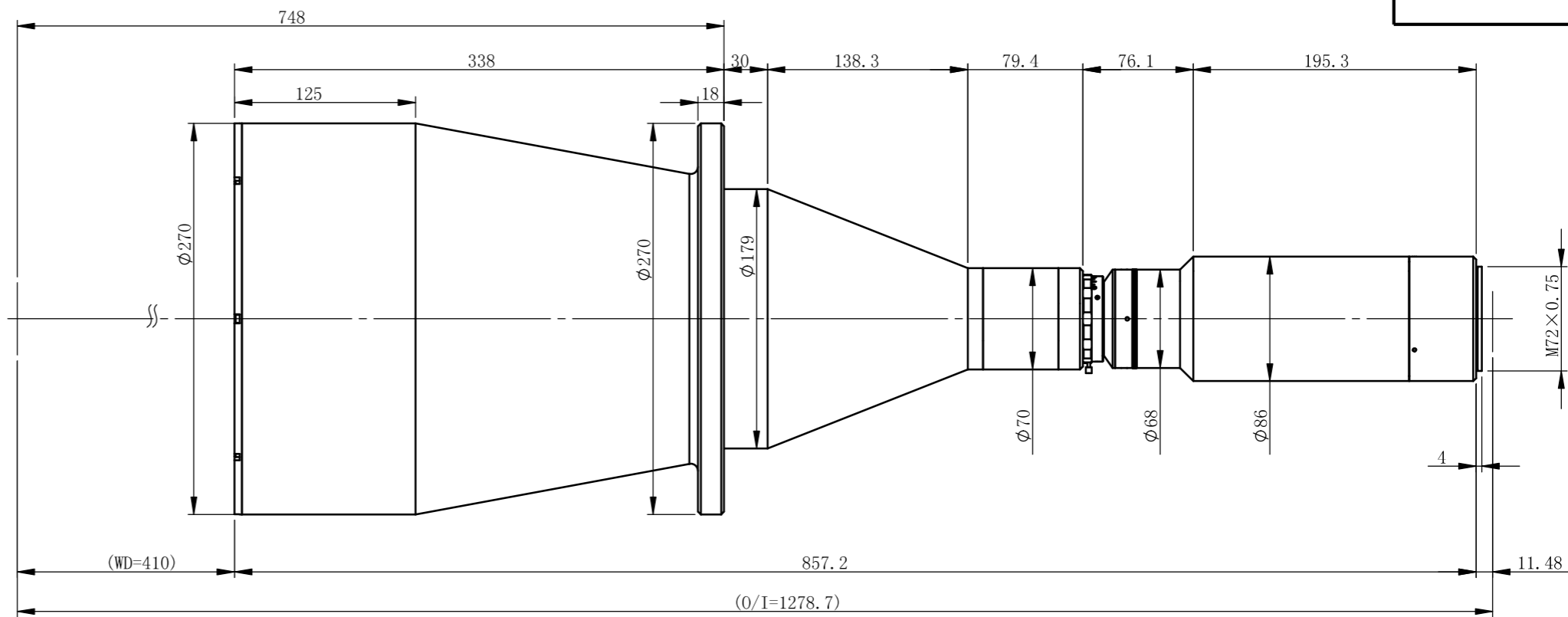
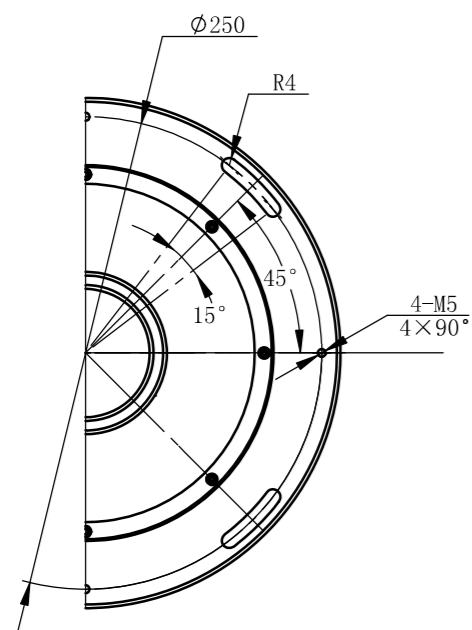


该镜头在F11.0具有最佳分辨力以及较好的成像一致性，
 在F15.0具有最佳的成像一致性。
 若光圈超出F11.0则分辨力和成像一致性均会开始下降。

可选用接口规格:

1、M58×0.75
 2、M72×0.75
 需其他接口和后截距
 请咨询销售

未注公差		未注角度公差		文件名称	
X.X	±0.2	±30min		图样名称	
X.XX	±0.02			产品名称	
X.XXX	±0.005	图纸尺寸: A3		材料	比例
设计	签名	日期/版本号		数量	1:5
更改1				共 张	第 张
更改2					



TCML-027-410-62

主要参数

光学结构
倍率
物方视野
像方视野
工作距离
远心度
景深
光圈
分辨力
像方MTF
光学畸变
测量范围:

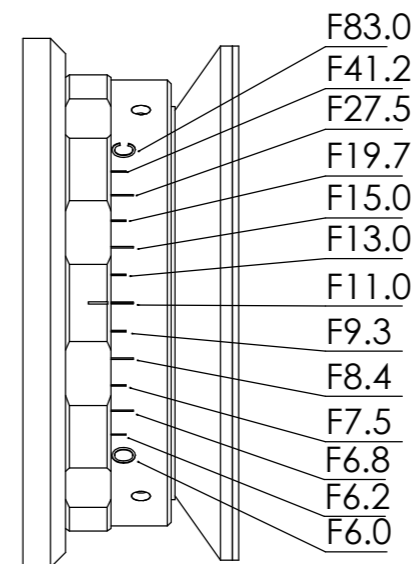
双远心
0.27
Φ229.6mm
Φ62mm
410mm±3%
<0.04°(0.06°)
16.5mm@F11
F6-F83
26.9 μm@F11
>0.3@95lp/mm@F11
<0.018%(0.097%)

35film 36×24
2' 23×23
4/3' 18×13.5
1.1' 14.2×10.4
2K线扫描2048×10 μm
4K线扫描4096×7 μm
8K线扫描8192×5 μm
8K线扫描8192×7 μm
12K线扫描12288×5 μm

133.3×88.9mm
85.2×85.2mm
66.7×50.0mm
52.6×38.5mm
75.9mm
106.2mm
151.7mm
212.4mm
227.6mm

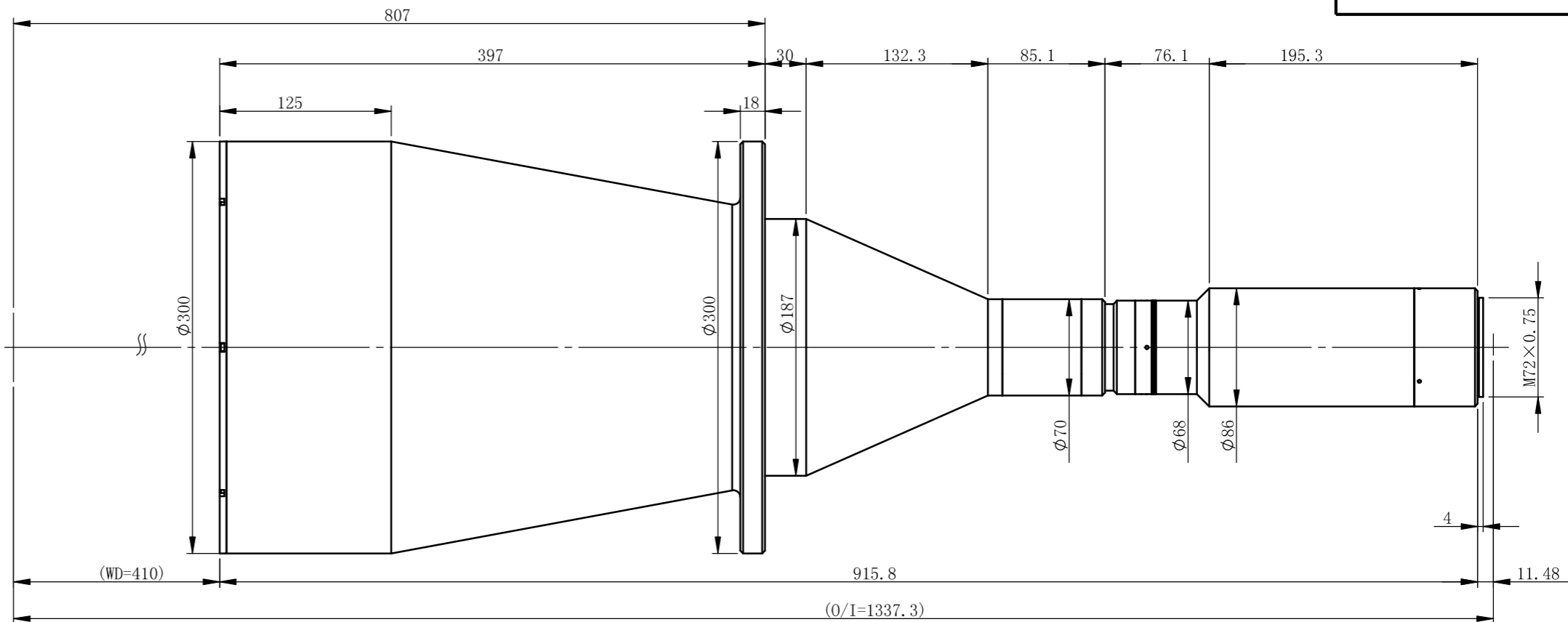
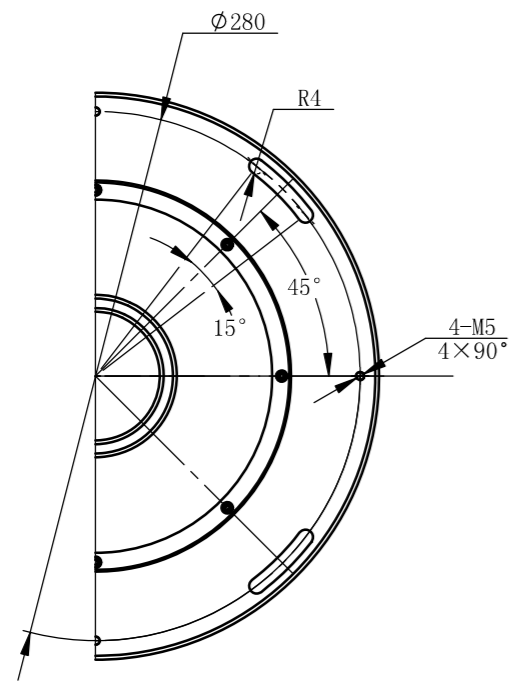
可选用接口规格:

1、M58×0.75
2、M72×0.75
需其他接口和后截距
请咨询销售



该镜头在F11.0具有最佳分辨力以及较好的成像一致性，在F15.0具有最佳的成像一致性。若光圈超出F11.0则分辨力和成像一致性均会开始下降。

未注公差		未注角度公差	文件名称		
X.X	±0.2	±30min	图样名称		
X.XX	±0.02		产品名称		
X.XXX	±0.005	图纸尺寸: A3	材料	比例	
	签名	日期/版本号		1:5	
设计			数量		 www.hours-web.com
更改1			共 张		
更改2			第 张		

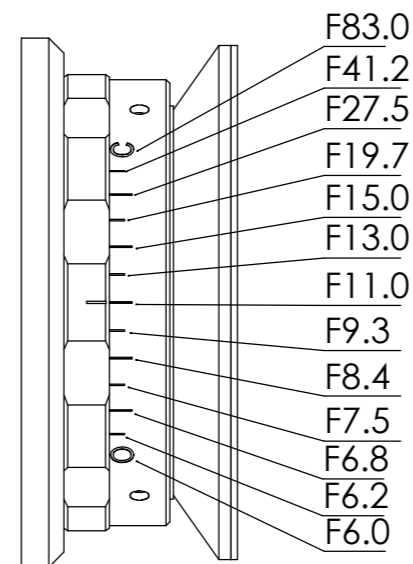


TCML-0240-410-62

主要参数

光学结构	双远心
倍率	0.240
物方视野	Φ258.3mm
像方视野	Φ62mm
工作距离	410mm±3%
远心度	<0.04°(0.06°)
景深	20.8mm@F11
光圈	F6-F83
分辨力	30.2 μm@F11
像方MTF	>0.3@90lp/mm@F11
光学畸变	<0.023%(0.071%)

35film 36×24	150.0×100.0mm
2' 23×23	95.8×95.8mm
4/3' 18×13.5	75.0×56.3mm
1.1' 14.2×10.4	59.2×43.3mm
4K线扫描4096×7 μm	119.5mm
8K线扫描8192×5 μm	170.7mm
8K线扫描8192×7 μm	238.9mm
12K线扫描12288×5 μm	256.0mm

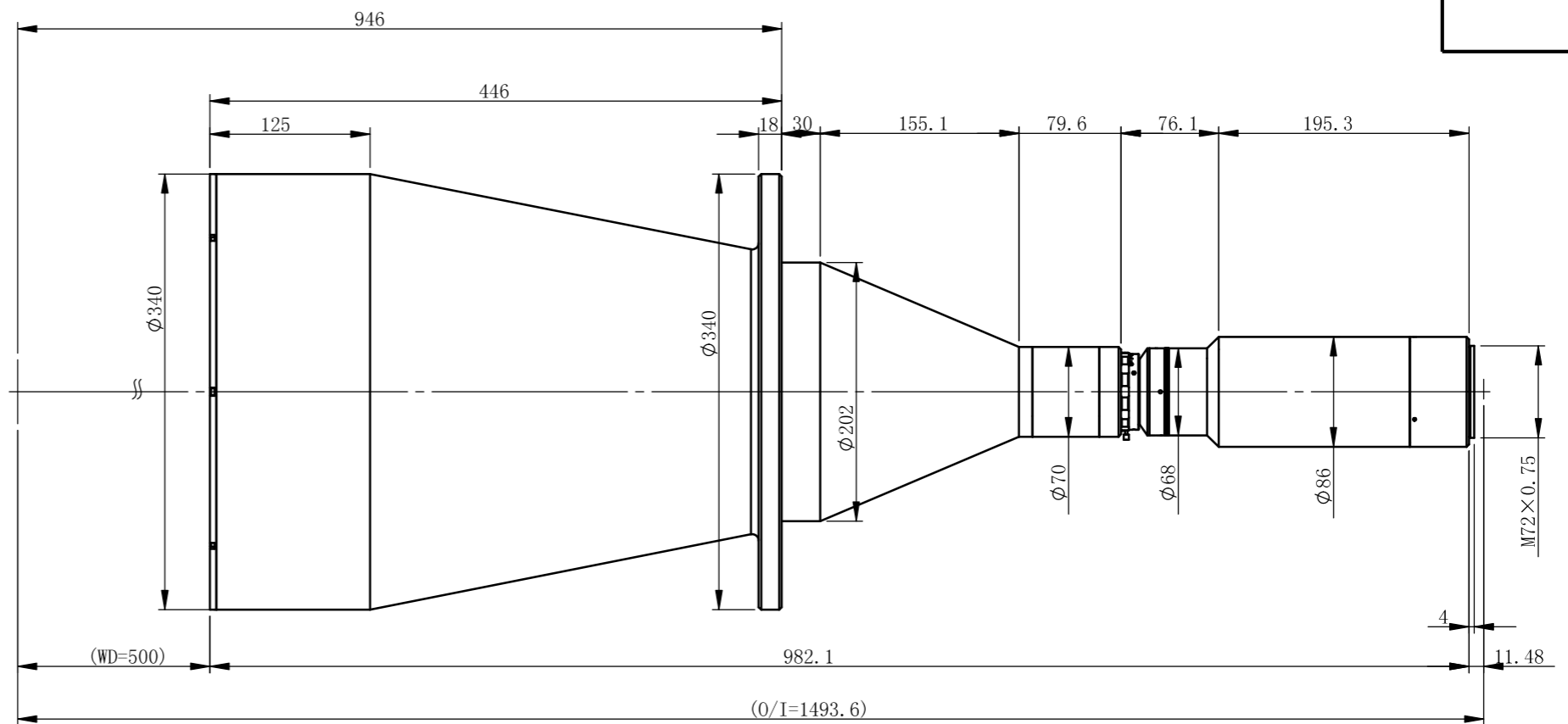
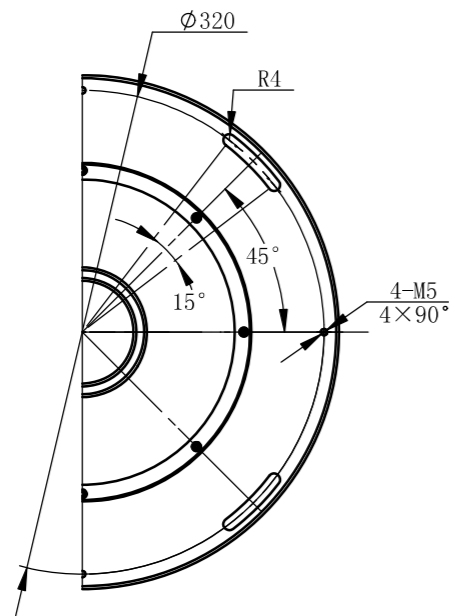


该镜头在F11.0具有最佳分辨力以及较好的成像一致性，在F15.0具有最佳的成像一致性。若光圈超出F11.0则分辨力和成像一致性均会开始下降。

可选用接口规格:

- 1、M58×0.75
 - 2、M72×0.75
- 需其他接口和后截距请咨询销售

未注公差		未注角度公差		文件名称	
X.X	±0.2	±30min		图样名称	
X.XX	±0.02	图纸尺寸: A3		产品名称	
X.XXX	±0.005	签名	日期/版本号	材料	比例
设计					1:5
更改1				数量	第 张
更改2				共 张	



TCML-0208-500-62

主要参数

光学结构
倍率
物方视野
像方视野
工作距离
远心度
景深
光圈
分辨率
像方MTF
光学畸变
测量范围:

HD版

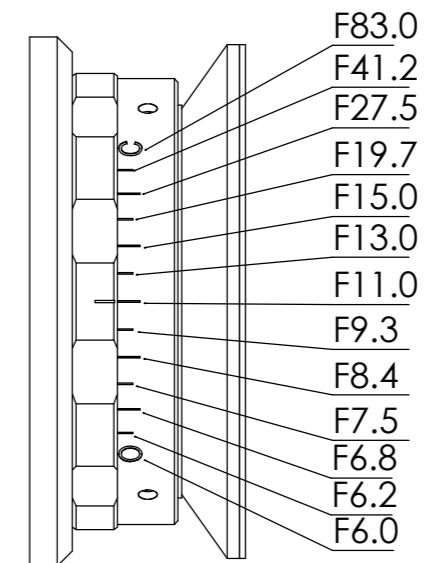
双远心
0.208
Φ298.1mm
Φ62mm
500mm±3%
<0.04°(0.06°)
28.2mm@F11
F6-F83
35.0 μm@F11
>0.3@93lp/mm@F11
<0.018%(0.052%)

35film 36×24
2' 23×23
4/3' 18×13.5
1.1' 14.2×10.4
2K线扫描2048×10 μm
4K线扫描4096×7 μm
8K线扫描8192×5 μm
8K线扫描8192×7 μm
12K线扫描12288×5 μm

173.1×115.4mm
110.6×110.6mm
86.5×64.9mm
68.3×50.0mm
98.5mm
137.8mm
196.9mm
275.7mm
295.4mm

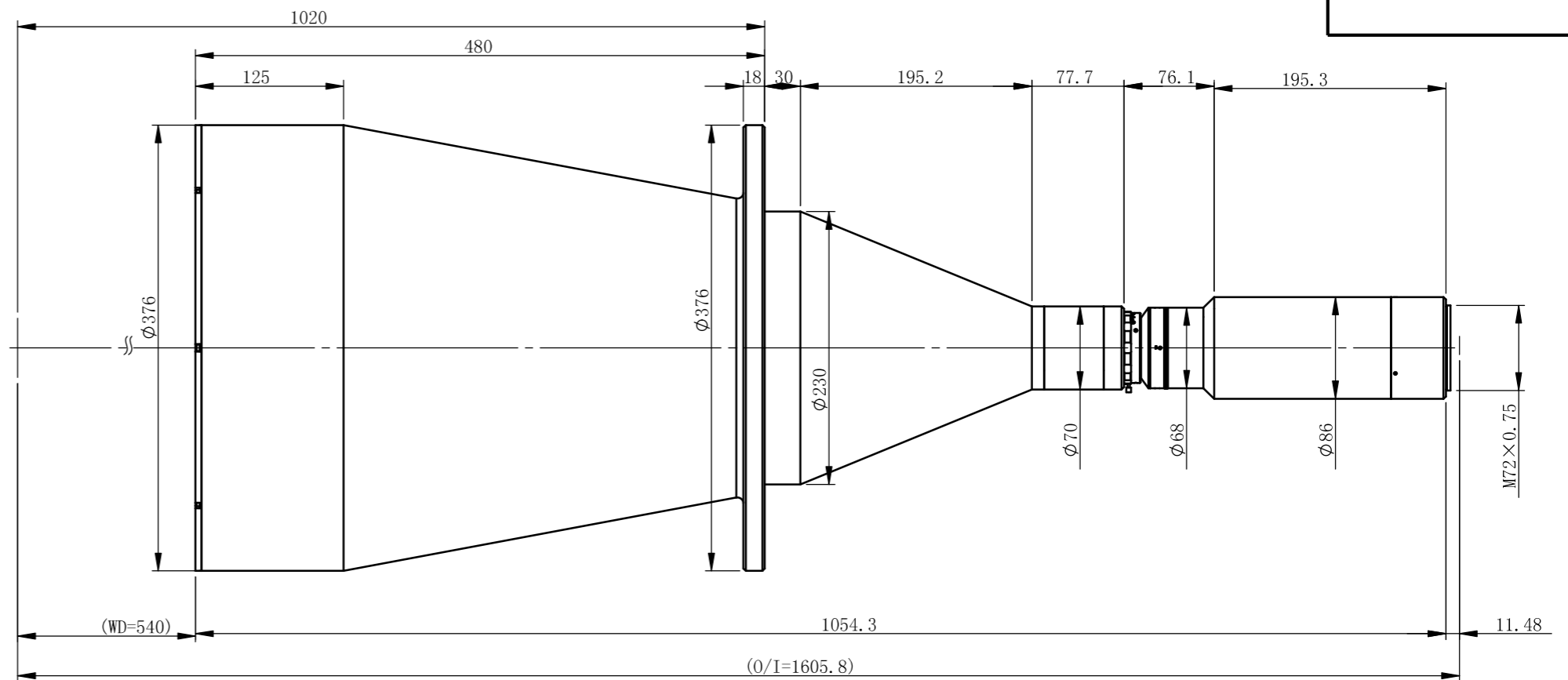
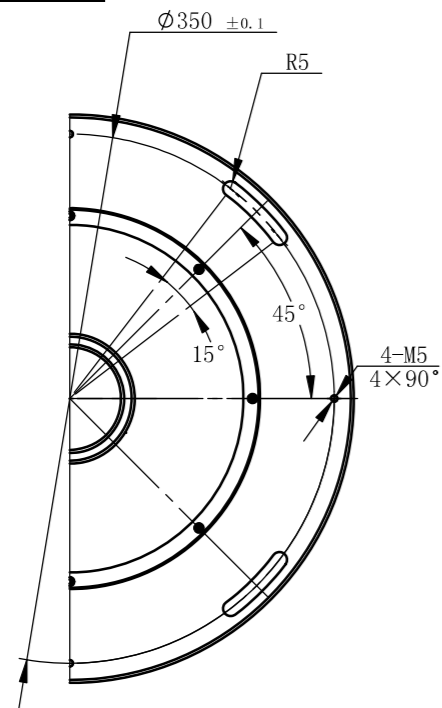
可选用接口规格:

1、M58×0.75
2、M72×0.75
需其他接口和后截距
请咨询销售



该镜头在F11.0具有最佳分辨率以及较好的成像一致性，在F15.0具有最佳的成像一致性。若光圈超出F11.0则分辨率和成像一致性均会开始下降。

未注公差		未注角度公差	文件名称		
X.X	±0.2	±30min	图样名称		
X.XX	±0.02		产品名称		
X.XXX	±0.005	图纸尺寸: A3	材料	比例	产品名称
设计	签名	日期/版本号		1:5	
更改1			数量		
更改2			共 张		



TCML-0184-540-62

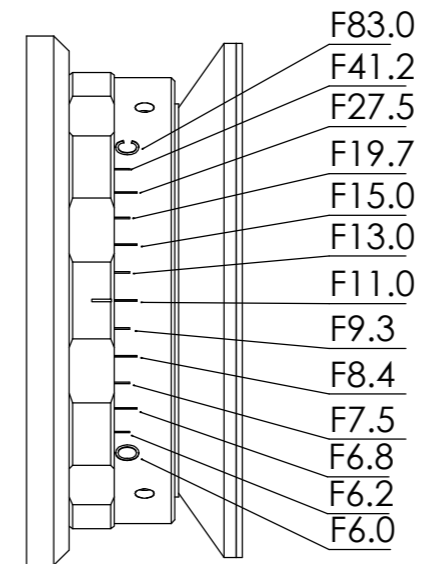
主要参数

光学结构	双远心
倍率	0.184
物方视野	$\phi 337.0\text{mm}$
像方视野	$\phi 62\text{mm}$
工作距离	$540\text{mm} \pm 3\%$
远心度	$< 0.05^\circ (0.06^\circ)$
景深	$35.7\text{mm}@F11$
光圈	F6-F83
分辨力	$39.5 \mu\text{m}@F11$
像方MTF	$> 0.3@951\text{lp/mm}@F11$
光学畸变	$< 0.016\% (0.052\%)$
测量范围:	

35film 36×24	195.7×130.4mm
2' 23×23	125.0×125.0mm
4/3' 18×13.5	97.8×73.4mm
1.1' 14.2×10.4	77.2×56.5mm
4K线扫描4096×7 μm	155.8mm
8K线扫描8192×5 μm	222.6mm
8K线扫描8192×7 μm	311.7mm
12K线扫描12288×5 μm	333.9mm

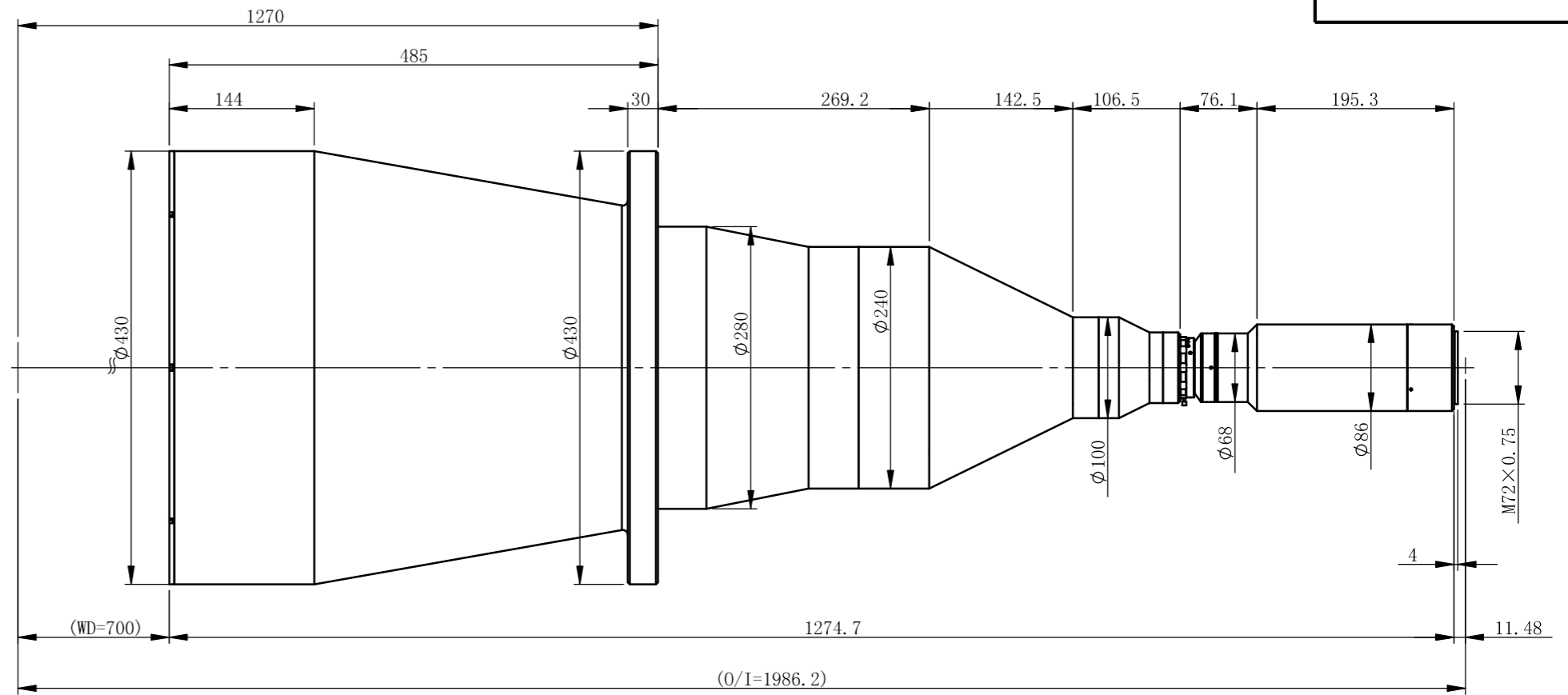
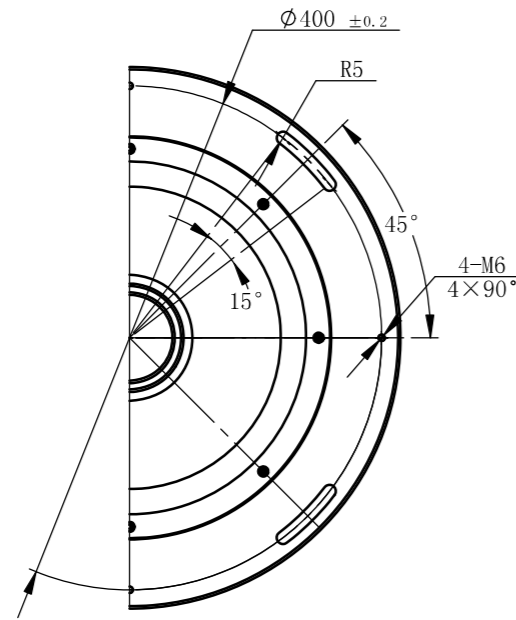
可选用接口规格:

- 1、M58×0.75
 - 2、M72×0.75
- 需其他接口和后截距
请咨询销售



该镜头在F11.0具有最佳分辨力以及较好的成像一致性，
在F15.0具有最佳的成像一致性。
若光圈超出F11.0则分辨力和成像一致性均会开始下降。

未注公差		未注角度公差	文件名称		
X.X	±0.2	±30min	图样名称		
X.XX	±0.02		产品名称		
X.XXX	±0.005	图纸尺寸: A3	材料	比例	产品名称
设计	签名	日期/版本号		1:5	
更改1			数量		
更改2			共 张		

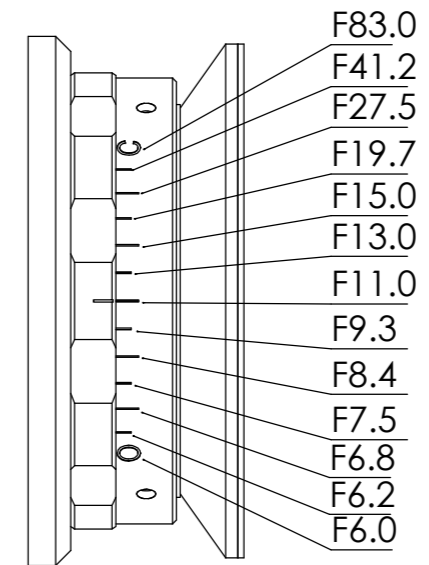


TCML-0165-700-62

主要参数

光学结构	双远心
倍率	0.165
物方视野	$\Phi 375.8\text{mm}$
像方视野	$\Phi 62\text{mm}$
工作距离	$700\text{mm} \pm 3\%$
远心度	$< 0.04^\circ (0.06^\circ)$
景深	$44.4\text{mm} @ F11$
光圈	F6-F83
分辨力	$44.0 \mu\text{m} @ F11$
像方MTF	$> 0.3 @ 95\text{lp/mm} @ F11$
光学畸变	$< 0.020\% (0.052\%)$
测量范围:	

35film	36×24	$218.2 \times 145.5\text{mm}$
2'	23×23	$139.4 \times 139.4\text{mm}$
4/3'	18×13.5	$109.1 \times 81.8\text{mm}$
1.1'	14.2×10.4	$86.1 \times 63.0\text{mm}$
4K线扫描	$4096 \times 7 \mu\text{m}$	173.8mm
8K线扫描	$8192 \times 5 \mu\text{m}$	248.2mm
8K线扫描	$8192 \times 7 \mu\text{m}$	347.5mm
12K线扫描	$12288 \times 5 \mu\text{m}$	372.4mm



该镜头在F11.0具有最佳分辨力以及较好的成像一致性，在F15.0具有最佳的成像一致性。若光圈超出F11.0则分辨力和成像一致性均会开始下降。

可选用接口规格:

- 1、M58×0.75
 - 2、M72×0.75
- 需其他接口和后截距请咨询销售

未注公差		未注角度公差		文件名称	
X.X	± 0.2	$\pm 30\text{min}$			
X.XX	± 0.02			图样名称	
X.XXX	± 0.005	图纸尺寸: A3			
	签名	日期/版本号	材料	比例	产品名称
设计				1:5	
更改1			数量		
更改2			共 张		