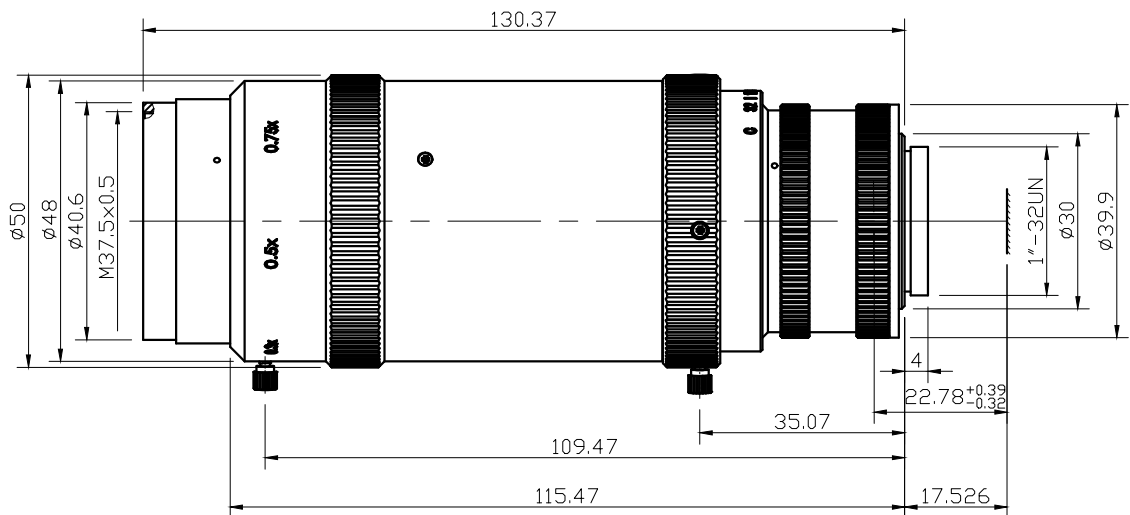



产品技术规格书 (Product Technical Specification)

No.	名称 (Name)	规格 (Specification)	No.	名称 (Name)	规格 (Specification)			
1	型号 (Model)	ZMHL-0307M	14	视野范围 F.O.V(DxVxH)	" / mm	0.3X	0.5X	0.75X
2	物料代码 (Material Code)	0202-2105121607			D	36.67	22	14.67
3	靶面格式 (Image Format)	2/3"			H	29.33	17.6	11.73
4	分辨率 (Resolution)	6MP			V	22	13.2	8.8
5	放大倍率 (Magnification)	0.3~0.75X	15	接口 (Mount)	C			
6	后截距 (Back Focus)	22.78mm	16	工作距离 (Working Distance)	178.6mm	138.5mm	120mm	
7	F值 (F/ No.)	2.8	17	物象距 (O/I Distance)	327mm	286.9mm	268.4mm	
8	光圈 (Iris Type)	Manual	18	镀膜 (Coating)	400nm-950nm			
9	畸变 (Distortion)	-0.21%~+0.51%	19	外形尺寸 (Dimension)	φ 50×130.37mm			
10	通光口径 (Lens Effective Diameter)	前面 (Front)	φ 34.80mm	20	重量 (Weight)	g		
		后面 (Back)	φ 12.48mm	21	工作温度 (Operating Temperature)	-20°C~+65°C		
11	相对照度 (Relative Illuminate)	99.5%~100%	22	镜头组成 (Lens Construction)	13-10			
12	光学总长 (TTL)	141.7mm	23	最大主光线入射角 (CRA)				
13	设计波长 (Design Wavelength)	400~700nm	24	滤镜尺寸 (Filter Thread)	M37.5×0.5			

Size:



Unit:mm

Draw	Check	Recheck	Approval	 www.hours-web.com