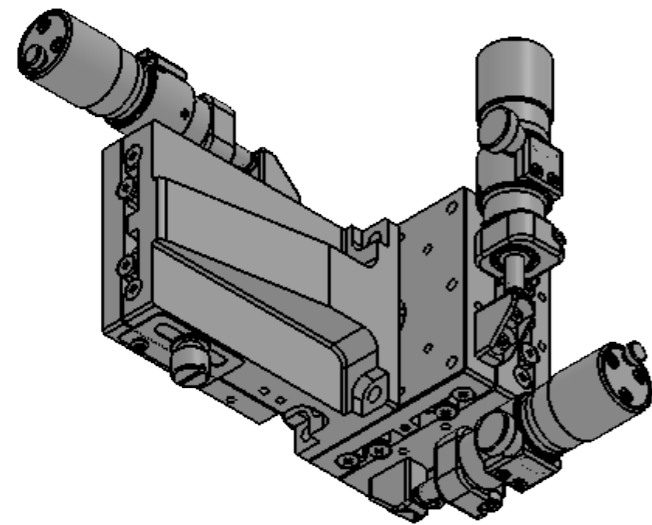
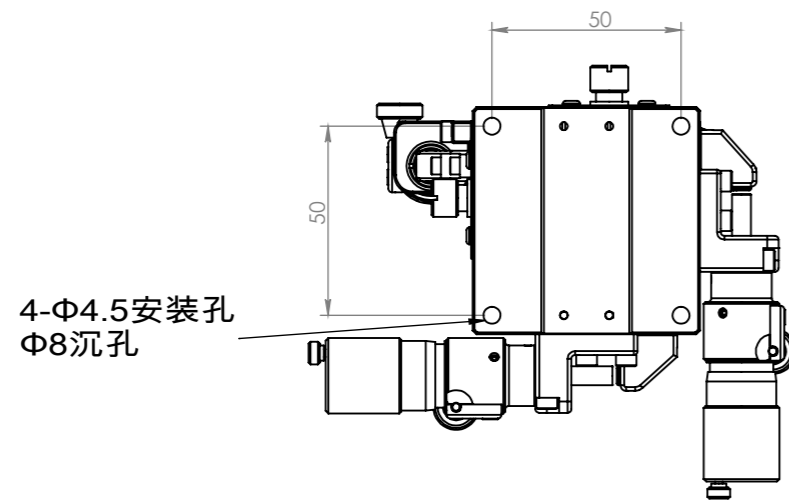
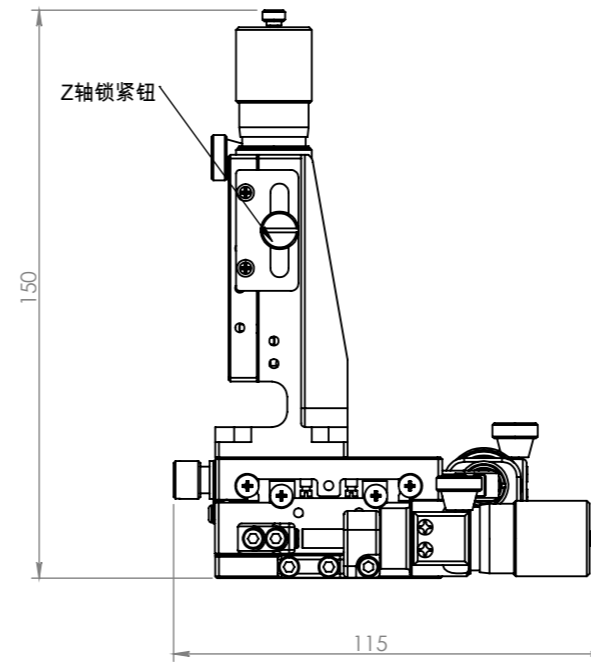
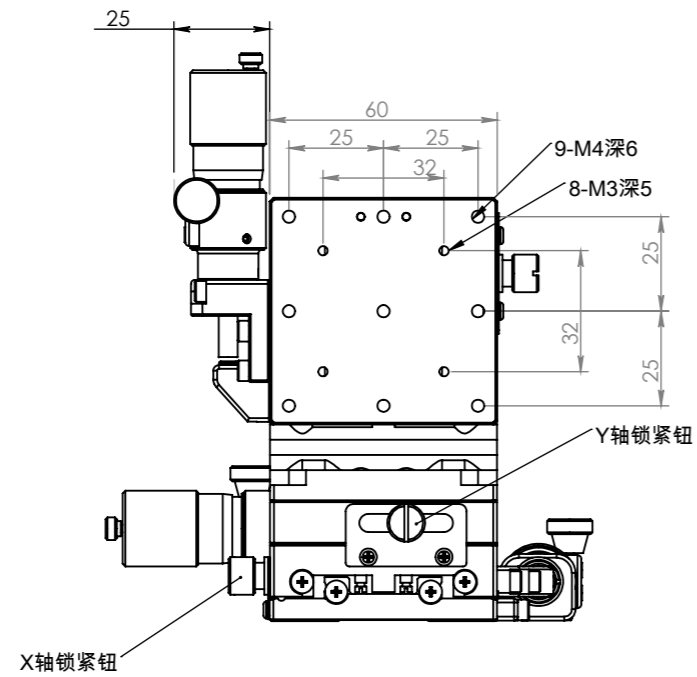


高分辨率手动XYZ平台



技术指标	
型号	MLT33-60SWP
台面尺寸mm	60X60
轴的类型	XYZ
微分头安装位置	侧边
行程mm	+/-6.5
最小读数mm	粗调0.005
	细调0.0005
导轨	钢一体型加工
主要材料	钢
表面处理	黑铬
承载能力kg	5.0
移动直线度um	1
最大承载俯仰力矩 (N.m)	8.0
最大承载转动力矩 (N.m)	8.0
扭矩刚度俯仰 (” N.cm)	0.58
自重kg	2.0

UNLESS OTHERWISE SPECIFIED: DIMENSIONS ARE IN MILLIMETERS SURFACE FINISH: TOLERANCES: LINEAR: ANGULAR:			FINISH:		DEBURR AND BREAK SHARP EDGES		DO NOT SCALE DRAWING		REVISION		
							HOURS www.hours-web.com				
DRAWN			NAME			SIGNATURE		DATE		TITLE:	
CHK'D											
APPV'D											
MFG											
Q.A								MATERIAL:		DWG. NO.	
										MLT33-60SWP	
								WEIGHT:		SCALE:1:2	
										SHEET 1 OF 1	
										A3	