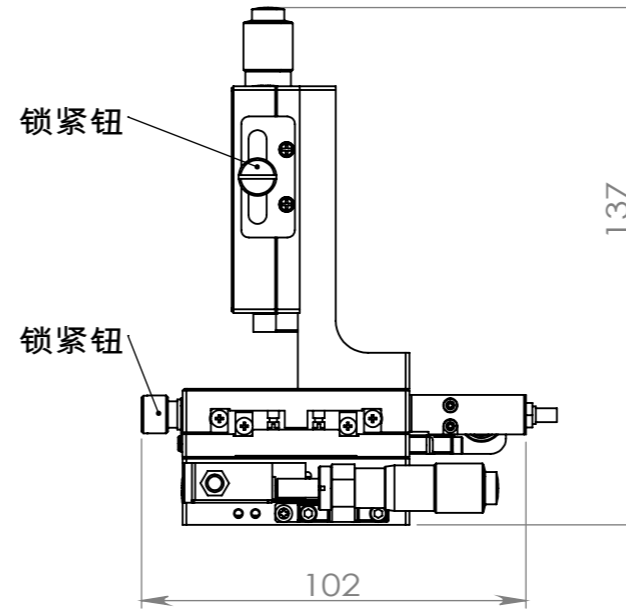
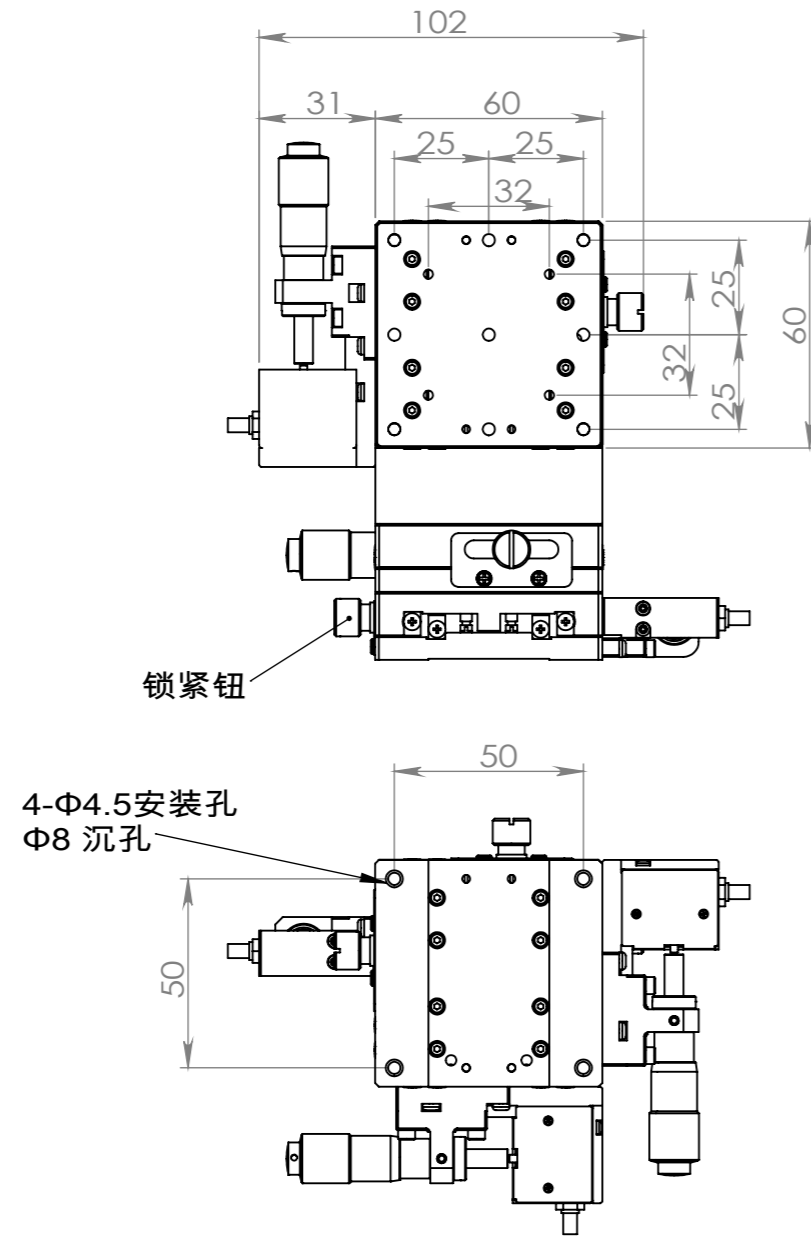
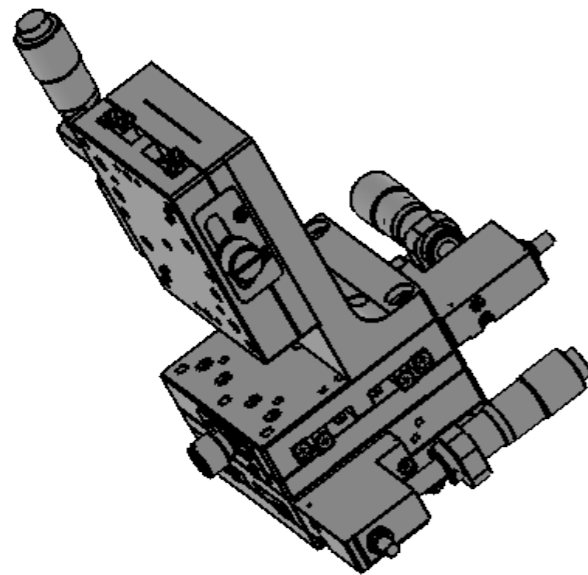


压电手动XYZ一体式平台



技术指标

型号	PMLT83-60S
台面尺寸mm	60 X 60
轴的类型	XYZ
粗调行程mm	+/-6.5
微调行程	大于30um
微分头的安装位置	侧面
微分头最小读数	0.01mm
压电最小分辨率	20nm以下
导轨形式	钢制导轨
主要材料	铝合金
表面处理	黑色氧化
承载能力	1.0kgf
移动直线度	3um
最大承载俯仰力矩	4.9N.m
最大承载转动力矩	4.9N.m
扭矩刚度	0.3"/N.cm
移动平行度	10um
自重	1.5kg
压电控制模式	旋钮控制 (含控制盒)



UNLESS OTHERWISE SPECIFIED: DIMENSIONS ARE IN MILLIMETERS SURFACE FINISH: TOLERANCES: LINEAR: ANGULAR:				FINISH:		DEBURR AND BREAK SHARP EDGES		DO NOT SCALE DRAWING		REVISION	
								HOURS www.hours-web.com			
								TITLE:			
								DWG NO.			
								PMLT83-60S			
								SCALE:1:2			
								SHEET 1 OF 1			
DRAWN		CHK'D		APPV'D		MFG		Q.A		MATERIAL:	
NAME		SIGNATURE		DATE						WEIGHT:	
										A3	