

1

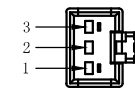
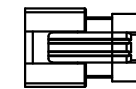
2

3

4

5

JST SMR-03V-B



芯数	定义
1	正
2	空
3	负

延长线型号

SM24-Lx (x代表线长: 1/3/5)

unit:mm

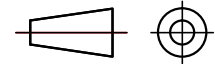
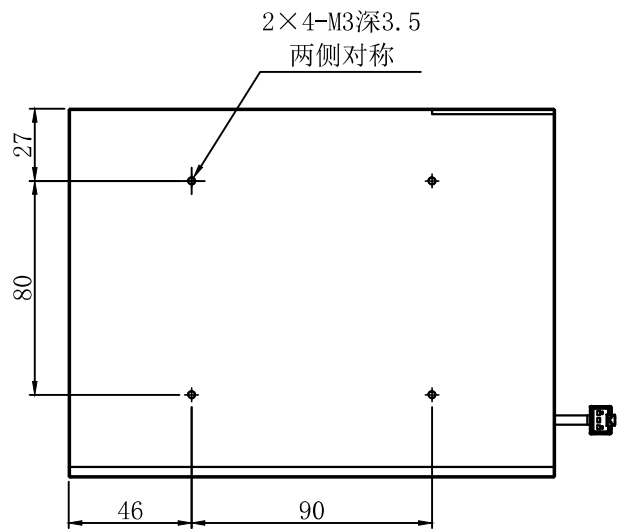
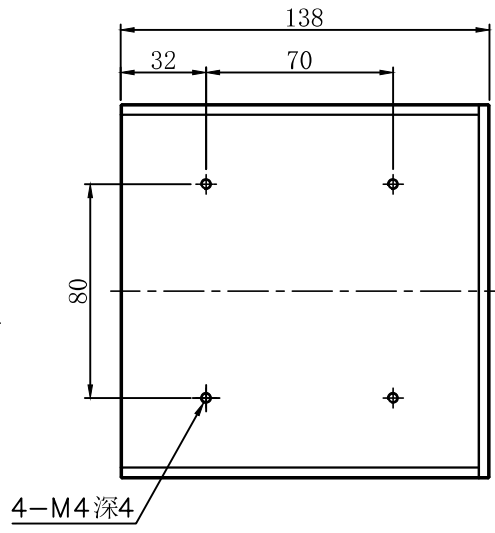
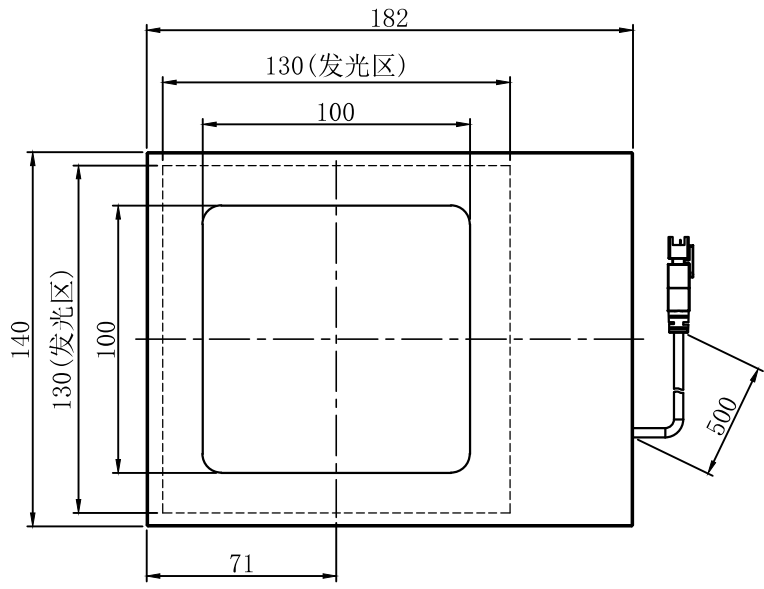
A

B

C

D

E



型号 CLT-100100X

产品方案设计图

设计者	尺寸图版本号	1.0
-----	--------	-----

品名	同轴光源	
----	------	--

日期	2021-08-05
----	------------

比例	1:1	重量	
----	-----	----	--

