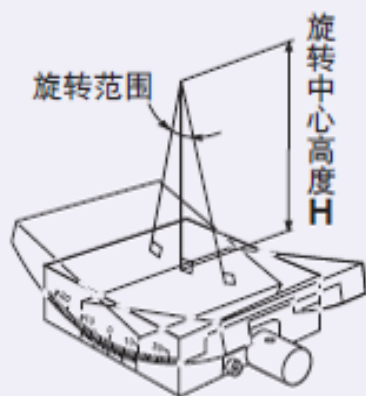


单轴型

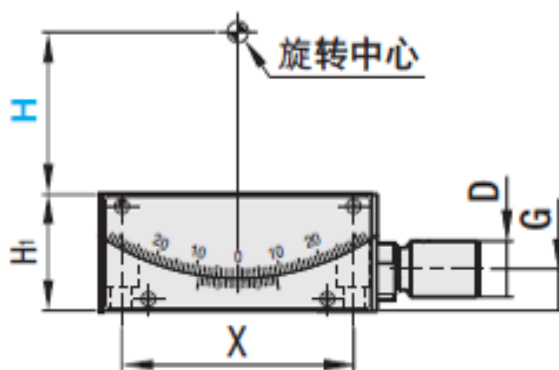
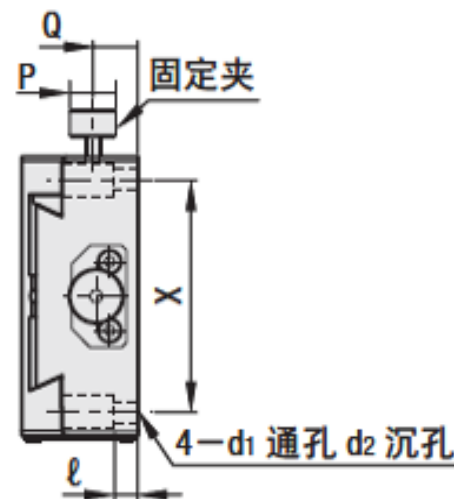
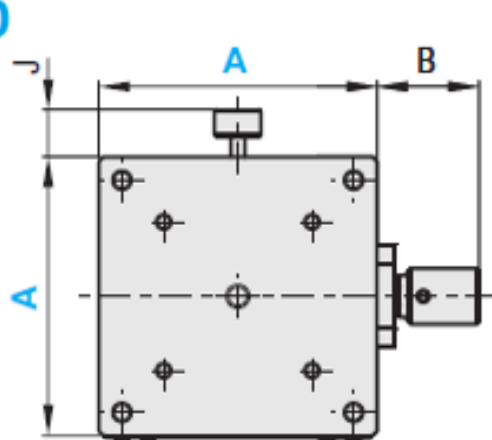


旋转中心高度
如下图所示。

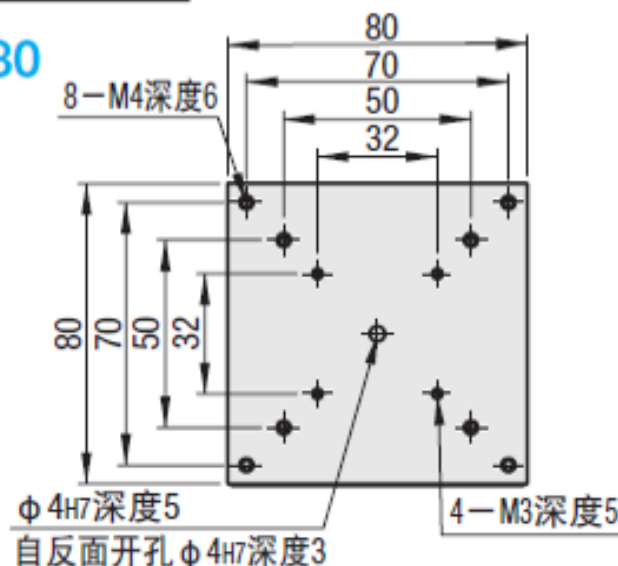


RoHS

MGT11-80-130



A80



M 材 质 (主体)铝合金/(轴部)无镉黄铜
S 表面处理 (主体)黑色阳极氧化处理

俯视图		主视图			侧视图					
B	J	H ₁	D	G	P	Q	X	l	d ₁	d ₂
26	10.2	30	15	11	10	12.2	70	7	4.5	8

滑台面 (mm)	旋转中心高度 H(mm)	移动量	旋钮旋转1圈的 移动量	耐负载(N)	自重 (kg)
80×80	130±1.0	±15°	≈1.0°	49	0.54

旋转中心位于滑台面中央垂直线上的圆弧驱动滑台。

⚠ 最小读数 (游标刻度): 0.1° / 刻度
⚠ 移动量超过规定值将导致顶板脱落, 请注意。