

unit: mm

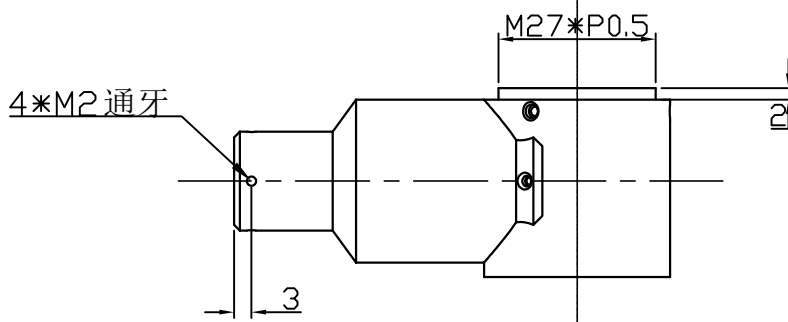
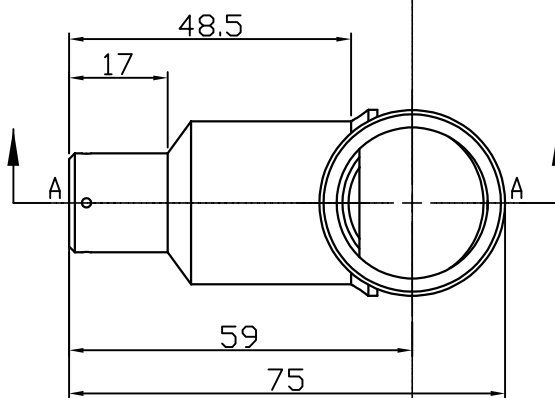
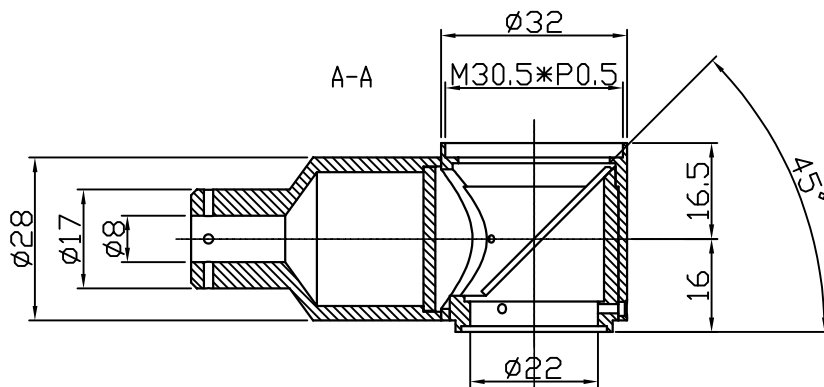
A

B

C

D

E



		型号	CLT-M27		产品安装尺寸图	
		设计者	尺寸图版本号	1.0		
	日期	2011-11-30		比例	1:1	重量