

## 多用途不锈钢直动平台 MLT4□-40 | 台面尺寸 □40mm



- 应用系统
- 机器视觉
- 手动平台**
- 自动平台
- 光学元器件
- FA 机械
- 测量测控
- FA 电器
- 工具/量具
- 无尘静电类
- 目录

直接把导轨加工在平台主体上的高精度，高刚性，多用途一体型不锈钢直动平台。



精密调节螺杆组合（安装）实例

■ 主体材质采用马氏体型不锈钢（SUS440C），表面经过无电解镀镍处理具有优良的防腐蚀性。

■ 可提供各类附属产品（选项）

精密调节螺杆：由于没有调整用螺母部分最适合位移调整后的完全固定以及装置的小型化。折

返式测微头：统一操作旋钮的方向可以提高作业效率。最适合在有限空间进行调节和装置安装。

蜗轮式粗微调测微头：在全行程范围13mm内实现了粗微调，最适合小型尺寸的装置。

### 技术指标

型号	MLT41-40C	MLT41-40S	MLT42-40C	MLT42-40S	MLT43-40L
左侧配置型	-	MLT41-40SR	-	MLT42-40SR	-
台面尺寸	40×40mm	40×40mm	40×40mm	40×40mm	40×40mm
轴	X轴	X轴	XY轴	XY轴	Z轴
测微头操作位置	中心	侧面	中心	侧面	侧面
行程	±6.5mm	±6.5mm	±6.5mm	±6.5mm	±6.5mm
螺距/转	0.5mm	0.5mm	0.5mm	0.5mm	0.5mm
移动导轨	滚珠导轨方式	滚珠导轨方式	滚珠导轨方式	滚珠导轨方式	滚珠导轨方式
承载能力	196N(20kgf)	196N(20kgf)	196N(20kgf)	196N(20kgf)	19.6N(2.0kgf)
移动精度	直线度	1μm	1μm	1μm	1μm
	俯仰角度	30"	30"	30"	30"
	左右摆动	25"	25"	25"	25"
最大承载力矩	俯仰 (Fx')	7.8N·m	7.8N·m	7.8N·m	1N·m
	转动 (Fy')	7.8N·m	7.8N·m	7.8N·m	1N·m
	偏摆 (Fθ')	5N·m	5N·m	5N·m	1N·m
刚度	俯仰 (Fx'')	0.3"/N·cm	0.3"/N·cm	0.66"/N·cm	0.9"/N·cm
	转动 (Fy'')	0.2"/N·cm	0.2"/N·cm	0.66"/N·cm	0.8"/N·cm
	偏摆 (Fθ'')	0.23"/N·cm	0.23"/N·cm	0.6"/N·cm	0.6"/N·cm
平行度	30μm	30μm	50μm	50μm	-
移动平行度	10μm	10μm	20μm	20μm	20μm
垂直度	-	-	-	-	30μm
自重	0.2kg	0.2kg	0.3kg	0.3kg	0.25kg
主要材质—表面处理	SUS440C无电解镀镍				

**选项** ◎请在型号后尾追加选项编码，指示追加式样指标。

选项型号	名称及对应型号	参照	螺距 (mm)	尖端	
FP	精密调节螺杆	MCMF-62540	4頁	0.25	平型
NP	0.5mm螺距精密调节螺杆	MCMF-65040	4頁	0.5	平型
DL	折返式测微头	MCMA-13	3頁	0.5	平型
WP	蜗轮式粗微调测微头	MCMS-13	3頁	粗：0.25 微：0.005	平型

- X轴平台
- XY轴平台
- Z轴平台
- XZ轴平台
- XYZ轴平台
- 转动平台
- 摆动平台/倾斜平台
- 多轴平台
- 直线滑块
- 选型指南
- 15mm
- 25mm
- 40mm**
- 50mm
- 60mm
- 70mm
- 80mm
- 100mm
- 120mm
- 其它

多用途不锈钢直动平台 **MLT4□-40** | 台面尺寸 □40mm



外形尺寸



应用系统

机器视觉

手动平台

**自动平台**

光学元器件

FA 机械

测量测控

FA 电器

工具/量具

无尘静电类

目录

X轴平台

XY轴平台

Z轴平台

XZ轴平台

XYZ轴平台

转动平台

摆动平台/  
倾斜平台

多轴平台

直线滑块

选型指南

□15mm

□25mm

**□40mm**

□50mm

□60mm

□70mm

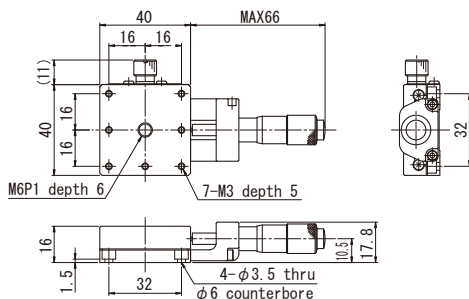
□80mm

□100mm

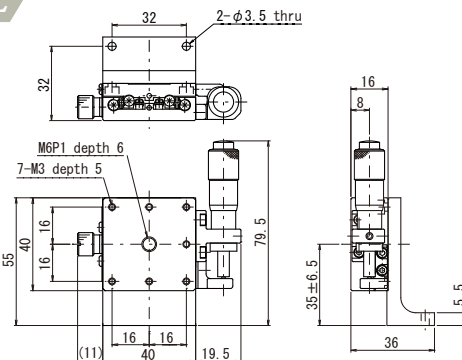
□120mm

其它

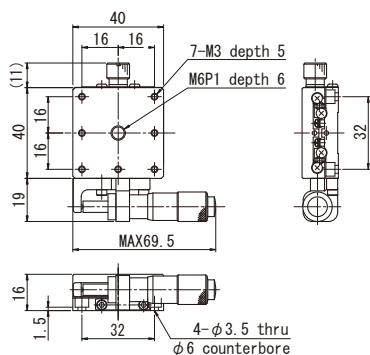
MLT41-40C



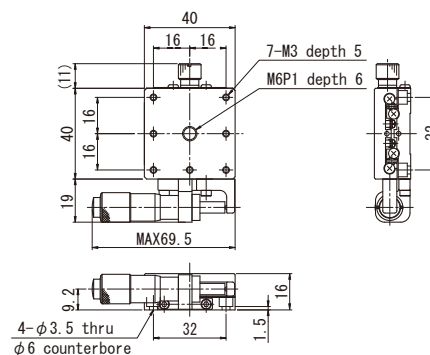
MLT43-40L



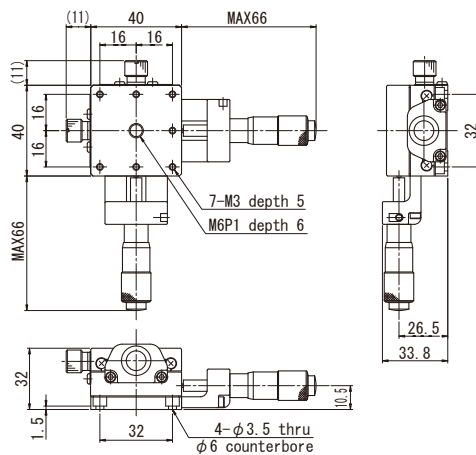
MLT41-40S



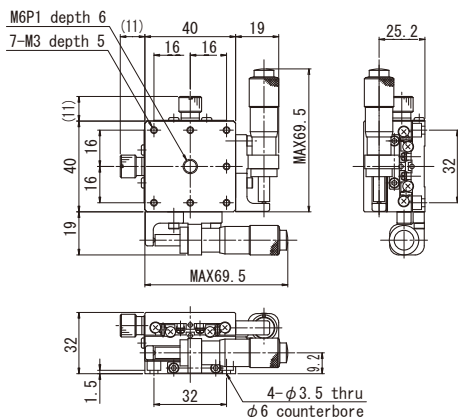
MLT41-40SR



MLT42-40C



MLT42-40S



MLT42-40SR

