



# VS-LQL Series

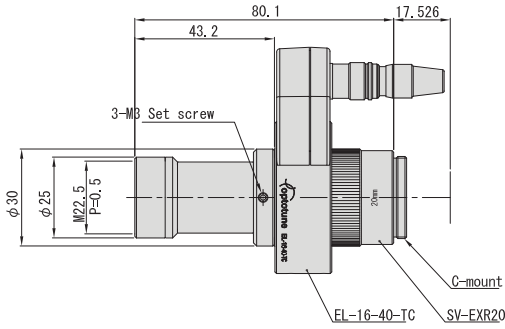
1" 2/3" 可调焦

## 可调焦远心镜头

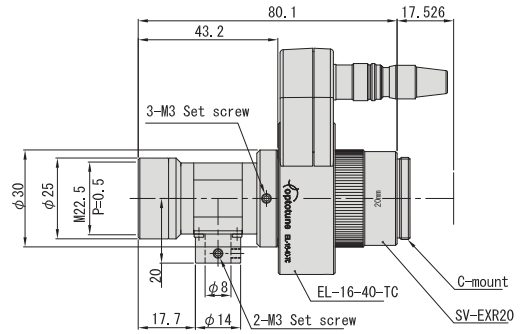
- 可快速调整焦距
- 若在镜头可变化的工作距离内，可以依据希望的焦距对焦



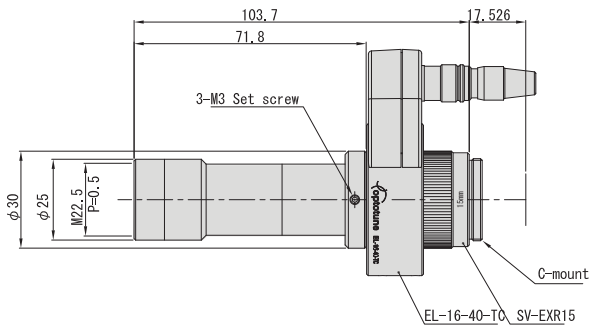
VS-TCH2-65-LQL1



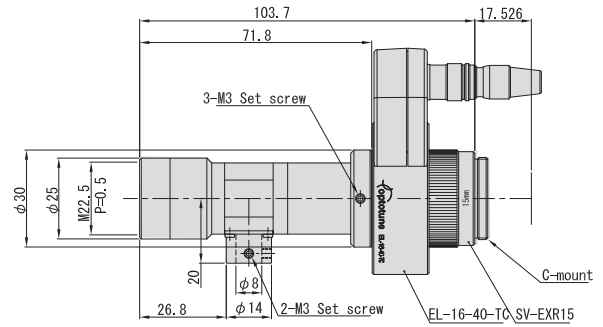
VS-TCH2-65CO-LQL1



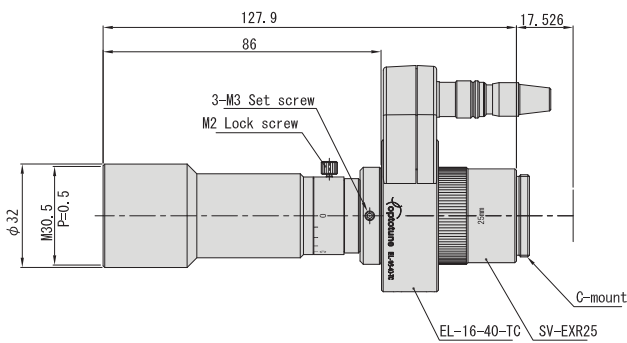
VS-TCH4-65-LQL1



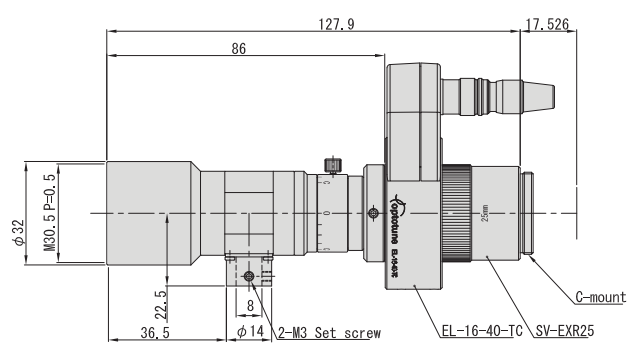
VS-TCH4-65CO-LQL1



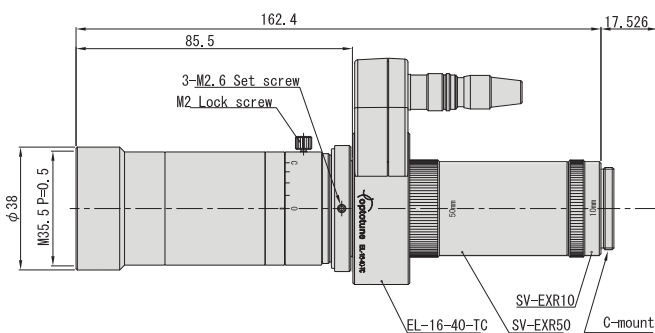
VS-THV1-110/S-LQL1



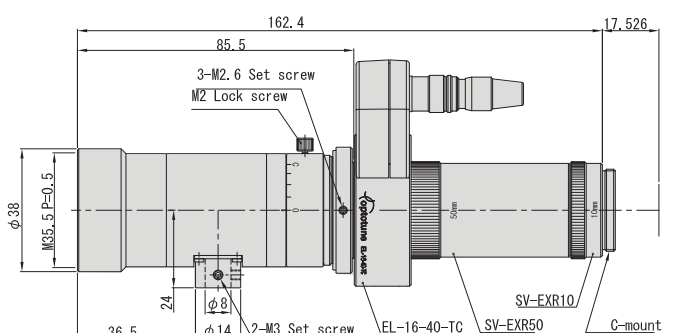
VS-THV1-110CO/S-LQL1



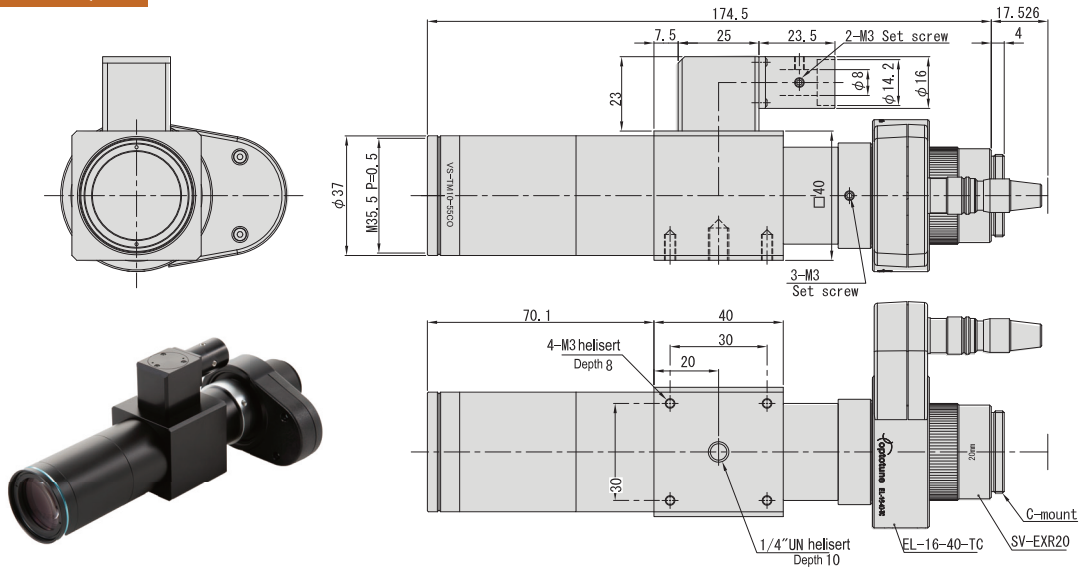
VS-THV2-110/S-LQL1



VS-THV2-110CO/S-LQL1



**VS-TM10-55CO-LQL1**

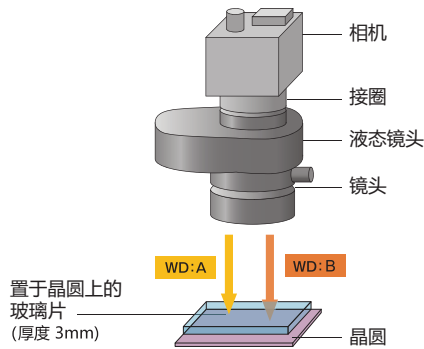


规格	同轴照明	— 标配	VS-TCH2-65-LQL1		VS-TCH4-65-LQL1		VS-THV2-110/S-LQL1		VS-THV1-110/S-LQL1		—	
			VS-TCH2-65CO-LQL1		VS-TCH4-65CO-LQL1		VS-THV2-110CO/S-LQL1		VS-THV1-110CO/S-LQL1		VS-TM10-55CO-LQL1	
液态镜头	型号		EL-16-40-TC-VIS-5D-C		EL-16-40-TC-VIS-5D-C		EL-16-40-TC-VIS-5D-C		EL-16-40-TC-VIS-5D-C		EL-16-40-TC-VIS-5D-C	
Optotune	屈光度		-2 dpt +3 dpt		-2 dpt +3 dpt		-2 dpt +3 dpt		-2 dpt +3 dpt		-2 dpt +3 dpt	
接圈			SV-EXR20		SV-EXR15		SV-EXR50+SV-EXR10		SV-EXR25		SV-EXR20	
光学倍率			×2.03	×1.91	×4.00	×3.69	×2.0	×1.79	×1.0	×0.9	×11.06	×9.57
视野	2/3"		3.6×4.2 mm	3.8×4.5 mm	1.8×2.1 mm	1.9×2.3 mm	5.6×5.6 mm	6.3×6.3 mm	11.3×11.3 mm	12.5×12.5 mm	0.6×0.8 mm	0.7×0.9 mm
	1/2"		2.4×3.2 mm	2.6×3.4 mm	1.2×1.6 mm	1.3×1.7 mm	3.6×4.2 mm	4.0×4.7 mm	7.1×8.4 mm	7.9×9.3 mm	0.4×0.6 mm	0.5×0.7 mm
	1/3"		1.8×2.4 mm	1.9×2.6 mm	0.9×1.2 mm	1.0×1.3 mm	2.4×3.2 mm	2.7×3.6 mm	4.8×6.4 mm	5.3×7.1 mm	0.3×0.4 mm	0.4×0.5 mm
WD			66.1 mm	63.5 mm	65.3 mm	64.7 mm	115.6 mm	105.4 mm	120.2 mm	106.1 mm	55.33 mm	55.38 mm
WD变化量			0.52 mm/dpt		0.12 mm/dpt		2.04 mm/dpt		2.82 mm/dpt		0.01 mm/dpt	
物像间距离			164.5 mm	161.9 mm	187.3 mm	186.7 mm	296.3 mm	286.1 mm	266.4 mm	252.3 mm	248.2 mm	248.2 mm
实行F			13.9	13.0	18.1	16.8	10.2	9.1	10.5	9.5	24.0	20.8
适合芯片			2/3"		2/3"		1"		1"		2/3"	

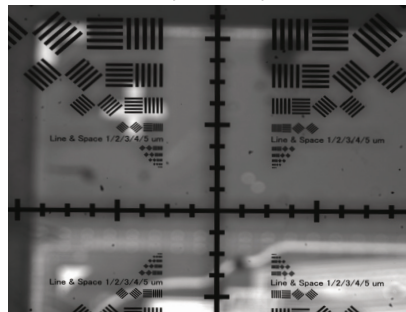
**调焦测试**

测试环境: 5百万像素 CMOS相机 (芯片: 2/3", 3.45um), VS-THV2-110CO-LQL1, 点光源 (红色)

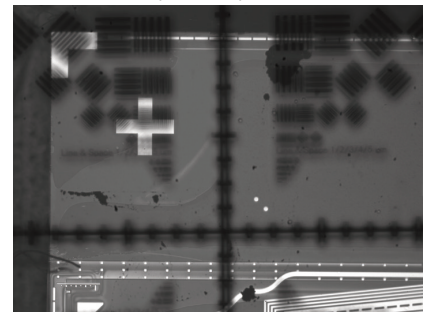
对焦于不同高度的物体上



**WD:A**  
顶部对焦: 玻璃片 (厚度3mm)



**WD:B**  
底部对焦: 晶圆 (对位标志)



**LQL系列工作距离表**

