

VS-L (F) Series

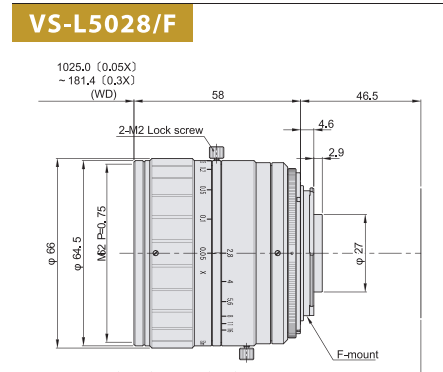
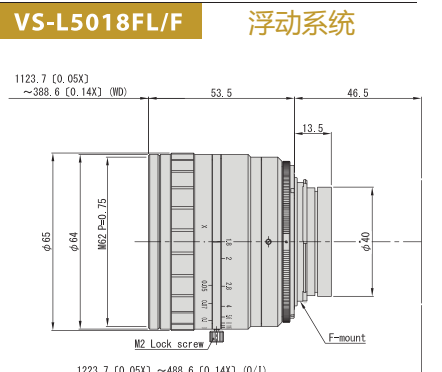
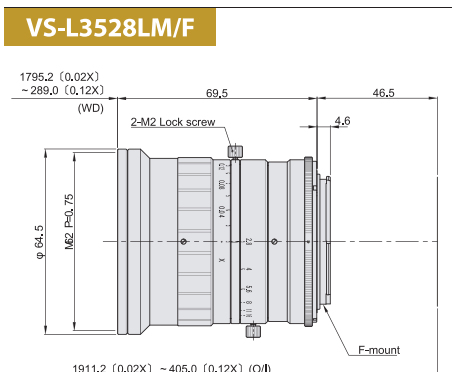
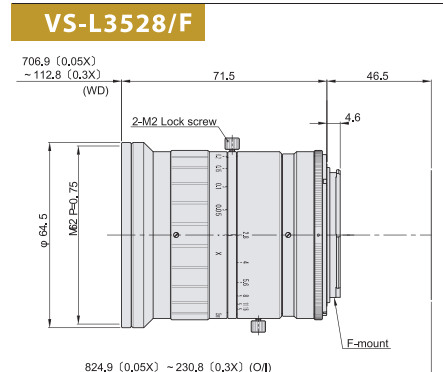
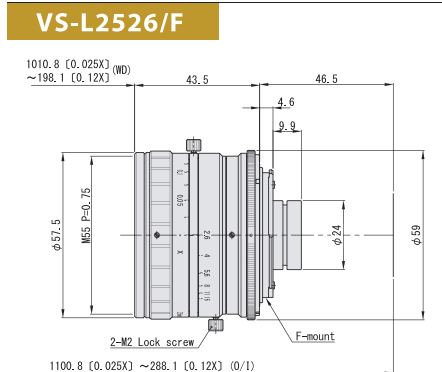
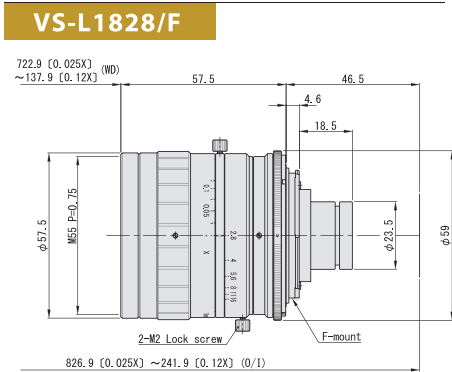
* 客户可指定接口类型



有焦点距离f18mm~f185的9个机种。
可选择各种倍率，2种变倍线扫产品。
高周边光亮和低失真设计。

VS-L(F) WD·倍率对照表

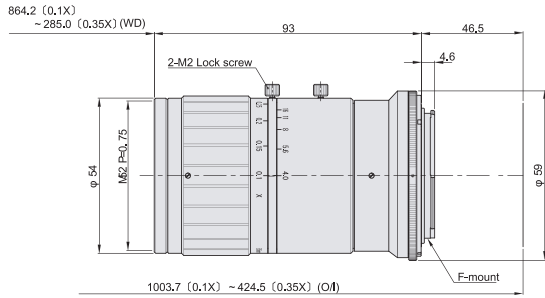
	∞	0.05x	0.1x	0.15x	0.2x	0.25x	0.3x	0.35x	0.5x	1x
VS-L1828/F	722.9mm (0.025x)	↔		137.9mm (0.12x)						
VS-L2526/F	1010.8mm (0.025x)	↔		198.1mm (0.12x)						
VS-L3528/F		706.9mm (0.05x)	↔					112.8mm (0.3x)		
VS-L3528LM/F	1795.2mm (0.02x)	↔		289.0mm (0.12x)						
VS-L5018FL/F	1123.7mm (0.05x)	↔		388.6mm (0.14x)						
VS-L5028/F		1025.0mm (0.05x)	↔					181.4mm (0.3x)		
VS-L8540/F			864.2mm (0.1x)	↔		285.0mm (0.35x)				
VS-L10028/F		2050.7mm (0.05x)	↔					409mm (0.3x)		
VS-L18556/F			1951.7mm (0.108x)	↔		1404.4mm (0.159x)				



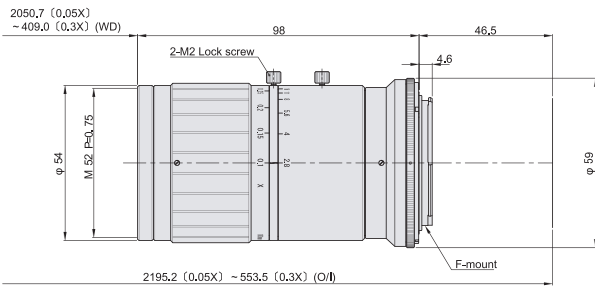
规格	VS-L1828/F				VS-L2526/F				VS-L3528/F			
焦点距离	18 mm				25 mm				35 mm			
可变倍率范围	(∞) 0.025x ~ 0.12x				(∞) 0.025x ~ 0.12x				(∞) 0.05x ~ 0.3x			
光学倍率	0.025x	0.05x	0.1x	0.12x	0.025x	0.05x	0.1x	0.12x	0.05x	0.1x	0.2x	0.3x
WD	722.9 mm	352.8 mm	168.4 mm	137.9 mm	1010.8 mm	496.6 mm	240.5 mm	198.1 mm	706.9 mm	346.8 mm	169.5 mm	112.8 mm
物像间距离O/I	826.9 mm	456.8 mm	272.4 mm	241.9 mm	1100.8 mm	586.6 mm	330.5 mm	288.1 mm	824.9 mm	464.8 mm	287.5 mm	230.8 mm
FNO	F 2.8 ~ 16				F 2.6 ~ 16				F 2.8 ~ 16			
实效F *光圈全开	2.9	3.0	3.1	3.2	2.7	2.8	2.9	2.9	2.8	3.0	3.3	3.5
景深 允许轴乱准φ0.04mm	371.2 mm	96 mm	24.8 mm	17.8 mm	345.6 mm	89.6 mm	23.2 mm	16.1 mm	99.6 mm	24.0 mm	6.6 mm	3.1 mm
光学失真	-2.14 %				-1.64 %				-0.43 %			
像圈	φ29 mm				φ29 mm				φ45 mm			
滤镜口径	M 55 P = 0.75				M 55 P = 0.75				M 62 P = 0.75			
重量	330 g				245 g				350 g			

规格	VS-L3528LM/F				VS-L5018FL/F				VS-L5028/F			
焦点距离	35 mm				50 mm				50 mm			
可变倍率范围	(∞) 0.02x ~ 0.12x				(∞) 0.05x ~ 0.14x				0.05x ~ 0.3x			
光学倍率	0.02x	0.04x	0.08x	0.12x	0.05x	0.07x	0.1x	0.14x	0.05x	0.1x	0.2x	0.3x
WD	1795.2 mm	890.0 mm	438.5 mm	289.0 mm	1123.7 mm	752.4 mm	533.6 mm	388.6 mm	1025.0 mm	513.7 mm	261.9 mm	181.4 mm
物像间距离O/I	1911.2 mm	1006.0 mm	554.5 mm	405.0 mm	1223.7 mm	852.4 mm	633.6 mm	488.6 mm	1129.5 mm	618.2 mm	366.4 mm	285.9 mm
FNO	F 2.8 ~ 16				F 1.8 ~ 16				F 2.8 ~ 16			
实效F *光圈全开	2.9	2.9	3.0	3.2	2.0	2.0	2.1	2.2	3.1	3.2	3.5	3.8
景深 允许轴乱准φ0.04mm	580.0 mm	145.0 mm	37.5 mm	17.8 mm	64.0 mm	32.7 mm	16.8 mm	9.0 mm	99.2 mm	25.6 mm	7.0 mm	3.4 mm
光学失真	-0.21 %				-2.37 %				-0.02 %			
像圈	φ45 mm				φ45 mm				φ45 mm			
滤镜口径	M 62 P = 0.75				M 62 P = 0.75				M 62 P = 0.75			
重量	340 g				340 g				290 g			

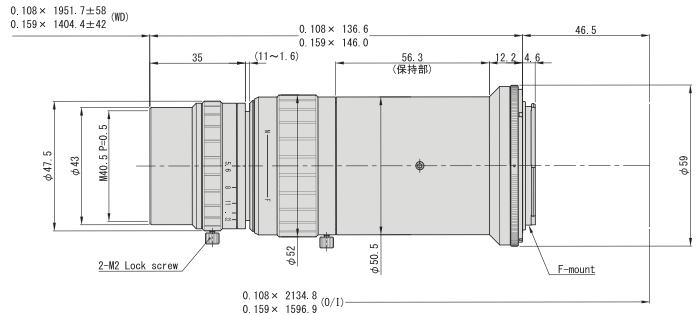
VS-L8540/F



VS-L10028/F



VS-L18556/F



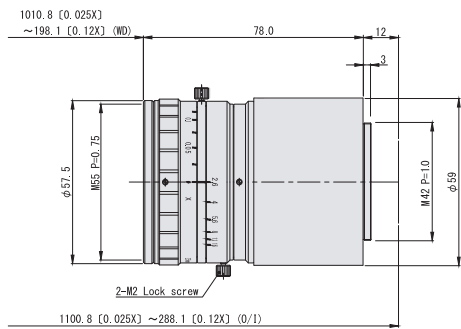
规格	VS-L8540/F					VS-L10028/F			VS-L18556/F	
焦点距离	85 mm					100 mm			185 mm	
可变倍率范围	0.1x ~ 0.35x					0.05x ~ 0.3x			0.108x ~ 0.159x	
光学倍率	0.1x	0.2x	0.3x	0.35x	0.05x	0.1x	0.2x	0.3x	0.108x	0.159x
WD	864.2 mm	452.5 mm	320.8 mm	285.0 mm	2050.7 mm	1055.7 mm	565.7 mm	409.0 mm	1951.7 mm ± 58	1404.4 mm ± 42
物像间距离O/I	1003.7 mm	592.0 mm	460.3 mm	424.5 mm	2195.2 mm	1200.2 mm	710.2 mm	553.5 mm	2134.8 mm	1596.9 mm
FNO	F 4 ~ 16					F 2.8 ~ 16			F 5.6 ~ 32	
实效F *光圈全开	4.4	4.8	5.2	5.4	3.2	3.4	3.7	4.0	7.1	7.4
景深 允许偏差±0.04mm	35.2 mm	9.6 mm	4.6 mm	3.5 mm	102.4 mm	27.2 mm	7.4 mm	3.6 mm	48.5 mm	23.4 mm
光学失真	0.00 %					0.10 %			0.48 %	
像圈	φ50 mm					φ45 mm			φ45 mm	
滤镜口径	M 52 P = 0.75					M 52 P = 0.75			M 40.5 P = 0.5	
重量	350 g					360 g			400 g	

■ M42, M58 接口改造例

接口类型可变更, 请联络销售代表获取详情。

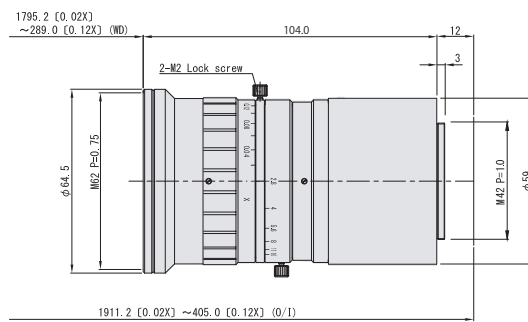
VS-L2526/ M42

M42 P=1.0 (FB12)



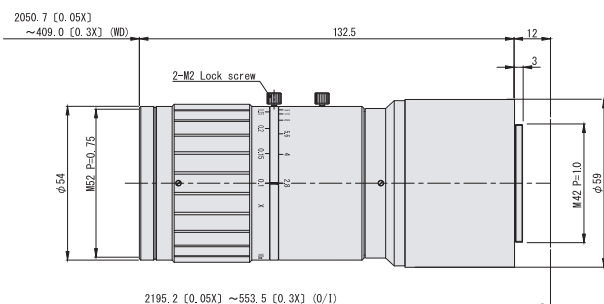
VS-L3528LM/ M42

M42 P=1.0 (FB12)



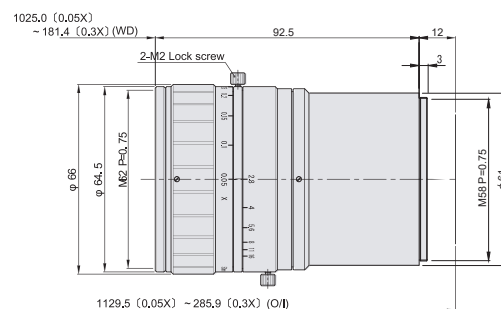
VS-L10028/ M42

M42 P=1.0 (FB12)



VS-L5028/ M58

M58 P=0.75 (FB12)



VS-L(V) Series

- 通过采用V口，可对应各种各样的倍率。
- 注重周边光亮与低失真。
- 实现周边光亮差递减、高对比度。
- 机器视觉的设计，抗震性能强的构造



产品阵容

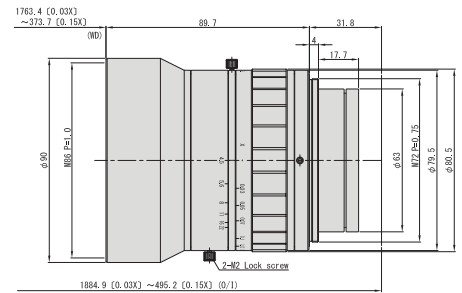
	成像圈	21φ	28.6φ	35φ	45φ	65φ	90φ
线阵相机芯片尺寸	2048bit×10μ=20.48mm	●	●	●	●	●	●
	2048bit×14μ=28.67mm		●	●	●	●	●
	7400bit×4.7μ=34.78mm		●	●	●	●	●
	4096bit×10μ=40.96mm				●	●	●
	6144bit×7μ=43.00mm				●	●	●
	8192bit×7μ=57.34mm					●	●
	12288bit×5μ=61.44mm					●	●
	16384bit×5μ=81.92mm						●
面阵相机芯片尺寸	2048 × 2048 (7.4μ) = 15.15×15.15 (对角21.43mm)		●	●	●	●	●
	4096 × 3072(6μ) = 24.57×18.43 (对角30.72mm)			●	●	●	●
	4008×2672(19μ×9μ)= 76.15×24.04 (对角79.86mm)						●

*芯片尺寸根据厂商的不同多少有差异

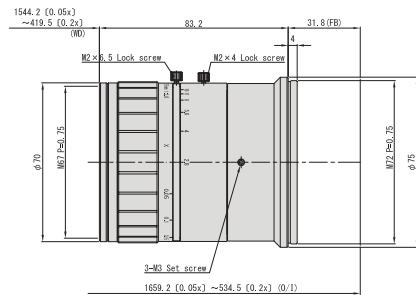
WD·倍率对照表

	0.03x	0.05x	0.08x	0.1x	0.15x	0.2x	0.25x
VS-L5045FL/M72S	1763.4mm (0.03x)	←		→		373.7mm (0.15x)	
VS-L7528/M72-31.8		1544.2mm (0.05x)	←		→		419.5mm (0.2x)
VS-L8528/M72		1722.9mm (0.05x)	←		→		366mm (0.25x)
VS-L8528LM/M72		1724mm (0.05x)	←		→		462mm (0.2x)

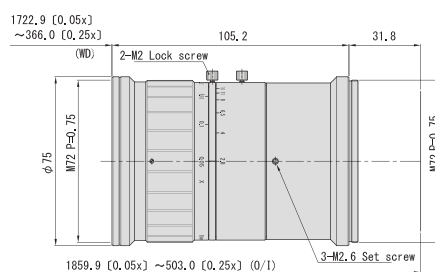
VS-L5045FL/M72S



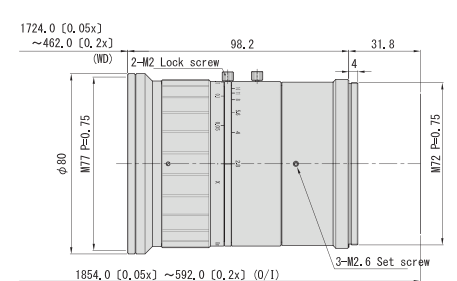
VS-L7528/M72-31.8



VS-L8528/M72



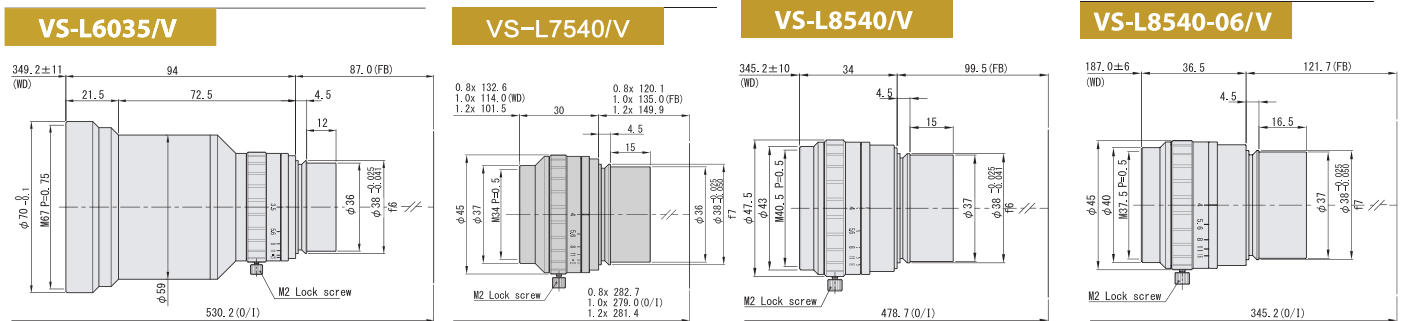
VS-L8528LM/M72



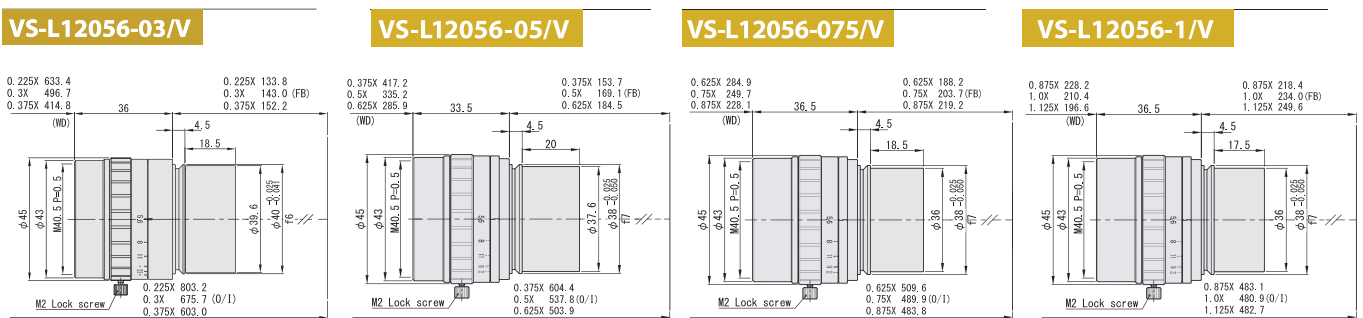
规格	VS-L5045FL/M72S		VS-L7528/M72-31.8				VS-L8528/M72			VS-L8528LM/M72				
焦点距离	52.5 mm		75 mm				85 mm			85 mm				
光学倍率	0.03x	0.10x	0.15x	0.05x	0.1x	0.15x	0.2x	0.05x	0.15x	0.25x	0.05x	0.1x	0.15x	0.2x
WD	1763.4 mm	545.2 mm	373.7 mm	1544.2 mm	790.6 mm	541.9 mm	419.5 mm	1722.9 mm	598.0 mm	366.0 mm	1724.0 mm	878.4 mm	599.4 mm	462.0 mm
物像间距离O/I	1884.9 mm	666.7 mm	495.2 mm	1659.2 mm	905.6 mm	656.9 mm	534.5 mm	1859.9 mm	735.0 mm	503.0 mm	1854.0 mm	1008.4 mm	729.4 mm	592.0 mm
FNO	F 4.5 ~ 22		F 2.8 ~ 16				F 2.8 ~ 16			F 2.8 ~ 16				
实效F *光圈全开	4.7	5.0	5.3	3.0	3.1	3.3	3.4	3.0	3.2	3.5	2.9	3.1	3.2	3.4
NA	—		0.083	0.016		0.023	0.029	—			—			
景深 允许混乱像±0.04mm	—		96.0 mm	24.8 mm	11.7 mm	6.8 mm	96.0 mm	11.4 mm	4.5 mm	92.8 mm	24.8 mm	11.4 mm	6.8 mm	—
光学失真	0.00 %		0.15 %	0.22 %		-0.66 %		-0.06 %			0.02 %			
	(Y=37.5)		(Y=37.5)		(Y=36.5)		(Y=31)			(Y=31)				
周边亮度	48 % (Y=37.5)		—				45 % (Y=36.5)			—				
像圈	φ75 mm		—				φ73 mm			φ62 mm				
滤镜口径	M 86 P = 1.0		—				M 67 P = 0.75			M 72 P = 0.75				
重量	910 g		—				440 g			520 g				

WD · 倍率对照表

	0.165x	0.225x	0.28x	0.375x	0.45x	0.5x	0.55x	0.6x	0.625x	0.7x	0.75x	0.8x	0.875x	0.9x	1.0x	1.1x	1.125x	1.2x	2x	2.5x	3.3x	5x	
VS-L6035/V	349.2mm (0.165X)																						
VS-L7540/V												132.6mm (0.8X)											101.5mm (1.2X)
VS-L8540/V			345.2mm (0.28X)																				
VS-L8540-06/V								187mm (0.6X)															
VS-L12056-03/V		633.4mm (0.225X)		414.8mm (0.375X)																			
VS-L12056-05/V				417.2mm (0.375X)					285.9mm (0.625X)														
VS-L12056-075/V									284.9mm (0.625X)				228.1mm (0.875X)										
VS-L12056-1/V													228.2mm (0.875X)						196.6mm (1.125X)				
VS-L12035-05/V					360mm (0.45X)		311.5mm (0.55X)																
VS-L12035-075/V									260.3mm (0.7X)		238.9mm (0.8X)												
VS-L12035-1/V													229mm (0.9X)		204.8mm (1.1X)								
VS-L12040-2/M67S																						1,270mm (2.0X)	
VS-L12040-2.5/M67S																							115.5mm (2.5X)
VS-L12028-3.3/M67S																							82.7mm (3.3X)
VS-L12025-5/M67S																							78.7mm (5.0X)

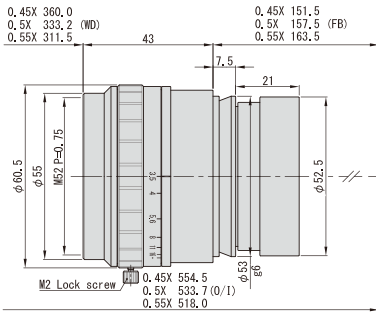


规格	VS-L6035/V	VS-L7540/V	VS-L8540/V	VS-L8540-06/V
焦点距离	60 mm	75 mm	85 mm	85 mm
光学倍率	0.165x	0.8x 1.0x	0.28x	0.6x
WD	349.2 mm ± 11	132.6 mm 114.0 mm 101.5 mm	478.7 mm	187.0 mm ± 6
物像间距离O/I	530.2 mm	282.7 mm 279.0 mm 281.4 mm	478.7 mm	345.2 mm
FNO	F 3.5 ~ 22	F 4 ~ 22	F 4 ~ 16	F 4 ~ 16
实效F *光圈全开	4.1	7.7 8.7 9.6	5.1	6.4
NA	0.020	0.052 0.057 0.063	0.027	0.047
景深 允许轴乱值φ0.04mm	12.0 mm	1.0 mm 0.7 mm 0.5 mm	5.2 mm	1.4 mm
光学失真	-0.08 %	-0.01 %	0.00 %	-0.04 %
像圈	φ62 mm	φ82 mm	φ62 mm	φ62 mm
滤镜口径	M 67 P = 0.75	M 34 P = 0.5	M 40.5 P = 0.5	M 37.5 P = 0.5
重量	360 g	134 g	160 g	170 g

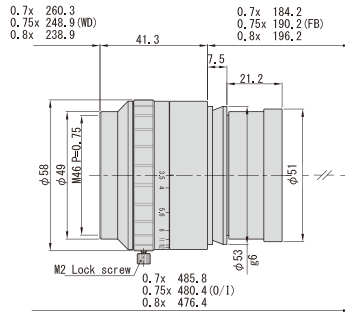


规格	VS-L12056-03/V			VS-L12056-05/V			VS-L12056-075/V			VS-L12056-1/V		
	120 mm	120 mm	120 mm	120 mm	120 mm	120 mm	120 mm	120 mm	120 mm	120 mm	120 mm	
焦点距离	120 mm	120 mm	120 mm	120 mm	120 mm	120 mm	120 mm	120 mm	120 mm	120 mm	120 mm	
光学倍率	0.225x	0.3x	0.375x	0.375x	0.5x	0.625x	0.625x	0.75x	0.875x	0.875x	1.0x 1.125x	
WD	633.4 mm	496.7 mm	414.8 mm	417.2 mm	335.2 mm	285.9 mm	284.9 mm	249.7 mm	228.1 mm	228.2 mm	210.4 mm 196.6 mm	
物像间距离O/I	803.2 mm	675.7 mm	603.0 mm	604.4 mm	537.8 mm	503.9 mm	509.6 mm	489.9 mm	483.8 mm	483.1 mm	480.9 mm 482.7 mm	
FNO	F 5.6 ~ 32			F 5.6 ~ 32			F 5.6 ~ 32			F 5.6 ~ 32		
实效F *光圈全开	6.9	7.3	7.7	7.7	8.4	9.1	9.0	10.3	10.3	10.3	11.0 11.7	
NA	0.016	0.021	0.024	0.024	0.030	0.034	0.035	0.039	0.042	0.042	0.045 0.048	
景深 允许轴乱值φ0.04mm	10.9 mm	6.5 mm	4.4 mm	4.4 mm	2.7 mm	1.9 mm	1.8 mm	1.4 mm	1.1 mm	1.1 mm	0.9 mm 0.7 mm	
光学失真 (Y=45)	-0.02 %			0.01 %			-0.02 %			0.00 %		
周边亮度 (Y=45)	57 %			60 %			63 %			69 %		
像圈	φ90 mm			φ90 mm			φ90 mm			φ90 mm		
滤镜口径	M 40.5 P = 0.5			M 40.5 P = 0.5			M 40.5 P = 0.5			M 40.5 P = 0.5		
重量	170 g			160 g			165 g			165 g		

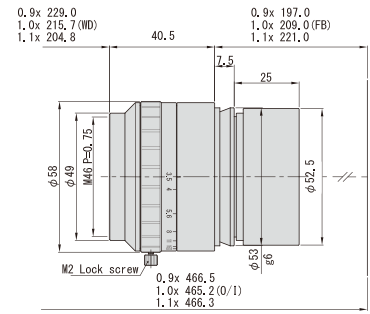
VS-L12035-05/V



VS-L12035-075/V

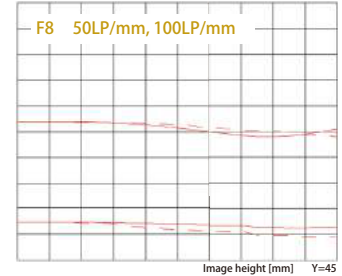
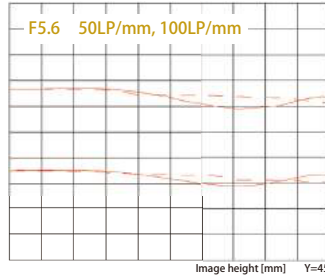
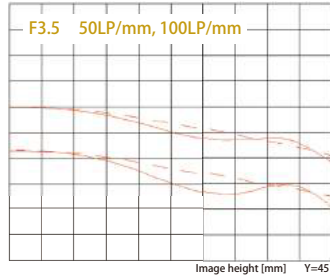


VS-L12035-1/V

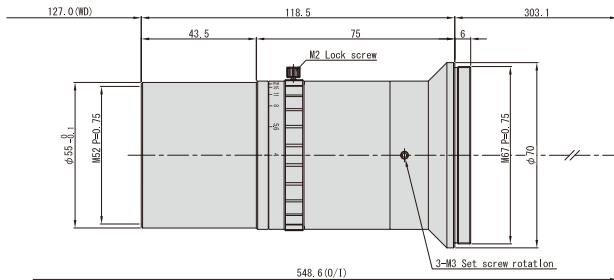


规格	VS-L12035-05/V			VS-L12035-075/V			VS-L12035-1/V		
焦点距离	120 mm			120 mm			120 mm		
光学倍率	0.45x	0.5x	0.55x	0.7x	0.75x	0.8x	0.9x	1.0x	1.1x
WD	360.0 mm	333.2 mm	311.5 mm	260.3 mm	248.9 mm	238.9 mm	229.0 mm	215.7 mm	204.8 mm
物像间距离O/I	554.5 mm	533.7 mm	518.0 mm	485.8 mm	480.4 mm	476.4 mm	466.5 mm	465.2 mm	466.3 mm
FNO	F 3.5 ~ 32			F 3.5 ~ 22			F 3.5 ~ 22		
实效F *光圈全开	5.1	5.3	5.4	6.0	6.1	6.3	6.7	7.0	7.4
NA	0.044	0.047	0.051	0.058	0.061	0.063	0.067	0.071	0.074
景深 允许轴乱值φ0.04mm	2.0 mm	1.7 mm	1.4 mm	1.0 mm	0.9 mm	0.8 mm	0.7 mm	0.6 mm	0.5 mm
光学失真(Y=45)	0.05 %			0.01 %			0.05 %		
周边亮度(Y=45)	83 %			84 %			84 %		
像圈	φ90 mm			φ90 mm			φ90 mm		
滤镜口径	M 52 P = 0.75			M 46 P = 0.75			M 46 P = 0.75		
重量	390 g			350 g			350 g		

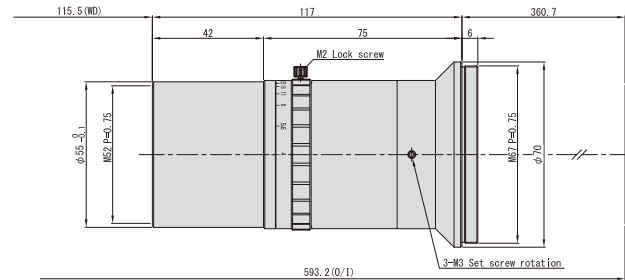
VS-L12035 MTF



VS-L12040-2/M67S

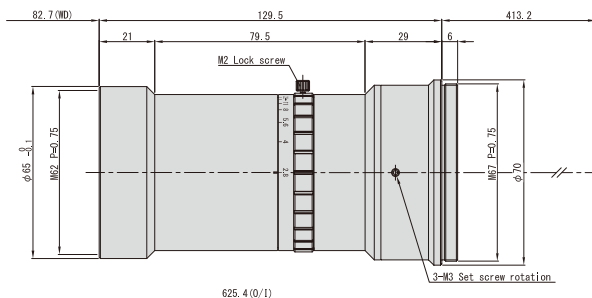


VS-L12040-2.5/M67S



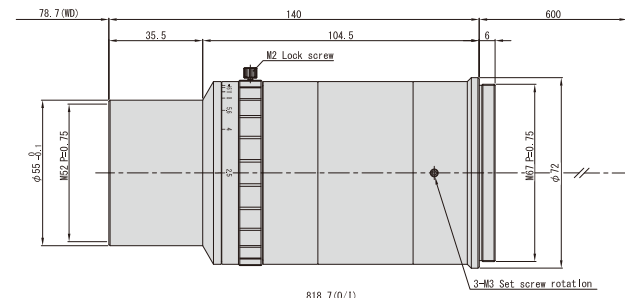
VS-L12028-3.3/M67S

以供定制



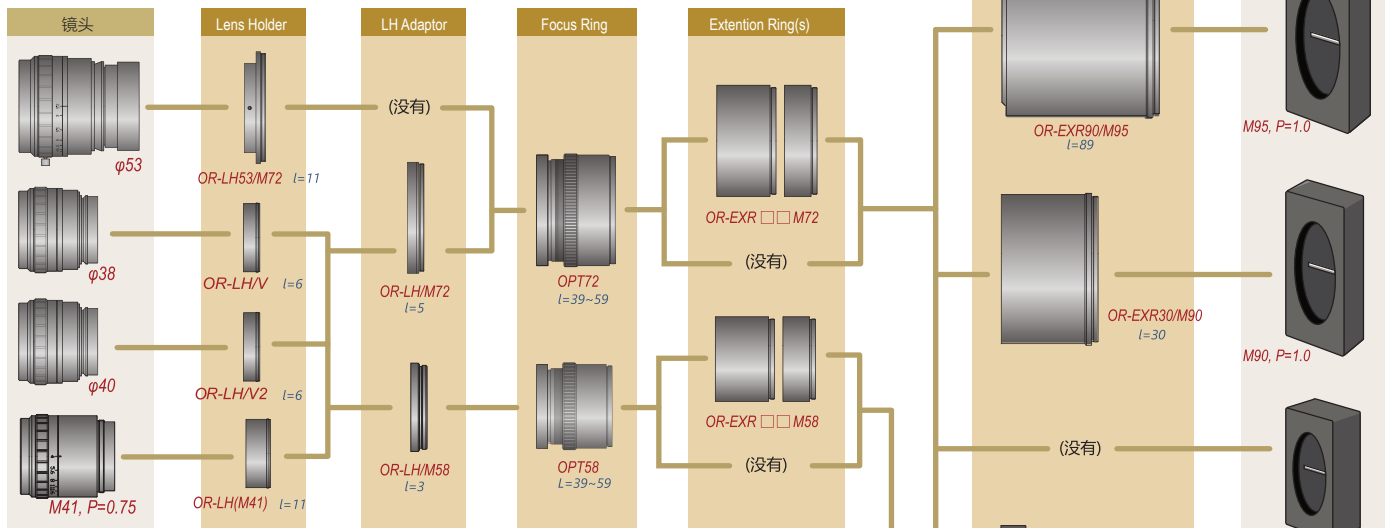
VS-L12025-5/M67S

以供定制

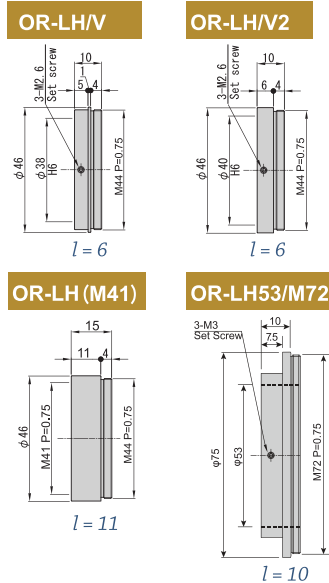


规格	VS-L12040-2/M67S	VS-L12040-2.5/M67S	VS-L12028-3.3/M67S	VS-L12025-5/M67S
焦点距离	120 mm	120 mm	120 mm	116 mm
光学倍率	2.0x	2.5x	3.3x	5.0x
WD	127.0 mm	115.5 mm	82.7 mm	78.7 mm
物像间距离O/I	548.6 mm	593.2 mm	625.4 mm	818.7 mm
FNO	F 4 ~ 22	F 4 ~ 22	F 2.8 ~ 22	F 2.5 ~ 22
实效F *光圈全开	12.1	13.7	12.6	15.0
NA	0.083	0.091	0.131	0.167
景深 允许轴乱值φ0.04mm	0.2 mm	0.2 mm	0.09 mm	0.05 mm
光学失真(Y=45)	0.07 % (Y=45)	0.04 % (Y=45)	0.04 % (Y=45)	0.03 % (Y=43.2)
周边亮度	97 % (Y=45)	98 % (Y=45)	99 % (Y=45)	100 % (Y=43.2)
像圈	φ90 mm	φ90 mm	φ90 mm	φ86.4 mm
滤镜口径	M 52 P = 0.75	M 52 P = 0.75	M 62 P = 0.75	M 52 P = 0.75
重量	680 g	670 g	950 g	960 g

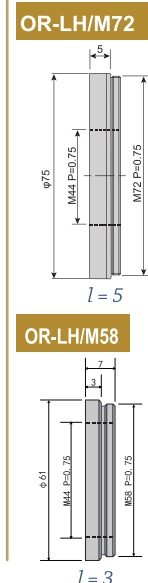
OR系列V接口镜头用转接环



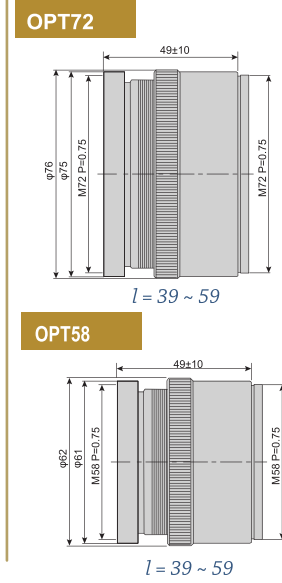
Lens Holder



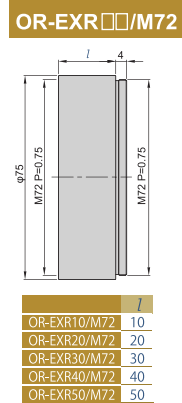
LH Adaptor



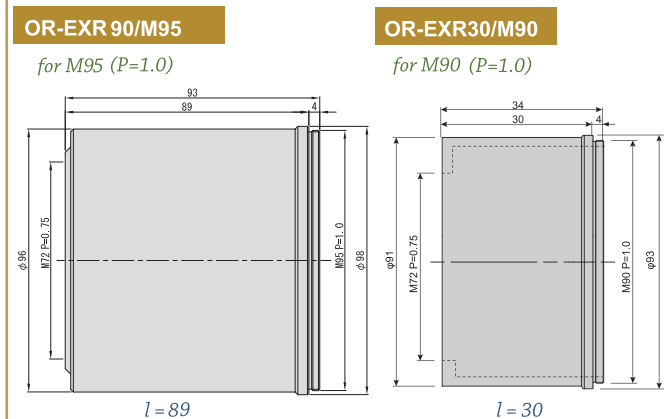
Focus Ring



Extension Ring



Mount Adaptor



OR-EXR □□/ M58

