

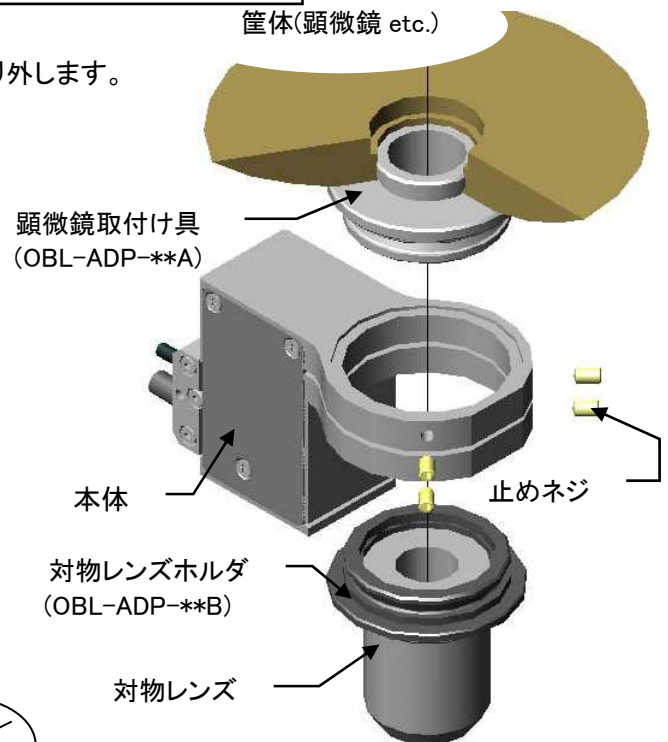
対物レンズ用ファインアクチュエータ設置書
— SFS-OBL-1/-2 —

第3版

1. 設置方法について

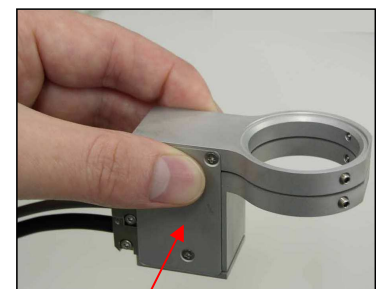
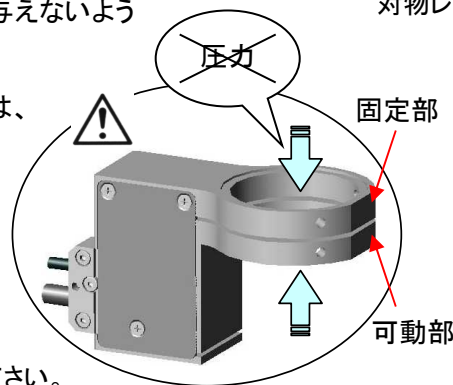
- (1) 専用ケースから、専用取付け具に固定されている本体を取り外します。
- (2) 対物レンズを対物レンズホルダ(OBL-ADP-**)に確実にねじ込み固定します。
- (3) 顕微鏡取付け具を筐体(顕微鏡 etc.)に確実にねじ込み固定します。
- (4) 対物レンズホルダを本体に挿入し、2箇所の止めネジを締め、確実に固定します。
- (5) 本体を顕微鏡取付け具に挿入し、2箇所の止めネジを締め、確実に固定します。

筐体(顕微鏡 etc.)



※ 注意事項

- ・ 本体を扱う際には右写真のように本体固定部を持ち、大きな力や衝撃を与えないよう充分ご注意ください。(変位機構にダメージを与える可能性があります。) また本体の固定部と可動部に圧力を与えないようご注意ください。(右図参照)
- ・ 筐体(顕微鏡 etc.)を操作する際には、対物レンズ先端に衝撃を加えないようご注意ください。



本体固定部

- ⚠ **注意** 動作中は触れないで下さい。
- ⚠ **注意** ご使用の際は必ず筐体(顕微鏡 etc.)を接地して下さい。
- ⚠ **注意** コネクタは必ずコントローラの電源が切れている状態で接続して下さい。
電源が入っている場合、ステージが破損する恐れが御座います。

2. 使用環境について

以下の環境でご使用下さい。

温度: 10°C~30°C

湿度: 20%~60%(但し、結露なきこと)

備考. 金属は温度上昇よって伸びる性質があります。より精密な位置決めを行う場合は、使用時の温度変化を極力少なくする必要が御座います(推奨±1°)。本アクチュエータに用いております圧電素子は、湿度が高い環境では耐久性が劣化致しますので、上記環境下でご使用下さい。

3. 保管について

アクチュエータ本体は専用取付け具に固定し、専用ケースにネジ止めして保管して下さい。その際本体に衝撃を与えないようご注意ください。保管場所は以下の環境でお願い致します。

温度: 0°C~40°C

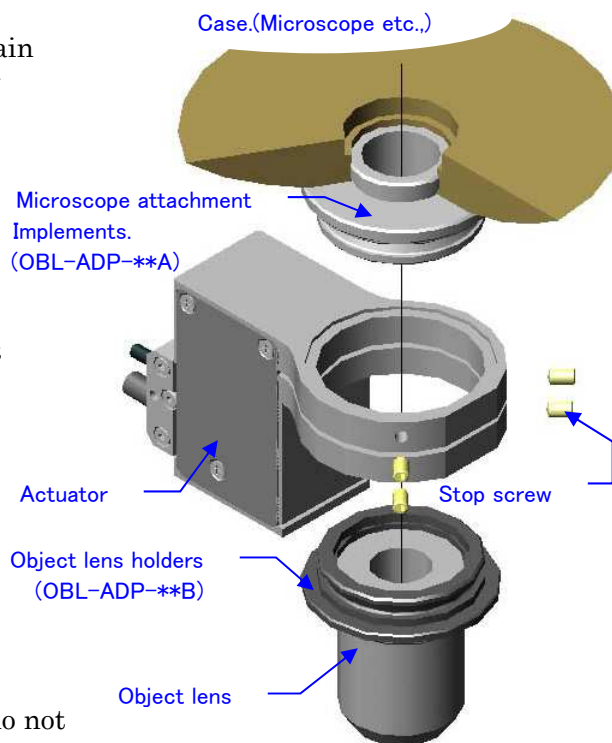
湿度: 10%~85%(但し、結露なきこと)

SIGMA FINE STAGE (The Actuator for Object Lenses)

- SFS-OBL-1/-2 - Installation manual

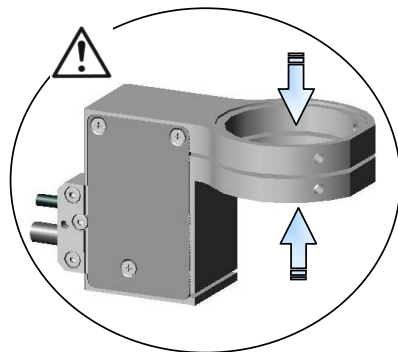
I. Installation

- (1) Take out the actuator from the storage case and refrain for use the storage case for storing and transporting the actuator.
- (2) An object lens is certainly thrust into an object lens holder, and it fixes.
- (3) A microscope attachment implement is certainly thrust into a case (microscope etc.), and it fixes.
- (4) An object lens holder is inserted in a main part, two stop screws are tightened, and it certainly fixes.
- (5) The actuator is inserted in a microscope attachment implement, two stop screws are tightened, and it certainly fixes.



※ Precautions for Use

- In case you treat the actuator, be careful enough not to give an impact to the actuator or hit it. Otherwise, the displacement mechanism may be damaged. Do not give pressure to the fixed part and movable part of the actuator.
- In case you operate a case (microscope etc.), please do not give an impact to the tip of an object lens.



⚠ Do not touch during operations.

⚠ Should be rounded a case(microscope..) properly in your environment.

⚠ Always check that the power to the controller is turned off before connecting. If the power is turned on, the actuator may not operate correctly or become damaged.

II. Environment of Use

Use the stage in the following environment.

Temperature 10°C~30°C

Humidity 20%~60% (With no dew condensation)

REMARKS: The metal tends to elongate as temperature rise. For more accurate positioning, minimize the temperature change as much as possible during usage.

(Recommended temperature $\pm 1^\circ\text{C}$)

III. Storage

When storing, fix the actuator to the special case using screws. Do not give an impact to the stage at this time. Store the stage in the following environment.

Temperature : 0°C~40°C

Humidity : 10%~85% (With no dew condensation)