

背光源

大面积均匀发光
主要用于透视轮廓成像和大幅面均匀照明

点光源

高亮点光源，体积小，发光强度高
主要配合同轴镜头使用

应用系统

机器视觉

手动精密平台

自动精密平台

光学镜片 & 镜架

FA工厂自动化配件

测量测控

FA电子电器部件

工具 & 量具

无尘静电类产品

工业相机

镜头

照明

机器视觉分析仪

视觉开发软件

图像采集卡

图像传输电缆

校准板

其它视觉配件

应用系统

机器视觉

手动精密平台

自动精密平台

光学镜片 & 镜架

FA工厂自动化配件

测量测控

FA电子电器部件

工具 & 量具

无尘静电类产品

工业相机

镜头

照明

机器视觉分析仪

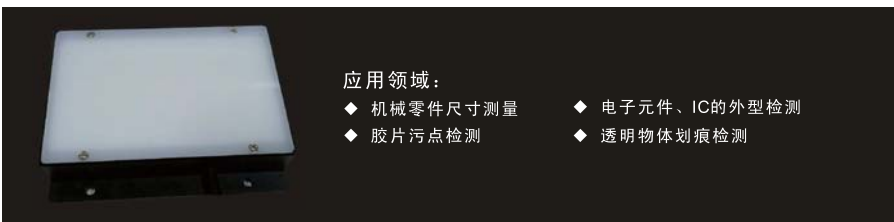
视觉开发软件

图像采集卡

图像传输电缆

校准板

其它视觉配件



应用领域:

- ◆ 机械零件尺寸测量
- ◆ 电子元件、IC的外型检测
- ◆ 胶片污点检测
- ◆ 透明物体划痕检测

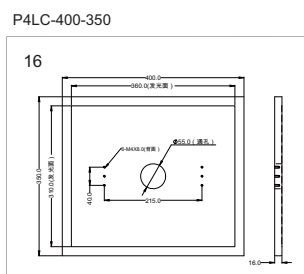
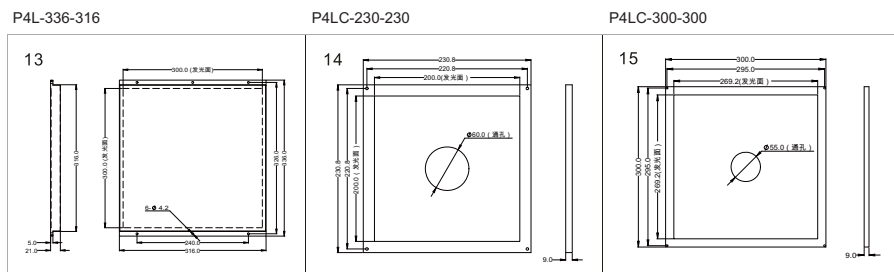
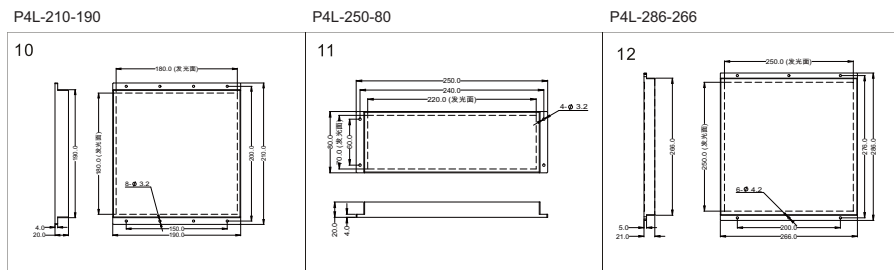


产品特点:

- ◆ 大功率LED，体积小，发光强度高
- ◆ 光钎卤素灯的替代品，尤其适合作为镜头的同轴光源
- ◆ 高效散热装置，有效的提高了光源的使用寿命

应用领域:

- ◆ 芯片检测
- ◆ 图像扫描
- ◆ 晶片及液晶玻璃基底对位和校正
- ◆ LCD面板检测
- ◆ 表面裂缝检测
- ◆ Mark点定位



参数表:

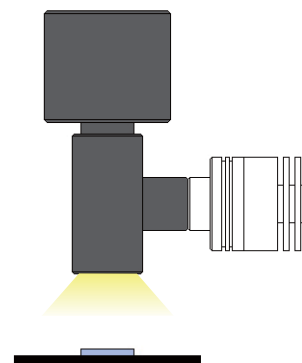
系列	型号	发光颜色	输出	尺寸图
点光源	D4L-0801R	●	5V/1W	1
	D4L-0801W	○	5V/1W	
	D4L-0801B	●	5V/1W	
	D4L-0801UV	●	5V/2W	2
	D4L-0803R	●	5V/2W	
	D4L-0803W	○	5V/2.2W	
	D4L-0803B	●	5V/2.2W	
	D4L-0803UV	●	5V/2.2W	



选型指南:

D4L-0801R

- 发光颜色
- 功率
- 出光口外壳直径
- 点光源



工作光路简图

