

DLTC 系列

数字光源控制器使用说明书

版本维护记录表		
版本号	时间	备注
V1.0.0	2019-08-01	新修订
V1.0.1	2020-04-10	修改触发延时

安全须知

电气安全须知

- ✧ 为避免可能的电击造成损害，在移动控制器之前，请先将电源线从电源插槽中拔除。
- ✧ 当要连接其它硬件设备到控制器时，请先切断控制器输入电源，通电前请仔细检查输入、输出接线是否连接正确，以确保控制器及外围设备均可靠工作。
- ✧ 请确保电源供给的电压设置已经调整到本国或本区域所使用的电压标准值。若不确定您所属区域的供给电压值，请就近询问当地的电力公司人员。
- ✧ 为确保使用安全性及提高抗干扰性，请确保输入电源的地线可靠接地。
- ✧ 为确保控制器稳定无误的触发，请确保触发输入信号电和设备电隔离。

操作安全须知

- ✧ 在使用该产品前，请仔细阅读该产品使用说明书。
- ✧ 在使用该产品前，请先确认产品的外观等质量，如发现重大瑕疵，请尽快联络我们。
- ✧ 请尽量避免在灰尘、高温、高湿环境下使用控制器。
- ✧ 请勿将控制器放置在容易摇晃的地方。
- ✧ 请勿对控制器进行带电接线操作。

1. 产品介绍

1.1 欢迎使用 HOURS 产品


感谢您购买 HOURS 光源控制器！

HOURS 产品具备了高品质、高效能以及高可靠性等特性，请放心使用！

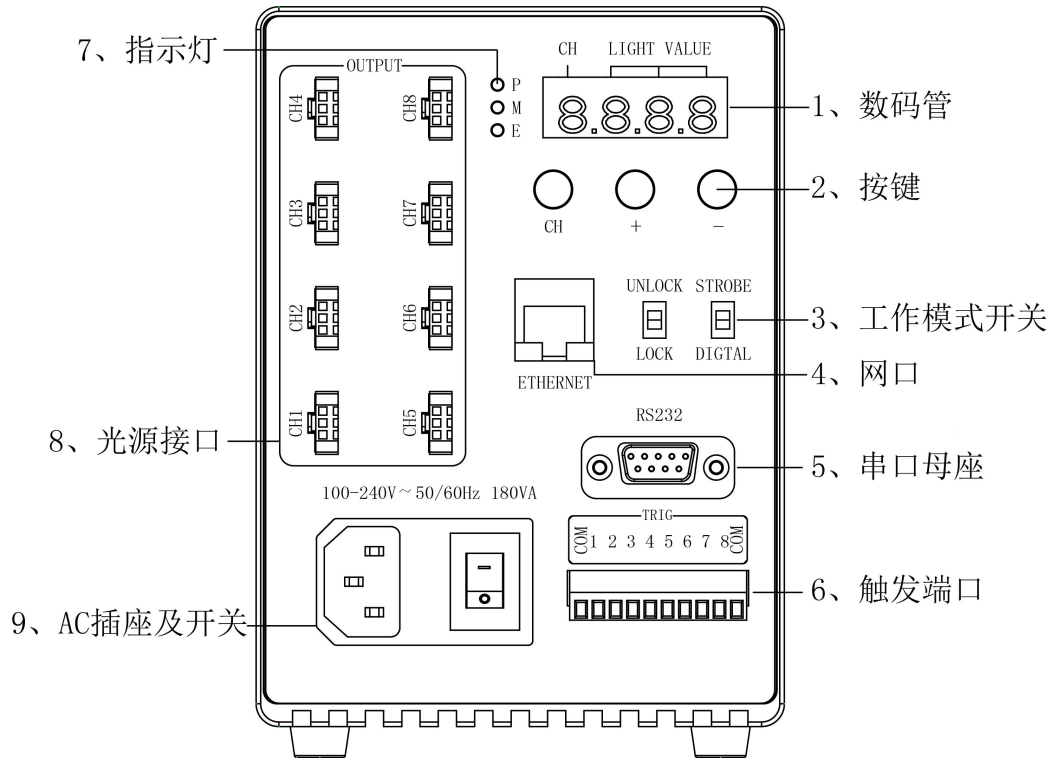
1.2 产品特点

- 1、集常亮发光、ON/OFF 发光、频闪发光于一体。
- 2、数字显示，易于确认设定值。
- 3、通信方式：RS232 通信及以太网通信。
- 4、安装方式：螺丝安装或 DIN 导轨安装。
- 5、外触发输入采用高速光耦设计，高速可靠。

1.3 产品规格

产品型号	DLTC-24-8	DLTC-24-4
驱动方式	恒压	
调光方式	0~255 级 PWM 控制	
	面板按键/RS232/以太网	
频闪脉宽	0~999 ms（此模式下光源亮度为最大值，不可变）	
PWM 频率	250KHz	
输入电压	AC100~240V 50/60Hz	
通道数	8	4
输出电压	DC 24V	
最大输出电流	5A(单通道最大电流 3A)	
总功率	120W	
输出端口	SMP-03V-BC（1：输出+ 2：NC 3：输出-）（左起第一个为 pin1） 	
外触发电压	DC5V~24V（电流约 5.6mA）	
触发延迟	频闪模式：<math><15\ \mu\text{s}</math> 数字模式：<math><19\ \mu\text{s}</math>	
使用温湿度	温度：0~40℃、湿度：20~85%RH（非凝结）	
保存温湿度	温度：-20~60℃、湿度：20~85%RH（非凝结）	
冷却方式	强制冷却	
重量	720g 或以下	

2. 面板说明



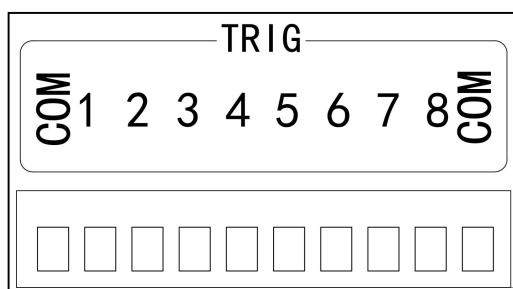
序号	界面	说明
1	数码管	从左起第一位是当前操作的通道，后三位为当前操作对应的数值
2	按键	CH 为通道及功能切换键，+ 为亮度增加键，- 为亮度减小键
3	工作模式开关	LOCK 锁定面板操作，STROBE 为频闪模式，DIGITAL 为数字模式
4	网口	通过以太网和 PC 设备通信
5	串口母座	通过 RS232 和 PC 设备通信
6	触发端口	通过外部输入 DC 5~24V 触发信号进行光源同步输出
7	指示灯	正常上电时 P 灯亮，频闪模时 M 灯亮，控制器异常时 E 灯亮
8	光源接口	SMP-03V-BC 接口，共 8 路光源输出，每一路可独立控制
9	AC 插座及开关	输入 AC100-240V 50/60Hz

3. 触发端口说明

3.1 触发端口定义

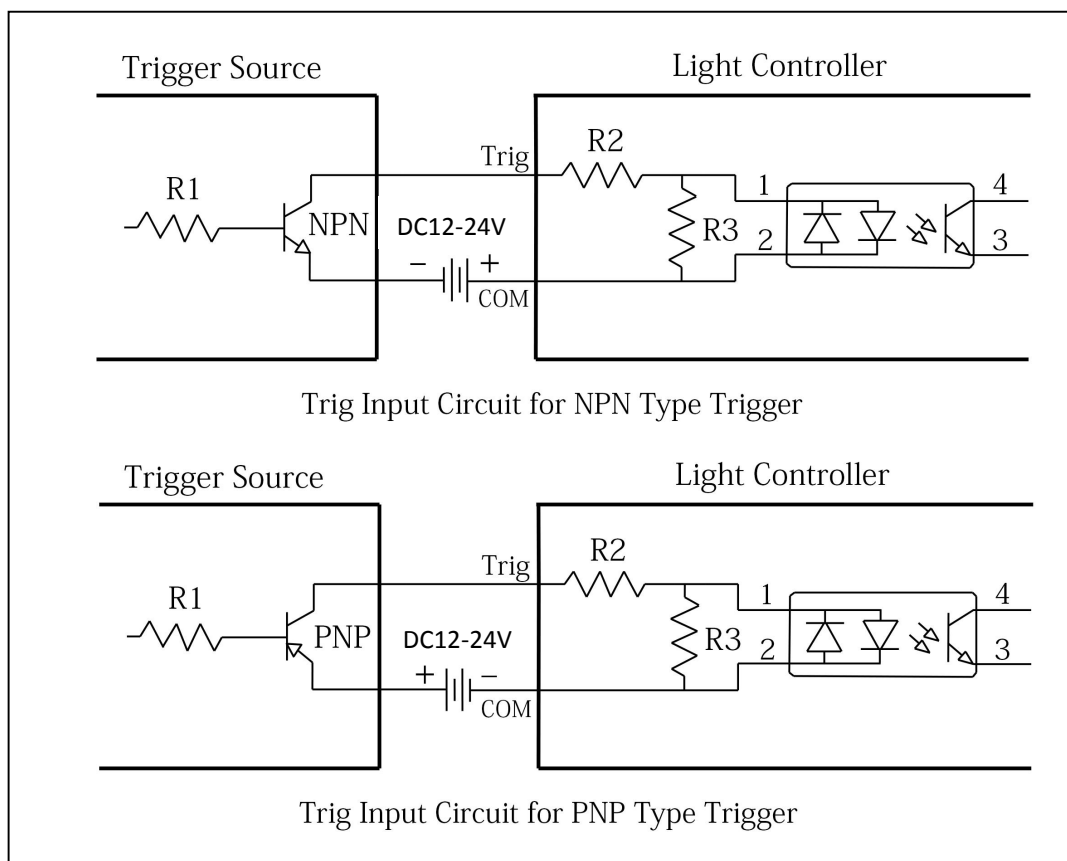
当控制器工作在数字 PWM 模式下时，触发方式为电平触发，分别有跟随正触发和跟随负触发 2 种方式；当控制器工作在频闪模式时，触发方式为边沿触发，分别有上升沿触发和下降沿触发 2 种方式。

触发端口共有 8 路，COM 为公共端口，内部包含双向光耦隔离，输入 DC 0~2V 时为低电平，输入 DC 5~24V 时为高电平。

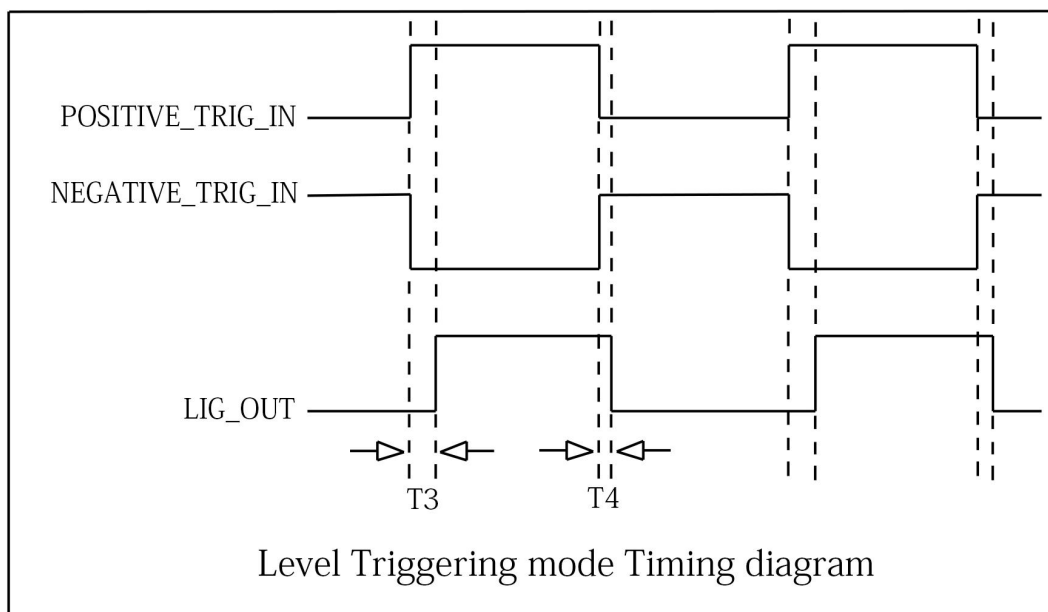
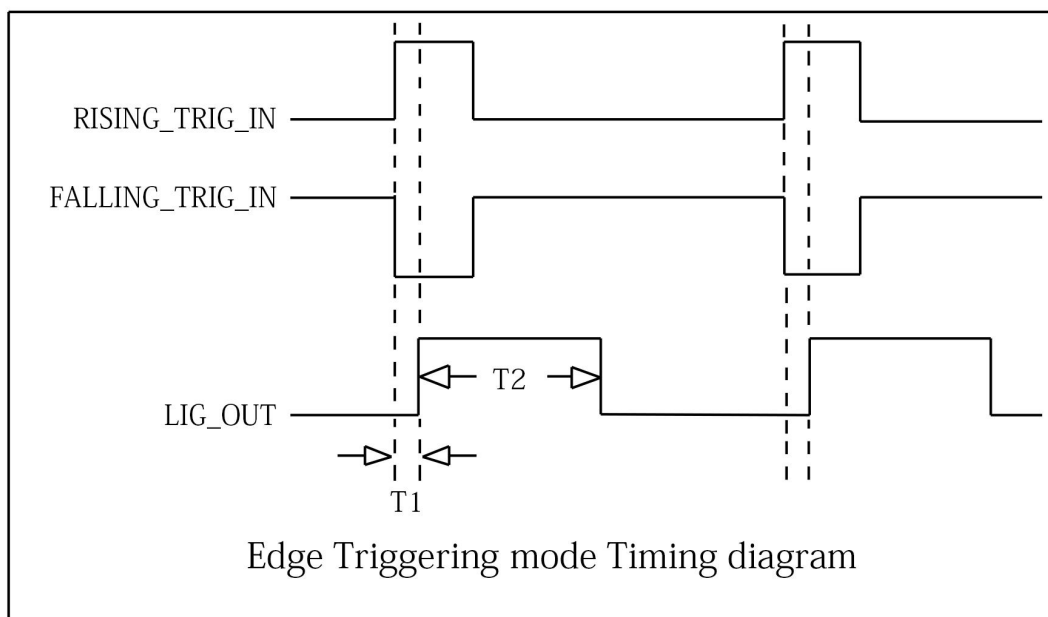


端口号	端口定义
COM	公共端口(不分极性)
1	CH1 外部触发信号输入
2	CH2 外部触发信号输入
3	CH3 外部触发信号输入
4	CH4 外部触发信号输入
5	CH5 外部触发信号输入
6	CH6 外部触发信号输入
7	CH7 外部触发信号输入
8	CH8 外部触发信号输入
COM	公共端口(不分极性)

3.2 触发接线图



3.3 触发时序图



序号	项目	说明
1	T1	T1 为频闪模式时的触发延迟, <math>< 15 \mu s</math>
2	T2	T2 为频闪模式时的光源频闪脉宽
3	T3	T3 为数字模式时的触发延迟, <math>< 19 \mu s</math>
4	T4	T4 为光源关闭延迟, 大小视负载而定, 一般情况下 <math>< 10 \mu s</math>

4. 通信协议说明

默认配置:

波特率: 19200 bps

数据位: 8 bit

停止位: 1 bit

校验位: 无

静态 IP 地址: 192.168.1.208

通信指令表:

功能	起始符	通道符	数据符	结束符	返回值	说明
设置数字模式亮度	S	A~H	0000~0255	#	a~h	范围: 0~255 级
获取数字模式亮度	S	A~H		#	a0000~a0255 h0000~h0255	举例: b0255 表示 2 通道当前亮度为 255 级
设置频闪模式脉宽	SP	A~H	0000~0999	#	pa~ph	范围: 0~999ms (1ms 步进)
读取频闪模式脉宽	SP	A~H		#	pa0000~pa0999 ph0000~ph0999	举例: pb0255 表示 2 通道当前脉宽为 999ms
设置常亮常灭模式	T		H/L	#	h/l	h 表示常亮 l 表示常灭
读取常亮常灭模式	T			#	H/L	H 表示常亮 L 表示常灭

举例: 向控制器发送 SA0255#, 返回 a, 则代表成功设置 1 通道数字模式亮度值为 255 级。

注: 1、所有通信指令都采用字符格式。

2、常亮模式: 无外部触发信号时, 光源亮; 有外部触发信号时, 光源灭。

常灭模式: 无外部触发信号时, 光源灭; 有外部触发信号时, 光源亮。

5. 安装尺寸图

