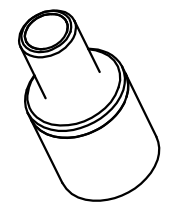
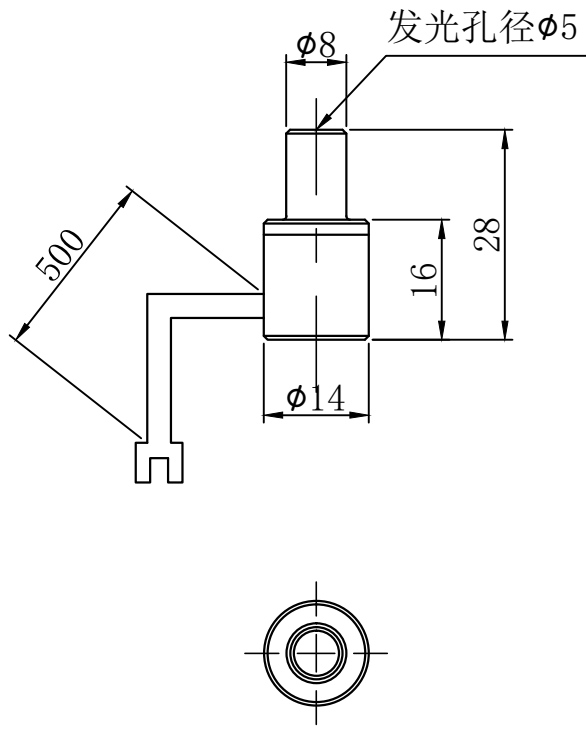
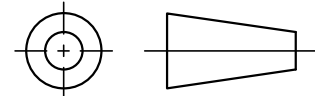



	1	2	3	4	5
自变/客变	版本	审核	日期	说明	

A
B
C
D
E



		型号	PT3-5X		产品安装尺寸图	
		品名	点光源			
日期	2010-09-16	比例	1:1	重量	 www.hours-web.com	