

宽度4~10mm的光栅耦合用光纤阵列用支架。可安装于现有调芯装置使用。

- 可垂直安装使用的用于光栅耦合的纤芯调整支架，备有用于裸纤或光纤阵列的产品。
- 标准角度为8°，但可在0°~18°范围内调整。
- 拧动固定螺钉，可分别固定宽度为4~10mm光纤阵列。
- 含置磁铁，方便装卸。
- 可直接安装到DAU系列调芯装置使用。



信息

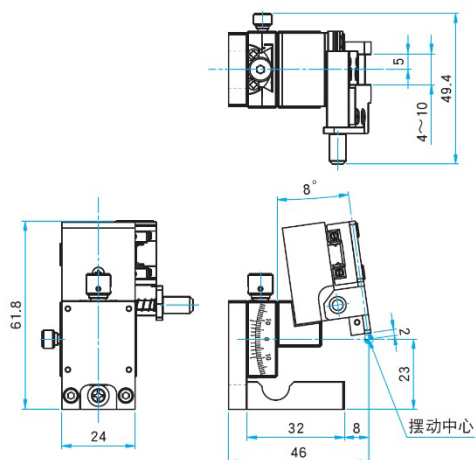
- 另备有光栅耦合用光纤支架。
- 承接定制样本上没有的特殊尺寸和形状。

注意

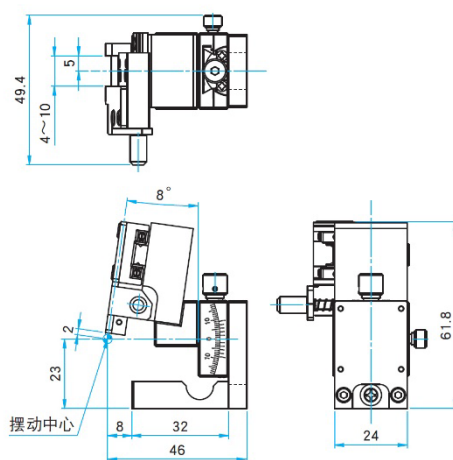
- 固定螺钉的紧固力不易过大，否则，会有损坏光纤阵列的风险。

外形图

ARH-010L-GC8



ARH-010R-GC8



技术指标

型号	ARH-010L-GC8
(反反对称型号)	ARH-010R-GC8
适用光纤阵列宽度[mm]	4 ~ 10
标准角度[°]	8
调整范围[°]	0 ~ 18
主要材料	铝合金
表面处理	黑色氧化
自重 [kg]	0.16